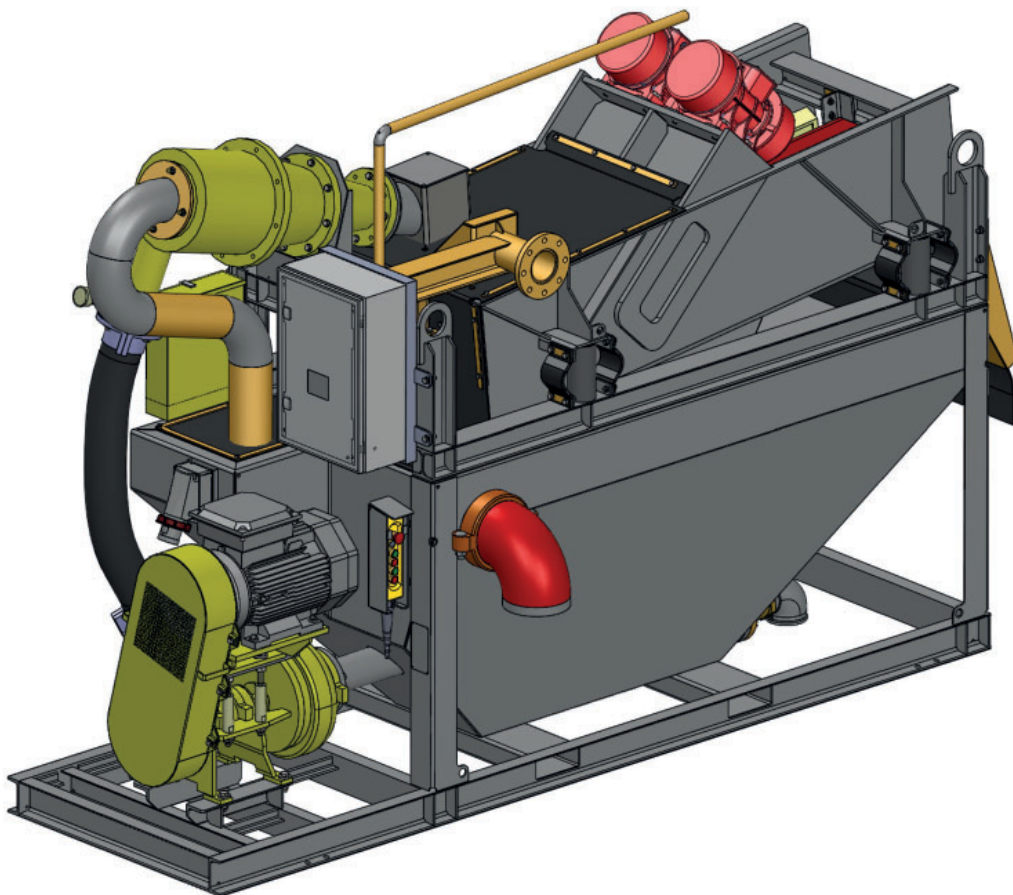


# BE 100

## Entsandungsanlagen Desanding plants



**MAT**

Slurry Handling Systems

# Entsandungsanlage für Geothermianwendungen

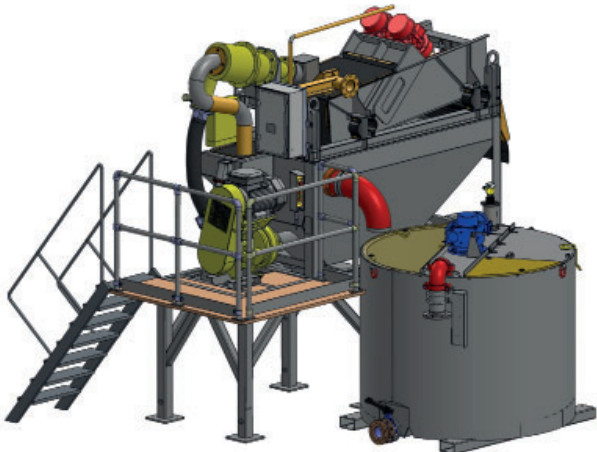
## Desanding plants for geothermal applications

Die BE 100 ist eine kompakte und leistungsstarke Entsandungsanlage, die speziell für kleine Suspensionsmengen entwickelt wurde, wie sie bei Geothermianwendungen häufig auftreten. Dank ihrer geringen Installationszeit und der niedrigen Stromanschlussleistung ermöglicht sie einen wirtschaftlichen Einsatz auch auf kleinen Baustellen. Mit einer Anschlussleistung von nur 17,3 kW kann die Anlage über eine 63A CEE-Steckdose schnell und unkompliziert angeschlossen werden.

*The BE 100 is a compact and powerful desanding plant specially designed for small slurry volumes, as is often the case in geothermal applications. Thanks to its short installation time and low power requirements, it can also be used economically on small construction sites. With a connected load of just 17.3 kW, the system can be connected quickly and easily via a 63A CEE socket.*

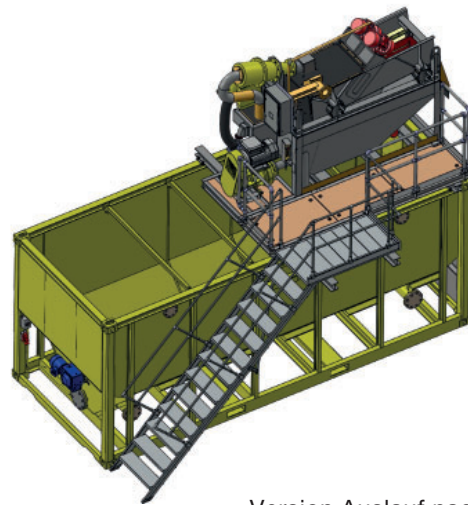
**Die BE 100 vereint Kompaktheit, Effizienz und Benutzerfreundlichkeit – perfekt für Geothermieprojekte:**

***The BE 100 combines compactness, efficiency and user-friendliness - perfect for geothermal projects.***



Version Auslauf seitlich  
*Version with lateral outlet*

ST 4-V



Version Auslauf nach unten  
*Version with downward outlet*

### **BE 100 mit seitlichem Auslauf**

Der seitliche Auslauf kann auch mit den Optionen Begehung, Unterbau und ST 4-V verwendet werden.

### ***BE 100 with lateral outlet***

*The lateral outlet can also be used with the options access platform, undercarriage and ST 4-V.*

### **BE 100 mit Auslauf nach unten**

Es besteht die Möglichkeit, die Anlage auf einem 20'-Container zu installieren und durch die Optionen für Aufstieg und Begehung eine optimale Ausstattung zur Lagerung größerer Mengen an Suspensionen zu schaffen.

### ***BE 100 with downward outlet***

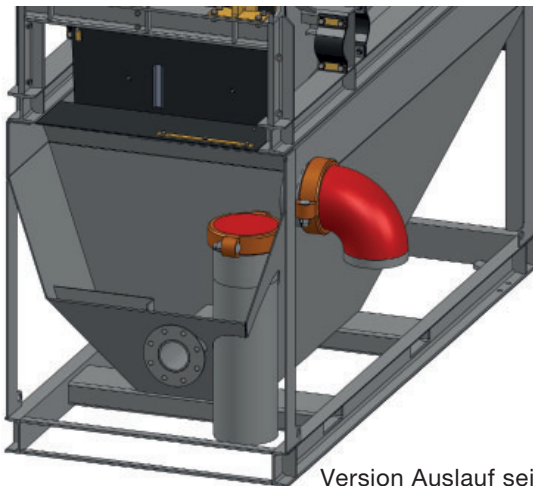
*It is possible to install the system on a 20' container and to create optimum equipment for storing larger volumes of suspensions, thanks to the optional ladder and access platform.*

### Technische Highlights:

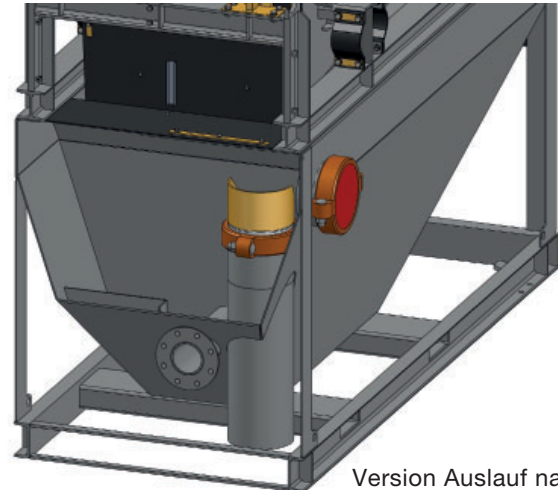
- Feuerverzinkter Stahlrahmen für hohe Langlebigkeit
- Äußerst kompakte Bauweise für einfache Transport- und Aufstellmöglichkeiten
- Schneller Anschluss über 63A CEE-Steckdose
- Minimierte Installationszeit, ideal für kleinere Baustellen

### Technical Highlights:

- Hot-dip galvanized steel frame for maximum durability
- Extremely compact design for easy transportation and installation options
- Fast connection via 63A CEE socket outlet
- Minimized installation time, ideal for small-scale projects



Version Auslauf seitlich  
Version with lateral outlet



Version Auslauf nach unten  
Version with downward outlet

### Anwendungsgebiete:

- Geothermische Bohrungen
- Suspensionsgestützte Greiferbohrungen für Schlitzwände
- Pfahlbohrungen
- Brunnenbohrungen

### Areas of application:

- Geothermal drilling
- Suspension-based grab drilling for diaphragm walls
- Pile drilling
- Well drilling

Technische Daten   <i>Technical Specifications</i>	BE 100
<b>Installierte Leistung   <i>Installed power</i></b>	
Pumpenmotor   <i>Pump engine</i>	15 kW
Rüttlermotor   <i>Vibrator engine</i>	2 x 1,15 kW
Spannung / Frequenz (alternativ) <i>Voltage / Frequency (alternative)</i>	400 V / 50 Hz (460 V / 60 Hz)
<b>Zyklong   <i>Cyclone</i></b>	1
Trennschnitt d50   <i>Cut point d50</i>	0,060 mm
<b>Gewicht   <i>Weight</i></b>	2.200 kg
<b>Aufstellmaße (L x B x H)   <i>Set-up dimensions (L x B x H)</i></b>	3.710 x 1020 x 2260 mm





Konstruktionsentwicklungen und Prozessverbesserungen können Aktualisierungen und Änderungen von Spezifikation und Materialien ohne vorherige Ankündigung oder Haftung erforderlich machen. Die Abbildungen enthalten möglicherweise optionale Ausstattung und zeigen nicht alle möglichen Konfigurationen. Diese Angaben und die technischen Daten haben ausschließlich Informationscharakter. Irrtum und Druckfehler vorbehalten.

Construction developments and product improvements may require updates and modifications to specifications and materials without prior announcement or liability. The figures may contain optional equipment and do not show all possible configurations. These specifications and technical data are intended for information purposes only. Errors and misprints are excepted.



**MAT**

Slurry Handling Systems

**BAUER MAT Slurry Handling Systems  
Zweigniederlassung der  
BAUER Maschinen GmbH  
Illerstrasse 6  
87509 Immenstadt-Seifen  
Germany**