

# BAUER BG 20 H

Bohrgerät | Drilling Rig

Trägergerät BT 50 | Base Carrier BT 50



Die Bauer-Bohrgeräte stehen für Multifunktionsgeräte für verschiedenste Bauverfahrenstechniken im Spezialtiefbau. Die Auswahl zwischen zwei Modellreihen ermöglicht eine optimale Wahl für unterschiedliche Projekt- oder Transportanforderungen.

Die BG zeichnet sich besonders durch folgende Eigenschaften aus:

- Hohe Sicherheitsstandards
- Umweltverträglichkeit, Wirtschaftlichkeit und Leistungsfähigkeit
- Einfacher Transport und geringe Geräurerüstzeit
- Hoher Qualitätsstandard
- Lange Lebensdauer und hervorragender Wiederverkaufswert

*Bauer drilling rigs stand for multifunction equipment for a variety of foundation construction systems. The selection between two model ranges allows an optimum choice for differing project or transportation requirements.*

*Specific highlights of the BG are:*

- *High safety standards*
- *Environmental sustainability, economic efficiency and performance*
- *Easy to transport and short rigging time*
- *High quality standard*
- *Long lifetime and excellent resale value*



**Kellybohren**  
*Kelly Drilling*



**Verrohrtes Kellybohren**  
Rohreinbau mit Verrohrungsmaschine  
*Cased Kelly Drilling*  
*Casing Installation with Oscillator*



**CFA**  
Schneckenort-  
betonverfahren  
*Continuous Flight*  
*Auger Method*



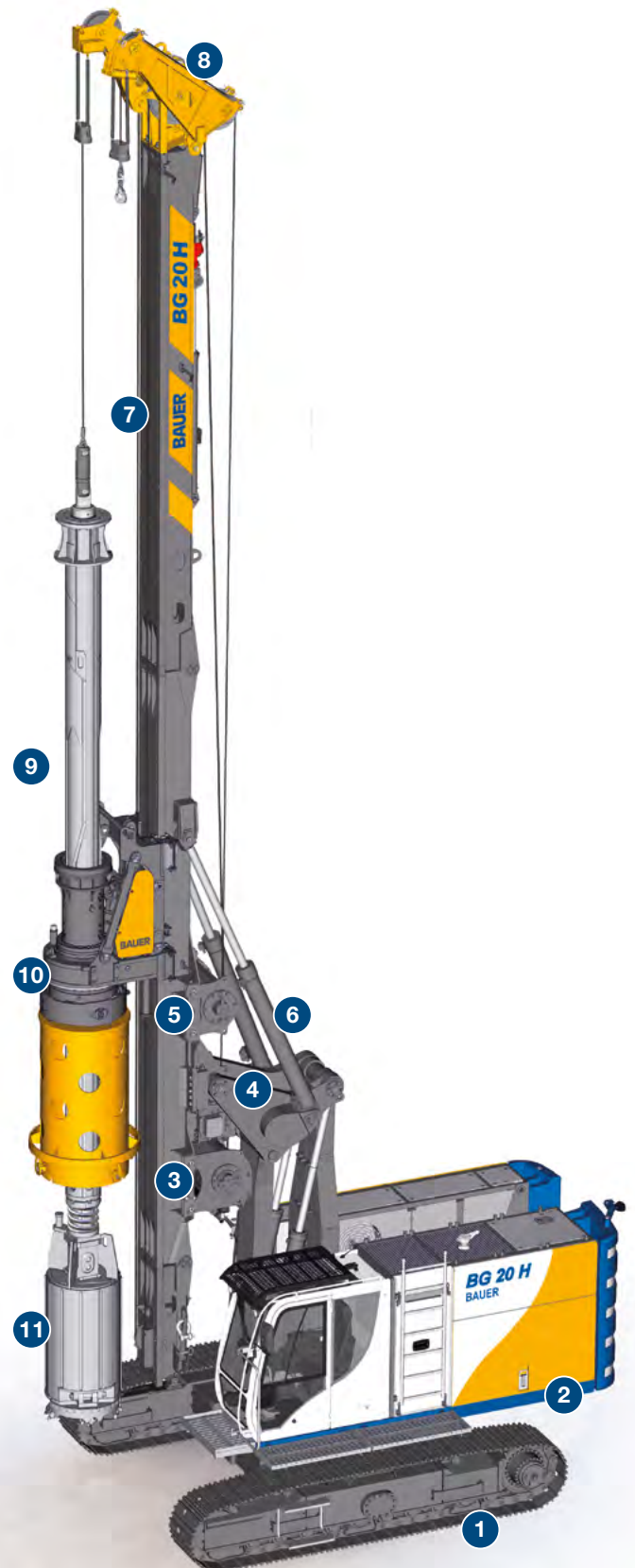
**FDP**  
Vollverdrängerbohren  
(Standard oder Lost Bit)  
*Full Displacement Piling*  
*(Standard or Lost Bit)*



## Das Bohrgerät | *Drilling Rig* BG 20 H (BT 50)

Max. Bohrdurchmesser | *Max. drilling diameter:* 1.300 mm  
Max. Bohrtiefe | *Max. drilling depth:* 40,0 m  
Max. Drehmoment | *Max. torque:* 204 kNm  
Max. Höhe | *Max. height:* 18,0 m  
Motor | *Engine:* CAT C 7.1 - 186 / 205 kW

- 1 Unterwagen | *Undercarriage*
- 2 Oberwagen | *Upper carriage*
- 3 Hauptwinde | *Main winch*
- 4 Hilfswinde | *Auxiliary winch*
- 5 Vorschubwinde | *Crowd winch*
- 6 Kinematik System | *Kinematic system*
- 7 Mast | *Mast*
- 8 Mastkopf | *Mast head*
- 9 Kellystange | *Kelly bar*
- 10 Drehgetriebe (KDK) | *Rotary drive*
- 11 Bohrwerkzeug | *Drilling tool*







**Moderne, ergonomische Fahrerkabine**

- FOPS Standard mit zusätzlichem Dachschutzgitter
- Premium Fahrersitz, luftgedert, beheizbar
- Joysticks mit hoher Funktionalität

**Modern, ergonomic operator cab**

- *FOPS compliant with additional protective roof guard*
- *Premium operator seat, air-sprung*
- *Joystick controls with high functionality*

**Leistungsstarke CAT Motoren**

- C 7.1 (186 kW UN/ECE R96\* oder 205 kW EU Stage V, EPA/CARB Tier 4 final)
- Dieselpartikelfilter in Abgasstufe EU Stage V, EPA/CARB Tier 4 final
- Geringe Lärmemission
- Weltweit verfügbares CAT-Servicepartnernetz

**Powerful CAT engines**

- *C 7.1 (186 kW UN/ECE R96\* or 205 kW EU Stage V, EPA/CARB Tier 4 final)*
- *Diesel particulate filter in exhaust emission standard EU Stage V, EPA/CARB Tier 4 final*
- *Low noise emission*
- *Worldwide CAT-service partners*



**Sicherheitsausrüstungen**

- Im Oberwagen integrierte Serviceplattformen für einfache und sichere Wartung
- Eingehängte Trittroste neben der Kabine
- Absturzsicherung auf dem Oberwagen (zum Transport klappbar)
- Kameras zur Rückraumüberwachung

**Safety equipment**

- *Integrated service platforms in the upper carriage for easy and safe maintenance work*
- *Hinged grating on side of cab*
- *Guardrails on the upper carriage (foldable for transport)*
- *Cameras for rear area monitoring*

\* Abgasnorm äquivalent EPA Tier 3 und EU Stage III A | *emission standard equivalent to EPA Tier 3 and EU Stage III A*

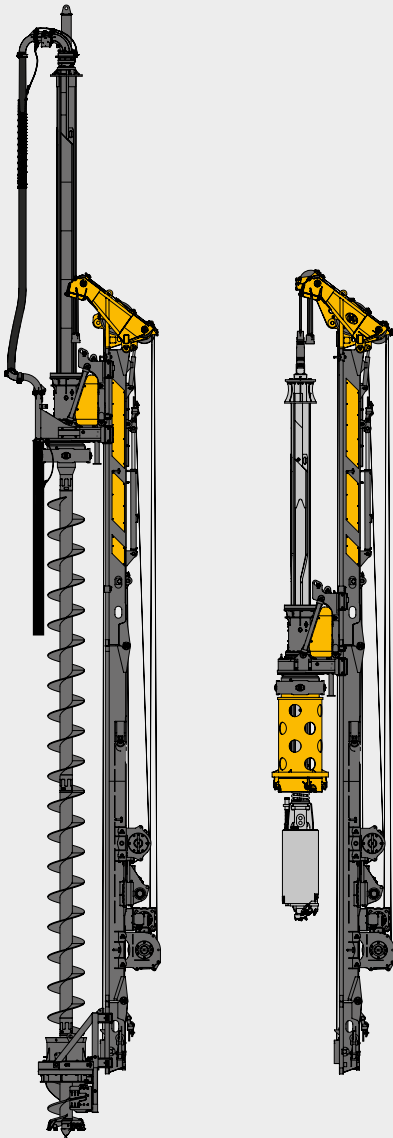


### Kompakt, kraftvoll und wendig

- Schnelle Mobilisierung und komfortables Umsetzen des Gerätes
- Transport mit angebaute Drehgetriebe und eingebauter Kellystange möglich
- Flexibles und effizientes Arbeiten, selbst auf beengten Baustellen

### Compact, powerful and manoeuvrable

- *Fast mobilization and easy moving of the machine*
- *Transport with attached rotary drive and Kelly bar possible*
- *Flexible and efficient operation, even on confined jobsites*

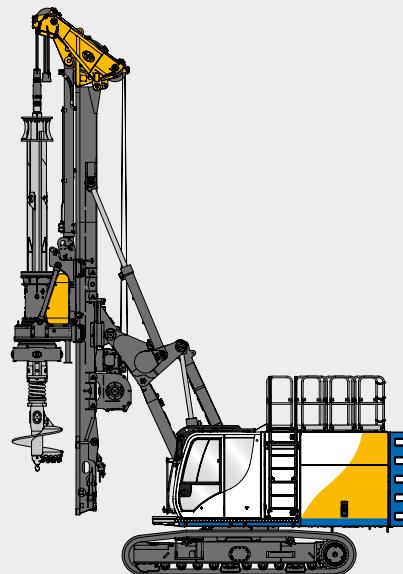


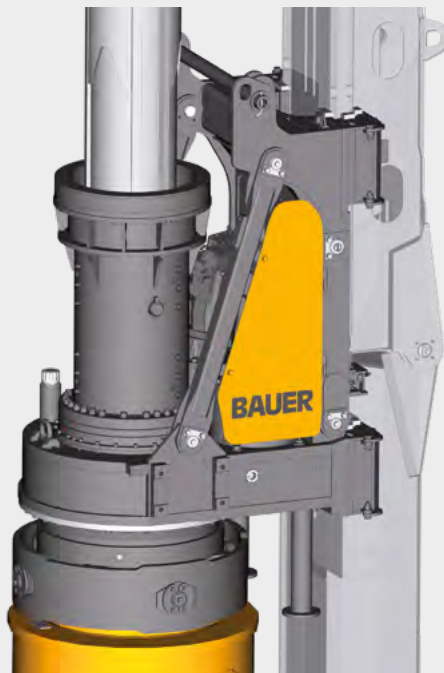
### Flexibles Mastkonzept

- Mehrteiliger Mast
  - Giant Drill Version
  - Low Headroom Version
  - Optimierte Transportmaße durch klappbaren Mastkopf
- Vario Mastkopf
  - Mastkopf für Bohrachse 800 mm
  - Maximaler Hub, auch bei Verwendung einer oberen Kellyführung

### Flexible mast concept

- *Multi-sectional mast*
  - *Giant Drill Version*
  - *Low Headroom Version*
  - *Optimized transport dimensions due to foldable mast head*
- *Vario mast head*
  - *Mast head for drill axis 800 mm*
  - *Maximal stroke, also when using an upper Kelly guide*





**Drehgetriebe**

- Wahlweise Konstantgetriebe oder Schaltgetriebe
- Max. Drehmoment 204 kNm
- Max. Drehzahl 62 U/min
- Unterschiedliche Betriebsmodi, Drehzahl und Drehmoment teilweise frei einstellbar

**Rotary drive**

- Optional single gear drive or multi gear drive
- Max. torque 204 kNm
- Max. speed 62 rpm
- Various modes of operation, speed and torque partially freely selectable

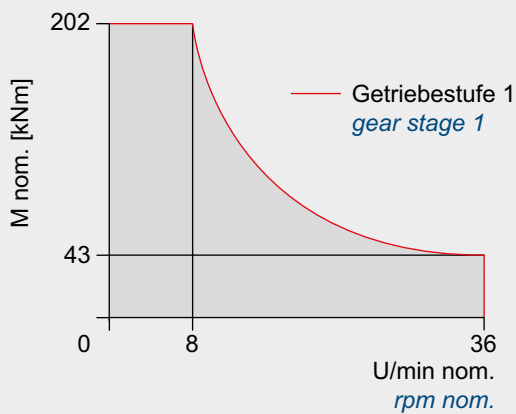
**Kellyausrüstung mit langem Führungsweg und integriertem Dämpfungssystem**

- Steigerung der Bohrleistung
- Reduzierung von Verschleiß an Kellystange und Mitnehmerleisten

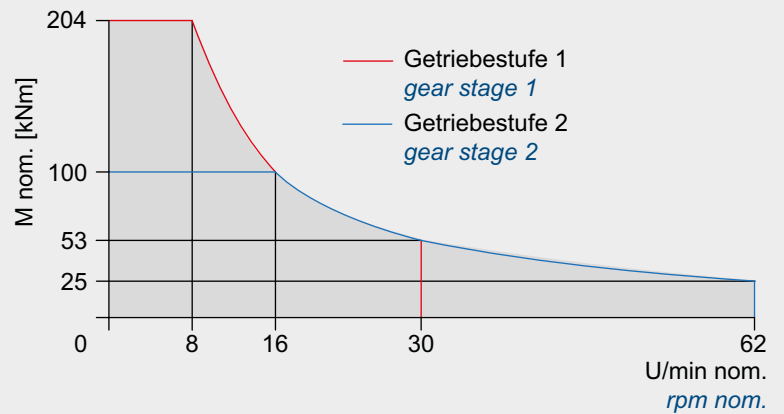
**Kelly equipment with long guidance and integrated damping system**

- Increase of drilling performance
- Reduction of wear at Kelly bar and drive keys

**KDK 200 KL**



**KDK 200 SL**



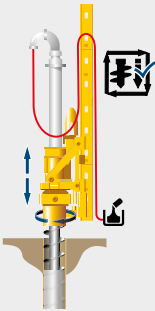


**Kellybohrassistent**

Speichern der aktuellen Vorschubgeschwindigkeit und der Drehzahl des Drehgetriebes. Steigerung der Bohrleistung bei gleichzeitigem Hands-free Betrieb. Die Abbohrparameter können während des automatisierten Bohrbetriebs justiert werden.

**Kelly drilling assistant**

*Saves the current crowd speed and the speed of the rotary drive. It enhances drilling performance with simultaneous hands-free operation. Drilling parameters can be adjusted during the automated drilling procedure.*



**Abbohr- und Ziehsteuerung für Single-Pass-Verfahren**

Die Steuerung speichert die aktuelle Abbohr- bzw. Ziehgeschwindigkeit des Vorschubsystems und ermöglicht einen Hands-free Betrieb.

**Drilling and extraction control for single pass process**

*The control records the current drilling and/or extraction speed of the crowd system and enables a hands-free operation.*

Die BAUER B-Tronic M ist der Einstieg in die Bauer-Gerätevernetzung. Behalten Sie mit Hilfe des B-Tronic M Systems alle Produktionsdaten im Blick. Reduzieren Sie durch eine schnelle Auswertung von Meldungen (inkl. E-Mail-Benachrichtigungen) Stillstandszeiten und nutzen Sie unsere modernen Tools, wie die integrierte Produktionsdatenauswertung.

- Das hochauflösende Touchscreen-Display sorgt für eine exzellente Bedienfreundlichkeit
- Durch Änderung der Helligkeit, des Farbschemas und des Tag/Nacht-Modus kann die Anzeige der Arbeitssituation und den Lichtverhältnissen optimal angepasst werden
- Die Hauptparameter, wie z. B. Pumpendrucke, Drehmoment und Bohrtiefen sind auf einen Blick ersichtlich

*The BAUER B-Tronic M is your entrance to the Bauer device networking. Keep track of all your machines and projects with the help of the B-Tronic M systems. Reduce downtime by rapid evaluation of messages (including email messages) and utilize our state-of-the-art tools.*

- *The high-resolution touchscreen display ensures excellent user-friendliness*
- *The display can be optimally adapted to the operating situation and the amount of light present by changing the brightness level, the color scheme and the day/night mode*
- *The main parameters such as pump pressure, torque and drilling depths can be viewed at a glance*





### Trägergerät BT 50 | Base carrier BT 50

#### Serienausstattung

- Trittroste vor und neben der Fahrerkabine
- Kameras zur Rückraumüberwachung
- Integrierte Serviceplattformen
- Komfort Handling Paket

#### Zusatzausstattung

- Kompressor 1.000 l/min
- Standheizung inkl. Zeitschaltuhr
- Kältepaket
- Fernbedienung Basic
- Generator 13 kVA

#### Standard

- Gratings on side and in front of cab
- Cameras for rear area surveillance
- Integrated service platforms
- Comfort Handling Package

#### Optional

- Compressor 1,000 l/min
- Cab space heater with timer
- Arctic kit
- Remote control Basic
- Electric generator 13 kVA

### Bohrgerätenbau | Drilling rig attachment

#### Serienausstattung

- Mastkopf zum Transport klappbar
- Vorschubwinde
- Hauptwinde mit hydraulischer Freilauf-steuerung
- Wirbel für Hauptseil

#### Zusatzausstattung

- Mastabstützung
- Single Pass Paket ( CFA / FDP)
- Betondruck- und Betonmengenmessung bei Single Pass

#### Standard

- Mast head foldable for transport
- Crowd winch
- Main winch with hydraulic free-fall control
- Swivel for main rope

#### Optional

- Mast support
- Single Pass Package (CFA / FDP)
- Concrete pressure and concrete quantity control for Single Pass

### Drehgetriebe | Rotary drive

#### Serienausstattung

- Drehgetriebe KDK 200 KL (Konstantgetriebe)
- Einstellbare Betriebsmodi
- Kellyausrüstung für Außenrohr 368 mm
- Hydraulische Verbindungen mit Schnellkupplungen

#### Zusatzausstattung

- Drehgetriebe KDK 200 SL (Schaltgetriebe)

#### Standard

- Rotary drive KDK 200 KL (single-gear drive)
- Selectable modes of operation
- Kelly drive adapter for outer Kelly tube 368 mm
- Quick-release hydraulic couplers

#### Optional

- Rotary drive KDK 200 SL (multi-gear)

### Mess- und Steuerungstechnik | Measuring and control system

#### Serienausstattung

- B-Control Bildschirm mit integrierter Diagnosefunktion
- Mastautomatik (automatische Vertikalstellung)
- Elektrische Seilkraftmessung an Haupt- und Hilfsseil
- Elektronische Begrenzung der Mastausladung
- Vorschubwegmessung
- Ziehassistent für Bohrröhre
- Schwenkwinkelanzeige Oberwagen

#### Zusatzausstattung

- B-Tronic M
- BAUER Enhanced CAN Interface (BECI)
- Begrenzung Seilgeschwindigkeit Hauptwinde
- Abbohr- und Ziehsteuerung für Single-Pass-Verfahren
- Softwaremodule für CFA und FDP

#### Standard

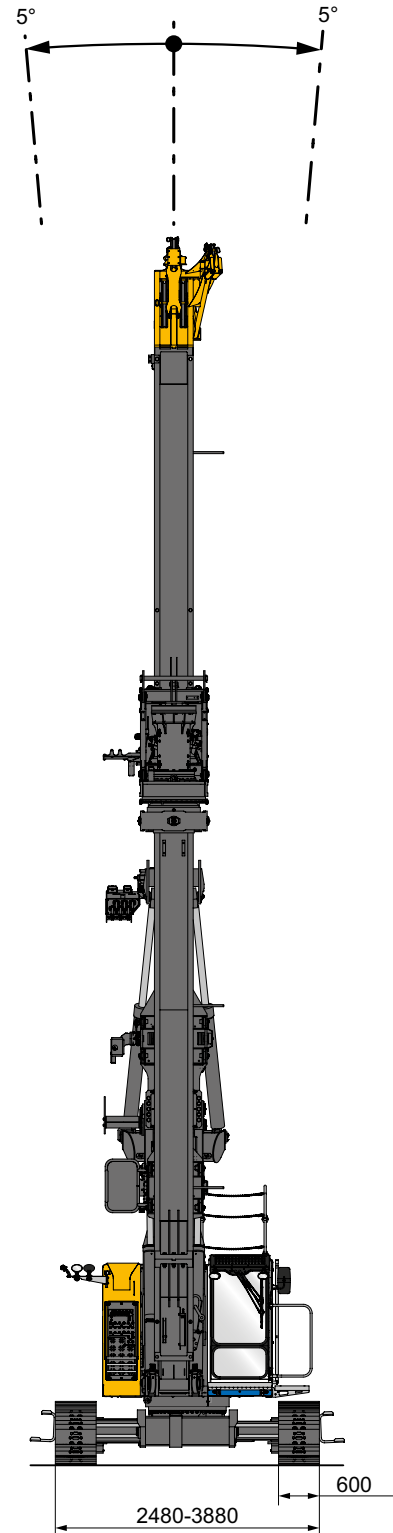
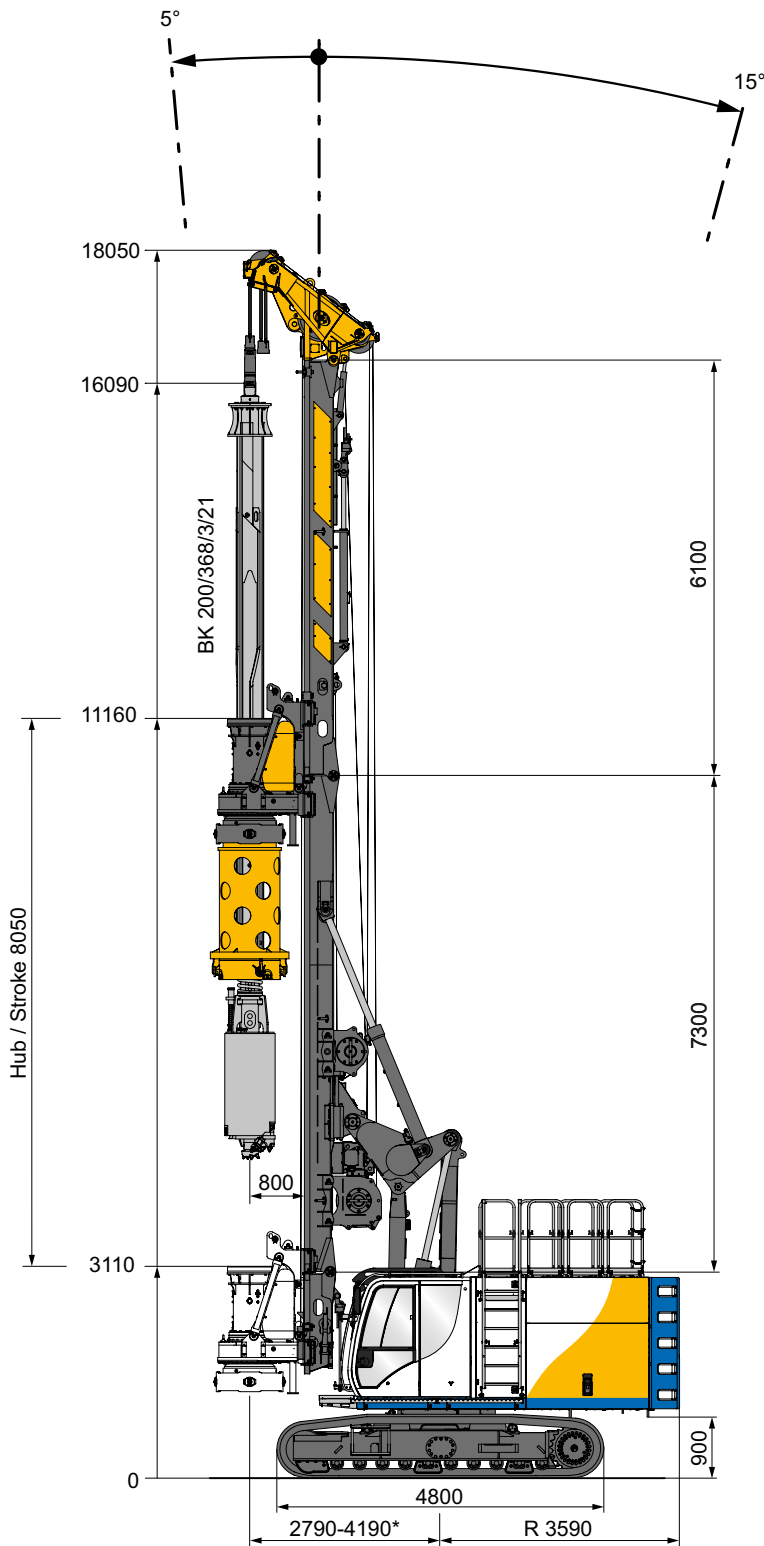
- B-Control screen with integrated diagnostic function
- Automatic mast control (automatic vertical alignment)
- Electric rope load measuring at main and auxiliary rope
- Electronic mast reach limiter
- Crowd stroke monitoring
- Casing assistant
- Slewing angle display upper carriage

#### Optional

- B-Tronic M
- BAUER Enhanced CAN Interface (BECI)
- Limitation of rope speed main winch
- Automatic drilling and extraction control for Single Pass method
- Software modules for CFA und FDP

Drehgetriebe (wählbar)   <i>Rotary drive (selectable)</i>	KDK 200 KL	KDK 200 SL
Drehmoment Verrohren (nominal) bei 350 bar <i>Torque nom. for casing at 350 bar</i>	202 kNm	204 kNm
Max. Drehzahl   <i>max. speed</i>	36 U/min	62 U/min
Vorschubwinde   <i>Crowd winch</i>	M6 / L3 / T5	
Max. Schlittenhub   <i>max. sledge stroke</i>	8.050 mm	
Druck- und Zugkraft effektiv / nominal <i>Crowd force push and pull, effective/nominal</i>	260 / 333 kN	
Seildurchmesser   <i>rope diameter</i>	22 mm	
Geschwindigkeit (ab / auf)   <i>speed (down / up)</i>	8,5 / 5,0 m/min	
Schnellgang (ab / auf)   <i>fast speed (down / up)</i>	28 / 24 m/min	
Hauptwinde   <i>Main winch</i>	M6 / L3 / T5	
Zugkraft (1. Lage) effektiv / nominal <i>Line pull (1st layer) effective / nominal</i>	140 / 173 kN	
Seildurchmesser   <i>rope diameter</i>	22 mm	
Max. Windengeschwindigkeit   <i>max. winch speed</i>	80 m/min	
Hilfswinde   <i>Auxiliary winch</i>	M6 / L3 / T5	
Zugkraft (1. Lage) effektiv / nominal <i>Line pull (1st layer) effective / nominal</i>	43 / 54 kN	
Seildurchmesser   <i>rope diameter</i>	16 mm	
Max. Windengeschwindigkeit   <i>max. winch speed</i>	28 m/min	
Trägergerät   <i>Base carrier</i>	BT 50	
Motor   <i>engine</i>	CAT C 7.1	
Nennleistung ISO 3046-1 <i>rated output ISO 3046-1</i>	186 kW @ 1.850 U/min   <i>rpm</i>	205 kW @ 1.850 U/min   <i>rpm</i>
Abgasnormen nach <i>exhaust emission</i>	UN/ECE R96*	EU Stage V EPA/CARB Tier 4 final
Dieseltank / AdBlue Tank   <i>Diesel tank capacity / AdBlue tank</i>	500 l / –	500 l / 32 l
Schalldruckpegel in der Kabine (EN 16228, Anh. B) <i>Sound pressure level in the cabin (EN 16228, Annex B)</i>	L <sub>P</sub> A 80 dB (A)	
Schallleistungspegel (2000/14/EG u. EN 16228, Anh. B) <i>Sound power level (2000/14/EG &amp; EN 16228, Annex B)</i>	L <sub>W</sub> A 105 dB (A)	
Schallleistungspegel Silent Mode (2000/14/EG & EN 16228, Annex B) <i>Sound power level (2000/14/EG &amp; EN 16228, Annex B)</i>	L <sub>W</sub> A 102 dB (A)	
Hydraulikdruck   <i>hydraulic pressure</i>	350 bar	
Hydrauliktankvolumen   <i>hydraulic oil tank capacity</i>	450 l	
Fördermengen   <i>flow rates</i>	2 x 220 + 1 x 135 l/min	
Unterwagen   <i>Undercarriage</i>	UW 50	
Laufwerksklasse   <i>crawler type</i>	B 60	
Zugkraft effektiv / nominal   <i>traction force effective / nominal</i>	340 / 400 kN	
Transportbreite   <i>transport width</i>	2.500 mm	

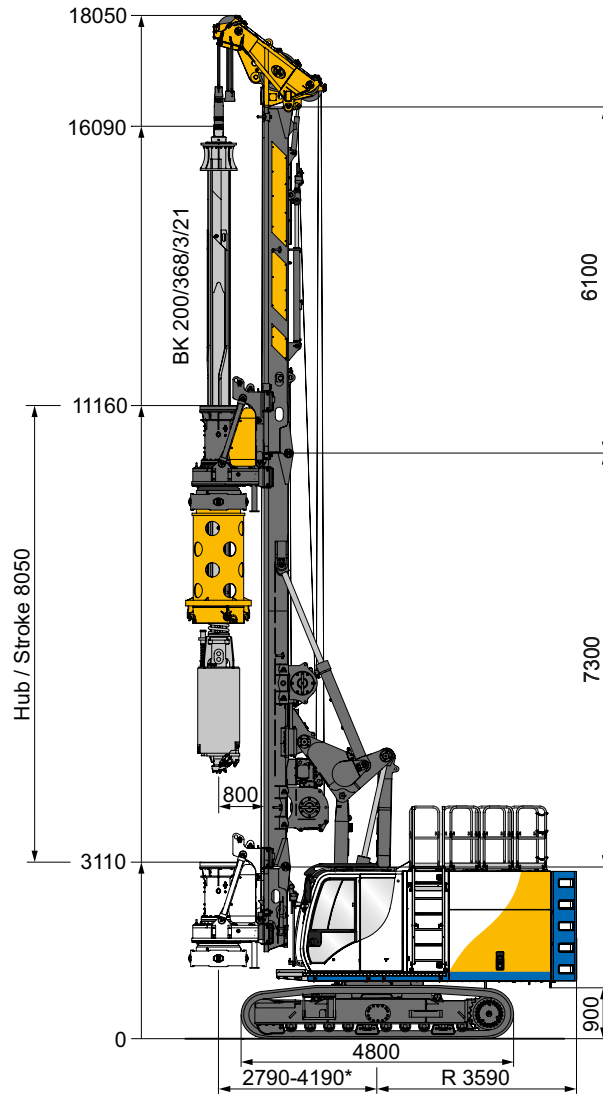
\* Abgasnorm äquivalent EPA Tier 3 und EU Stage III A | *emission standard equivalent EPA Tier 3 and EU Stage III A*



**Einsatzgewicht 55,5 t** (wie Darstellung)  
**Operating weight 55.5 t** (as shown)

\* ausrüstungsabhängig (3630 - 4190 erweiterte Ausladung) | depending on equipment (3630 - 4190 extended mast reach)



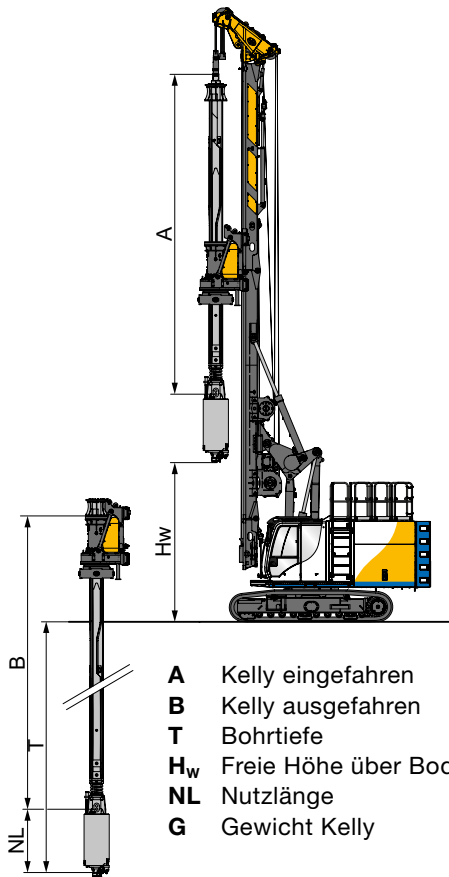


Kellybohren | Kelly Drilling

Max. Bohrdurchmesser | *max. drilling diameter*  
 unverrohrt | *uncased*  
 verrohrt | *cased*  
 Einsatzgewicht ca. | *operating weight approx.*  
 mit Kelly BK 200/368/... | *with Kelly*  
 mit Drehteller | *with casing drive adapter*  
 mit Kastenbohrer | *with bucket*  
 mit Gegengewicht\* | *with counterweight\**

1.300 mm  
 1.000 mm  
 55,5 t  
 3/21  
 880 mm  
 780 mm  
 5,0 t

\* ausrüstungsabhängig / *depending on equipment*



- A** Kelly eingefahren
- B** Kelly ausgefahren
- T** Bohrtiefe
- H<sub>w</sub>** Freie Höhe über Boden
- NL** Nutzlänge
- G** Gewicht Kelly

- A** Length of Kelly bar (retracted)
- B** Length of Kelly bar (extended, unlocked)
- T** Drilling depth
- H<sub>w</sub>** Max. clearance to drilling tool
- NL** Effective tool length
- G** Weight of Kelly bar

**Bohrtiefen – unverrohrtes Kellybohren**  
*Drilling depths – uncased*

<b>3-fach Kelly</b> <b>3-part Kelly bar</b>	A (m)	B (m)	G (kg)	H <sub>w</sub> (m)	T (m)
BK200/368/3/15	7,4	17,4	3.100	6,6	17,4
BK200/368/3/18	8,4	20,4	3.400	5,6	20,4
BK200/368/3/21	9,4	23,4	3.750	4,6	23,4
BK200/368/3/24	10,4	26,4	4.100	3,6	26,4
BK200/368/3/27	11,4	29,4	4.400	2,6	29,4
BK200/368/3/30	12,4	32,4	4.750	1,6	32,4
<b>4-fach Kelly</b> <b>4-part Kelly bar</b>	A (m)	B (m)	G (kg)	H <sub>w</sub> (m)	T (m)
BK200/368/4/20	7,5	23,1	4.050	6,5	23,1
BK200/368/4/24	8,5	27,1	4.540	5,5	27,1
BK200/368/4/28	9,5	31,1	5.050	4,5	31,1
BK200/368/4/30	10,0	33,1	5.300	4,0	33,1
BK200/368/4/32	10,5	35,1	5.550	3,5	35,1
BK200/368/4/36	11,5	39,1	6.000	2,5	39,1
BK200/368/4/40	12,5	43,1	6.500	1,5	43,1

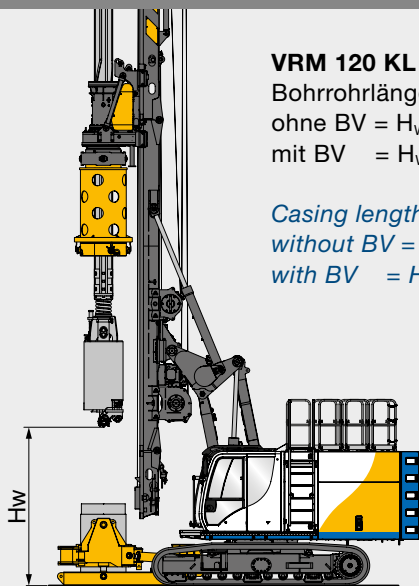
Bohrdaten wurden mit einer Bohrwerkzeug-nutzlänge NL = 1,9 m und bei minimaler Ausladung des Mastes ermittelt. Sie gelten nur bei Verwendung von Bauer-Werkzeugen. Bei maximaler Ausladung erhöht sich die Bohrtiefe um 0,28 m.

Weitere Bohrtiefen, Bohrdurchmesser und Kellyversionen auf Anfrage.

*Drilling data as shown are based on tool length NL = 1.9 m, minimum horizontal mast reach and using Bauer attachment. Drilling depth is increased by 0.28 m when using maximum horizontal mast reach.*

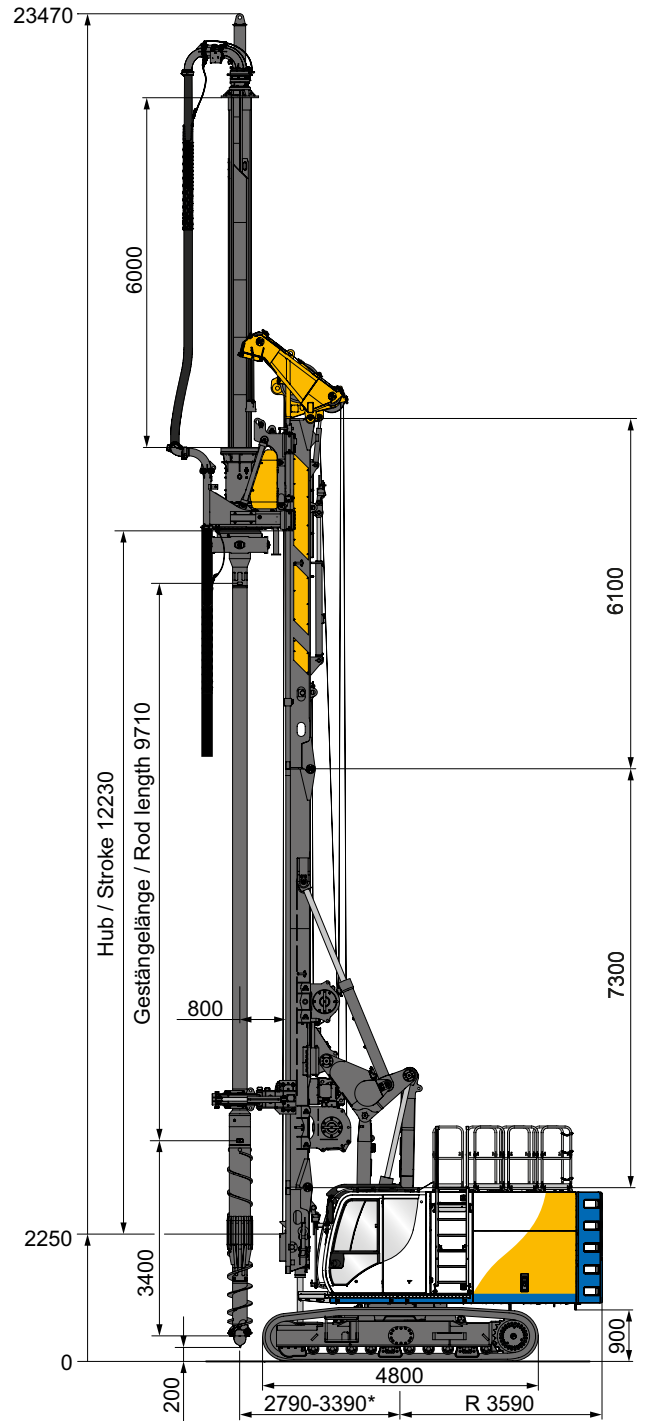
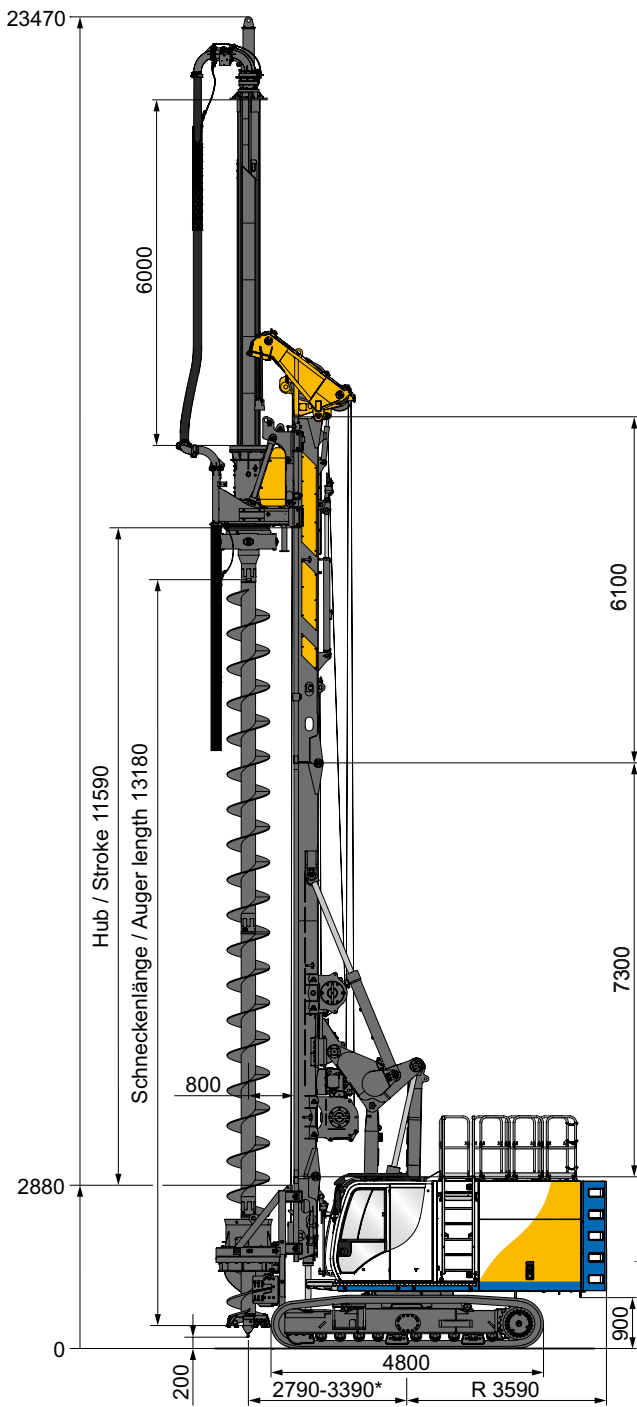
*Further drilling depths, diameters and other Kelly types on request.*

**Kellybohren mit Verrohrungsanlage**  
*Kelly Drilling with casing oscillator BV*



**VRM 120 KL**  
Bohrrohrlängen  
ohne BV = H<sub>w</sub> - 0,5 m  
mit BV = H<sub>w</sub> - 1,6 m

*Casing lengths  
without BV = H<sub>w</sub> - 0,5 m  
with BV = H<sub>w</sub> - 1,6 m*

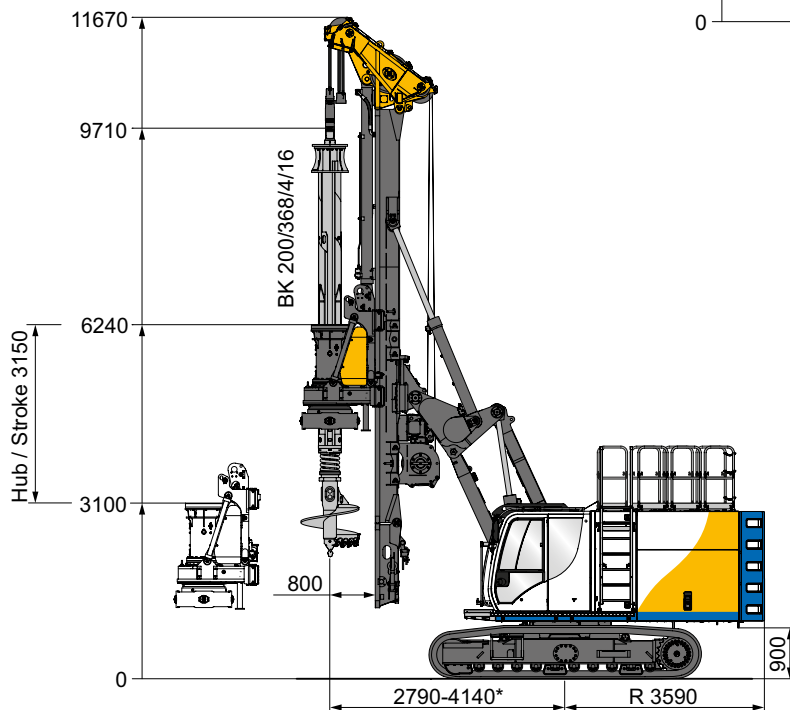
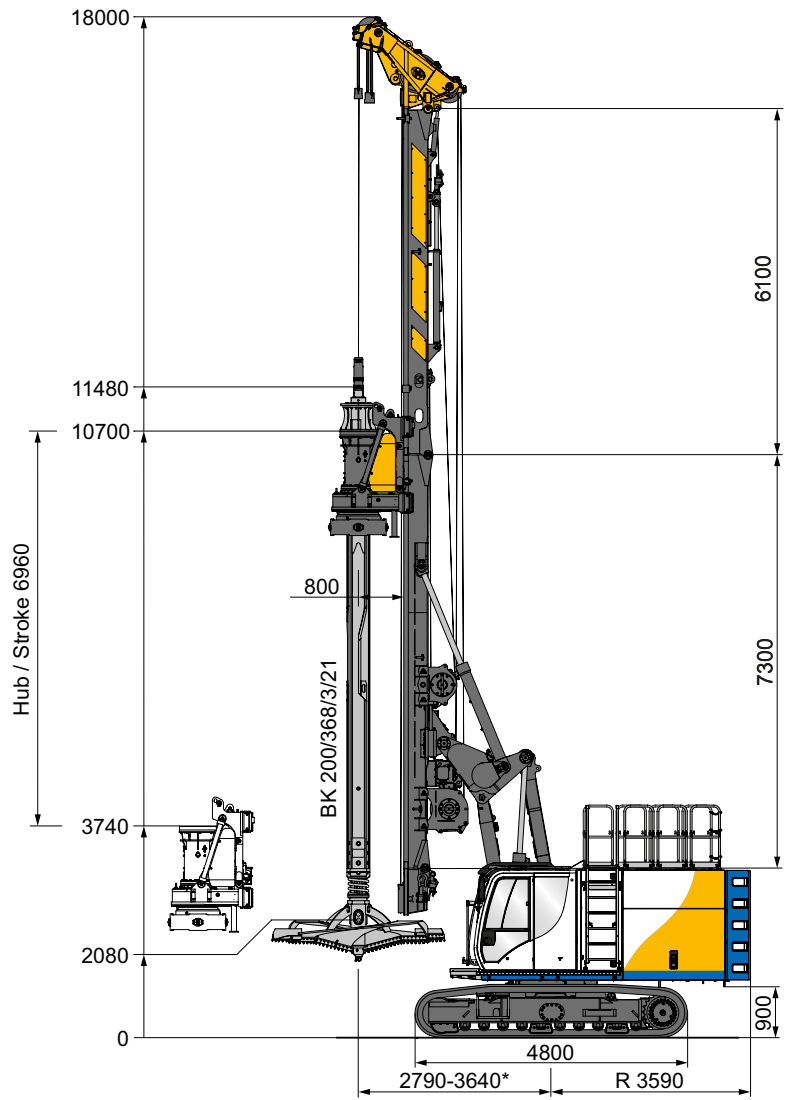


	CFA Bohren   <i>CFA Drilling</i>	FDP Bohren   <i>FDP Drilling</i>
Max. Bohrdurchmesser   <i>max. drilling diameter</i>	750 mm	750 mm
Bohrtiefe mit Schneckenputzer <i>Drilling depth with auger cleaner</i>	11,3 m <sup>1)</sup> 17,3 m <sup>2)</sup>	11,3 m <sup>1)</sup> 17,3 m <sup>2)</sup>
Max. Zugkraft mit Vorschub- und Hauptwinde (effektiv) <i>Max. traction force with crowd and main winch (effective)</i>	600 kN	600 kN
mit Gegengewicht   <i>with counterweight</i>	5,0 t	5,0 t

1) ohne Kellyverlängerung | *without Kelly extension*  
2) mit Kellyverlängerung 6,0 m | *with Kelly extension 6.0 m*



Giant Drill	
Untere Mastverlängerung <i>Lower mast extension</i>	ohne <i>without</i>
Max. Bohrdurchmesser <i>Max. drilling diameter</i>	
unverrohrt   <i>uncased</i>	3.000 mm
verrohrt   <i>cased</i>	–
Max. Bohrtiefe <i>Max. drilling depth</i>	35,9 m

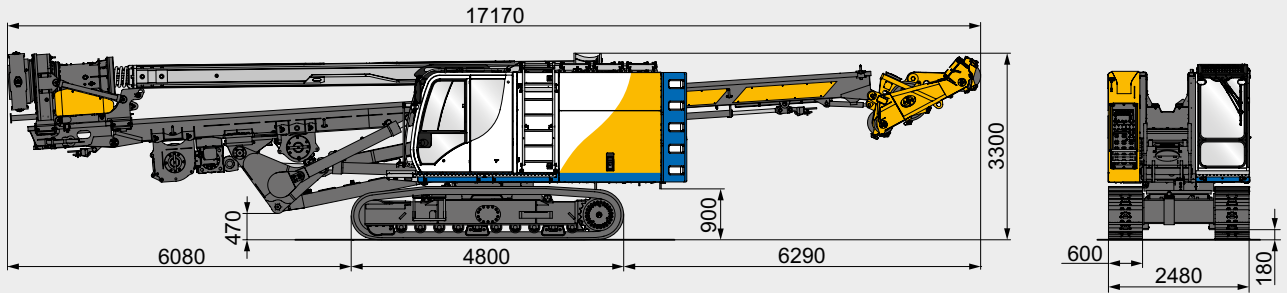


Low Head	
Untere Mastverlängerung <i>Lower mast extension</i>	mit <i>with</i>
Max. Bohrdurchmesser <i>Max. drilling diameter</i>	
unverrohrt   <i>uncased</i>	1.500 mm
verrohrt   <i>cased</i>	1.180 mm
Max. Bohrtiefe <i>Max. drilling depth</i>	16,9 m

**G** = Gewicht | *weight*  
**B** = Breite | *width*

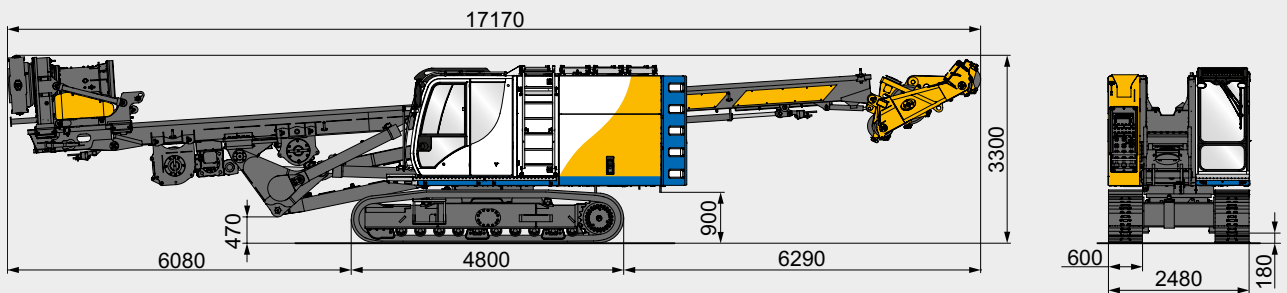
Gewichtsangaben sind ca. Werte, Zusatzausrüstungen (Optionen) können das Gesamtgewicht und Abmessungen verändern.  
*Weights shown are approximate values; optional equipment may change the overall weight and dimensions.*

Mit Kellystange BK 200/368/3/21 | *with Kelly bar BK 200/368/3/21*



**G = 52,6 t**  
 mit 5,0 t Gegengewicht | *with 5.0 t counterweight*  
**B = 2.500 mm**

Ohne Kellystange BK 200/368/3/21 | *without Kelly bar BK 200/368/3/21*



**G = 48,9 t**  
 mit 5,0 t Gegengewicht | *with 5.0 t counterweight*  
**B = 2.500 mm**

## International Service Hotline

**+800 1000 1200\***

**+49 8252 97-2888**

**BMA-Service@bauer.de**

\*toll-free number, where available

**24/7**



**BAUER Maschinen GmbH**

**BAUER-Strasse 1**

**86529 Schrobenhausen**

**Germany**

**Phone: +49 8252 97-0**

**bma@bauer.de**

**www.bauer.de**

Konstruktionsentwicklungen und Prozessverbesserungen können Aktualisierungen und Änderungen von Spezifikation und Materialien ohne vorherige Ankündigung oder Haftung erforderlich machen. Die Abbildungen enthalten möglicherweise optionale Ausstattung und zeigen nicht alle möglichen Konfigurationen. Diese Angaben und die technischen Daten haben ausschließlich Informationscharakter. Irrtum und Druckfehler vorbehalten.

Design developments and process improvements may require the specification and materials to be updated and changed without prior notice or liability. Illustrations may include optional equipment and not show all possible configurations. These and the technical data are provided as indicative information only, with any errors and misprints reserved.