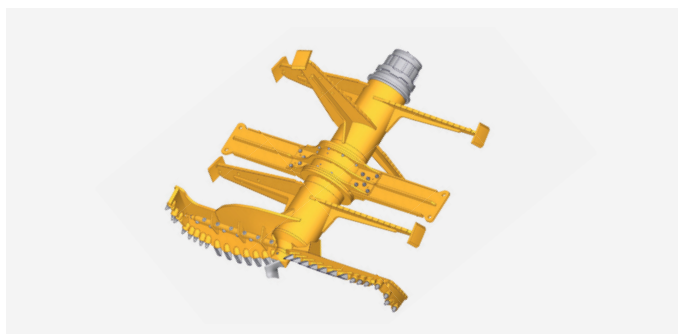


ANFÄNGER AFH-K2-S SCM – Misch-Anfänger mit Statorpaddel für Ton



Vorteile:

- Konzipiert für höchste Bohrleistungen
- Besonders langlebig
- Innovative Weiterentwicklung
- Individuelle Anwendungsberatung
- Wartungsfreundlich

Anwendungsbereiche:

- Böden mit tonigen Anteilen
- Gleichmäßig geschichteter Bodenaufbau

Features

Mischpaddel

- Starre Mischpaddel
- Stabilisierung zur Bohrwand
- Integrierte Leitbleche an den Spitzen für mehr Stabilität

Schneidgeometrien

- Zweischneidiger Flachzahnanfänger
- Durchmesserabhängiger Mischbesatz aus Flachzahn und Rundschaftmeißel

Statorpaddel

- Drehbar gelagert
- Im Durchmesser variabel absteckbar
- Zur Beruhigung der Suspension

Bauer Klauenverbinder

- Für maximale Drehmomente
- Für maximale Zugkräfte

Verschleißschutz

- Speziell an hochbeanspruchten Stellen
- Einfach zu erneuern
- Verschleißwinkel

Materialgüte

- Hoher Materialstandard
- Verwendung von Guss- und Schmiedeteilen je nach Anforderung

Suspensionsleitung

- Durchmesser 120 mm
- Mit integriertem Suspensionsfilter
- Durchmesser < 1.500 mm mit zentraler Suspensionslippe
- Durchmesser > 1.500 mm mit zentralen Suspensionslanzen

Standard-Abmaße für SCM-Anfänger

Ø (mm)	254	368	470
800	x		
1.000	x		
1.200	x		
1.400	x		
1.500	x		
1.600		x	
1.800		x	
2.000		x	x
2.200		x	x
2.400		x	x
3.050			x

Nutzlänge = 2.500 mm | Andere Durchmesser auf Anfrage.

KONTAKT:

BAUER Maschinen GmbH

Parts & Service
Produktmanagement Bohrwerkzeuge / Kellystangen
BAUER-Straße 1
86529 Schrobenhausen
Tel.: +49 8252 97-0
BMA-Parts-and-Service@bauer.de
www.bauer.de

Zum
Dritoc



Zum
Katalog



Weltweit
verfügbar

