

## DREHTELLER Ø 620 MM ANSCHLAGRING FÜR DREHTELLER Ø 620 MM

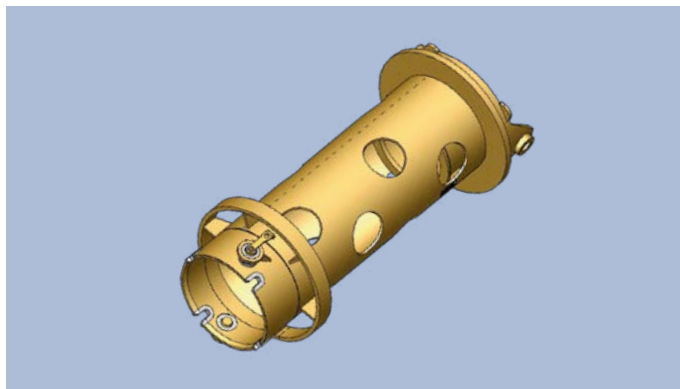


Abbildung 1: Drehteller Ø 620 mm

Bestellnummer:

1405297

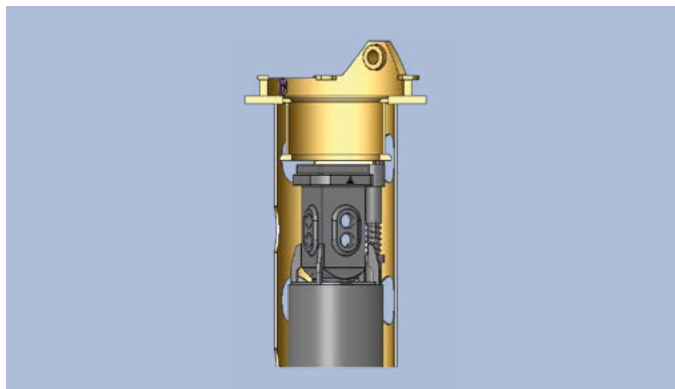


Abbildung 2: Detailansicht Anschlag Öffnerstange  
Kastenbohrer im Drehteller

Bestellnummer:

1349675

## BESCHREIBUNG

Die Durchgangsöffnung unseres Bauer Standard-Drehtellers (Ø 620 mm) ist für die Verwendung von Kellystangen mit einem Außenrohrdurchmesser von 419 mm ausgelegt.

Sobald ein Standard-Drehteller 620 mm mit einem Bohrwerkzeug im Durchmesser 520 mm verwendet wird, ist das automatische Öffnen mit der Öffnerstange am Kastenbohrer, über den Drehteller, nicht mehr möglich. Das Bohrwerkzeug kann nur noch manuell entleert werden.

Um auch bei Kellystangen mit Außenrohrdurchmessern < 419 mm das automatische Öffnen des Kastenbohrers zu gewährleisten, können wir jetzt einen neuen Drehteller 620 mm sowie einen „Anschlagring“ für die Nachrüstung bestehender Drehteller anbieten.

Somit ist das gewohnte, automatische Öffnen des Kastenbohrers am Drehteller über die Öffnerstange wieder möglich. Die Verwendung der Kellystange ist dabei auf einen Außendurchmesser von 394 mm begrenzt.

## KOMPONENTEN

Bezeichnung	Materialnummer
Drehteller kpl D: 0620 L: 1900 BK 394	1405297
Anschlagring Drehteller D620/455 s+b	1349675

## RÜCKFRAGEN BITTE AN:

**BAUER Maschinen GmbH**  
Geschäftsbereich Parts & Service  
Produktmanagement Bohrwerkzeuge  
BAUER-Straße 1  
86529 Schrobenhausen  
Tel.: +49 8252 97-0  
E-Mail: BMA-Parts-and-Service@bauer.de