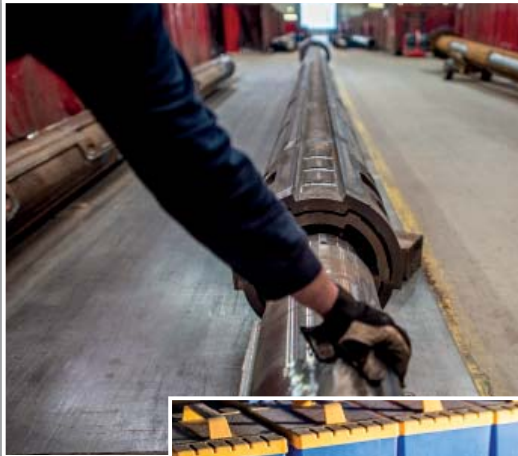


# Kelly-Katalog

## Spare Parts and Wear Parts



No. 1



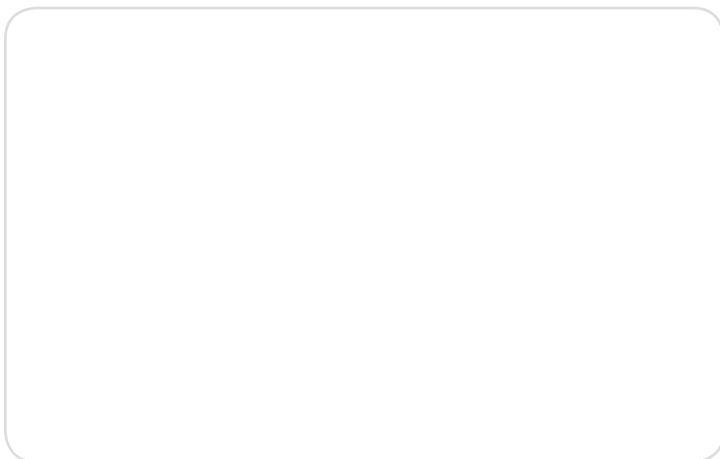
Schutzgebühr / nominal fee 2 €





**KELLY-KATALOG**  
**SPARE PARTS AND WEAR PARTS**

überreicht durch | presented by





**KELLY Ø 254**

**1**

**KELLY Ø 292**

**2**

**KELLY Ø 298**

**3**

**KELLY Ø 305**

**4**

**KELLY Ø 343**

**5**

**KELLY Ø 356**

**6**

**KELLY Ø 368**

**7**

**KELLY Ø 394**

**8**

**KELLY Ø 419**

**9**

**KELLY Ø 457**

**10**

**KELLY Ø 470**

**11**

**KELLY Ø 559**

**12**

### Kellystangen | Kelly Bars

Kellystangen sind Schlüsselemente für die Herstellung von Bohrungen mit hydraulischen Drehbohrgeräten. Sie übertragen das Drehmoment des Drehgetriebes und die Vorschubkraft des Vorschubsystems gleichzeitig auf das Bohrwerkzeug. Eine Kellystange besteht aus 2 – 5 teleskopierbaren Rohren mit einem angeschweißten Leistensystem. Standardkellystangen werden mit 6 Mitnehmerleisten hergestellt. Die Kellyrohre werden aus hochfestem Stahl gefertigt um eine Minimierung der Gewichte bei ausreichender Festigkeit zu gewährleisten.

*Kelly bars are key components in the execution of boreholes with hydraulic rotary drilling rigs. They transfer the torque of the rotary drive and the crowd pressure of the crowd system concurrently to the drilling tool. A Kelly bar consists of 2 – 5 telescopic tubular sections with a system of drive keys and lock recesses, welded onto their outer surfaces. Standard Kelly bars are fabricated with a total of 6 drive keys on each section. The tubular Kelly sections are manufactured from high-tensile steel to ensure minimum weight at adequate strength.*

### Schalldämmung | Noise Damping System

Alle Kellystangen können wahlweise mit einer Schalldämmung geliefert werden. Dabei wird eine Schallabsorptionsmatte zwischen den Leisten am Außenrohr montiert und durch eine Blechabdeckung gegen mechanische Beschädigung geschützt. Das System reduziert hauptsächlich die störenden, hochfrequenten Schallemissionen, die vor allem bei allen ruckartigen Bewegungen der Kellystange entstehen und durch die Hohlquerschnitte der Kellystangen verstärkt werden.

*All Kelly bars can optionally be supplied with a noise damping system. It consists of sound absorbing pads which are glued into the recesses between the drive keys on the outer surface of the outer Kelly section. The pads are protected against mechanical damage by metal sheeting. The system mainly reduces disturbing high frequency sound emissions that are generated primarily by jerky Kelly movements and amplified by the hollow Kelly sections.*

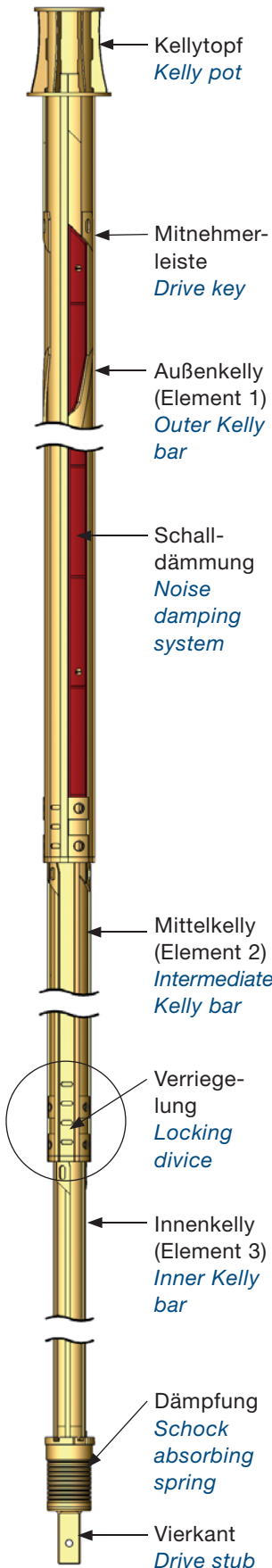
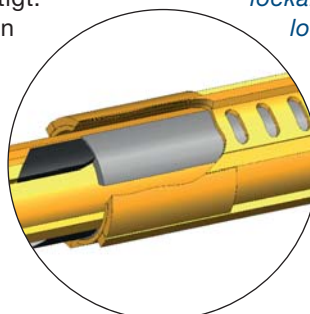
*The noise damping system can also be fitted retrospectively to existing Kelly bars.*



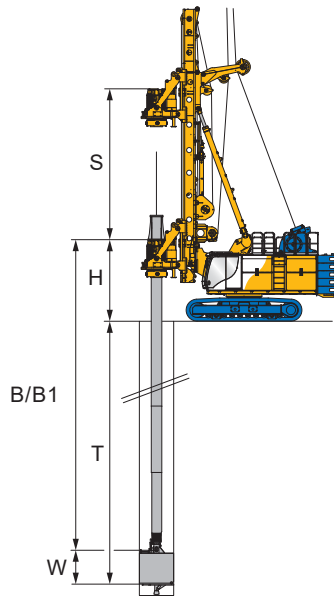
### Verriegelungssystem | Locking System

Alle Kellystangen werden standardmäßig als verriegelbare Kelly gefertigt. Dabei sind alle Einzelstangen untereinander und im Drehantrieb verriegelbar.

*Standard Kelly bars are delivered as fully lockable system with a mechanical locking mechanism between each element and between outer bar and rotary drive.*

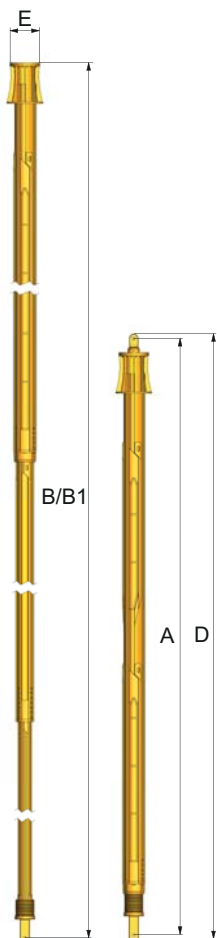


Bohrtiefenermittlung | Calculation of Drilling Depth



- S** Hub Vorschubsystem  
*Stroke of crowd system*
- H** Höhe KDK über Gelände  
*Height of rotary drive above ground level*
- W** Werkzeuglänge  
*Height of tool*
- B** Kellylänge ausgefahren, unverriegelt  
*Length of Kelly bar fully extended, unlocked*
- B1** Kellylänge ausgefahren, verriegelt  
*Length of Kelly bar fully extended, locked*
- T** Bohrtiefe  
*Drilling depth*
- T = B + W - H** Max. Tiefe unverriegelt  
*Max. depth unlocked Kelly bar*
- T = B1 + W - H** Max. Tiefe verriegelt  
*Max. depth, locked Kelly bar*

Kellyabmessungen und -bezeichnungen | Kelly bar dimensions and Kelly type classifications



- A** Eingefahrene Länge  
*Retracted length*
- B** Ausgefahrene Länge  
*Extended length*
- B1** Ausgefahrene Länge (verriegelt)  
*Extended length (locked)*
- D** Transportlänge  
*Transport length*
- E** Max. Transportdurchmesser  
*Max. Transport diameter*

**Bemerkungen**

- Der Kellymitnehmer am Kraftdrehkopf ist auf den Kellystangentyp abzustimmen.
- Kellygewichte können bis zu +/- 10 % von den angegebenen Werten abweichen.
- Maximale Kellylänge und Bohrtiefe ist abhängig vom Gerätetyp, der Windenzugkraft und der Werkzeuglänge.
- Sonderlängen und andere Vierkante auf Anfrage.
- Kellystangen für ältere BG-Geräte auf Anfrage.

Kellytyp  
*Kelly type*

Nominales Drehmoment  
*Nominal torque value*

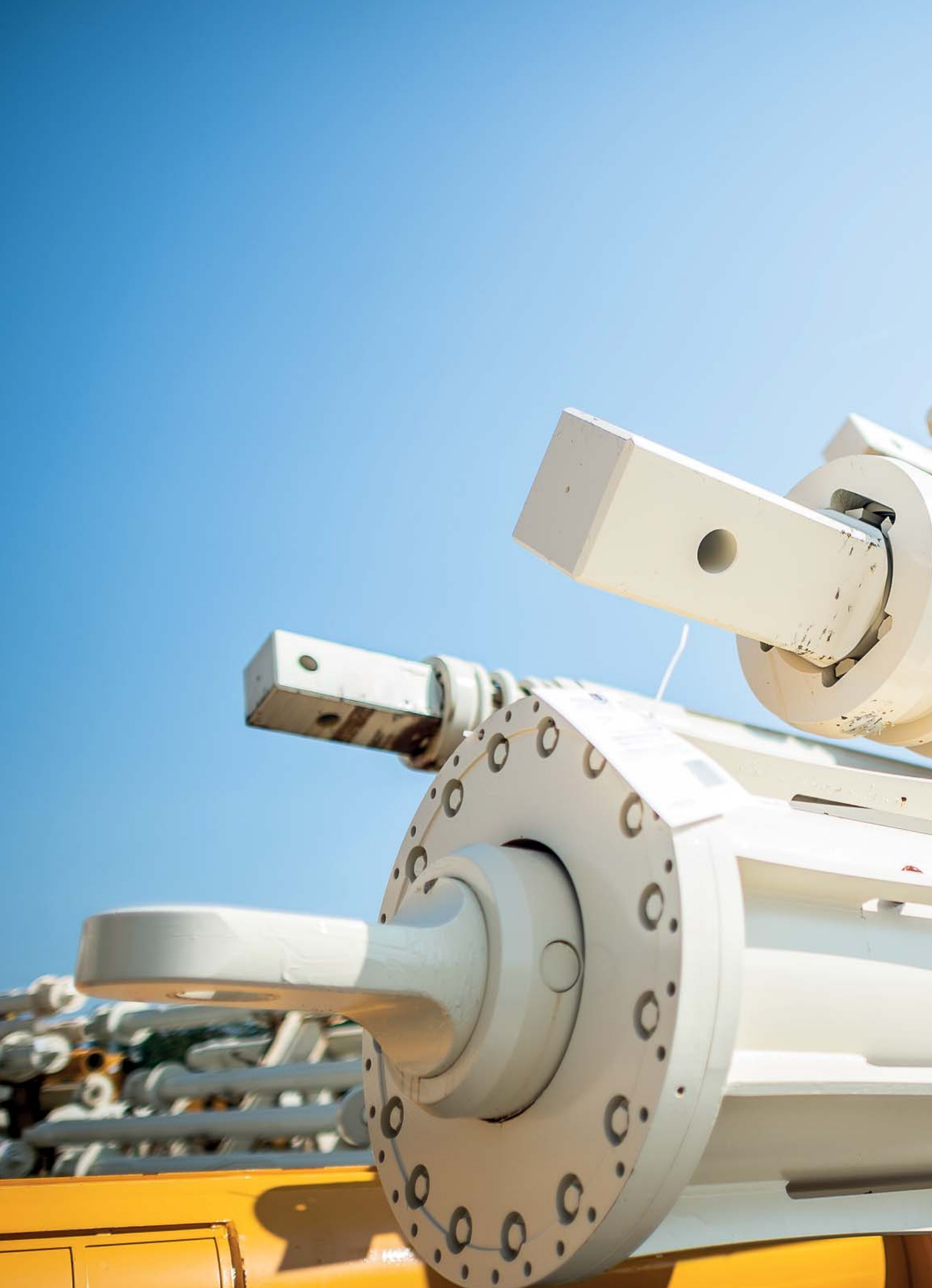
**BK 300 / 419 / 3 / xx / S**

- Durchmesser Außenrohr  
*Diameter outer pipe*
- Anzahl der Einzelstangen  
*Number of Kelly bar sections*
- Nominale Bohrtiefe  
*Nominal drilling depth*
- Schalldämmung  
*Noise damping system*

**Remarks**

- Compatibility of Kelly drive adapter at the rotary drive has to be observed.
- Weight tolerance +/- 10 %
- Maximum length of Kelly bar and drilling depth is subject to type of drilling rig, capacity of winch and type of drilling tool.
- Other lengths and other Kelly stub dimensions on request.
- Kelly bars for older BG rigs are available on request.







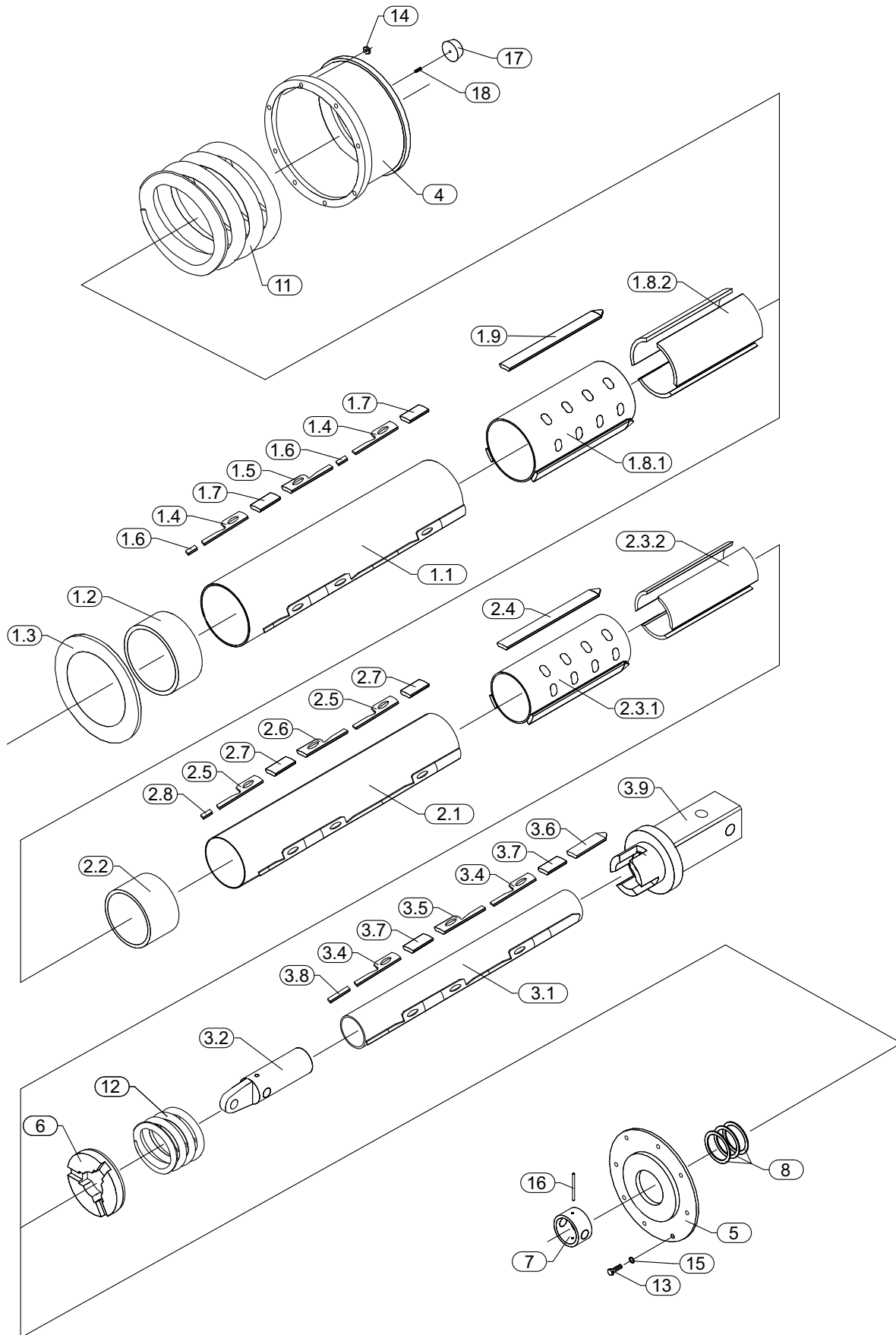
**HINWEIS**  
**NOTE**

---

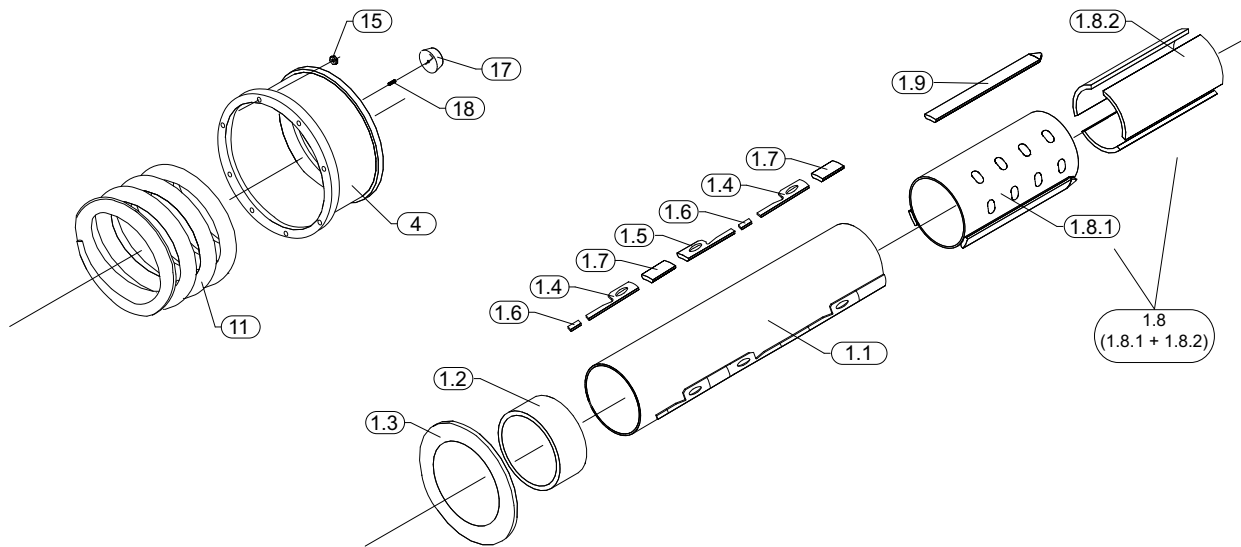
- Abhängig von der Kelly-Baunummer  
*Depending on construction number of kelly bar*
- \* Gewünschte Länge angeben  
*Specify desired length*

Bei jeder Bestellung von Ersatz- und Verschleißteilen bitte Kellytyp, Baunummer, Positionsnummer und Materialnummer angeben.

*When ordering parts, please give type of kelly, kelly construction number, item number and material number.*

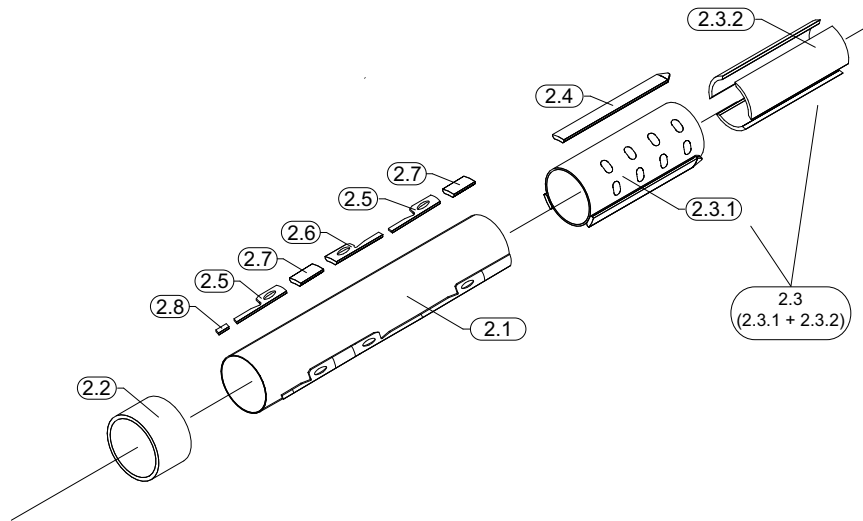




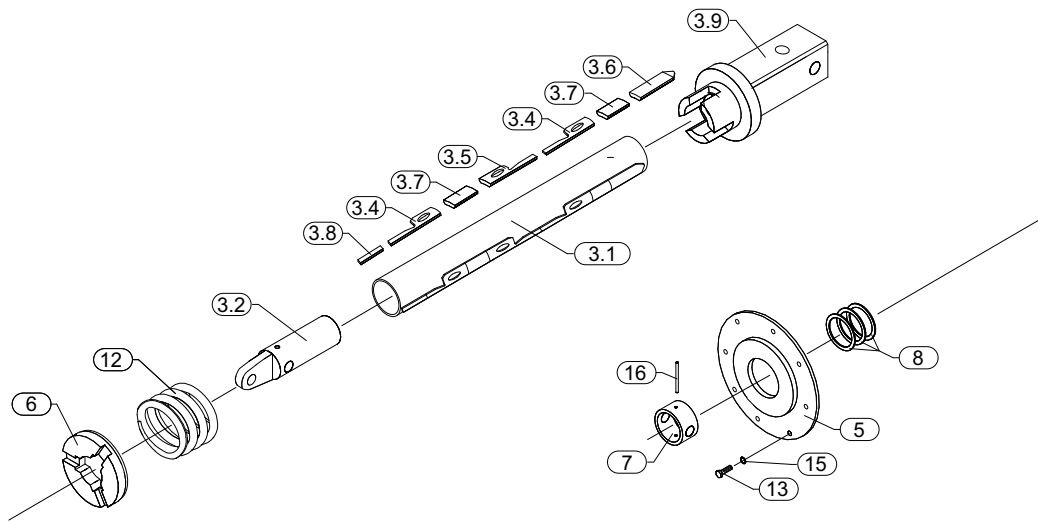


Außenkelly kpl. | *Outer Kelly cpl.*

| Darstellung<br><i>Illustration</i> | Bauer-Best. Nr.<br><i>Bauer Item No.</i> | Bezeichnung<br><i>Description</i>   | Menge (Stck.)<br><i>Quantity (pcs.)</i> |
|------------------------------------|--|---|---|
| 1.1                                | 53331                                    | Rund-Hohlprofil nahtlos Ø 254-8   <i>Round Hollow Sec. Seamless</i>               | 1*                                      |
| 1.2                                | 81088                                    | Anschlagring   <i>End Stop Ring</i>   | 1                                       |
| 1.3                                | 81089                                    | Zentrierring   <i>Center Ring</i>   | 1                                       |
| 1.4                                | 76334                                    | Profilstahl Druckseite   <i>Section Steel Pressure Side</i>                       | 1*                                      |
| 1.5                                | 76335                                    | Profilstahl Zugseite   <i>Section Steel</i>                                       | 1*                                      |
| 1.6                                | 47818                                    | Profilstahl 30 x 17   <i>Section Steel</i>  | 1*                                      |
| 1.7                                | 700321                                   | Profilstahl 70 x 18   <i>Section Steel</i>  | 1*                                      |
| 1.8                                | 57869                                    | Kellyanfänger s+b   <i>Kelly End</i>  | 1                                       |
| 1.8.1                              | 57871                                    | Rund-Hohlprofil nahtlos 254 x 8, L: 700   <i>Round Hollow Sec. Seamless</i>       | 1                                       |
| 1.8.2                              | 54647                                    | Mitnehmerschale   <i>Driving Shell</i>  | 2                                       |
| 1.9                                | 700321                                   | Profilstahl 70 x 18   <i>Section Steel</i>  | 1*                                      |
| 4.0                                | 81099                                    | Federgehäuse   <i>Spring Housing</i>  | 1                                       |
| 11.0                               | 81115                                    | Schraubendruckfeder   <i>Spring</i>   | 1                                       |
| 15.0                               | 216202                                   | Sechskantmutter PA-Klemmteil n. Form M 16   <i>Hex. Nut PA-Clamp Part I. Form</i> | 8                                       |
| 17.0                               | 46682                                    | Schwingmetall-Anschlagpuffer   <i>Stop Buffer</i>                                 | 6                                       |
| 18.0                               | 46960                                    | Gewindestift m. I6-kant u. Zap. M 12 x 35   <i>Hex. Socket Set w. Dog Point</i>   | 6                                       |

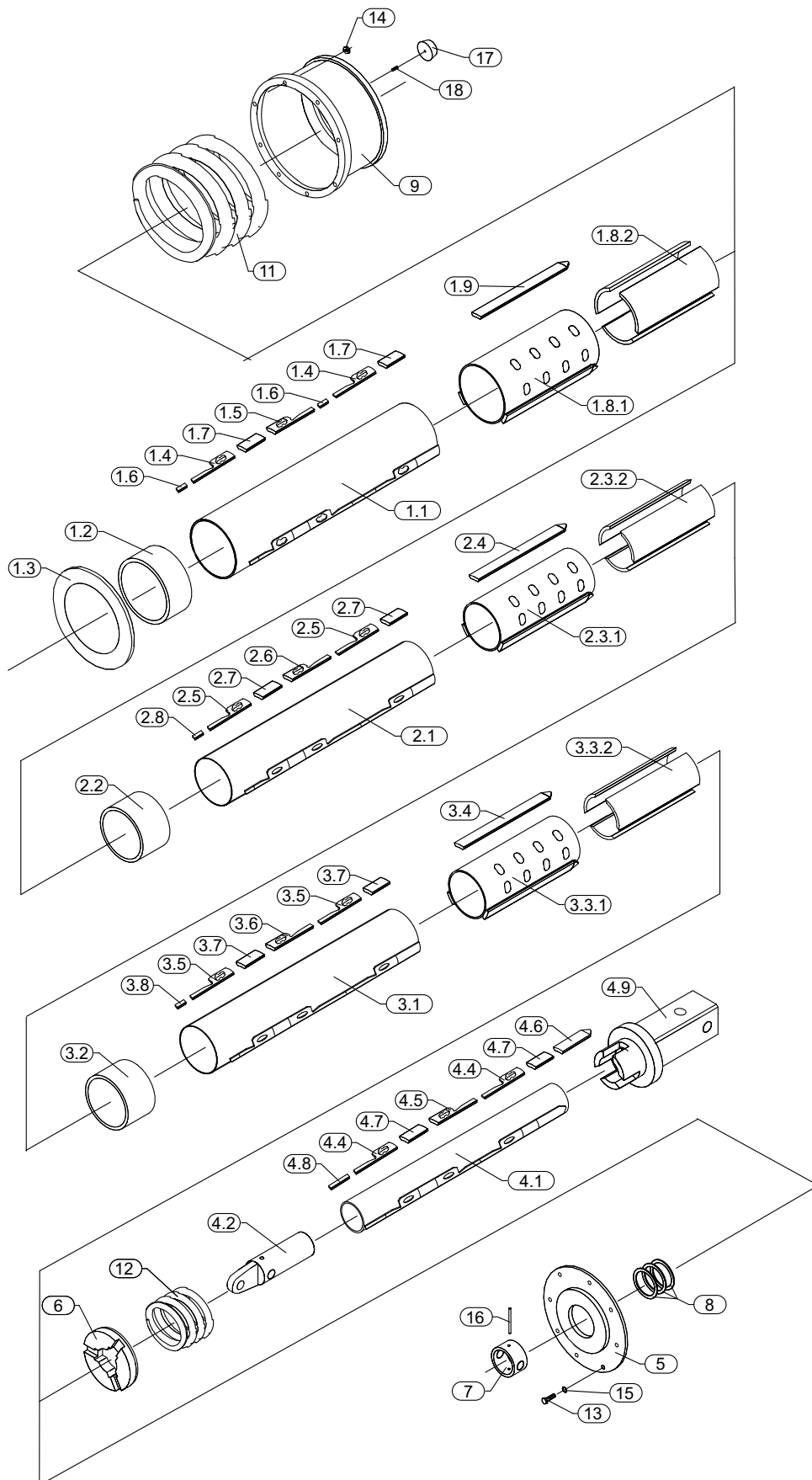


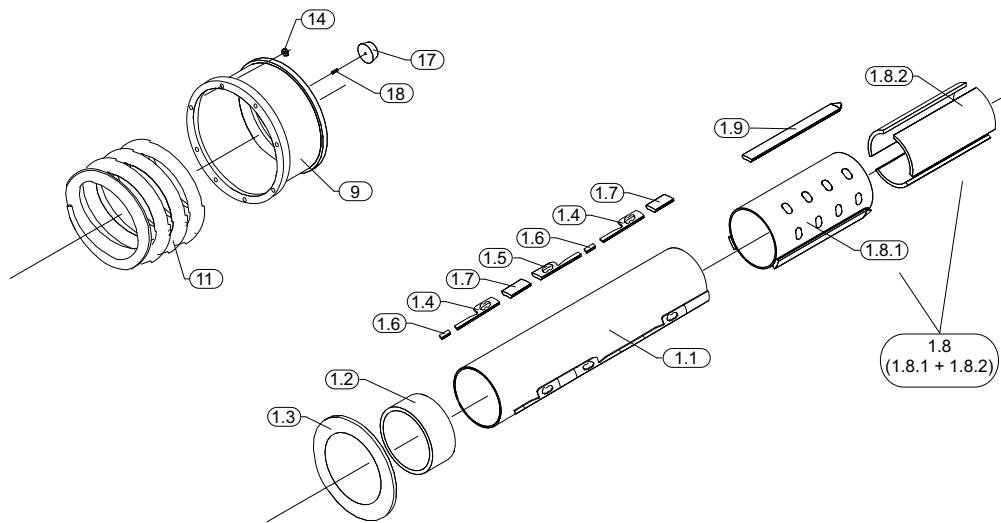
| Mittelkelly kpl.   <i>Mid Kelly cpl.</i> |  |  |   |
|--|--|--|---|
| Darstellung<br><i>Illustration</i>       | Bauer-Best. Nr.<br><i>Bauer Item No.</i> | Bezeichnung<br><i>Description</i>  | Menge (Stck.)<br><i>Quantity (pcs.)</i> |
| 2.1                                      | 47767                                    | Rund-Hohlprofil nahtlos 193,7-10   <i>Round Hollow Sec. Seamless</i>           | 1*                                      |
| 2.2                                      | 81081                                    | Anschlagring   <i>End Stop Ring</i>  | 1                                       |
| 2.3                                      | 57868                                    | Kellyanfänger s+b   <i>Kelly End</i>   | 1                                       |
| 2.3.1                                    | 57870                                    | Rund-Hohlprofil nahtlos 193,7 x 10, L: 700   <i>Round Hollow Sec. Seamless</i> | 1                                       |
| 2.3.2                                    | 54646                                    | Mitnehmerschale   <i>Driving Shell</i>   | 2                                       |
| 2.4                                      | 700321                                   | Profilstahl 70 x 18   <i>Section Steel</i>                                     | 1*                                      |
| 2.5                                      | 76334                                    | Profilstahl Druckseite   <i>Section Steel Pressure Side</i>                    | 1*                                      |
| 2.6                                      | 76335                                    | Profilstahl Zugseite   <i>Section Steel</i>                                    | 1*                                      |
| 2.7                                      | 700321                                   | Profilstahl 70 x 18   <i>Section Steel</i>                                     | 1*                                      |
| 2.8                                      | 47818                                    | Profilstahl 30 x 17   <i>Section Steel</i>                                     | 1*                                      |



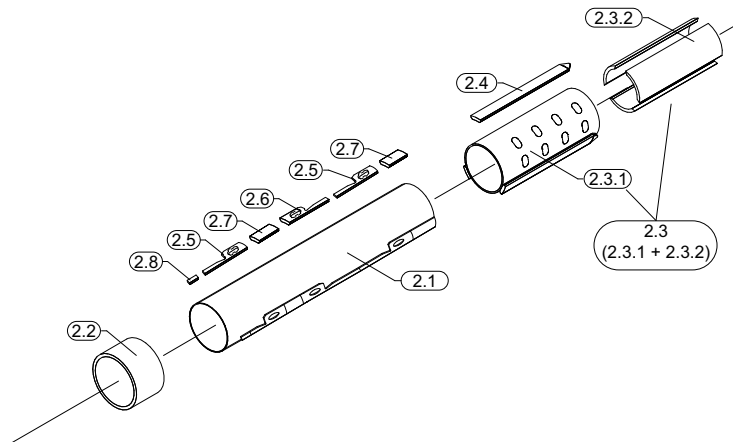
| Innenkelly kpl.   <i>Inner Kelly cpl.</i> |  |   |   |
|---|--|---|---|
| Darstellung<br><i>Illustration</i>        | Bauer-Best. Nr.<br><i>Bauer Item No.</i> | Bezeichnung<br><i>Description</i>   | Menge (Stck.)<br><i>Quantity (pcs.)</i> |
| 3.1                                       | 47481                                    | Rund-Hohlprofil nahtlos 127-30   <i>Round Hollow Sec. Seamless</i>                | 1*                                      |
| 3.2                                       | 74659                                    | Anfangsstange   <i>Initial Rod</i>  | 1                                       |
| 3.4                                       | 76334                                    | Profilstahl Druckseite   <i>Section Steel Pressure Side</i>                       | 1*                                      |
| 3.5                                       | 76335                                    | Profilstahl Zugseite   <i>Section Steel</i>                                       | 1*                                      |
| 3.6                                       | 77752                                    | Endprofil   <i>End Profile</i>  | 1*                                      |
| 3.7                                       | 700321                                   | Profilstahl 70 x 18   <i>Section Steel</i>  | 1*                                      |
| 3.8                                       | 47818                                    | Profilstahl 30 x 17   <i>Section Steel</i>  | 1*                                      |
| 3.9                                       | 81078                                    | Vierkant 110   <i>Square</i>  | 1                                       |
| 5.0                                       | 81111                                    | Deckel kpl.   <i>Cover cpl.</i>   | 1                                       |
| 6.0                                       | 81116                                    | Druckplatte   <i>Pressure Plate</i>   | 1                                       |
| 7.0                                       | 77954                                    | Befestigungshülse   <i>Mounting Sleeve</i>  | 1                                       |
| 8.0                                       | 77953                                    | Scheibe   <i>Disk/Washer</i>  | 3                                       |
| 12.0                                      | 81114                                    | Druckfeder oben   <i>Compression Spring Top</i>                                   | 1                                       |
| 13.0                                      | 32094                                    | Sechskantschraube Gew. bis Kopf M 16 x 60   <i>Hex. Head Screw</i>                | 8                                       |
| 15.0                                      | 216202                                   | Sechskantmutter PA-Klemmteil n. Form M 16   <i>Hex. Nut PA-Clamp Part I. Form</i> | 1                                       |
| 16.0                                      | 74632                                    | Spannstift schwer 30 x 160   <i>Spring Pin Heavy</i>                              | 1                                       |







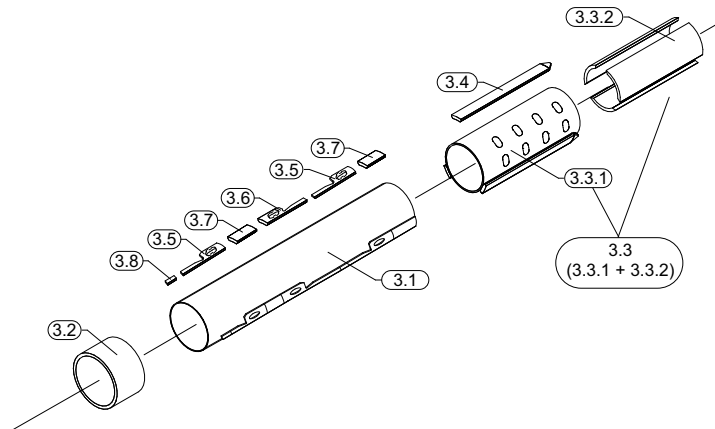
| Außenkelly kpl.   <i>Outer Kelly cpl.</i> |  |   |   |
|---|--|---|---|
| Darstellung<br><i>Illustration</i>        | Bauer-Best. Nr.<br><i>Bauer Item No.</i> | Bezeichnung<br><i>Description</i>   | Menge (Stck.)<br><i>Quantity (pcs.)</i> |
| 1.1                                       | 51661                                    | Rund-Hohlprofil nahtlos Ø 292-8   <i>Round Hollow Sec. Seamless</i>             | 1*                                      |
| 1.2                                       | 12366                                    | Anschlagring   <i>End Stop Ring</i>   | 1                                       |
| 1.3                                       | 74697                                    | Flanschring   <i>Flange Ring</i>  | 1                                       |
| 1.4                                       | 10354                                    | Profilstahl Druckseite   <i>Section Steel Pressure Side</i>                     | 1*                                      |
| 1.5                                       | 10355                                    | Profilstahl Zugseite   <i>Section Steel</i>                                     | 1*                                      |
| 1.6                                       | 51971                                    | Profilstahl 30 x 14   <i>Section Steel</i>                                      | 1*                                      |
| 1.7                                       | 51953                                    | Profilstahl 70 x 16   <i>Section Steel</i>                                      | 1*                                      |
| 1.8                                       | 74703                                    | Kellyanfänger s+b   <i>Kelly End</i>  | 1                                       |
| 1.8.1                                     | 74704                                    | Rund-Hohlprofil nahtlos 229 x 8, L: 700   <i>Round Hollow Sec. Seamless</i>     | 1                                       |
| 1.8.2                                     | 74705                                    | Mitnehmerschale   <i>Driving Shell</i>  | 3                                       |
| 1.9                                       | 51953                                    | Profilstahl 70 x 16   <i>Section Steel</i>                                      | 1*                                      |
| 9.0                                       | 74640                                    | Federgehäuse   <i>Spring Housing</i>  | 1                                       |
| 11.0                                      | 78421                                    | Schraubendruckfeder   <i>Spring</i>   | 1                                       |
| 14.0                                      | 32094                                    | Sechskantschraube Gew. bis Kopf M 16 x 60   <i>Hex. Head Screw</i>              | 8                                       |
| 17.0                                      | 46682                                    | Schwingmetall-Anschlagpuffer   <i>Stop Buffer</i>                               | 6                                       |
| 18.0                                      | 46960                                    | Gewindestift m. I6-kant u. Zap. M 12 x 35   <i>Hex. Socket Set w. Dog Point</i> | 6                                       |



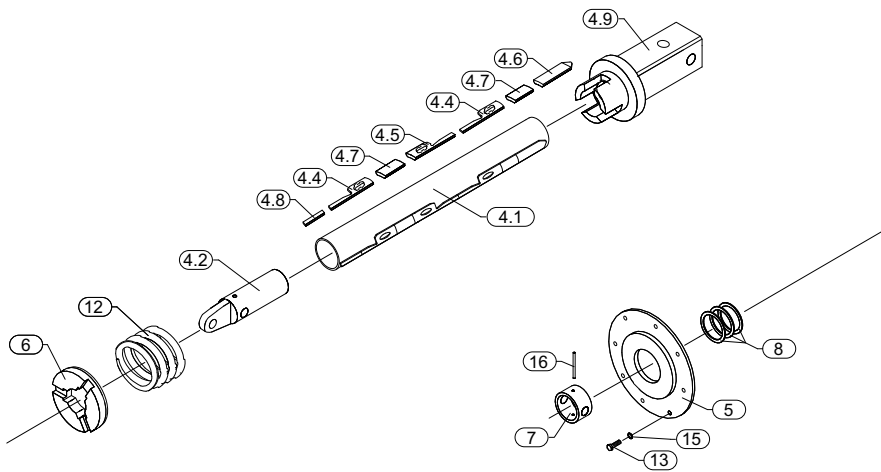
Zwischenkelly kpl. | *Intermediate Kelly cpl.*

| Darstellung<br><i>Illustration</i> | Bauer-Best. Nr.<br><i>Bauer Item No.</i> | Bezeichnung<br><i>Description</i>   | Menge (Stck.)<br><i>Quantity (pcs.)</i> |
|------------------------------------|--|---|---|
| 2.1                                | 51343                                    | Rund-Hohlprofil nahtlos 241-8   <i>Round Hollow Sec. Seamless</i>           | 1*                                      |
| 2.2                                | 745761                                   | Anschlagring   <i>End Stop Ring</i>   | 1                                       |
| 2.3                                | 74682                                    | Kellyanfänger s+b   <i>Kelly End</i>  | 1                                       |
| 2.3.1                              | 74683                                    | Rund-Hohlprofil nahtlos 241 x 8, L: 700   <i>Round Hollow Sec. Seamless</i> | 1                                       |
| 2.3.2                              | 54646                                    | Mitnehmerschale   <i>Driving Shell</i>                                      | 3                                       |
| 2.4                                | 51807                                    | Profilstahl 70 x 13   <i>Section Steel</i>                                  | 1*                                      |
| 2.5                                | 74698                                    | Profilstahl Druckseite   <i>Section Steel Pressure Side</i>                 | 1*                                      |
| 2.6                                | 74699                                    | Profilstahl Zugseite   <i>Section Steel</i>                                 | 1*                                      |
| 2.7                                | 51807                                    | Profilstahl 70 x 13   <i>Section Steel</i>                                  | 1*                                      |
| 2.8                                | 51806                                    | Profilstahl 30 x 12   <i>Section Steel</i>                                  | 1*                                      |





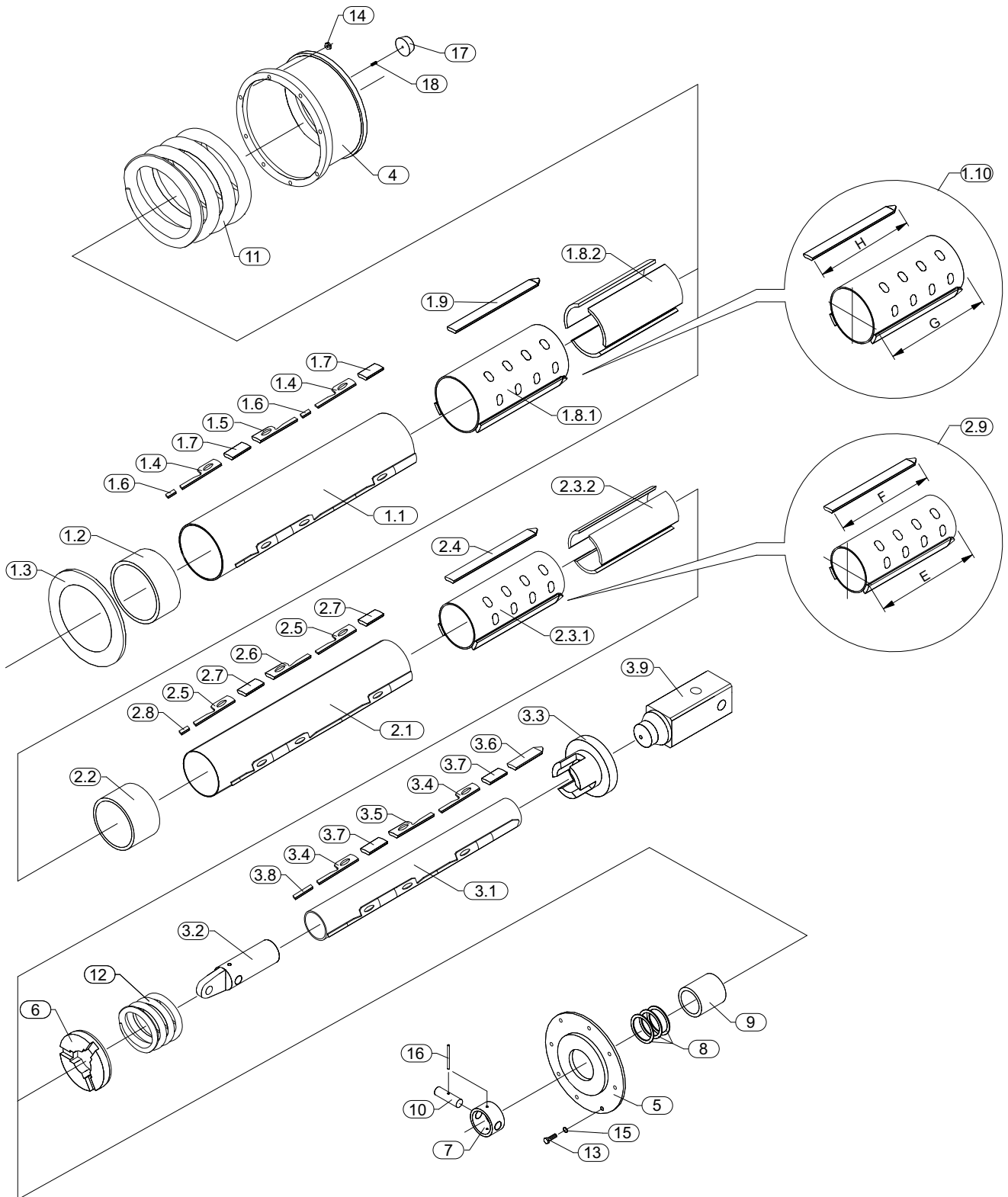
| Mittelkelly kpl.   <i>Mid Kelly cpl.</i> |  |  |   |
|--|--|--|---|
| Darstellung<br><i>Illustration</i>       | Bauer-Best. Nr.<br><i>Bauer Item No.</i> | Bezeichnung<br><i>Description</i>  | Menge (Stck.)<br><i>Quantity (pcs.)</i> |
| 3.1                                      | 51663                                    | Rund-Hohlprofil nahtlos 191-10   <i>Round Hollow Sec. Seamless</i>           | 1*                                      |
| 3.2                                      | 74686                                    | Anschlagring   <i>End Stop Ring</i>  | 1                                       |
| 3.3                                      | 74692                                    | Kellyanfänger s+b   <i>Kelly End</i>   | 1                                       |
| 3.3.1                                    | 74693                                    | Rund-Hohlprofil nahtlos 191 x 10, L: 700   <i>Round Hollow Sec. Seamless</i> | 1                                       |
| 3.3.2                                    | 54646                                    | Mitnehmerschale   <i>Driving Shell</i>                                       | 3                                       |
| 3.4                                      | 51807                                    | Profilstahl 70 x 13   <i>Section Steel</i>                                   | 1*                                      |
| 3.5                                      | 74698                                    | Profilstahl Druckseite   <i>Section Steel Pressure Side</i>                  | 1*                                      |
| 3.6                                      | 74699                                    | Profilstahl Zugseite   <i>Section Steel</i>                                  | 1*                                      |
| 3.7                                      | 51807                                    | Profilstahl 70 x 13   <i>Section Steel</i>                                   | 1*                                      |
| 3.8                                      | 51806                                    | Profilstahl 30 x 12   <i>Section Steel</i>                                   | 1*                                      |

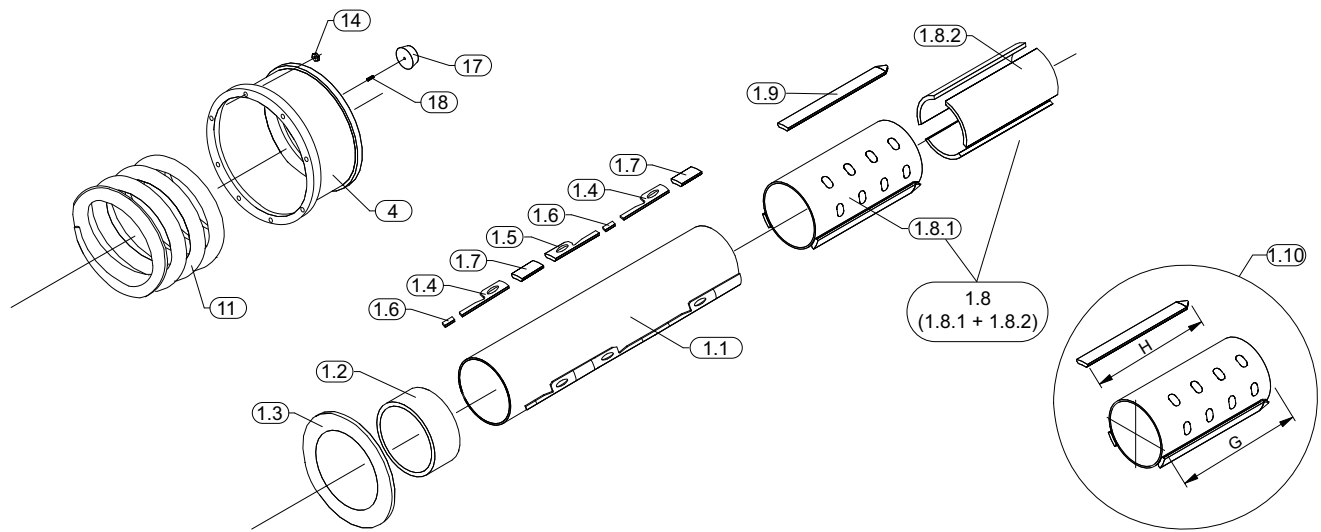


Innenkelly kpl. | *Inner Kelly cpl.*

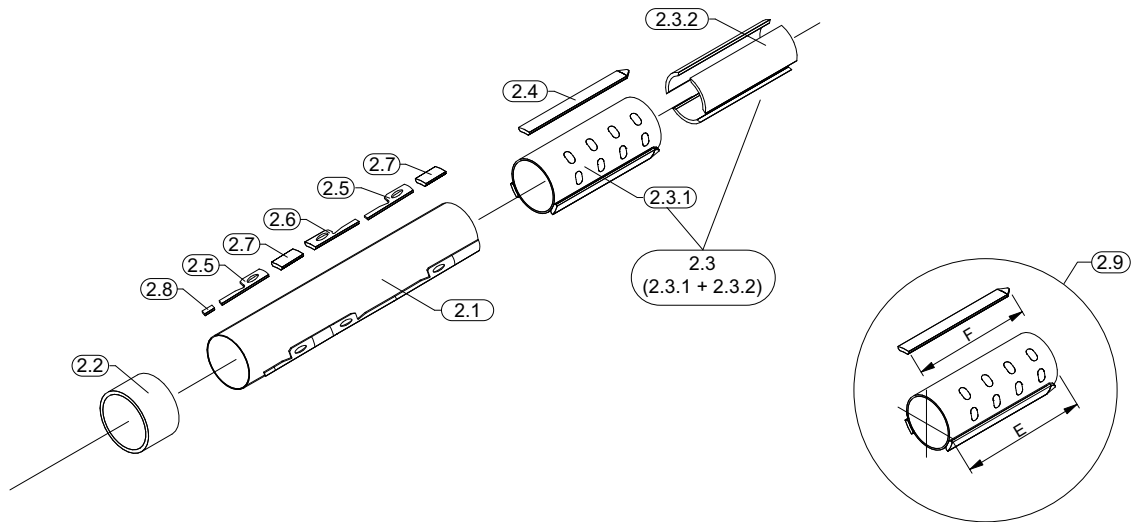
| Darstellung<br><i>Illustration</i> | Bauer-Best. Nr.<br><i>Bauer Item No.</i> | Bezeichnung<br><i>Description</i>   | Menge (Stck.)<br><i>Quantity (pcs.)</i> |
|------------------------------------|--|---|---|
| 4.1                                | 47481                                    | Rund-Hohlprofil nahtlos 127-30   <i>Round Hollow Sec. Seamless</i>                | 1*                                      |
| 4.2                                | 74659                                    | Anfangsstange   <i>Initial Rod</i>  | 1                                       |
| 4.4                                | 10354                                    | Profilstahl Druckseite   <i>Section Steel Pressure Side</i>                       | 1*                                      |
| 4.5                                | 10355                                    | Profilstahl Zugseite   <i>Section Steel</i>                                       | 1*                                      |
| 4.6                                | 51953                                    | Profilstahl 70 x 16   <i>Section Steel</i>  | 1*                                      |
| 4.7                                | 51953                                    | Profilstahl 70 x 16   <i>Section Steel</i>  | 1*                                      |
| 4.8                                | 47818                                    | Profilstahl 30 x 17   <i>Section Steel</i>  | 1*                                      |
| 4.9                                | 81216                                    | Vierkant 110   <i>Square</i>  | 1                                       |
| 5.0                                | 74633                                    | Deckel   <i>Cover</i>   | 1                                       |
| 6.0                                | 74647                                    | Druckplatte   <i>Pressure Plate</i>   | 1                                       |
| 7.0                                | 74648                                    | Befestigungshülse   <i>Mounting Sleeve</i>  | 1                                       |
| 8.0                                | 77953                                    | Scheibe   <i>Disk/Washer</i>  | 3                                       |
| 12.0                               | 81836                                    | Druckfeder unten   <i>Compression Spring Bottom</i>                               | 1                                       |
| 15.0                               | 216202                                   | Sechskantmutter PA-Klemmteil n. Form M 16   <i>Hex. Nut PA-Clamp Part I. Form</i> | 8                                       |
| 16.0                               | 74632                                    | Spannstift schwer 30 x 160   <i>Spring Pin Heavy</i>                              | 1                                       |







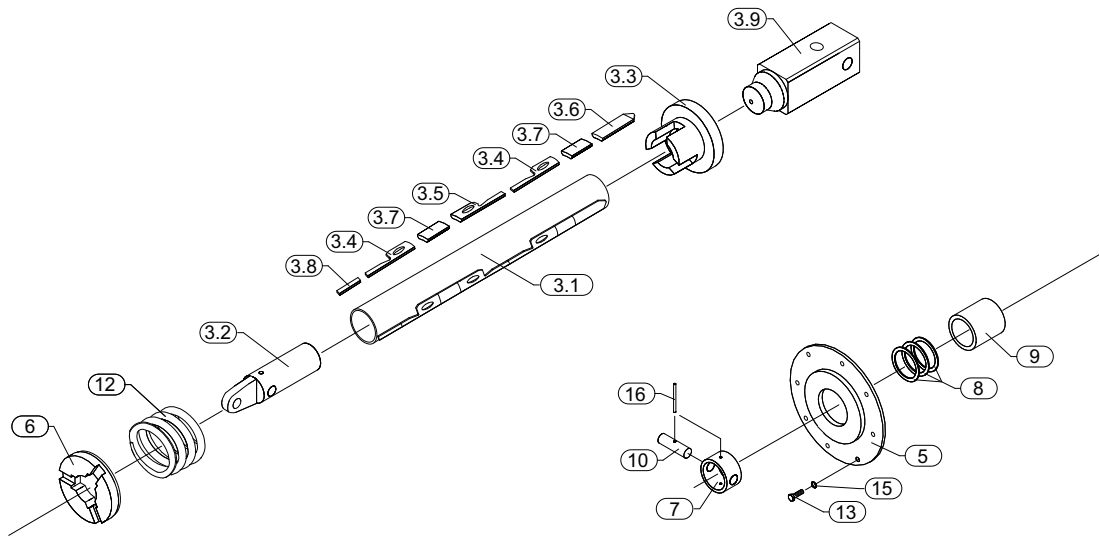
| Außenkelly kpl.   Outer Kelly cpl. |                                   |  |                                  |
|------------------------------------|-----------------------------------|--|----------------------------------|
| Darstellung<br>Illustration        | Bauer-Best. Nr.<br>Bauer Item No. | Bezeichnung<br>Description   | Menge (Stck.)<br>Quantity (pcs.) |
| 1.1                                | 47580                             | Rund-Hohlprofil nahtlos Ø 292-11   Round Hollow Sec. Seamless              | 1*                               |
| 1.2                                | 12366                             | Anschlagring   End Stop Ring   | 1                                |
| 1.3                                | 74697                             | Flanschring   Flange Ring  | 1                                |
| 1.4                                | 10354                             | Profilstahl Druckseite   Section Steel Pressure Side                       | 1*                               |
| 1.5                                | 10355                             | Profilstahl Zugseite   Section Steel                                       | 1*                               |
| 1.6                                | 51971                             | Profilstahl 30 x 14   Section Steel  | 1*                               |
| 1.7                                | 51953                             | Profilstahl 70 x 16   Section Steel  | 1*                               |
| 1.8                                | 12367                             | Kellyanfänger s+b   Kelly End  | 1                                |
| 1.8.1                              | 12430                             | Rund-Hohlprofil nahtlos 292-16, L: 650   Round Hollow Sec. Seamless        | 1                                |
| 1.8.2                              | 12435                             | Mitnehmerschale   Driving Shell  | 3                                |
| 1.9                                | 51953                             | Profilstahl 70 x 16   Section Steel  | 3*                               |
| 1.10                               | 380908                            | Kellyanfänger kpl. BK09/292/3-AK, L: 650   Kelly End cpl.                  | 1                                |
| 4.0                                | 74640                             | Federgehäuse   Spring Housing  | 1                                |
| 11.0                               | 78421                             | Schraubendruckfeder   Spring   | 1                                |
| 14.0                               | 216202                            | Sechskantmutter PA-Klemmteil n. Form M 16   Hex. Nut PA-Clamp Part I. Form | 8                                |
| 17.0                               | 46682                             | Schwingmetall-Anschlagpuffer   Stop Buffer                                 | 9                                |
| 18.0                               | 46960                             | Gewindestift m. I6-kant u. Zap. M 12 x 35   Hex. Socket Set w. Dog Point   | 9                                |



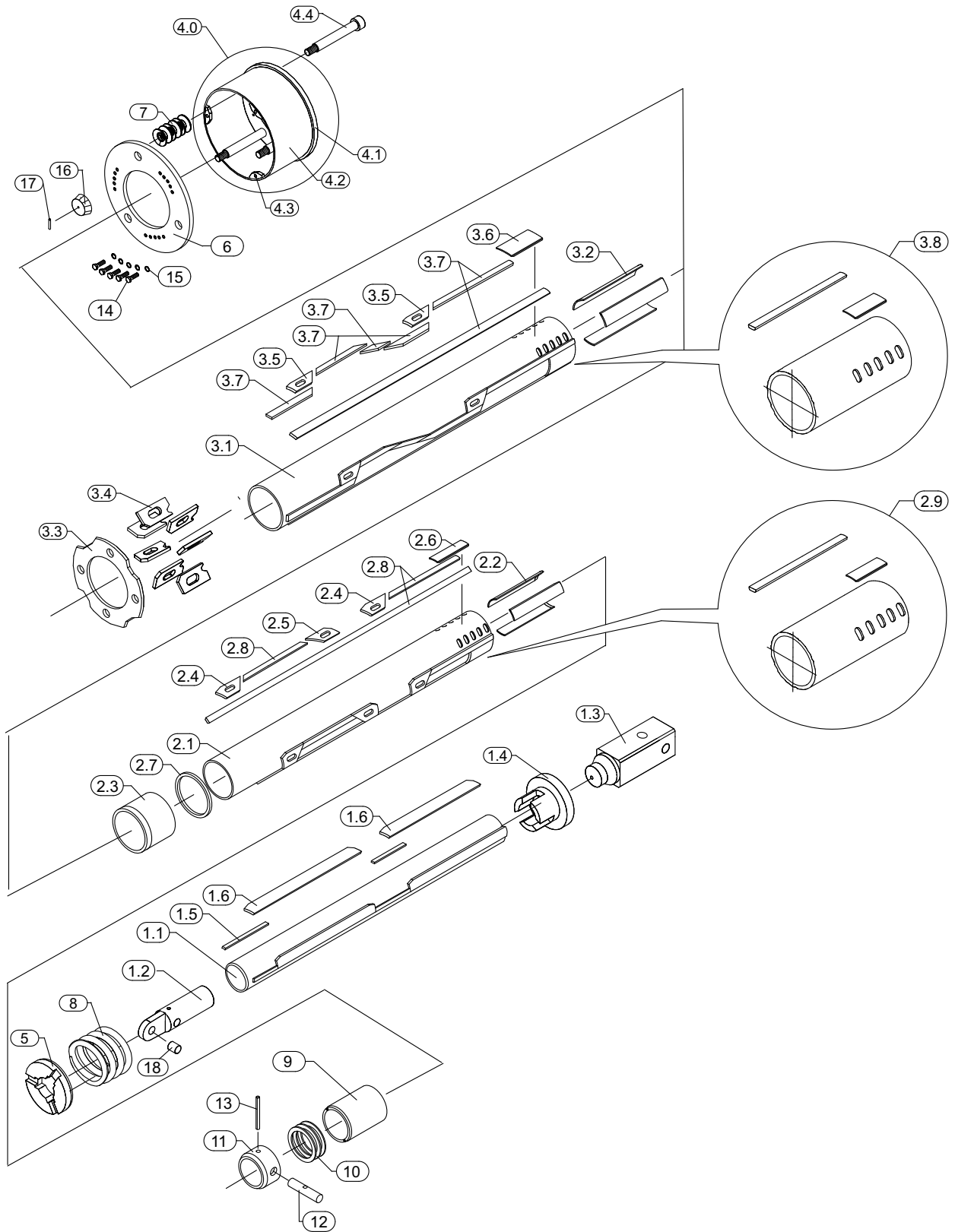
Mittelkelly kpl. | *Mid Kelly cpl.*

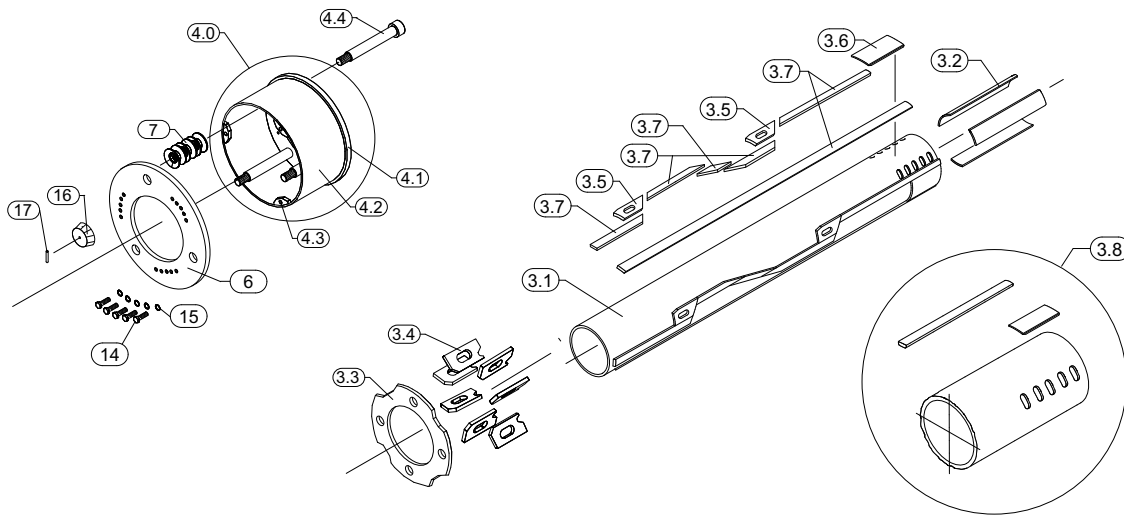
| Darstellung<br><i>Illustration</i> | Bauer-Best. Nr.<br><i>Bauer Item No.</i> | Bezeichnung<br><i>Description</i>  | Menge (Stck.)<br><i>Quantity (pcs.)</i> |
|------------------------------------|--|--|---|
| 2.1                                | 47554                                    | Rund-Hohlprofil nahtlos 219,1-12,5   <i>Round Hollow Sec. Seamless</i>       | 1*                                      |
| 2.2                                | 12413                                    | Anschlagring   <i>End Stop Ring</i>  | 1                                       |
| 2.3                                | 12436                                    | Kellyanfänger s+b   <i>Kelly End</i>   | 1                                       |
| 2.3.1                              | 12437                                    | Rund-Hohlprofil nahtlos 219,1-20, L: 650   <i>Round Hollow Sec. Seamless</i> | 1                                       |
| 2.3.2                              | 12438                                    | Mitnehmerschale   <i>Driving Shell</i>                                       | 3                                       |
| 2.4                                | 77752                                    | Endprofil   <i>End Profile</i>   | 3                                       |
| 2.5                                | 76334                                    | Profilstahl Druckseite   <i>Section Steel Pressure Side</i>                  | 1*                                      |
| 2.6                                | 76335                                    | Profilstahl Zugseite   <i>Section Steel</i>                                  | 1*                                      |
| 2.7                                | 700321                                   | Profilstahl 70 x 18   <i>Section Steel</i>                                   | 1*                                      |
| 2.8                                | 47818                                    | Profilstahl 30 x 17   <i>Section Steel</i>                                   | 1*                                      |
| 2.9                                | 380909                                   | Kellyanfänger kpl. BK09/292/3-MK, L: 650   <i>Kelly End cpl.</i>             | 1                                       |





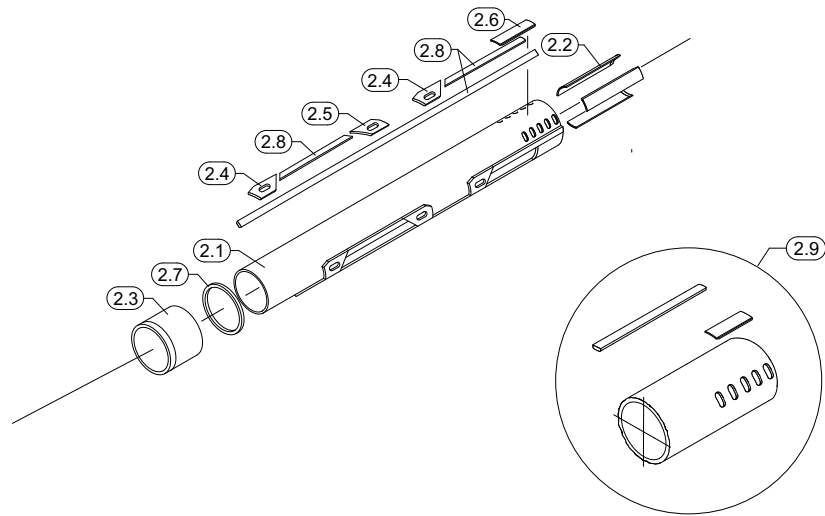
| Innenkelly kpl.   <i>Inner Kelly cpl.</i> |  |  |   |
|---|--|--|---|
| Darstellung<br><i>Illustration</i>        | Bauer-Best. Nr.<br><i>Bauer Item No.</i> | Bezeichnung<br><i>Description</i>                                  | Menge (Stck.)<br><i>Quantity (pcs.)</i> |
| 3.1                                       | 51947                                    | Rund-Hohlprofil nahtlos 146-36   <i>Round Hollow Sec. Seamless</i> | 1*                                      |
| 3.2                                       | °  | Kopf   <i>Head</i>   | 1*                                      |
| 3.3                                       | 12446                                    | Muffe   <i>Sleeve</i>  | 1                                       |
| 3.4                                       | 76334                                    | Profilstahl Druckseite   <i>Section Steel Pressure Side</i>        | 1*                                      |
| 3.5                                       | 76335                                    | Profilstahl Zugseite   <i>Section Steel</i>                        | 1*                                      |
| 3.6                                       | 77752                                    | Endprofil   <i>End Profile</i>                                     | 3                                       |
| 3.7                                       | 700321                                   | Profilstahl 70 x 18   <i>Section Steel</i>                         | 1*                                      |
| 3.8                                       | 47818                                    | Profilstahl 30 x 17   <i>Section Steel</i>                         | 1*                                      |
| 3.9                                       | 16492<br>16462<br>12449                  | Vierkant   <i>Square</i>   | 1*                                      |
| 5.0                                       | 12311                                    | Deckel kpl.   <i>Cover cpl.</i>                                    | 1                                       |
| 6.0                                       | 12313                                    | Druckplatte   <i>Pressure Plate</i>                                | 1                                       |
| 7.0                                       | 12319                                    | Befestigungshülse   <i>Mounting Sleeve</i>                         | 1                                       |
| 8.0                                       | 12321                                    | Scheibe   <i>Disk/Washer</i>                                       | 3                                       |
| 9.0                                       | 12324                                    | Hülse   <i>Sleeve</i>  | 1                                       |
| 10.0                                      | 12325                                    | Bolzen 30-165 OK   <i>Pin</i>                                      | 1                                       |
| 12.0                                      | 81836                                    | Druckfeder unten   <i>Compression Spring Bottom</i>                | 1                                       |
| 13.0                                      | 32094                                    | Sechskantschraube Gew. bis Kopf M 16 x 60   <i>Hex. Head Screw</i> | 8                                       |
| 15.0                                      | 1014252                                  | Flache Scheibe m. Fase M 16   <i>Plain Washer w. Chamfer</i>       | 8                                       |
| 16.0                                      | 77774                                    | Spannstift schwer 10 x 160   <i>Spring Pin Heavy</i>               | 1                                       |



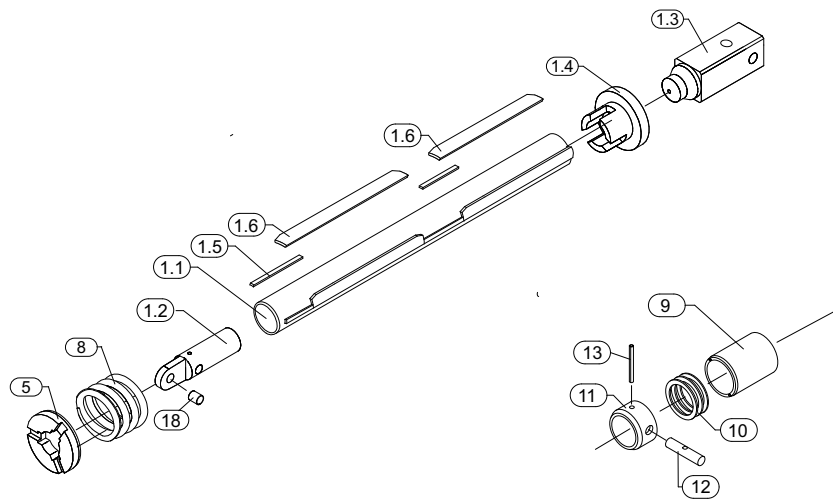


Außenkelly kpl. | *Outer Kelly cpl.*

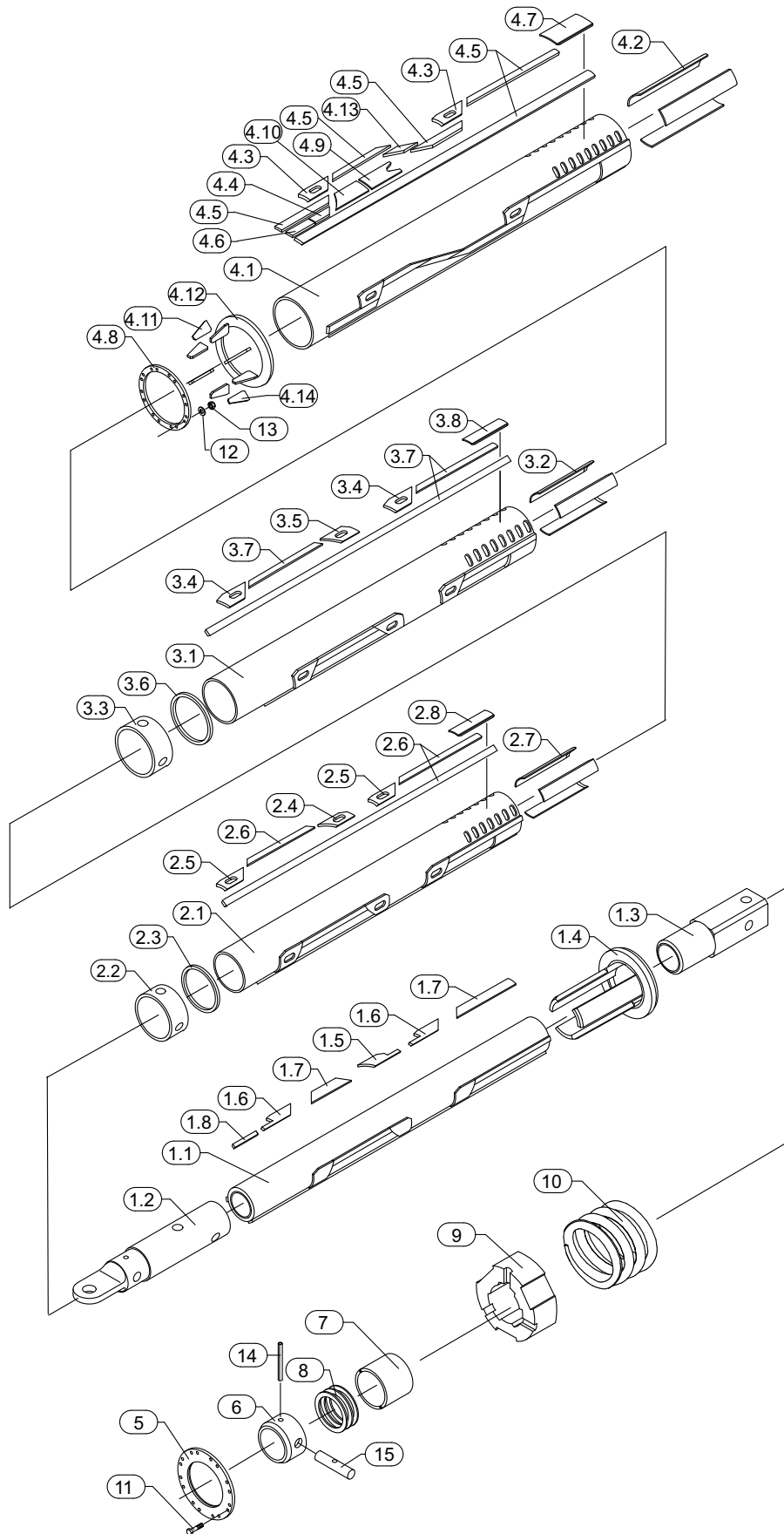
| Darstellung<br><i>Illustration</i> | Bauer-Best. Nr.<br><i>Bauer Item No.</i> | Bezeichnung<br><i>Description</i>  | Menge (Stck.)<br><i>Quantity (pcs.)</i> |
|------------------------------------|--|--|---|
| 3.1                                | 47582                                    | Rund-Hohlprofil nahtlos 298,5-10   <i>Round Hollow Sec. Seamless</i>         | 1*                                      |
| 3.2                                | 112429                                   | Mitnehmerschale   <i>Driving Shell</i>                                       | 3                                       |
| 3.3                                | 117877                                   | Blech   <i>Sheet</i>   | 1                                       |
| 3.4                                | 117878                                   | Rippe   <i>Rib</i>   | 6                                       |
| 3.5                                | 117967                                   | Anschlag   <i>Stop</i>   | 1*                                      |
| 3.6                                | 117973                                   | Endschale   <i>End Husk</i>  | 3                                       |
| 3.7                                | 53342                                    | Profilstahl 40 x 18   <i>Section Steel</i>                                   | 1*                                      |
| 3.8                                | 607811                                   | Kellyanfänger s+b BK12/298/3-AK, L: 1500   <i>Kelly End</i>                  | 1                                       |
| 4.0                                | 126770                                   | Federgehäuse   <i>Spring Housing</i>   | 1                                       |
| 4.1                                | 126768                                   | Grundplatte   <i>Plate</i>   | 1                                       |
| 4.2                                | 117837                                   | Rund-Hohlprofil geschweißt 560 x 8, L: 320   <i>Round Hollow Sec. Welded</i> | 1                                       |
| 4.3                                | 117838                                   | Segment   <i>Segment</i>   | 3                                       |
| 4.4                                | 126769                                   | Bolzen 55-335 MK   <i>Pin</i>  | 3                                       |
| 6.0                                | 117875                                   | Deckel   <i>Cover</i>  | 1                                       |
| 7.0                                | 77770                                    | Tellerfeder   <i>Spring</i>  | 1                                       |
| 14.0                               | 44958                                    | Sechskantschraube Gew. bis Kopf M 20 x 70   <i>Hex. Head Screw</i>           | 15                                      |
| 15.0                               | 679870                                   | Flache Scheibe m Fase M 20   <i>Plain Washer w. Chamfer</i>                  | 15                                      |
| 16.0                               | 35057                                    | Kronenmutter M 42 x 1,5   <i>Hex. Slotted and Castle Nut</i>                 | 3                                       |
| 17.0                               | 20888                                    | Splint 8 x 8   <i>Split Pin</i>  | 3                                       |



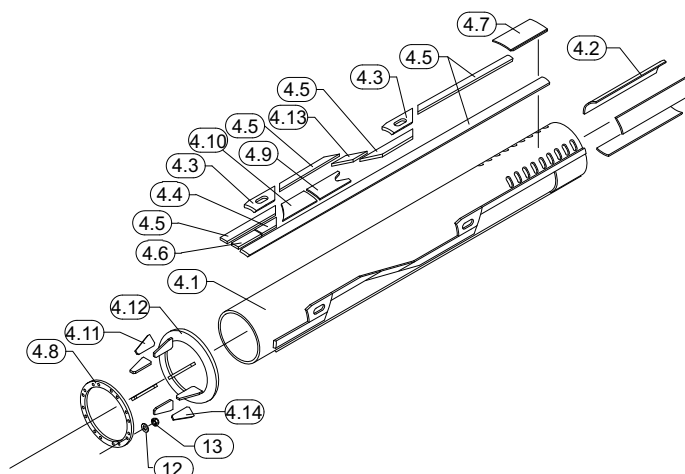
| Mittelkelly kpl.   <i>Mid Kelly cpl.</i> |  |  |   |
|--|--|--|---|
| Darstellung<br><i>Illustration</i>       | Bauer-Best. Nr.<br><i>Bauer Item No.</i> | Bezeichnung<br><i>Description</i>                                    | Menge (Stck.)<br><i>Quantity (pcs.)</i> |
| 2.1                                      | 492258                                   | Rund-Hohlprofil nahtlos 229-12,5   <i>Round Hollow Sec. Seamless</i> | 1*                                      |
| 2.2                                      | 112431                                   | Mitnehmerschale   <i>Driving Shell</i>                               | 3                                       |
| 2.3                                      | 112453                                   | Zentrierring   <i>Center Ring</i>                                    | 1                                       |
| 2.4                                      | 112449                                   | Anschlag   <i>Stop</i>   | 1*                                      |
| 2.5                                      | 112085                                   | Anschlag   <i>Stop</i>   | 1*                                      |
| 2.6                                      | 112533                                   | Endschale   <i>End Husk</i>  | 3                                       |
| 2.7                                      | 112452                                   | Verschleißring   <i>Wear Ring</i>                                    | 1                                       |
| 2.8                                      | 53342                                    | Profilstahl 40 x 18   <i>Section Steel</i>                           | 1*                                      |
| 2.9                                      | 380945                                   | Kellyanfänger kpl. 229, L: 1500   <i>Kelly End cpl.</i>              | 1                                       |



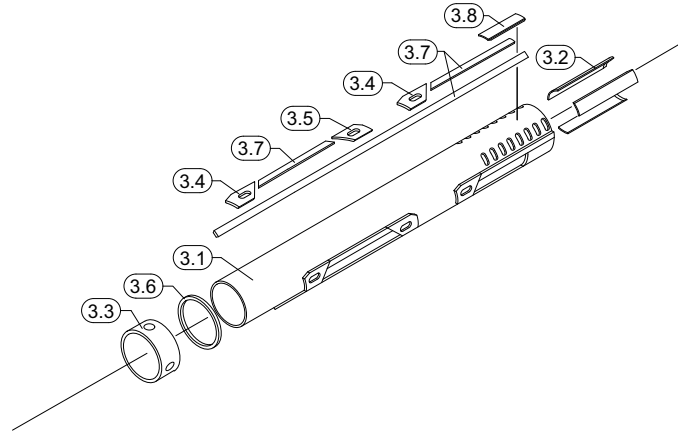
| Innenkelly kpl.   <i>Inner Kelly cpl.</i> |  |  |   |
|---|--|--|---|
| Darstellung<br><i>Illustration</i>        | Bauer-Best. Nr.<br><i>Bauer Item No.</i> | Bezeichnung<br><i>Description</i>                                    | Menge (Stck.)<br><i>Quantity (pcs.)</i> |
| 1.1                                       | 51149                                    | Rund-Hohlprofil nahtlos 152,4-45   <i>Round Hollow Sec. Seamless</i> | 1*                                      |
| 1.2                                       | 112426                                   | Anfangsstange   <i>Initial Rod</i>                                   | 1                                       |
| 1.3                                       | 112427                                   | Vierkant 200   <i>Square</i>   | 1                                       |
| 1.4                                       | 117876                                   | Muffe   <i>Sleeve</i>  | 1                                       |
| 1.5                                       | 47818                                    | Profilstahl 30 x 17   <i>Section Steel</i>                           | 1*                                      |
| 1.6                                       | 700321                                   | Profilstahl 70 x 18   <i>Section Steel</i>                           | 1*                                      |
| 5.0                                       | 117874                                   | Druckplatte   <i>Pressure Plate</i>                                  | 1                                       |
| 8.0                                       | 81836                                    | Druckfeder unten   <i>Compression Spring Bottom</i>                  | 1                                       |
| 9.0                                       | 112509                                   | Zentrierring   <i>Center Ring</i>                                    | 1                                       |
| 10.0                                      | 112507                                   | Ring   <i>Ring</i>   | 3                                       |
| 11.0                                      | 112459                                   | Buchse   <i>Bushing</i>  | 1                                       |
| 12.0                                      | 112506                                   | Bolzen 50-181 OK   <i>Pin</i>  | 1                                       |
| 13.0                                      | 35576                                    | Spannstift schwer 16 x 100   <i>Spring Pin Heavy</i>                 | 1                                       |
| 18.0                                      | 102912                                   | Buchse   <i>Bushing</i>  | 1                                       |



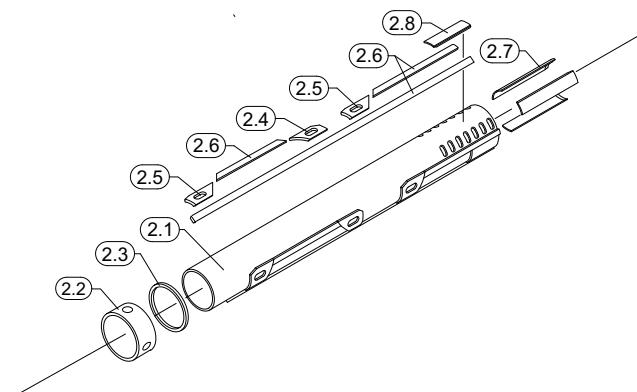




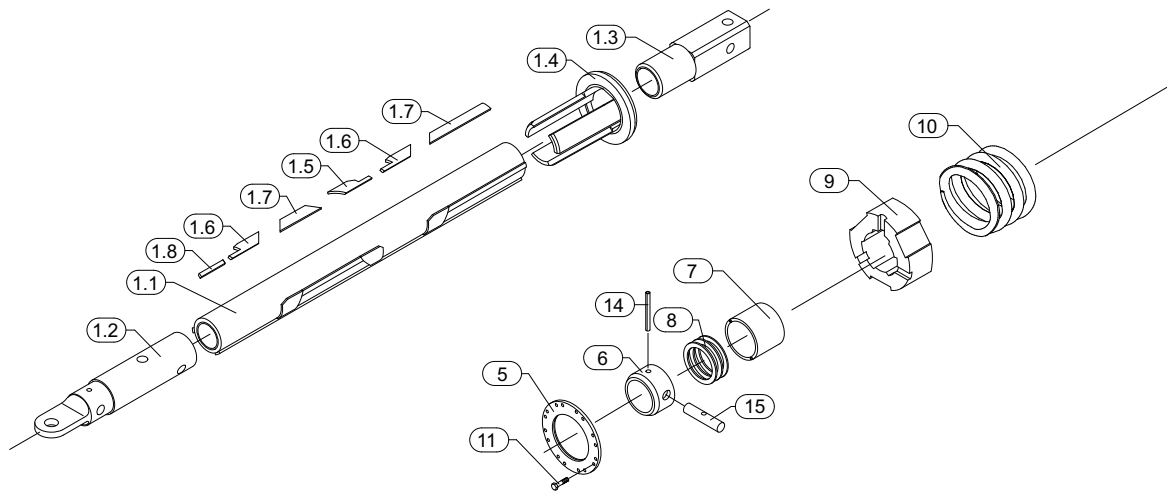
| Außenkelly kpl.   <i>Outer Kelly cpl.</i> |  |   |   |
|---|--|---|---|
| Darstellung<br><i>Illustration</i>        | Bauer-Best. Nr.<br><i>Bauer Item No.</i> | Bezeichnung<br><i>Description</i>   | Menge (Stck.)<br><i>Quantity (pcs.)</i> |
| 4.1                                       | 406426                                   | Stahlrohr nahtlos 305-8   <i>Tube Seamless</i>                                    | 1*                                      |
| 4.2                                       | 449075                                   | Mitnehmerschale   <i>Driving Shell</i>  | 3                                       |
| 4.3                                       | 193155                                   | Anschlag Druckseite   <i>Stop Pressure Side</i>                                   | 1*                                      |
| 4.4                                       | 391164                                   | Stützschale   <i>Shell</i>  | 3                                       |
| 4.5                                       | 53342                                    | Profilstahl 40 x 18   <i>Section Steel</i>  | 1*                                      |
| 4.6                                       | 391165                                   | Stützschale   <i>Shell</i>  | 9                                       |
| 4.7                                       | 391323                                   | Endschale   <i>End Husk</i>   | 3                                       |
| 4.8                                       | 406155                                   | Flansching   <i>Flange Ring</i>   | 1                                       |
| 4.9                                       | 402654                                   | Stützschale   <i>Shell</i>  | 3                                       |
| 4.10                                      | 402915                                   | Stützschale   <i>Shell</i>  | 3                                       |
| 4.11                                      | 404645                                   | Rippe   <i>Rib</i>  | 6                                       |
| 4.12                                      | 406156                                   | Bodenplatte   <i>Plate</i>  | 1                                       |
| 4.13                                      | 394202                                   | Profilstahl   <i>Section Steel</i>  | 1*                                      |
| 4.14                                      | 416487                                   | Rippe   <i>Rib</i>  | 3                                       |
| 12.0                                      | 1014252                                  | Flache Scheibe m. Fase M 16   <i>Plain Washer w. Chamfer</i>                      | 18                                      |
| 13.0                                      | 216202                                   | Sechskantmutter PA-Klemmteil n. Form M 16   <i>Hex. Nut PA-Clamp Part I. Form</i> | 9                                       |



| Zwischenkelly kpl.   <i>Intermediate Kelly cpl.</i> |  |   |   |
|---|--|---|---|
| Darstellung<br><i>Illustration</i>                  | Bauer-Best. Nr.<br><i>Bauer Item No.</i> | Bezeichnung<br><i>Description</i>                                   | Menge (Stck.)<br><i>Quantity (pcs.)</i> |
| 3.1   | 388102                                   | Rund-Hohlprofil nahtlos 254-7,1   <i>Round Hollow Sec. Seamless</i> | 1*                                      |
| 3.2   | 193160                                   | Mitnehmerschale   <i>Driving Shell</i>                              | 3                                       |
| 3.3   | 193157                                   | Zentrierring   <i>Center Ring</i>                                   | 1                                       |
| 3.4   | 449073                                   | Anschlag Druckseite   <i>Stop Pressure Side</i>                     | 1*                                      |
| 3.5   | 449074                                   | Anschlag Zugseite   <i>Stop</i>                                     | 1*                                      |
| 3.6   | 193158                                   | Verschleißring   <i>Wear Ring</i>                                   | 1                                       |
| 3.7   | 435744                                   | Profilstahl 40 x 13,5   <i>Section Steel</i>                        | 1*                                      |
| 3.8   | 391274                                   | Endschale   <i>End Husk</i>   | 3                                       |



| Mittelkelly kpl.   <i>Mid Kelly cpl.</i> |  |   |   |
|--|--|---|---|
| Darstellung<br><i>Illustration</i>       | Bauer-Best. Nr.<br><i>Bauer Item No.</i> | Bezeichnung<br><i>Description</i>               | Menge (Stck.)<br><i>Quantity (pcs.)</i> |
| 2.1                                      | 388109                                   | Stahlrohr nahtlos 203-10   <i>Tube Seamless</i> | 1*                                      |
| 2.2                                      | 119463                                   | Zentrierring   <i>Center Ring</i>               | 1                                       |
| 2.3                                      | 119464                                   | Verschleißring   <i>Wear Ring</i>               | 1                                       |
| 2.4                                      | 462831                                   | Anschlag Zugseite   <i>Stop</i>                 | 1*                                      |
| 2.5                                      | 462830                                   | Anschlag Druckseite   <i>Stop Pressure Side</i> | 1*                                      |
| 2.6                                      | 435744                                   | Profilstahl 40 x 13,5   <i>Section Steel</i>    | 1*                                      |
| 2.7                                      | 119465                                   | Mitnehmerschale   <i>Driving Shell</i>          | 3                                       |
| 2.8                                      | 119466                                   | Endschale   <i>End Husk</i>                     | 3                                       |



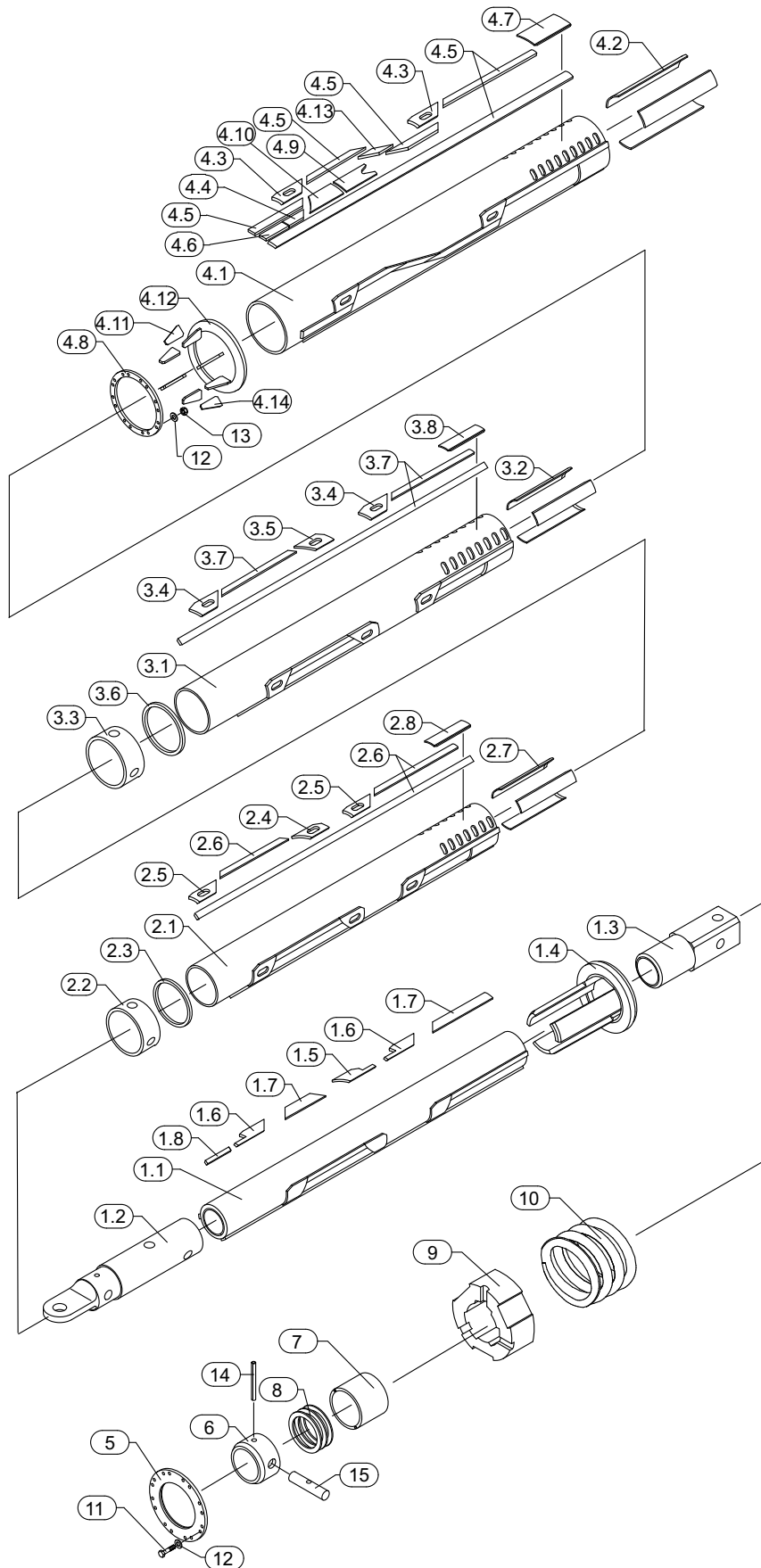
Innenkelly kpl. | *Inner Kelly cpl.*

| Darstellung<br><i>Illustration</i> | Bauer-Best. Nr.<br><i>Bauer Item No.</i> | Bezeichnung<br><i>Description</i>                           | Menge (Stck.)<br><i>Quantity (pcs.)</i> |
|------------------------------------|--|---|---|
| 1.1                                | 388104                                   | Stahlrohr nahtlos 146-28   <i>Tube Seamless</i>             | 1*                                      |
| 1.2                                | 119467                                   | Anfangsstange   <i>Initial Rod</i>                          | 1                                       |
| 1.3                                | 522033                                   | Vierkant 200   <i>Square</i>                                | 1                                       |
| 1.4                                | 16538                                    | Muffe   <i>Sleeve</i>                                       | 1                                       |
| 1.5                                | 74699                                    | Profilstahl Zugseite   <i>Section Steel</i>                 | 1*                                      |
| 1.6                                | 74698                                    | Profilstahl Druckseite   <i>Section Steel Pressure Side</i> | 1*                                      |
| 1.7                                | 51807                                    | Profilstahl 70 x 13   <i>Section Steel</i>                  | 1*                                      |
| 1.8                                | 51806                                    | Profilstahl 30 x 12   <i>Section Steel</i>                  | 1*                                      |
| 5.0                                | 119469                                   | Deckel   <i>Cover</i>                                       | 1                                       |
| 6.0                                | 119470                                   | Buchse   <i>Bushing</i>                                     | 1                                       |
| 7.0                                | 119471                                   | Zentrierring   <i>Center Ring</i>                           | 1                                       |
| 8.0                                | 119472                                   | Ring   <i>Ring</i>  | 3                                       |
| 9.0                                | 119473                                   | Druckplatte   <i>Pressure Plate</i>                         | 1                                       |
| 10.0                               | 81836                                    | Druckfeder unten   <i>Compression Spring Bottom</i>         | 1                                       |
| 11.0                               | 45259                                    | Sechskantschraube HV M 16 x 80   <i>Hex. Head Bolt HV</i>   | 9                                       |
| 14.0                               | 77774                                    | Spannstift schwer 10 x 160   <i>Spring Pin Heavy</i>        | 1                                       |
| 15.0                               | 77784                                    | Bolzen 50-160 OK   <i>Pin</i>                               | 1                                       |

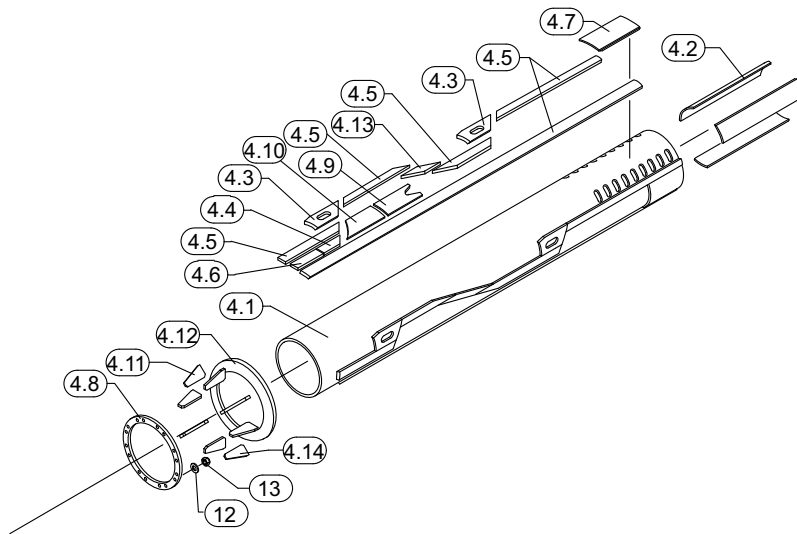




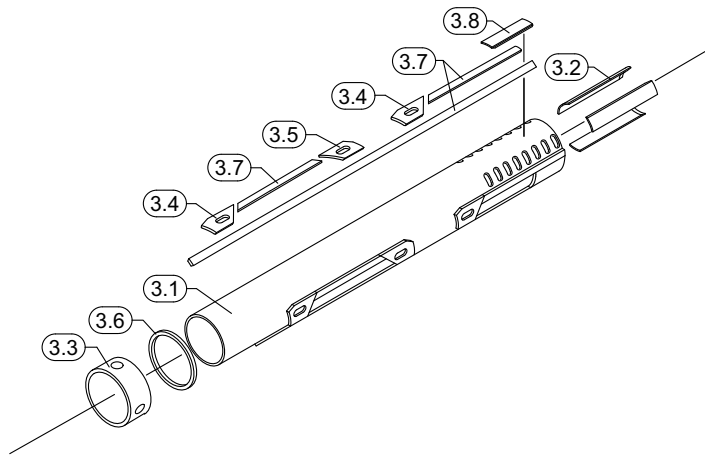




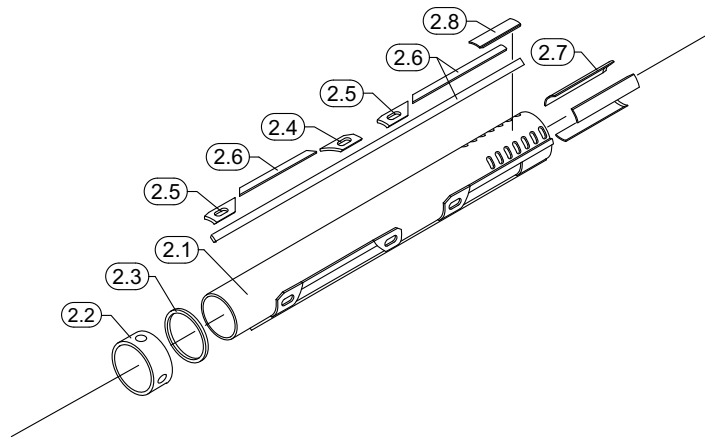




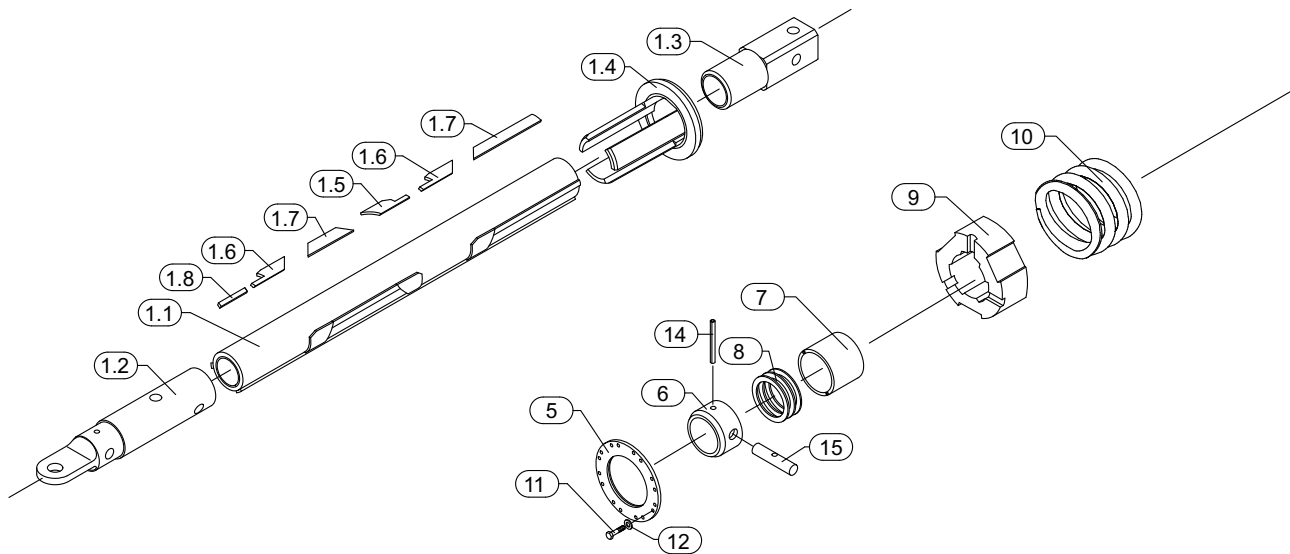
| Außenkelly kpl.   <i>Outer Kelly cpl.</i> |  |   |   |
|---|--|---|---|
| Darstellung<br><i>Illustration</i>        | Bauer-Best. Nr.<br><i>Bauer Item No.</i> | Bezeichnung<br><i>Description</i>   | Menge (Stck.)<br><i>Quantity (pcs.)</i> |
| 4.1                                       | 406426                                   | Stahlrohr nahtlos 305-8   <i>Tube Seamless</i>                                    | 1*                                      |
| 4.2                                       | 449075                                   | Mitnehmerschale   <i>Driving Shell</i>  | 3                                       |
| 4.3                                       | 193155                                   | Anschlag Druckseite   <i>Stop Pressure Side</i>                                   | 1*                                      |
| 4.4                                       | 391164                                   | Stützschale   <i>Shell</i>  | 3                                       |
| 4.5                                       | 53342                                    | Profilstahl 40 x 18   <i>Section Steel</i>  | 1*                                      |
| 4.6                                       | 391165                                   | Stützschale   <i>Shell</i>  | 9                                       |
| 4.7                                       | 391323                                   | Endschale   <i>End Husk</i>   | 3                                       |
| 4.8                                       | 406155                                   | Flansching   <i>Flange Ring</i>   | 1                                       |
| 4.9                                       | 402654                                   | Stützschale   <i>Shell</i>  | 3                                       |
| 4.10                                      | 402915                                   | Stützschale   <i>Shell</i>  | 3                                       |
| 4.11                                      | 404645                                   | Rippe   <i>Rib</i>  | 6                                       |
| 4.12                                      | 406156                                   | Bodenplatte   <i>Plate</i>  | 1                                       |
| 4.13                                      | 394202                                   | Profilstahl   <i>Section Steel</i>  | 1*                                      |
| 4.14                                      | 416487                                   | Rippe   <i>Rib</i>  | 3                                       |
| 12.0                                      | 1014252                                  | Flache Scheibe m. Fase M 16   <i>Plain Washer w. Chamfer</i>                      | 18                                      |
| 13.0                                      | 82458                                    | Sechskantmutter PA-Klemmteil n. Form M 16   <i>Hex. Nut PA-Clamp Part I. Form</i> | 9                                       |



| Zwischenkelly kpl.   <i>Intermediate Kelly cpl.</i> |  |   |   |
|---|--|---|---|
| Darstellung<br><i>Illustration</i>                  | Bauer-Best. Nr.<br><i>Bauer Item No.</i> | Bezeichnung<br><i>Description</i>                                   | Menge (Stck.)<br><i>Quantity (pcs.)</i> |
| 3.1   | 388102                                   | Rund-Hohlprofil nahtlos 254-7,1   <i>Round Hollow Sec. Seamless</i> | 1*                                      |
| 3.2   | 193160                                   | Mitnehmerschale   <i>Driving Shell</i>                              | 3                                       |
| 3.3   | 193157                                   | Zentrierring   <i>Center Ring</i>                                   | 1                                       |
| 3.4   | 449073                                   | Anschlag Druckseite   <i>Stop Pressure Side</i>                     | 1*                                      |
| 3.5   | 449074                                   | Anschlag Zugseite   <i>Stop</i>                                     | 1*                                      |
| 3.6   | 193158                                   | Verschleißring   <i>Wear Ring</i>                                   | 1                                       |
| 3.7   | 435744                                   | Profilstahl 40 x 13,5   <i>Section Steel</i>                        | 1*                                      |
| 3.8   | 391274                                   | Endschale   <i>End Husk</i>   | 3                                       |



| Mittelkelly kpl.   <i>Mid Kelly cpl.</i> |  |   |   |
|--|--|---|---|
| Darstellung<br><i>Illustration</i>       | Bauer-Best. Nr.<br><i>Bauer Item No.</i> | Bezeichnung<br><i>Description</i>               | Menge (Stck.)<br><i>Quantity (pcs.)</i> |
| 2.1                                      | 388109                                   | Stahlrohr nahtlos 203-10   <i>Tube Seamless</i> | 1*                                      |
| 2.2                                      | 119463                                   | Zentrierring   <i>Center Ring</i>               | 1                                       |
| 2.3                                      | 119464                                   | Verschleißring   <i>Wear Ring</i>               | 1                                       |
| 2.4                                      | 462831                                   | Anschlag Zugseite   <i>Stop</i>                 | 1*                                      |
| 2.5                                      | 462830                                   | Anschlag Druckseite   <i>Stop Pressure Side</i> | 1*                                      |
| 2.6                                      | 435744                                   | Profilstahl 40 x 13,5   <i>Section Steel</i>    | 1*                                      |
| 2.7                                      | 119465                                   | Mitnehmerschale   <i>Driving Shell</i>          | 3                                       |
| 2.8                                      | 119466                                   | Endschale   <i>End Husk</i>                     | 3                                       |



Innenkelly kpl. | *Inner Kelly cpl.*

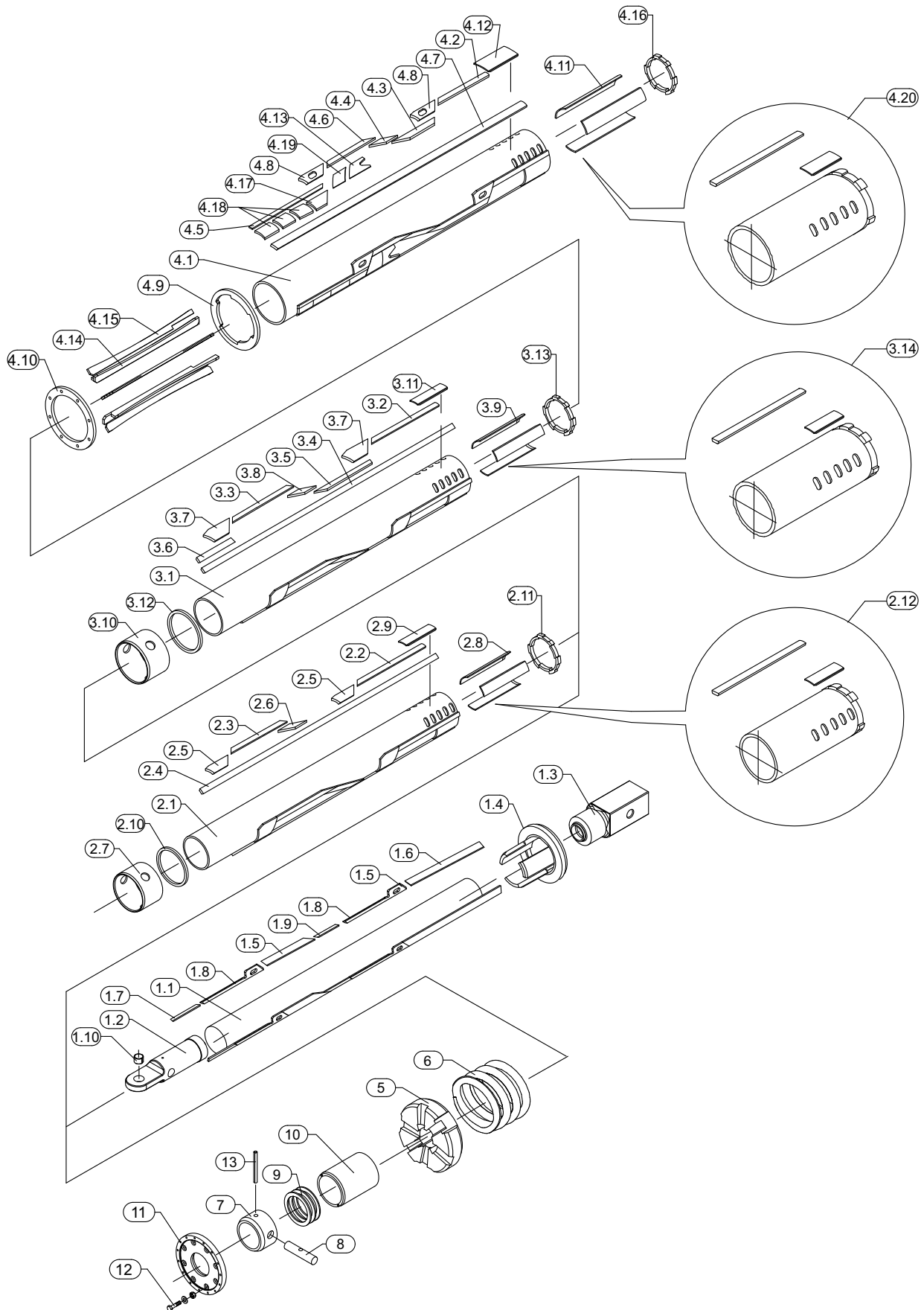
| Darstellung<br><i>Illustration</i> | Bauer-Best. Nr.<br><i>Bauer Item No.</i> | Bezeichnung<br><i>Description</i>                           | Menge (Stck.)<br><i>Quantity (pcs.)</i> |
|------------------------------------|--|---|---|
| 1.1                                | 388104                                   | Stahlrohr nahtlos 146-28   <i>Tube Seamless</i>             | 1*                                      |
| 1.2                                | 119467                                   | Anfangsstange   <i>Initial Rod</i>                          | 1                                       |
| 1.3                                | 119468                                   | Vierkant 150   <i>Square</i>                                | 1                                       |
| 1.4                                | 16538                                    | Muffe   <i>Sleeve</i>                                       | 1                                       |
| 1.5                                | 74699                                    | Profilstahl Zugseite   <i>Section Steel</i>                 | 1*                                      |
| 1.6                                | 74698                                    | Profilstahl Druckseite   <i>Section Steel Pressure Side</i> | 1*                                      |
| 1.7                                | 51807                                    | Profilstahl 70 x 13   <i>Section Steel</i>                  | 1*                                      |
| 1.8                                | 51806                                    | Profilstahl 30 x 12   <i>Section Steel</i>                  | 1*                                      |
| 5.0                                | 119469                                   | Deckel   <i>Cover</i>                                       | 1                                       |
| 6.0                                | 119470                                   | Buchse   <i>Bushing</i>                                     | 1                                       |
| 7.0                                | 119471                                   | Zentrierring   <i>Center Ring</i>                           | 1                                       |
| 8.0                                | 119472                                   | Ring   <i>Ring</i>  | 3                                       |
| 9.0                                | 119473                                   | Druckplatte   <i>Pressure Plate</i>                         | 1                                       |
| 10.0                               | 81836                                    | Druckfeder unten   <i>Compression Spring Bottom</i>         | 1                                       |
| 11.0                               | 45259                                    | Sechskantschraube HV M 16 x 80   <i>Hex. Head Bolt HV</i>   | 9                                       |
| 14.0                               | 77774                                    | Spannstift schwer 10 x 160   <i>Spring Pin Heavy</i>        | 1                                       |
| 15.0                               | 77784                                    | Bolzen 50-160 OK   <i>Pin</i>                               | 1                                       |



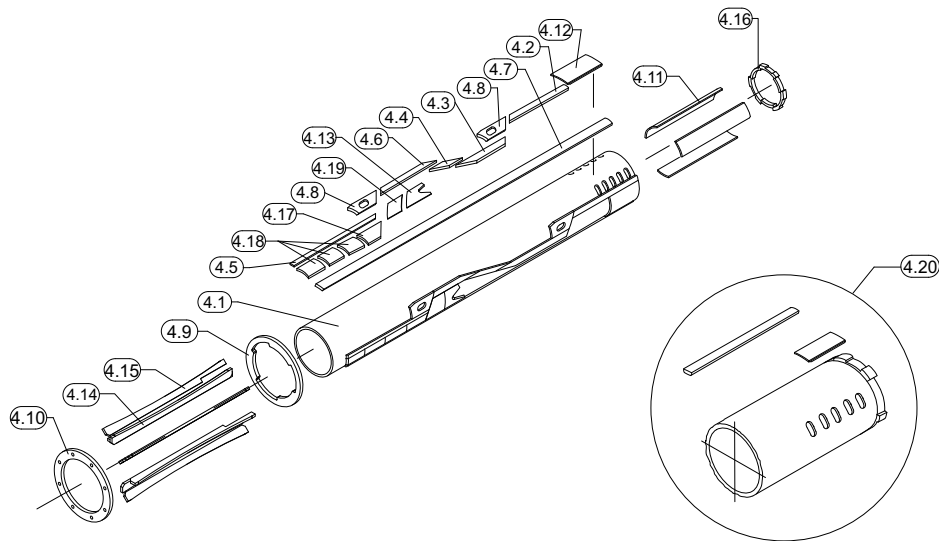
5025 B-49160



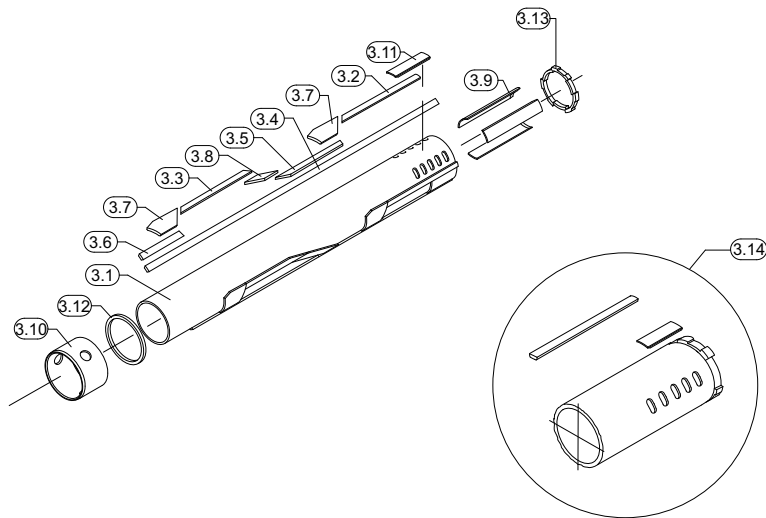






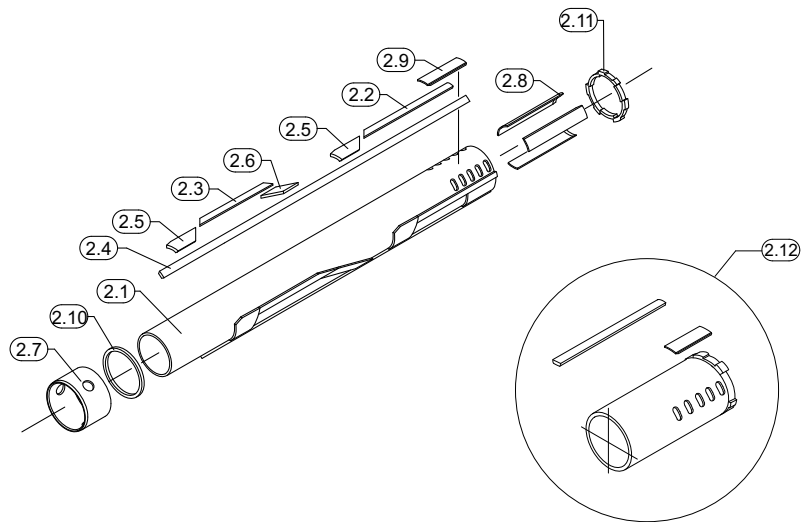


| Außenkelly kpl.   <i>Outer Kelly cpl.</i> |  |   |   |
|---|--|---|---|
| Darstellung<br><i>Illustration</i>        | Bauer-Best. Nr.<br><i>Bauer Item No.</i> | Bezeichnung<br><i>Description</i>                       | Menge (Stck.)<br><i>Quantity (pcs.)</i> |
| 4.1                                       | 406426                                   | Stahlrohr nahtlos 305-8   <i>Tube Seamless</i>          | 1*                                      |
| 4.2                                       | 53342                                    | Profilstahl 40 x 18   <i>Section Steel</i>              | 1*                                      |
| 4.3                                       | 882139                                   | Leiste   <i>Ledge</i>                                   | 1*                                      |
| 4.4                                       | 882140                                   | Leiste   <i>Ledge</i>                                   | 1*                                      |
| 4.5                                       | 881959                                   | Leiste   <i>Ledge</i>                                   | 3                                       |
| 4.6                                       | 53342                                    | Profilstahl 40 x 18   <i>Section Steel</i>              | 1*                                      |
| 4.7                                       | 53342                                    | Profilstahl 40 x 18   <i>Section Steel</i>              | 1*                                      |
| 4.8                                       | 193155                                   | Anschlag Druckseite   <i>Stop Pressure Side</i>         | 1*                                      |
| 4.9                                       | 406156                                   | Bodenplatte   <i>Plate</i>                              | 1                                       |
| 4.10                                      | 882255                                   | Ring   <i>Ring</i>                                      | 1                                       |
| 4.11                                      | 882256                                   | Mitnehmerschale   <i>Driving Shell</i>                  | 3                                       |
| 4.12                                      | 391323                                   | Endschale   <i>End Husk</i>                             | 3                                       |
| 4.13                                      | 882258                                   | Stützschale   <i>Shell</i>                              | 3                                       |
| 4.14                                      | 881957                                   | Blech   <i>Sheet</i>                                    | 4                                       |
| 4.15                                      | 881958                                   | Blech   <i>Sheet</i>                                    | 4                                       |
| 4.16                                      | 881956                                   | Kellyanfänger   <i>Kelly End</i>                        | 1                                       |
| 4.17                                      | 391164                                   | Stützschale   <i>Shell</i>                              | 3                                       |
| 4.18                                      | 391165                                   | Stützschale   <i>Shell</i>                              | 9                                       |
| 4.19                                      | 402915                                   | Stützschale   <i>Shell</i>                              | 3                                       |
| 4.20                                      | 886452                                   | Kellyanfänger kpl. 305, L: 1500   <i>Kelly End cpl.</i> | 1                                       |

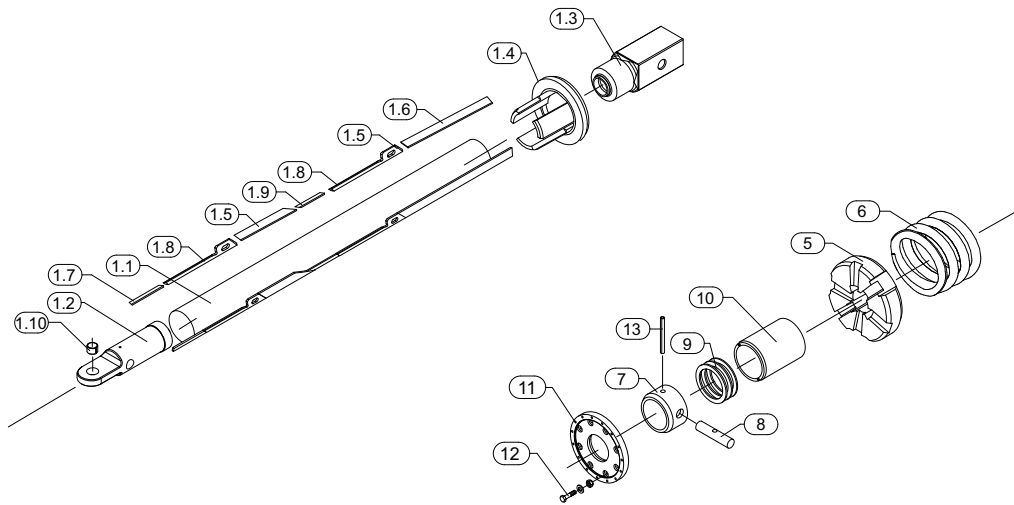


Zwischenkelly kpl. | *Intermediate Kelly cpl.*

| Darstellung<br><i>Illustration</i> | Bauer-Best. Nr.<br><i>Bauer Item No.</i> | Bezeichnung<br><i>Description</i>                       | Menge (Stck.)<br><i>Quantity (pcs.)</i> |
|------------------------------------|--|---|---|
| 3.1                                | 879293                                   | Stahlrohr nahtlos 254-8   <i>Tube Seamless</i>          | 1*                                      |
| 3.2                                | 435744                                   | Profilstahl 40 x 13,5   <i>Section Steel</i>            | 1*                                      |
| 3.3                                | 435744                                   | Profilstahl 40 x 13,5   <i>Section Steel</i>            | 1*                                      |
| 3.4                                | 435744                                   | Profilstahl 40 x 13,5   <i>Section Steel</i>            | 1*                                      |
| 3.5                                | 882131                                   | Leiste   <i>Ledge</i>                                   | 1*                                      |
| 3.6                                | 882100                                   | Leiste   <i>Ledge</i>                                   | 3                                       |
| 3.7                                | 449073                                   | Anschlag Druckseite   <i>Stop Pressure Side</i>         | 1*                                      |
| 3.8                                | 882411                                   | Leiste   <i>Ledge</i>                                   | 1*                                      |
| 3.9                                | 882063                                   | Mitnehmerschale   <i>Driving Shell</i>                  | 3                                       |
| 3.10                               | 193157                                   | Zentrier링   <i>Center Ring</i>                          | 1                                       |
| 3.11                               | 882412                                   | Endschale   <i>End Husk</i>                             | 1                                       |
| 3.12                               | 882061                                   | Verschleißring   <i>Wear Ring</i>                       | 1                                       |
| 3.13                               | 881960                                   | Kellyanfänger   <i>Kelly End</i>                        | 1                                       |
| 3.14                               | 887161                                   | Kellyanfänger kpl. 254, L: 1500   <i>Kelly End cpl.</i> | 1                                       |



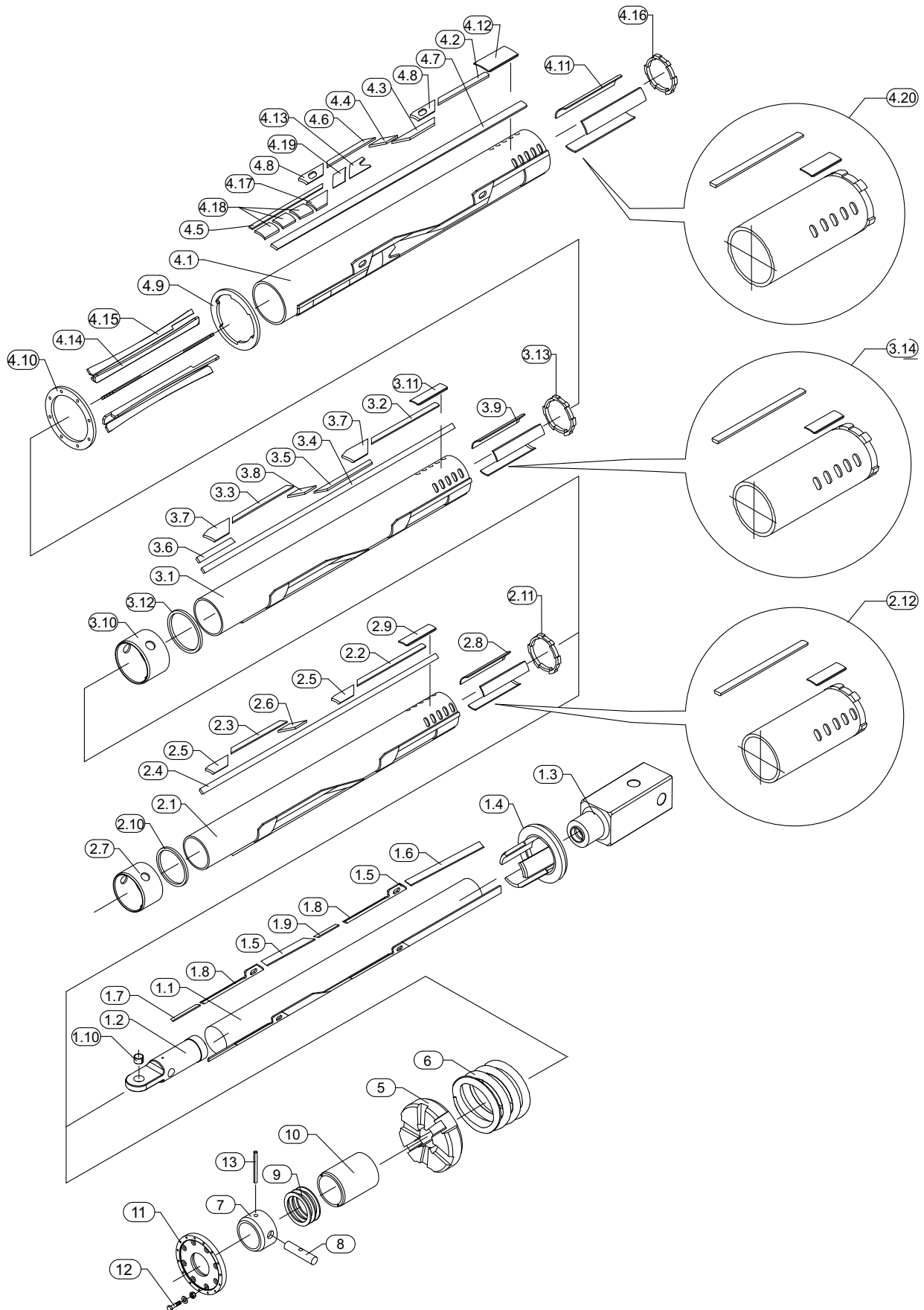
| Mittelkelly kpl.   <i>Mid Kelly cpl.</i> |  |   |   |
|--|--|---|---|
| Darstellung<br><i>Illustration</i>       | Bauer-Best. Nr.<br><i>Bauer Item No.</i> | Bezeichnung<br><i>Description</i>                       | Menge (Stck.)<br><i>Quantity (pcs.)</i> |
| 2.1                                      | 388109                                   | Stahlrohr nahtlos 203-10   <i>Tube Seamless</i>         | 1*                                      |
| 2.2                                      | 435744                                   | Profilstahl 40 x 13,5   <i>Section Steel</i>            | 1*                                      |
| 2.3                                      | 435744                                   | Profilstahl 40 x 13,5   <i>Section Steel</i>            | 1*                                      |
| 2.4                                      | 435744                                   | Profilstahl 40 x 13,5   <i>Section Steel</i>            | 1*                                      |
| 2.5                                      | 462830                                   | Anschlag Druckseite   <i>Stop Pressure Side</i>         | 1*                                      |
| 2.6                                      | 882419                                   | Leiste   <i>Ledge</i>                                   | 1*                                      |
| 2.7                                      | 119463                                   | Zentrierring   <i>Center Ring</i>                       | 1                                       |
| 2.8                                      | 882095                                   | Mitnehmerschale   <i>Driving Shell</i>                  | 3                                       |
| 2.9                                      | 882420                                   | Endschale   <i>End Husk</i>                             | 3                                       |
| 2.10                                     | 119464                                   | Verschleißring   <i>Wear Ring</i>                       | 1                                       |
| 2.11                                     | 882094                                   | Kellyanfänger   <i>Kelly End</i>                        | 1                                       |
| 2.12                                     | 887162                                   | Kellyanfänger kpl. 203, L: 1500   <i>Kelly End cpl.</i> | 1                                       |



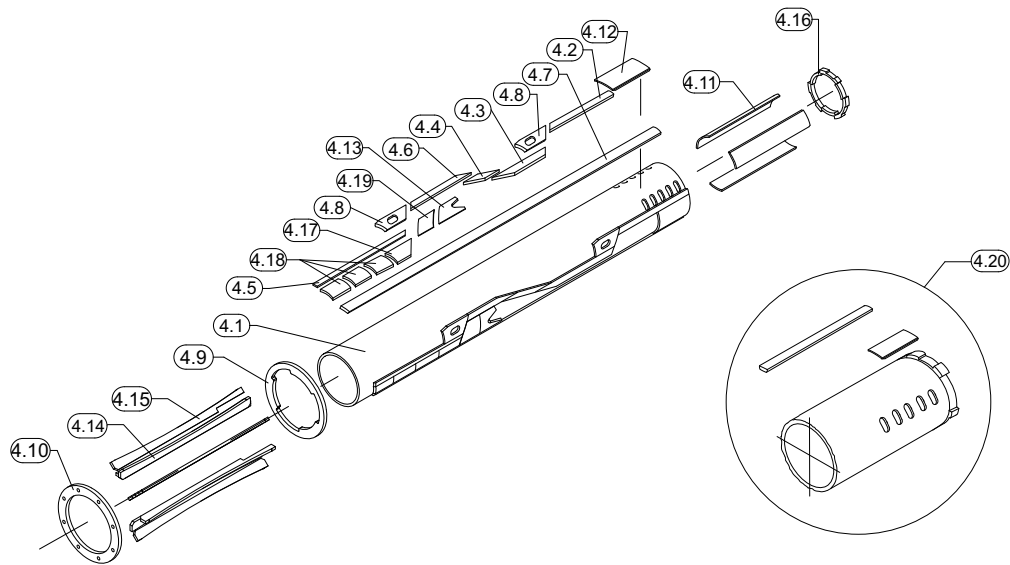
Innenkelly kpl. | *Inner Kelly cpl.*

| Darstellung<br><i>Illustration</i> | Bauer-Best. Nr.<br><i>Bauer Item No.</i> | Bezeichnung<br><i>Description</i>  | Menge (Stck.)<br><i>Quantity (pcs.)</i> |
|------------------------------------|--|--|---|
| 1.1                                | 388104                                   | Stahlrohr nahtlos 146-28   <i>Tube Seamless</i>                                | 1*                                      |
| 1.2                                | 882066                                   | Anfangsstange   <i>Initial Rod</i>   | 1                                       |
| 1.3                                | 882068                                   | Vierkant 130   <i>Square</i>   | 1                                       |
| 1.4                                | 882067                                   | Führungsring   <i>Guiding Ring</i>   | 1                                       |
| 1.5                                | 51807                                    | Profilstahl 70 x 13   <i>Section Steel</i>                                     | 1*                                      |
| 1.6                                | 51807                                    | Profilstahl 70 x 13   <i>Section Steel</i>                                     | 1*                                      |
| 1.7                                | 882093                                   | Leiste   <i>Ledge</i>  | 3                                       |
| 1.8                                | 74698                                    | Profilstahl Druckseite   <i>Section Steel Pressure Side</i>                    | 1*                                      |
| 1.9                                | 882519                                   | Leiste   <i>Ledge</i>  | 1*                                      |
| 1.10                               | 32177                                    | Einspannbuchse f. Lagerungen 50 x 40   <i>Tension Bushing int. Application</i> | 1                                       |
| 5.0                                | 882624                                   | Druckplatte   <i>Pressure Plate</i>  | 1                                       |
| 6.0                                | 81836                                    | Druckfeder unten   <i>Compression Spring Bottom</i>                            | 1                                       |
| 7.0                                | 119470                                   | Buchse   <i>Bushing</i>  | 1                                       |
| 8.0                                | 77784                                    | Bolzen 50-160 OK   <i>Pin</i>  | 1                                       |
| 9.0                                | 119472                                   | Ring   <i>Ring</i>   | 3                                       |
| 10.0                               | 119471                                   | Zentrierring   <i>Center Ring</i>  | 1                                       |
| 11.0                               | 882625                                   | Deckel   <i>Cover</i>  | 1                                       |
| 12.0                               | 882626                                   | Verschraubung   <i>Screwing</i>  | 8                                       |
| 13.0                               | 21075                                    | Spannstift schwer 10 x 100   <i>Spring Pin Heavy</i>                           | 1                                       |

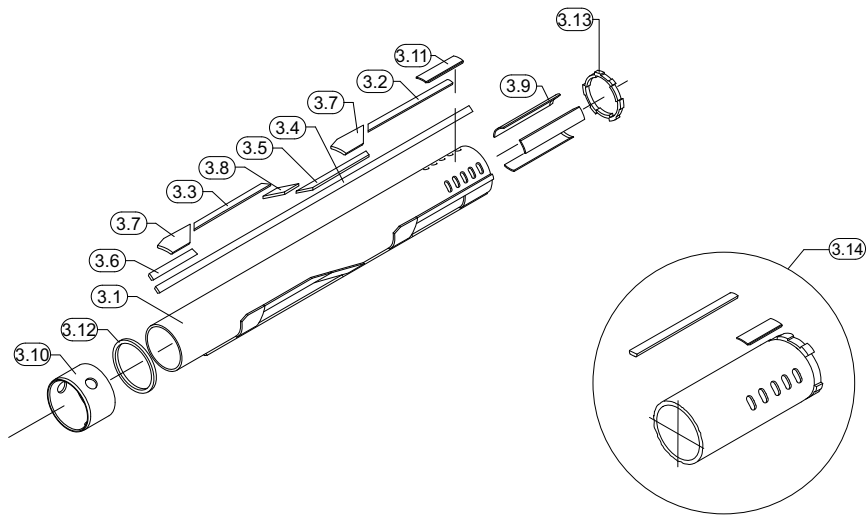






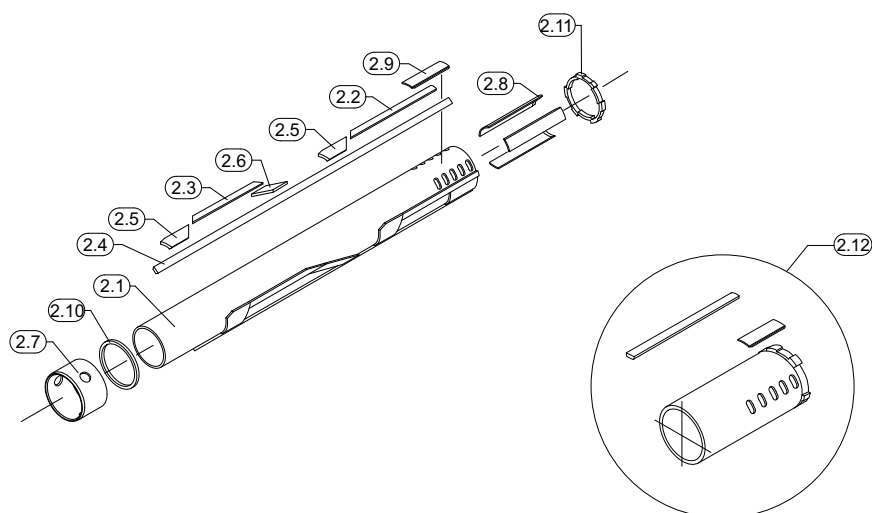


| Außenkelly kpl.   <i>Outer Kelly cpl.</i> |  |   |   |
|---|--|---|---|
| Darstellung<br><i>Illustration</i>        | Bauer-Best. Nr.<br><i>Bauer Item No.</i> | Bezeichnung<br><i>Description</i>                       | Menge (Stck.)<br><i>Quantity (pcs.)</i> |
| 4.1                                       | 406426                                   | Stahlrohr nahtlos 305-8   <i>Tube Seamless</i>          | 1*                                      |
| 4.2                                       | 53342                                    | Profilstahl 40 x 18   <i>Section Steel</i>              | 1*                                      |
| 4.3                                       | 882139                                   | Leiste   <i>Ledge</i>                                   | 1*                                      |
| 4.4                                       | 882140                                   | Leiste   <i>Ledge</i>                                   | 1*                                      |
| 4.5                                       | 881959                                   | Leiste   <i>Ledge</i>                                   | 3                                       |
| 4.6                                       | 53342                                    | Profilstahl 40 x 18   <i>Section Steel</i>              | 1*                                      |
| 4.7                                       | 53342                                    | Profilstahl 40 x 18   <i>Section Steel</i>              | 1*                                      |
| 4.8                                       | 193155                                   | Anschlag Druckseite   <i>Stop Pressure Side</i>         | 1*                                      |
| 4.9                                       | 406156                                   | Bodenplatte   <i>Plate</i>                              | 1                                       |
| 4.10                                      | 882255                                   | Ring   <i>Ring</i>                                      | 1                                       |
| 4.11                                      | 882256                                   | Mitnehmerschale   <i>Driving Shell</i>                  | 3                                       |
| 4.12                                      | 391323                                   | Endschale   <i>End Husk</i>                             | 3                                       |
| 4.13                                      | 882258                                   | Stützschale   <i>Shell</i>                              | 3                                       |
| 4.14                                      | 881957                                   | Blech   <i>Sheet</i>                                    | 4                                       |
| 4.15                                      | 881958                                   | Blech   <i>Sheet</i>                                    | 4                                       |
| 4.16                                      | 881956                                   | Kellyanfänger   <i>Kelly End</i>                        | 1                                       |
| 4.17                                      | 391164                                   | Stützschale   <i>Shell</i>                              | 3                                       |
| 4.18                                      | 391165                                   | Stützschale   <i>Shell</i>                              | 9                                       |
| 4.19                                      | 402915                                   | Stützschale   <i>Shell</i>                              | 3                                       |
| 4.20                                      | 886452                                   | Kellyanfänger kpl. 305, L: 1500   <i>Kelly End cpl.</i> | 1                                       |

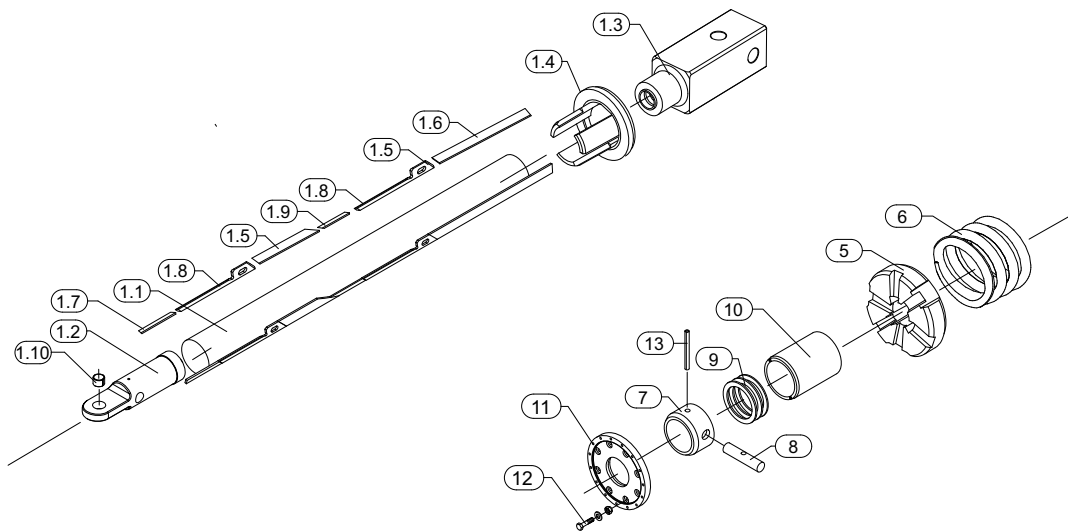


Zwischenkelly kpl. | *Intermediate Kelly cpl.*

| Darstellung<br><i>Illustration</i> | Bauer-Best. Nr.<br><i>Bauer Item No.</i> | Bezeichnung<br><i>Description</i>                       | Menge (Stck.)<br><i>Quantity (pcs.)</i> |
|------------------------------------|--|---|---|
| 3.1                                | 879293                                   | Stahlrohr nahtlos 254-8   <i>Tube Seamless</i>          | 1*                                      |
| 3.2                                | 435744                                   | Profilstahl 40 x 13,5   <i>Section Steel</i>            | 1*                                      |
| 3.3                                | 435744                                   | Profilstahl 40 x 13,5   <i>Section Steel</i>            | 1*                                      |
| 3.4                                | 435744                                   | Profilstahl 40 x 13,5   <i>Section Steel</i>            | 1*                                      |
| 3.5                                | 882131                                   | Leiste   <i>Ledge</i>                                   | 1*                                      |
| 3.6                                | 882100                                   | Leiste   <i>Ledge</i>                                   | 3                                       |
| 3.7                                | 449073                                   | Anschlag Druckseite   <i>Stop Pressure Side</i>         | 1*                                      |
| 3.8                                | 882411                                   | Leiste   <i>Ledge</i>                                   | 1*                                      |
| 3.9                                | 882063                                   | Mitnehmerschale   <i>Driving Shell</i>                  | 3                                       |
| 3.10                               | 193157                                   | Zentrierring   <i>Center Ring</i>                       | 1                                       |
| 3.11                               | 882412                                   | Endschale   <i>End Husk</i>                             | 1                                       |
| 3.12                               | 882061                                   | Verschleißring   <i>Wear Ring</i>                       | 1                                       |
| 3.13                               | 881960                                   | Kellyanfänger   <i>Kelly End</i>                        | 1                                       |
| 3.14                               | 887161                                   | Kellyanfänger kpl. 254, L: 1500   <i>Kelly End cpl.</i> | 1                                       |

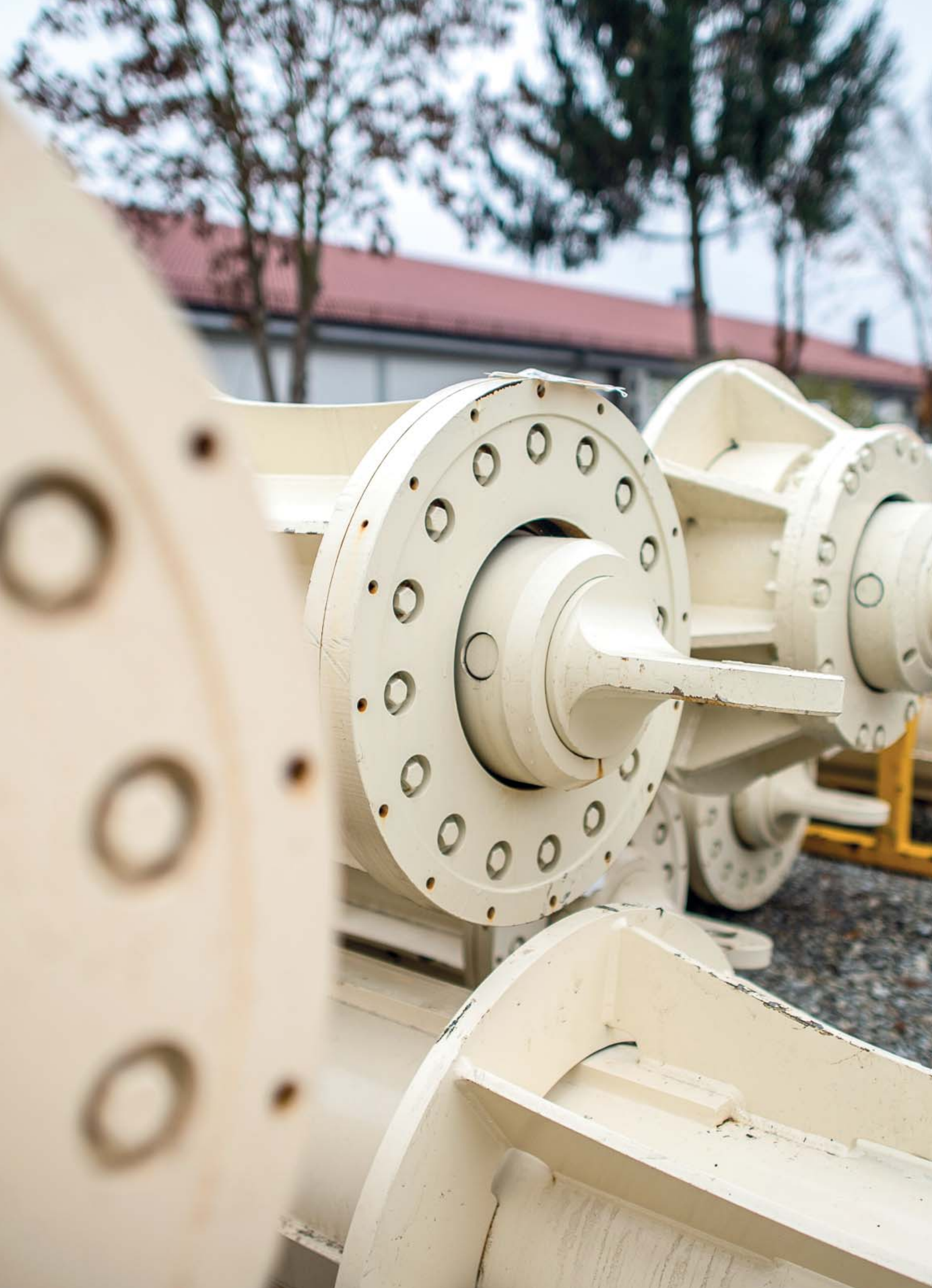


| Mittelkelly kpl.   <i>Mid Kelly cpl.</i> |  |   |   |
|--|--|---|---|
| Darstellung<br><i>Illustration</i>       | Bauer-Best. Nr.<br><i>Bauer Item No.</i> | Bezeichnung<br><i>Description</i>                       | Menge (Stck.)<br><i>Quantity (pcs.)</i> |
| 2.1                                      | 388109                                   | Stahlrohr nahtlos 203-10   <i>Tube Seamless</i>         | 1*                                      |
| 2.2                                      | 435744                                   | Profilstahl 40 x 13,5   <i>Section Steel</i>            | 1*                                      |
| 2.3                                      | 435744                                   | Profilstahl 40 x 13,5   <i>Section Steel</i>            | 1*                                      |
| 2.4                                      | 435744                                   | Profilstahl 40 x 13,5   <i>Section Steel</i>            | 1*                                      |
| 2.5                                      | 462830                                   | Anschlag Druckseite   <i>Stop Pressure Side</i>         | 1*                                      |
| 2.6                                      | 882419                                   | Leiste   <i>Ledge</i>                                   | 1*                                      |
| 2.7                                      | 119463                                   | Zentrierring   <i>Center Ring</i>                       | 1                                       |
| 2.8                                      | 882095                                   | Mitnehmerschale   <i>Driving Shell</i>                  | 3                                       |
| 2.9                                      | 882420                                   | Endschale   <i>End Husk</i>                             | 3                                       |
| 2.10                                     | 119464                                   | Verschleißring   <i>Wear Ring</i>                       | 1                                       |
| 2.11                                     | 882094                                   | Kellyanfänger   <i>Kelly End</i>                        | 1                                       |
| 2.12                                     | 887162                                   | Kellyanfänger kpl. 203, L: 1500   <i>Kelly End cpl.</i> | 1                                       |

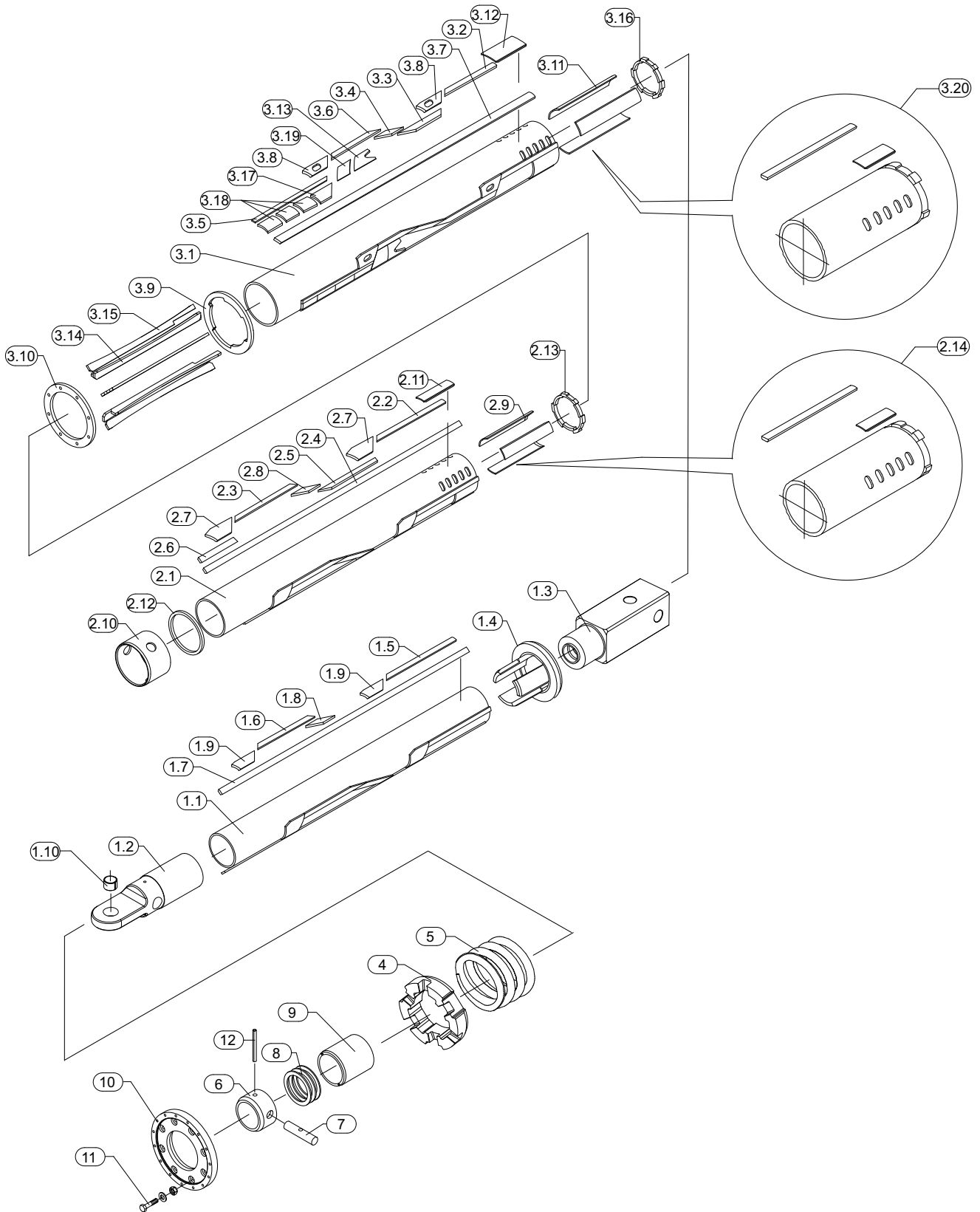


Innenkelly kpl. | *Inner Kelly cpl.*

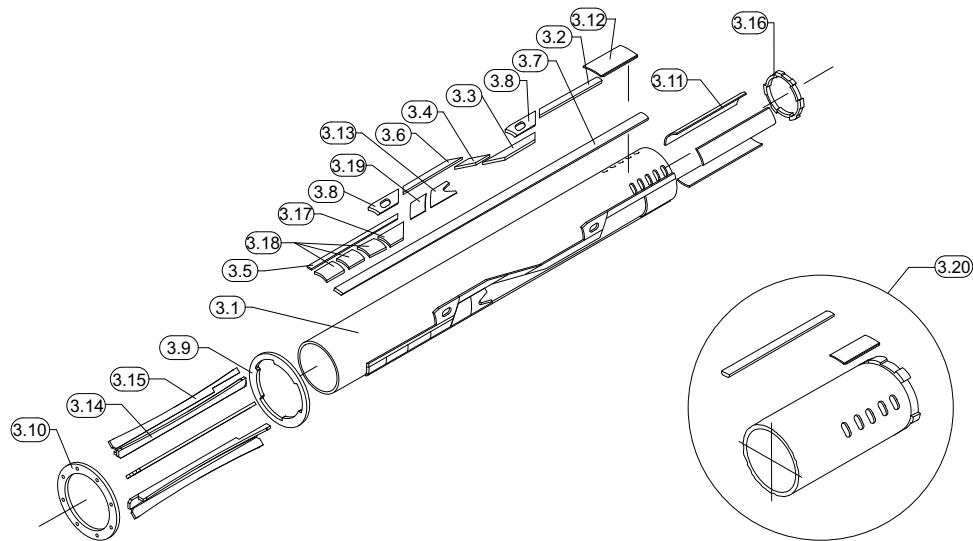
| Darstellung<br><i>Illustration</i> | Bauer-Best. Nr.<br><i>Bauer Item No.</i> | Bezeichnung<br><i>Description</i>  | Menge (Stck.)<br><i>Quantity (pcs.)</i> |
|------------------------------------|--|--|---|
| 1.1                                | 388104                                   | Stahlrohr nahtlos 146-28   <i>Tube Seamless</i>                                | 1*                                      |
| 1.2                                | 882066                                   | Anfangsstange   <i>Initial Rod</i>   | 1                                       |
| 1.3                                | 882068                                   | Vierkant 130   <i>Square</i>   | 1                                       |
| 1.4                                | 882067                                   | Führungsring   <i>Guiding Ring</i>   | 1                                       |
| 1.5                                | 51807                                    | Profilstahl 70 x 13   <i>Section Steel</i>                                     | 1*                                      |
| 1.6                                | 51807                                    | Profilstahl 70 x 13   <i>Section Steel</i>                                     | 1*                                      |
| 1.7                                | 882093                                   | Leiste   <i>Ledge</i>  | 3                                       |
| 1.8                                | 74698                                    | Profilstahl Druckseite   <i>Section Steel Pressure Side</i>                    | 1*                                      |
| 1.9                                | 882519                                   | Leiste   <i>Ledge</i>  | 1*                                      |
| 1.10                               | 32177                                    | Einspannbuchse f. Lagerungen 50 x 40   <i>Tension Bushing int. Application</i> | 1                                       |
| 5.0                                | 882624                                   | Druckplatte   <i>Pressure Plate</i>  | 1                                       |
| 6.0                                | 81836                                    | Druckfeder unten   <i>Compression Spring Bottom</i>                            | 1                                       |
| 7.0                                | 119470                                   | Buchse   <i>Bushing</i>  | 1                                       |
| 8.0                                | 77784                                    | Bolzen 50-160 OK   <i>Pin</i>  | 1                                       |
| 9.0                                | 119472                                   | Ring   <i>Ring</i>   | 3                                       |
| 10.0                               | 119471                                   | Zentrierring   <i>Center Ring</i>  | 1                                       |
| 11.0                               | 882625                                   | Deckel   <i>Cover</i>  | 1                                       |
| 12.0                               | 882626                                   | Verschraubung   <i>Screwing</i>  | 8                                       |
| 13.0                               | 21075                                    | Spannstift schwer 10 x 100   <i>Spring Pin Heavy</i>                           | 1                                       |



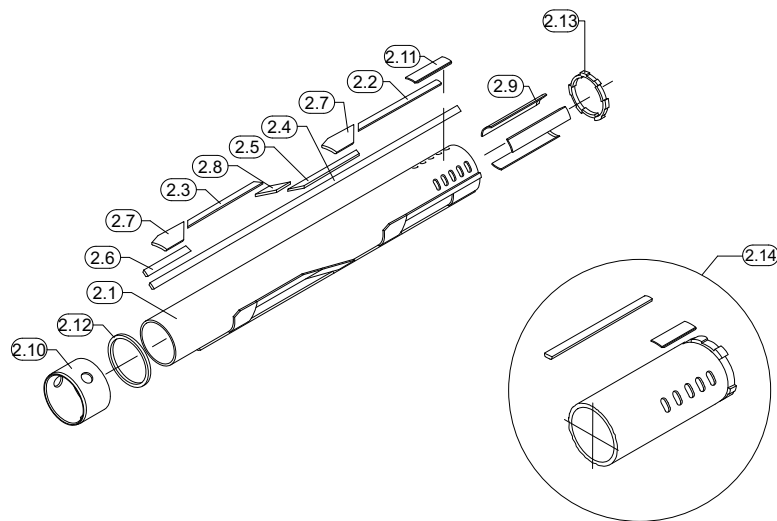






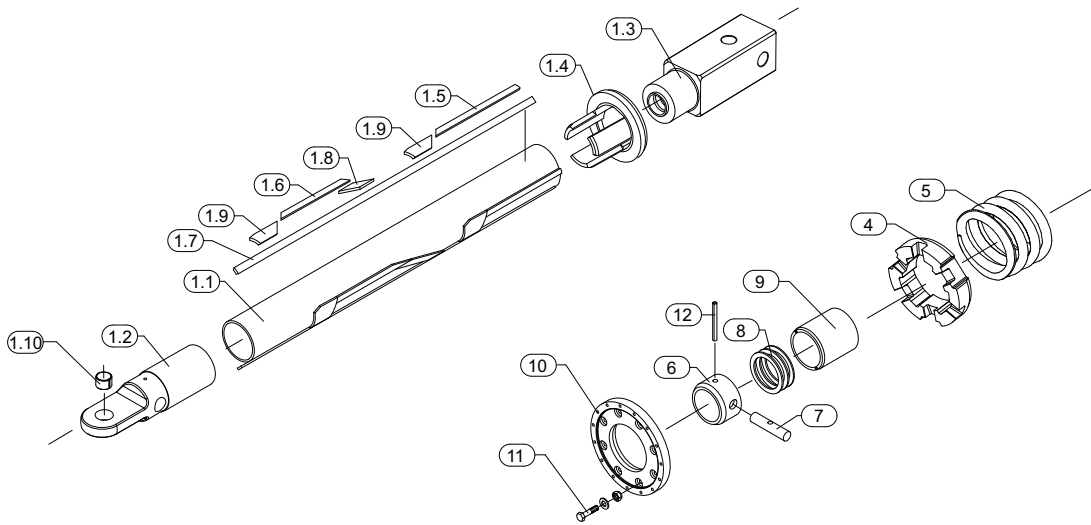


| Außenkelly kpl.   <i>Outer Kelly cpl.</i> |  |   |   |
|---|--|---|---|
| Darstellung<br><i>Illustration</i>        | Bauer-Best. Nr.<br><i>Bauer Item No.</i> | Bezeichnung<br><i>Description</i>                       | Menge (Stck.)<br><i>Quantity (pcs.)</i> |
| 3.1                                       | 406426                                   | Stahlrohr nahtlos 305-8   <i>Tube Seamless</i>          | 1*                                      |
| 3.2                                       | 53342                                    | Profilstahl 40 x 18   <i>Section Steel</i>              | 1*                                      |
| 3.3                                       | 882139                                   | Leiste   <i>Ledge</i>                                   | 1*                                      |
| 3.4                                       | 882140                                   | Leiste   <i>Ledge</i>                                   | 1*                                      |
| 3.5                                       | 881959                                   | Leiste   <i>Ledge</i>                                   | 3                                       |
| 3.6                                       | 53342                                    | Profilstahl 40 x 18   <i>Section Steel</i>              | 1*                                      |
| 3.7                                       | 53342                                    | Profilstahl 40 x 18   <i>Section Steel</i>              | 1*                                      |
| 3.8                                       | 193155                                   | Anschlag Druckseite   <i>Stop Pressure Side</i>         | 1*                                      |
| 3.9                                       | 406156                                   | Bodenplatte   <i>Plate</i>                              | 1                                       |
| 3.10                                      | 882255                                   | Ring   <i>Ring</i>                                      | 1                                       |
| 3.11                                      | 882256                                   | Mitnehmerschale   <i>Driving Shell</i>                  | 3                                       |
| 3.12                                      | 391323                                   | Endschale   <i>End Husk</i>                             | 3                                       |
| 3.13                                      | 882258                                   | Stützschale   <i>Shell</i>                              | 3                                       |
| 3.14                                      | 881957                                   | Blech   <i>Sheet</i>                                    | 4                                       |
| 3.15                                      | 881958                                   | Blech   <i>Sheet</i>                                    | 4                                       |
| 3.16                                      | 881956                                   | Kellyanfänger   <i>Kelly End</i>                        | 1                                       |
| 3.17                                      | 391164                                   | Stützschale   <i>Shell</i>                              | 3                                       |
| 3.18                                      | 391165                                   | Stützschale   <i>Shell</i>                              | 9                                       |
| 3.19                                      | 402915                                   | Stützschale   <i>Shell</i>                              | 3                                       |
| 3.20                                      | 886452                                   | Kellyanfänger kpl. 305, L: 1500   <i>Kelly End cpl.</i> | 1                                       |

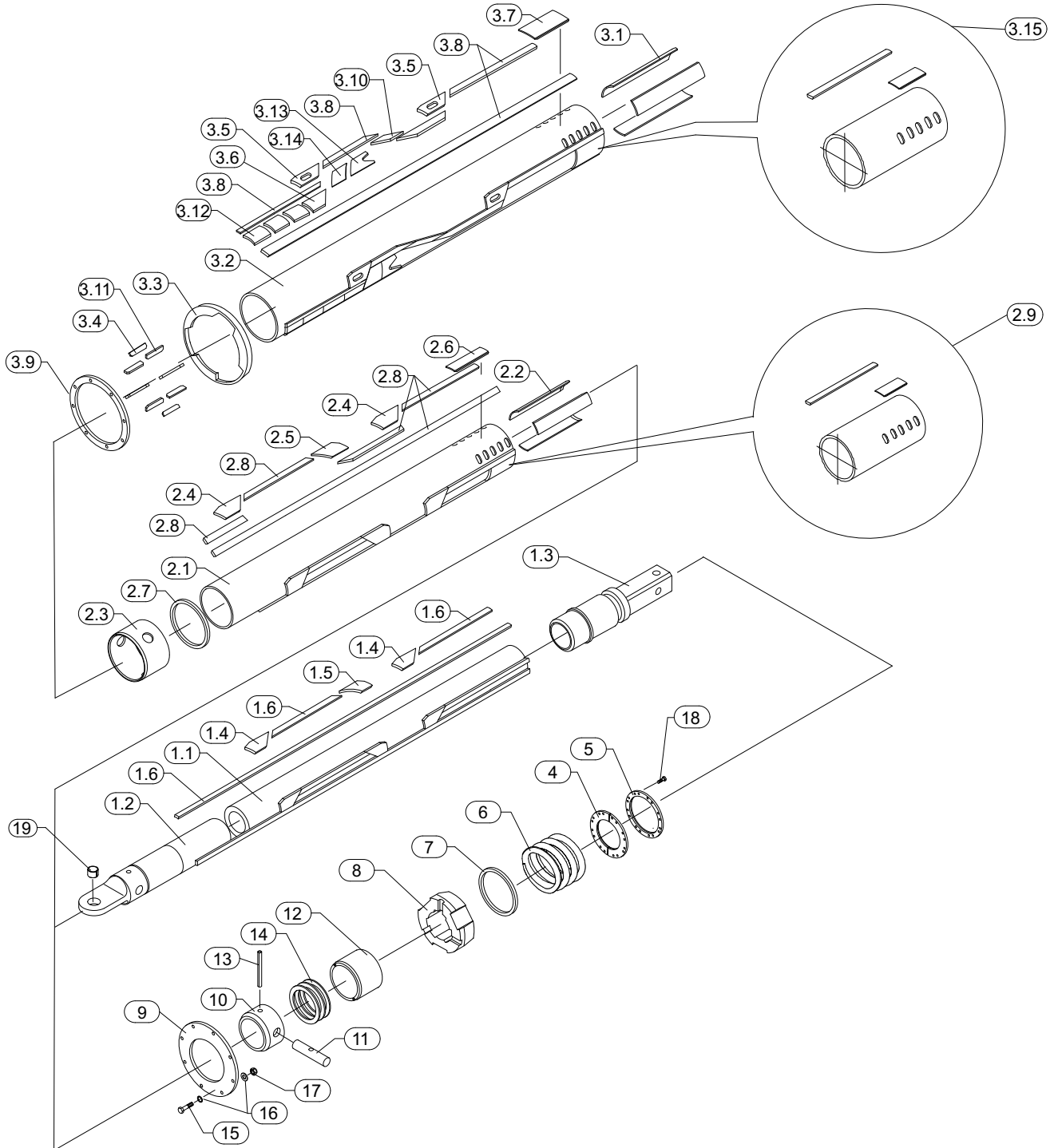


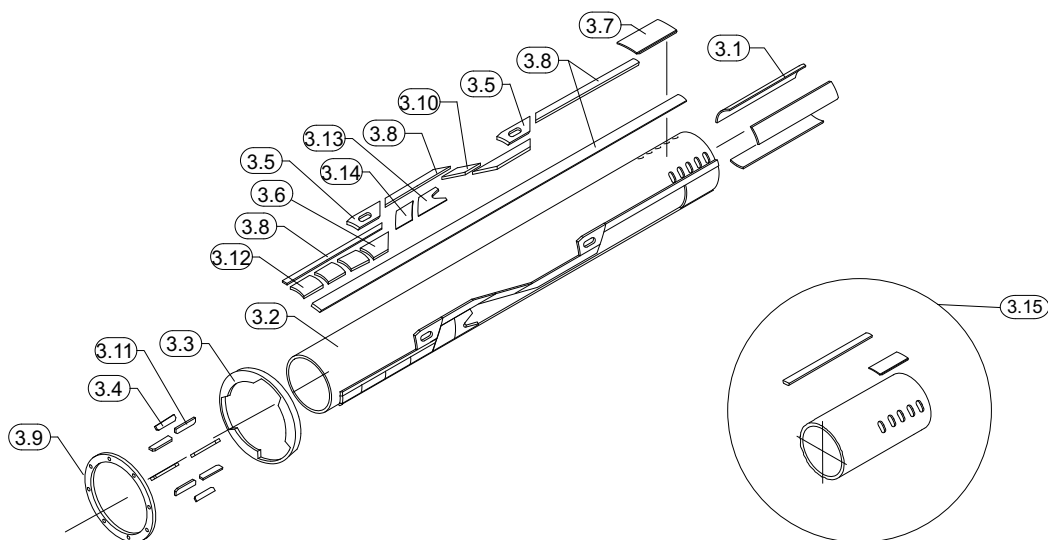
Mittelkelly kpl. | *Mid Kelly cpl.*

| Darstellung<br><i>Illustration</i> | Bauer-Best. Nr.<br><i>Bauer Item No.</i> | Bezeichnung<br><i>Description</i>                       | Menge (Stck.)<br><i>Quantity (pcs.)</i> |
|------------------------------------|--|---|---|
| 2.1                                | 879293                                   | Stahlrohr nahtlos 254-8   <i>Tube Seamless</i>          | 1*                                      |
| 2.2                                | 435744                                   | Profilstahl 40 x 13,5   <i>Section Steel</i>            | 1*                                      |
| 2.3                                | 435744                                   | Profilstahl 40 x 13,5   <i>Section Steel</i>            | 1*                                      |
| 2.4                                | 435744                                   | Profilstahl 40 x 13,5   <i>Section Steel</i>            | 1*                                      |
| 2.5                                | 882131                                   | Leiste   <i>Ledge</i>                                   | 1*                                      |
| 2.6                                | 882100                                   | Leiste   <i>Ledge</i>                                   | 3                                       |
| 2.7                                | 449073                                   | Anschlag Druckseite   <i>Stop Pressure Side</i>         | 1*                                      |
| 2.8                                | 882411                                   | Leiste   <i>Ledge</i>                                   | 1*                                      |
| 2.9                                | 882063                                   | Mitnehmerschale   <i>Driving Shell</i>                  | 3                                       |
| 2.10                               | 193157                                   | Zentrierung   <i>Center Ring</i>                        | 1                                       |
| 2.11                               | 882412                                   | Endschale   <i>End Husk</i>                             | 3                                       |
| 2.12                               | 882061                                   | Verschleißring   <i>Wear Ring</i>                       | 1                                       |
| 2.13                               | 881960                                   | Kellyanfänger   <i>Kelly End</i>                        | 1                                       |
| 2.14                               | 887161                                   | Kellyanfänger kpl. 254, L: 1500   <i>Kelly End cpl.</i> | 1                                       |

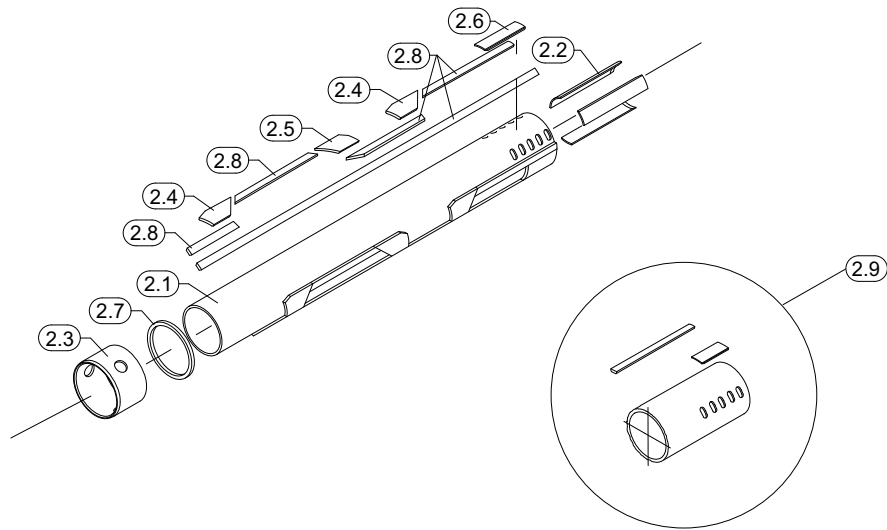


| Innenkelly kpl.   <i>Inner Kelly cpl.</i> |  |  |   |
|---|--|--|---|
| Darstellung<br><i>Illustration</i>        | Bauer-Best. Nr.<br><i>Bauer Item No.</i> | Bezeichnung<br><i>Description</i>  | Menge (Stck.)<br><i>Quantity (pcs.)</i> |
| 1.1                                       | 388109                                   | Stahlrohr nahtlos 203-10   <i>Tube Seamless</i>                                | 1*                                      |
| 1.2                                       | 1012434                                  | Anfangsstange   <i>Initial Rod</i>   | 1                                       |
| 1.3                                       | 526572                                   | Vierkant 200   <i>Square</i>   | 1                                       |
| 1.4                                       | 1013118                                  | Führungsring   <i>Guiding Ring</i>   | 1                                       |
| 1.5                                       | 435744                                   | Profilstahl 40 x 13,5   <i>Section Steel</i>                                   | 1*                                      |
| 1.6                                       | 435744                                   | Profilstahl 40 x 13,5   <i>Section Steel</i>                                   | 1*                                      |
| 1.7                                       | 435744                                   | Profilstahl 40 x 13,5   <i>Section Steel</i>                                   | 1*                                      |
| 1.8                                       | 882419                                   | Leiste   <i>Ledge</i>  | 1*                                      |
| 1.9                                       | 462830                                   | Anschlag Druckseite   <i>Stop Pressure Side</i>                                | 1*                                      |
| 1.10                                      | 32177                                    | Einspannbuchse f. Lagerungen 50 x 40   <i>Tension Bushing int. Application</i> | 1                                       |
| 4.0                                       | 1013122                                  | Druckplatte   <i>Pressure Plate</i>  | 1                                       |
| 5.0                                       | 1008600                                  | Schraubendruckfeder   <i>Spring</i>  | 1                                       |
| 6.0                                       | 391330                                   | Buchse   <i>Bushing</i>  | 1                                       |
| 7.0                                       | 391329                                   | Bolzen 50-209 OK   <i>Pin</i>  | 1                                       |
| 8.0                                       | 391327                                   | Ring   <i>Ring</i>   | 3                                       |
| 9.0                                       | 391656                                   | Zentrierring   <i>Center Ring</i>  | 1                                       |
| 10.0                                      | 1013123                                  | Deckel   <i>Cover</i>  | 1                                       |
| 11.0                                      | 882626                                   | Verschraubung   <i>Screwing</i>  | 8                                       |
| 12.0                                      | 35576                                    | Spannstift schwer 16 x 100   <i>Spring Pin Heavy</i>                           | 1                                       |





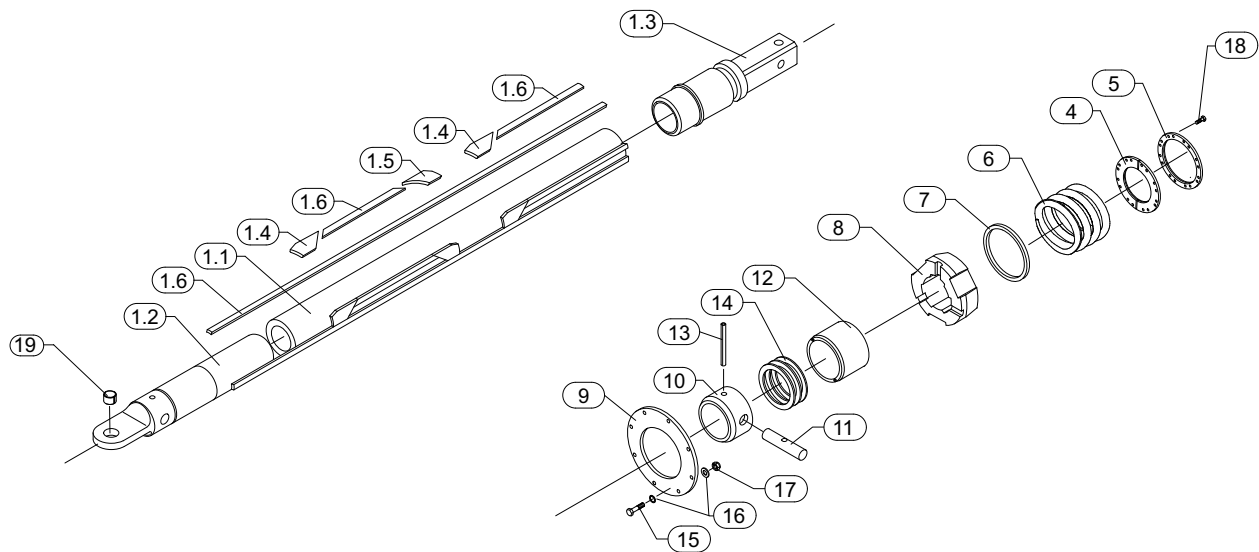
| Außenkelly kpl.   <i>Outer Kelly cpl.</i> |  |   |   |
|---|--|---|---|
| Darstellung<br><i>Illustration</i>        | Bauer-Best. Nr.<br><i>Bauer Item No.</i> | Bezeichnung<br><i>Description</i>                       | Menge (Stck.)<br><i>Quantity (pcs.)</i> |
| 3.1                                       | 449075                                   | Mitnehmerschale   <i>Driving Shell</i>                  | 3                                       |
| 3.2                                       | 406426                                   | Stahlrohr nahtlos 305-8   <i>Tube Seamless</i>          | 1*                                      |
| 3.3                                       | 406156                                   | Bodenplatte   <i>Plate</i>                              | 1                                       |
| 3.4                                       | 404645                                   | Rippe   <i>Rib</i>                                      | 6                                       |
| 3.5                                       | 193155                                   | Anschlag Druckseite   <i>Stop Pressure Side</i>         | 1*                                      |
| 3.6                                       | 391164                                   | Stützschale   <i>Shell</i>                              | 3                                       |
| 3.7                                       | 391323                                   | Endschale   <i>End Husk</i>                             | 3                                       |
| 3.8                                       | 53342                                    | Profilstahl 40 x 18   <i>Section Steel</i>              | 1*                                      |
| 3.9                                       | 406155                                   | Flanschring   <i>Flange Ring</i>                        | 1                                       |
| 3.10                                      | 394202                                   | Profilstahl   <i>Section Steel</i>                      | 1*                                      |
| 3.11                                      | 416487                                   | Rippe   <i>Rib</i>                                      | 3                                       |
| 3.12                                      | 391165                                   | Stützschale   <i>Shell</i>                              | 9                                       |
| 3.13                                      | 402654                                   | Stützschale   <i>Shell</i>                              | 3                                       |
| 3.14                                      | 402915                                   | Stützschale   <i>Shell</i>                              | 3                                       |
| 3.15                                      | 991856                                   | Kellyanfänger kpl. 305, L: 1500   <i>Kelly End cpl.</i> | 1                                       |



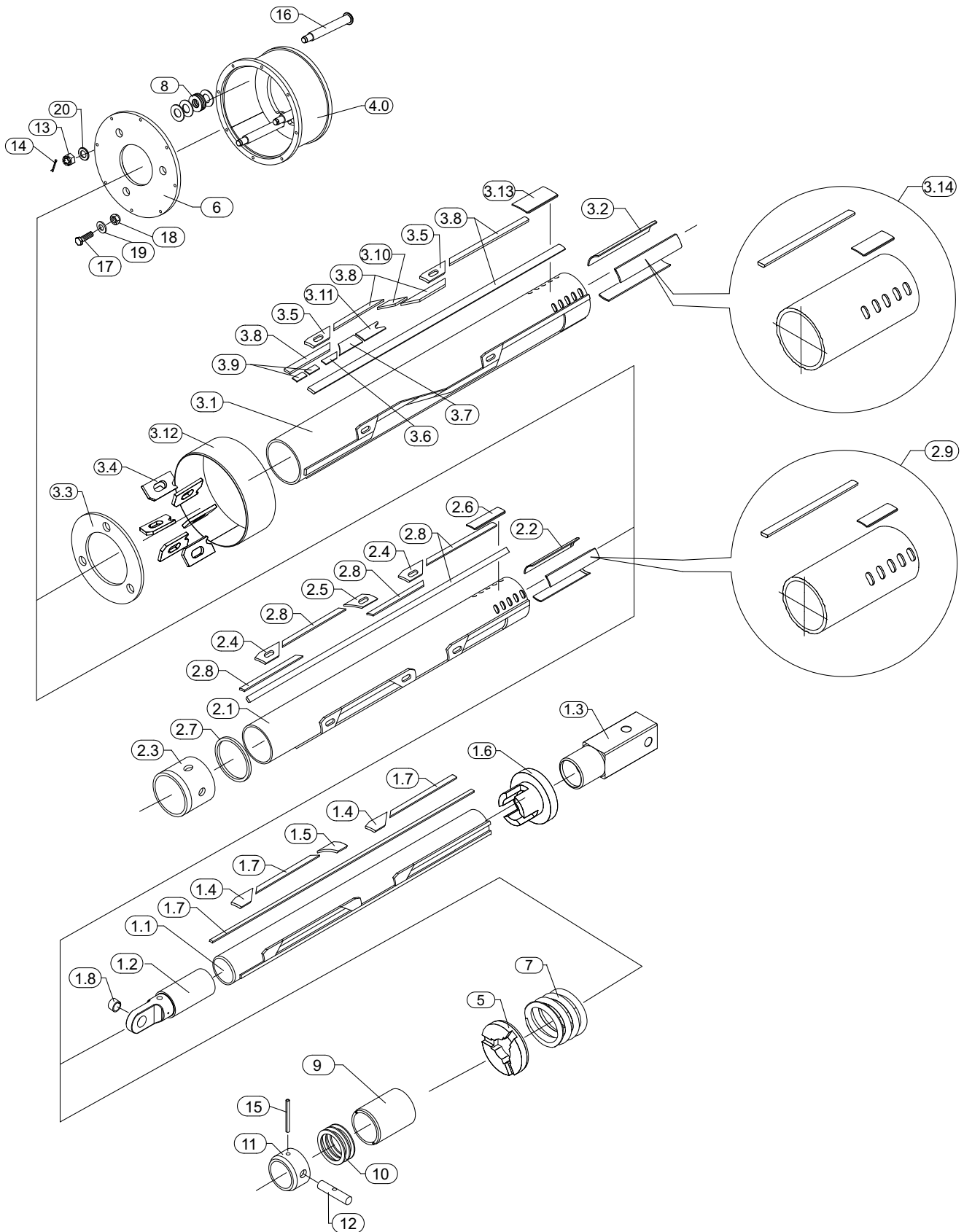
Mittelkelly kpl. | *Mid Kelly cpl.*

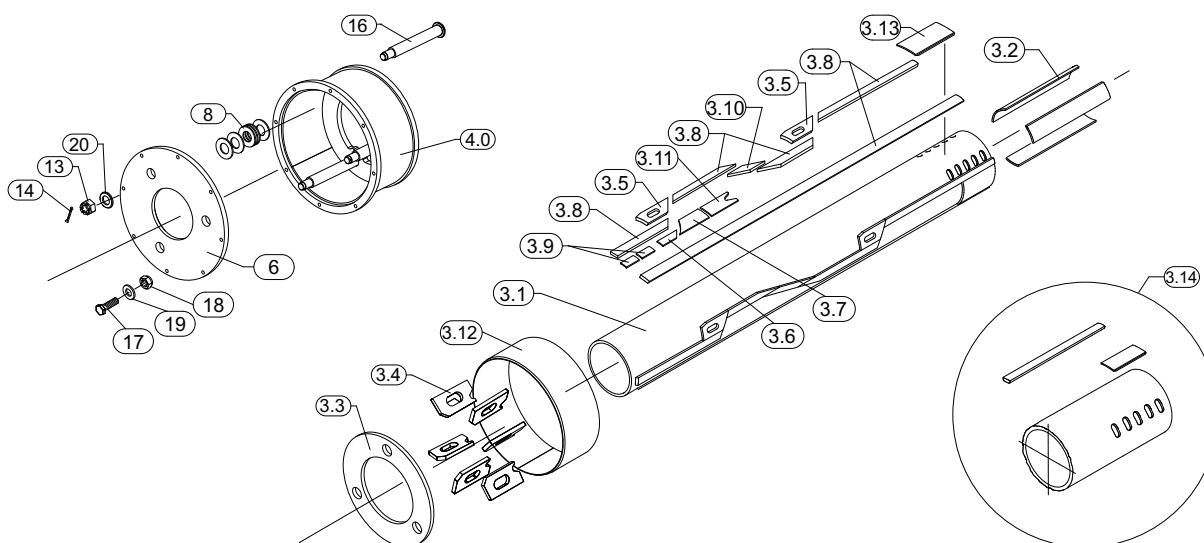
| Darstellung<br><i>Illustration</i> | Bauer-Best. Nr.<br><i>Bauer Item No.</i> | Bezeichnung<br><i>Description</i>                                   | Menge (Stck.)<br><i>Quantity (pcs.)</i> |
|------------------------------------|--|---|---|
| 2.1                                | 388102                                   | Rund-Hohlprofil nahtlos 254-7,1   <i>Round Hollow Sec. Seamless</i> | 1*                                      |
| 2.2                                | 193160                                   | Mitnehmerschale   <i>Driving Shell</i>                              | 3                                       |
| 2.3                                | 193157                                   | Zentrierring   <i>Center Ring</i>                                   | 1                                       |
| 2.4                                | 449073                                   | Anschlag Druckseite   <i>Stop Pressure Side</i>                     | 1*                                      |
| 2.5                                | 449074                                   | Anschlag Zugseite   <i>Stop</i>                                     | 1*                                      |
| 2.6                                | 391274                                   | Endschale   <i>End Husk</i>   | 3                                       |
| 2.7                                | 193158                                   | Verschleißring   <i>Wear Ring</i>                                   | 1                                       |
| 2.8                                | 435744                                   | Profilstahl 40 x 13,5   <i>Section Steel</i>                        | 1*                                      |
| 2.9                                | 991833                                   | Kellyanfänger kpl. 254, L: 1500   <i>Kelly End cpl.</i>             | 1                                       |



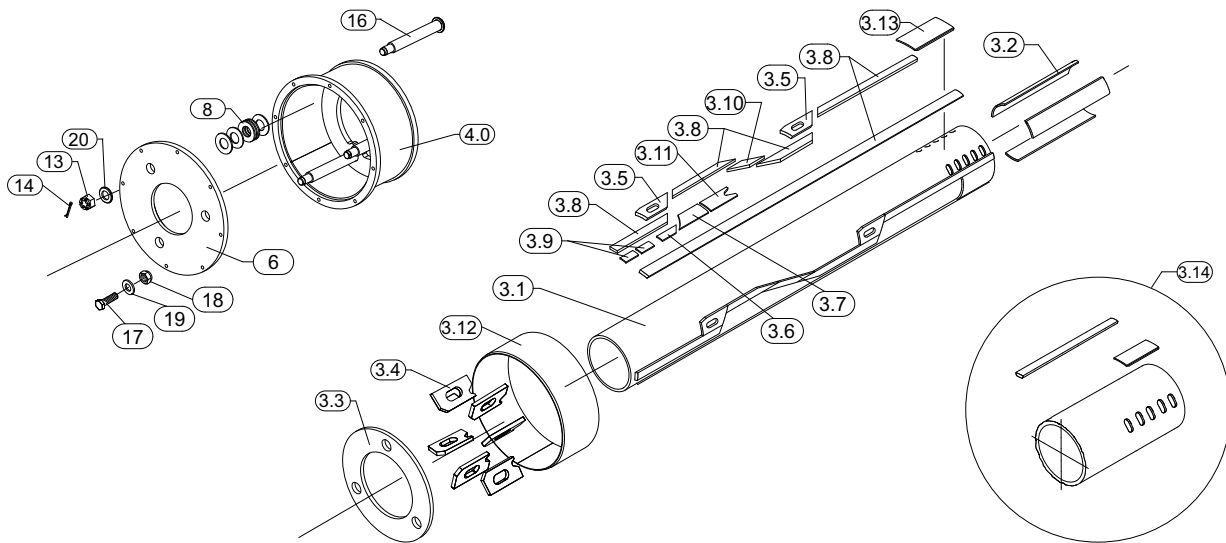


| Innenkelly kpl.   <i>Inner Kelly cpl.</i> |  |   |   |
|---|--|---|---|
| Darstellung<br><i>Illustration</i>        | Bauer-Best. Nr.<br><i>Bauer Item No.</i> | Bezeichnung<br><i>Description</i>   | Menge (Stck.)<br><i>Quantity (pcs.)</i> |
| 1.1                                       | 388109                                   | Stahlrohr nahtlos 203-10   <i>Tube Seamless</i>                                   | 1*                                      |
| 1.2                                       | 391067                                   | Anfangsstange   <i>Initial Rod</i>  | 1                                       |
| 1.3                                       | 391066                                   | Vierkant 150   <i>Square</i>  | 1                                       |
| 1.4                                       | 462830                                   | Anschlag Druckseite   <i>Stop Pressure Side</i>                                   | 1*                                      |
| 1.5                                       | 462831                                   | Anschlag Zugseite   <i>Stop</i>   | 1*                                      |
| 1.6                                       | 435744                                   | Profilstahl 40 x 13,5   <i>Section Steel</i>                                      | 1*                                      |
| 4.0                                       | 391064                                   | Geteilter Ring   <i>Devided Ring</i>  | 1                                       |
| 5.0                                       | 391065                                   | Ring   <i>Ring</i>  | 1                                       |
| 6.0                                       | 81836                                    | Druckfeder unten   <i>Compression Spring Bottom</i>                               | 1                                       |
| 7.0                                       | 391324                                   | Ring   <i>Ring</i>  | 1                                       |
| 8.0                                       | 391325                                   | Druckplatte   <i>Pressure Plate</i>   | 1                                       |
| 9.0                                       | 406157                                   | Deckel   <i>Cover</i>   | 1                                       |
| 10.0                                      | 391330                                   | Buchse   <i>Bushing</i>   | 1                                       |
| 11.0                                      | 391329                                   | Bolzen 50-209 OK   <i>Pin</i>   | 1                                       |
| 12.0                                      | 391656                                   | Zentrierring   <i>Center Ring</i>   | 1                                       |
| 13.0                                      | 35576                                    | Spannstift schwer 16 x 100   <i>Spring Pin Heavy</i>                              | 1                                       |
| 14.0                                      | 391327                                   | Ring   <i>Ring</i>  | 3                                       |
| 15.0                                      | 45260                                    | Sechskantschraube HV M 16 x 70   <i>Hex. Head Bolt HV</i>                         | 9                                       |
| 16.0                                      | 1014252                                  | Flache Scheibe m Fase M 16   <i>Plain Washer w. Chamfer</i>                       | 18                                      |
| 17.0                                      | 82458                                    | Sechskantmutter PA-Klemmteil n. Form M 16   <i>Hex. Nut PA-Clamp Part I. Form</i> | 9                                       |
| 18.0                                      | 36492                                    | Zyl. Schraube mit I-6-kant M 16 x 40   <i>Hex. Socket Head Cap Screw</i>          | 6                                       |
| 19.0                                      | 102912                                   | Buchse   <i>Bushing</i>   | 1                                       |



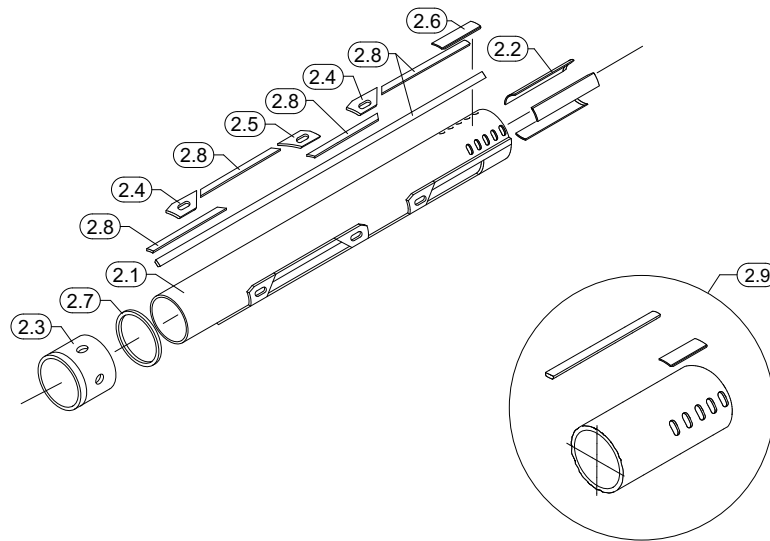


| Außenkelly kpl.   <i>Outer Kelly cpl.</i> |  |   |   |
|---|--|---|---|
| Darstellung<br><i>Illustration</i>        | Bauer-Best. Nr.<br><i>Bauer Item No.</i> | Bezeichnung<br><i>Description</i>                                   | Menge (Stck.)<br><i>Quantity (pcs.)</i> |
| 3.1                                       | 51662                                    | Rund-Hohlprofil nahtlos 343-8,8   <i>Round Hollow Sec. Seamless</i> | 1*                                      |
| 3.2                                       | 369271                                   | Mitnehmerschale   <i>Driving Shell</i>                              | 3                                       |
| 3.3                                       | 878292                                   | Ring   <i>Ring</i>  | 1                                       |
| 3.4                                       | 720968                                   | Knotenblech   <i>Sheet</i>  | 6                                       |
| 3.5                                       | 96726                                    | Anschlag   <i>Stop</i>  | 1*                                      |
| 3.6                                       | 389935                                   | Stützschale   <i>Shell</i>  | 3                                       |
| 3.7                                       | 402916                                   | Stützschale   <i>Shell</i>  | 3                                       |
| 3.8                                       | 47817                                    | Profilstahl 40 x 22   <i>Section Steel</i>                          | 1*                                      |
| 3.9                                       | 389872                                   | Stützschale   <i>Shell</i>  | 6                                       |
| 3.10                                      | 394203                                   | Profilstahl   <i>Section Steel</i>                                  | 1*                                      |
| 3.11                                      | 399682                                   | Stützschale   <i>Shell</i>  | 3                                       |
| 3.12                                      | 720964                                   | Führungsring   <i>Guiding Ring</i>                                  | 1                                       |
| 3.13                                      | 96727                                    | Endschale   <i>End Husk</i>   | 3                                       |
| 3.14                                      | 513905                                   | Kellyanfänger kpl. 343, L: 1500   <i>Kelly End cpl.</i>             | 1                                       |

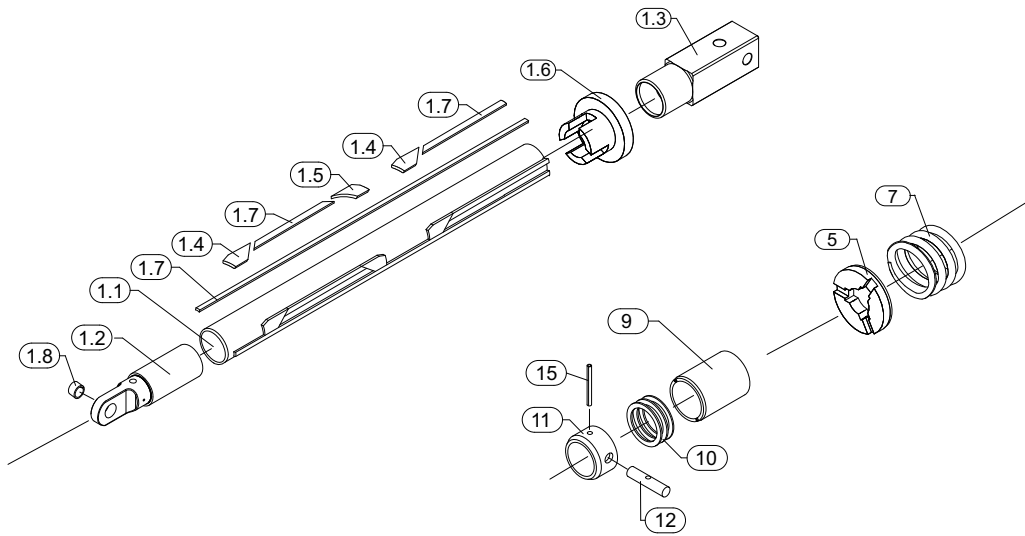


(Fortsetzung) Außenkelly kpl. | (Continuation) Outer Kelly cpl.

| Darstellung<br>Illustration | Bauer-Best. Nr.<br>Bauer Item No. | Bezeichnung<br>Description  | Menge (Stck.)<br>Quantity (pcs.) |
|-----------------------------|-----------------------------------|---|----------------------------------|
| 4.0                         | 720958                            | Federgehäuse   <i>Spring Housing</i>  | 1                                |
| 6.0                         | 942309                            | Deckel   <i>Cover</i>   | 1                                |
| 8.0                         | 77770                             | Tellerfeder   <i>Spring</i>   | 108                              |
| 13.0                        | 35057                             | Kronenmutter M 42 x 1,5   <i>Hex. Slotted and Castle Nut</i>                    | 3                                |
| 14.0                        | 20888                             | Splint 8 x 8   <i>Split Pin</i>   | 3                                |
| 16.0                        | 941732                            | Rundstahl 80-55, L: 438   <i>Round Bar</i>                                      | 3                                |
| 17.0                        | 202431                            | Sechskantschraube m. Schaft M 16 x 90   <i>Hex. Head Bolt</i>                   | 8                                |
| 18.0                        | 238121                            | Sechskantmutter Metallklemmteil M 16   <i>Hex. Nut Metal Clamp Part</i>         | 8                                |
| 19.0                        | 375758                            | Sicherungsscheibe 16 selbsthemmend   <i>Retaining Disk/Washer, Self Locking</i> | 16                               |
| 20.0                        | 213064                            | Flache Scheibe m. Fase M 45   <i>Plain Washer w. Chamfer</i>                    | 3                                |



| Mittelkelly kpl.   <i>Mid Kelly cpl.</i> |  |   |   |
|--|--|---|---|
| Darstellung<br><i>Illustration</i>       | Bauer-Best. Nr.<br><i>Bauer Item No.</i> | Bezeichnung<br><i>Description</i>                       | Menge (Stck.)<br><i>Quantity (pcs.)</i> |
| 2.1                                      | 427918                                   | Stahlrohr nahtlos 279-8   <i>Tube Seamless</i>          | 1*                                      |
| 2.2                                      | 369157                                   | Mitnehmerschale   <i>Driving Shell</i>                  | 3                                       |
| 2.3                                      | 369093                                   | Zentrierring   <i>Center Ring</i>                       | 1                                       |
| 2.4                                      | 369263                                   | Anschlag Druckseite   <i>Stop Pressure Side</i>         | 1*                                      |
| 2.5                                      | 369246                                   | Anschlag Zugseite   <i>Stop</i>                         | 1*                                      |
| 2.6                                      | 369156                                   | Endschale   <i>End Husk</i>                             | 3                                       |
| 2.7                                      | 369092                                   | Verschleißring   <i>Wear Ring</i>                       | 1                                       |
| 2.8                                      | 53342                                    | Profilstahl 40 x 18   <i>Section Steel</i>              | 1*                                      |
| 2.9                                      | 513921                                   | Kellyanfänger kpl. 279, L: 1500   <i>Kelly End cpl.</i> | 1                                       |



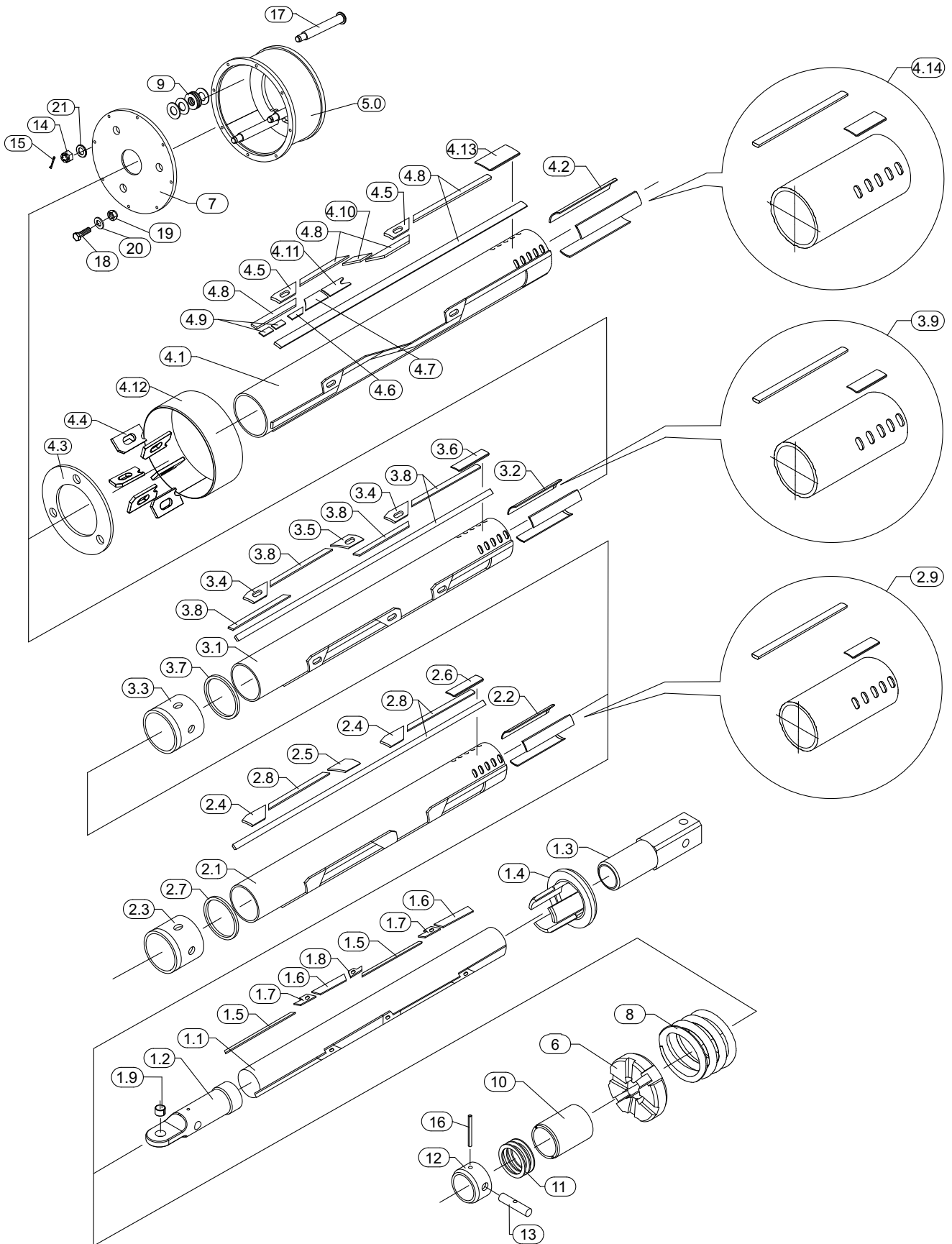
Innenkelly kpl. | *Inner Kelly cpl.*

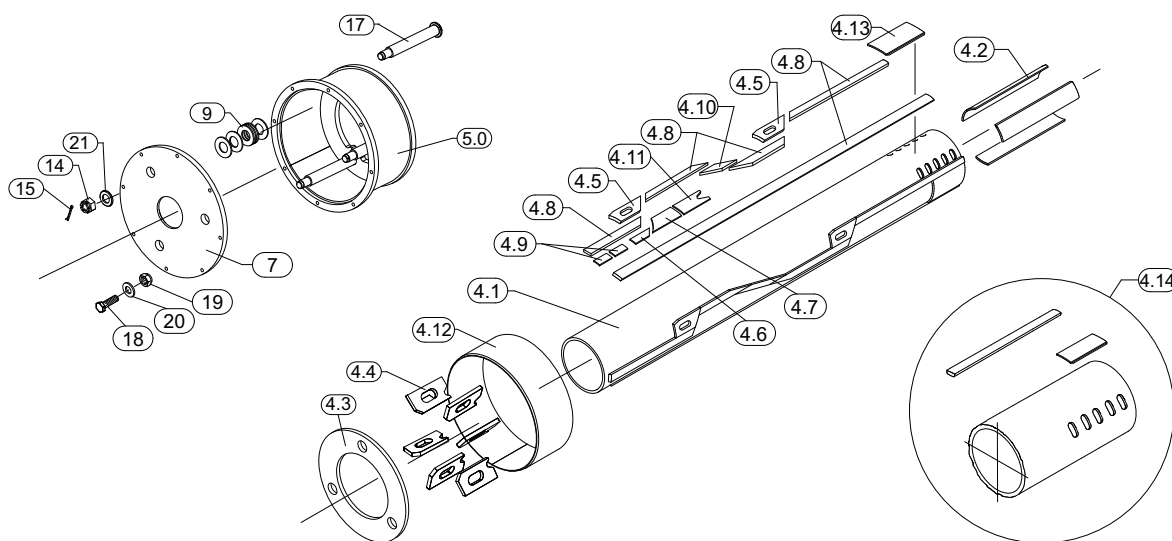
| Darstellung<br><i>Illustration</i> | Bauer-Best. Nr.<br><i>Bauer Item No.</i> | Bezeichnung<br><i>Description</i>  | Menge (Stck.)<br><i>Quantity (pcs.)</i> |
|------------------------------------|--|--|---|
| 1.1                                | 388111                                   | Stahlrohr nahtlos 216-14,2   <i>Tube Seamless</i>                              | 1*                                      |
| 1.2                                | 368865                                   | Anfangsstange   <i>Initial Rod</i>   | 1                                       |
| 1.3                                | 370710                                   | Vierkant 200   <i>Square</i>   | 1                                       |
| 1.4                                | 112449                                   | Anschlag   <i>Stop</i>   | 1*                                      |
| 1.5                                | 112085                                   | Anschlag   <i>Stop</i>   | 1*                                      |
| 1.6                                | 370711                                   | Muffe   <i>Sleeve</i>  | 1                                       |
| 1.7                                | 53342                                    | Profilstahl 40 x 18   <i>Section Steel</i>                                     | 1*                                      |
| 1.8                                | 32177                                    | Einspannbuchse f. Lagerungen 50 x 40   <i>Tension Bushing int. Application</i> | 1                                       |
| 5.0                                | 370827                                   | Druckplatte   <i>Pressure Plate</i>  | 1                                       |
| 7.0                                | 370674                                   | Schraubendruckfeder 42 x 310 x 344   <i>Spring</i>                             | 1                                       |
| 9.0                                | 369012                                   | Zentrierring   <i>Center Ring</i>  | 1                                       |
| 10.0                               | 368951                                   | Ring   <i>Ring</i>   | 3                                       |
| 11.0                               | 369015                                   | Hülse   <i>Sleeve</i>  | 1                                       |
| 12.0                               | 369014                                   | Bolzen 50-234 OK   <i>Pin</i>  | 1                                       |
| 15.0                               | 35576                                    | Spannstift schwer 16 x 100   <i>Spring Pin Heavy</i>                           | 1                                       |



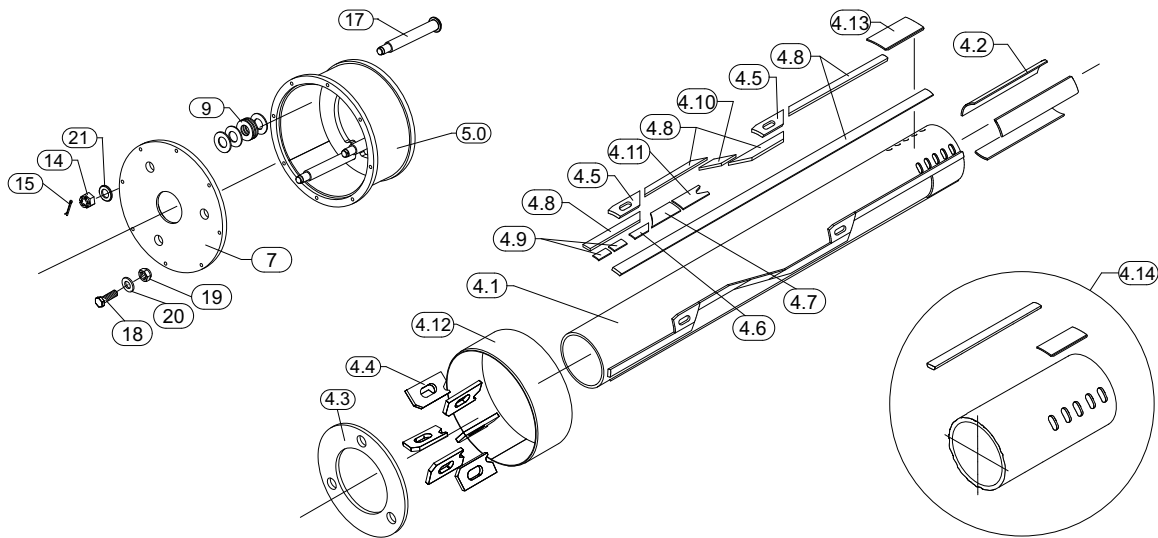






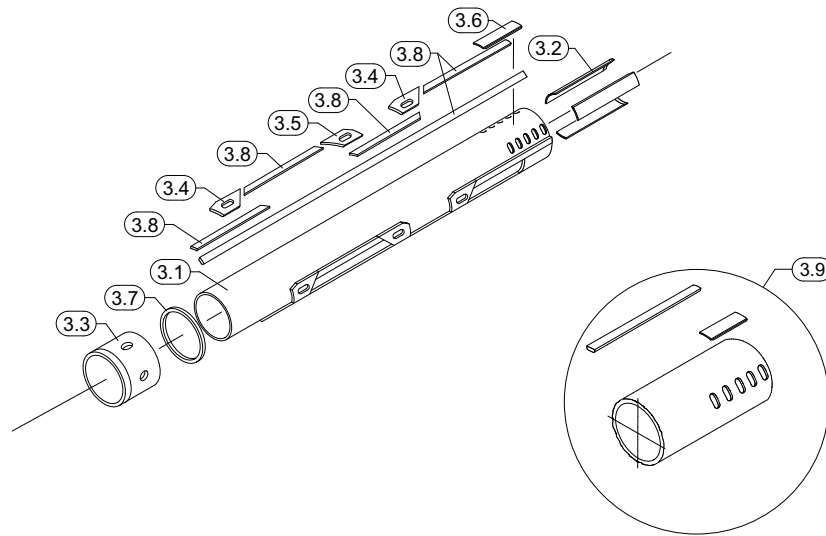


| Außenkelly kpl.   <i>Outer Kelly cpl.</i> |  |   |   |
|---|--|---|---|
| Darstellung<br><i>Illustration</i>        | Bauer-Best. Nr.<br><i>Bauer Item No.</i> | Bezeichnung<br><i>Description</i>                                   | Menge (Stck.)<br><i>Quantity (pcs.)</i> |
| 4.1                                       | 51662                                    | Rund-Hohlprofil nahtlos 343-8,8   <i>Round Hollow Sec. Seamless</i> | 1*                                      |
| 4.2                                       | 369271                                   | Mitnehmerschale   <i>Driving Shell</i>                              | 3                                       |
| 4.3                                       | 878292                                   | Ring   <i>Ring</i>  | 1                                       |
| 4.4                                       | 720968                                   | Knotenblech   <i>Sheet</i>  | 6                                       |
| 4.5                                       | 96726                                    | Anschlag   <i>Stop</i>  | 1*                                      |
| 4.6                                       | 389935                                   | Stützschale   <i>Shell</i>  | 3                                       |
| 4.7                                       | 402916                                   | Stützschale   <i>Shell</i>  | 3                                       |
| 4.8                                       | 47817                                    | Profilstahl 40 x 22   <i>Section Steel</i>                          | 1*                                      |
| 4.9                                       | 389872                                   | Stützschale   <i>Shell</i>  | 6                                       |
| 4.10                                      | 394203                                   | Profilstahl   <i>Section Steel</i>                                  | 1*                                      |
| 4.11                                      | 399682                                   | Stützschale   <i>Shell</i>  | 3                                       |
| 4.12                                      | 720964                                   | Führungsring   <i>Guiding Ring</i>                                  | 1                                       |
| 4.13                                      | 96727                                    | Endschale   <i>End Husk</i>   | 3                                       |
| 4.14                                      | 513905                                   | Kellyanfänger kpl. 343, L: 1500   <i>Kelly End cpl.</i>             | 1                                       |

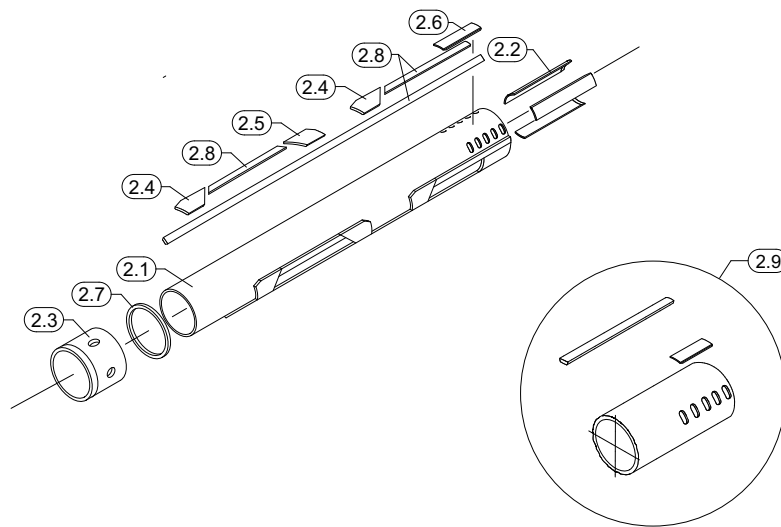


(Fortsetzung) Außenkelly kpl. | (Continuation) Outer Kelly cpl.

| Darstellung<br>Illustration | Bauer-Best. Nr.<br>Bauer Item No. | Bezeichnung<br>Description  | Menge (Stck.)<br>Quantity (pcs.) |
|-----------------------------|-----------------------------------|---|----------------------------------|
| 5.0                         | 720958                            | Federgehäuse   <i>Spring Housing</i>  | 1                                |
| 7.0                         | 942112                            | Deckel   <i>Cover</i>   | 1                                |
| 9.0                         | 77770                             | Tellerfeder   <i>Spring</i>   | 108                              |
| 14.0                        | 35057                             | Kronenmutter M 42 x 1,5   <i>Hex. Slotted and Castle Nut</i>                    | 3                                |
| 15.0                        | 20888                             | Splint 8 x 8   <i>Split Pin</i>   | 3                                |
| 17.0                        | 941732                            | Rundstahl 80-55, L: 438   <i>Round Bar</i>                                      | 3                                |
| 18.0                        | 202431                            | Sechskantschraube m. Schaft M 16 x 90   <i>Hex. Head Bolt</i>                   | 8                                |
| 19.0                        | 238121                            | Sechskantmutter Metallklemmteil M 16   <i>Hex. Nut Metal Clamp Part</i>         | 8                                |
| 20.0                        | 375758                            | Sicherungsscheibe 16 selbsthemmend   <i>Retaining Disk/Washer, Self Locking</i> | 16                               |
| 21.0                        | 213064                            | Flache Scheibe m. Fase M 45   <i>Plain Washer w. Chamfer</i>                    | 3                                |



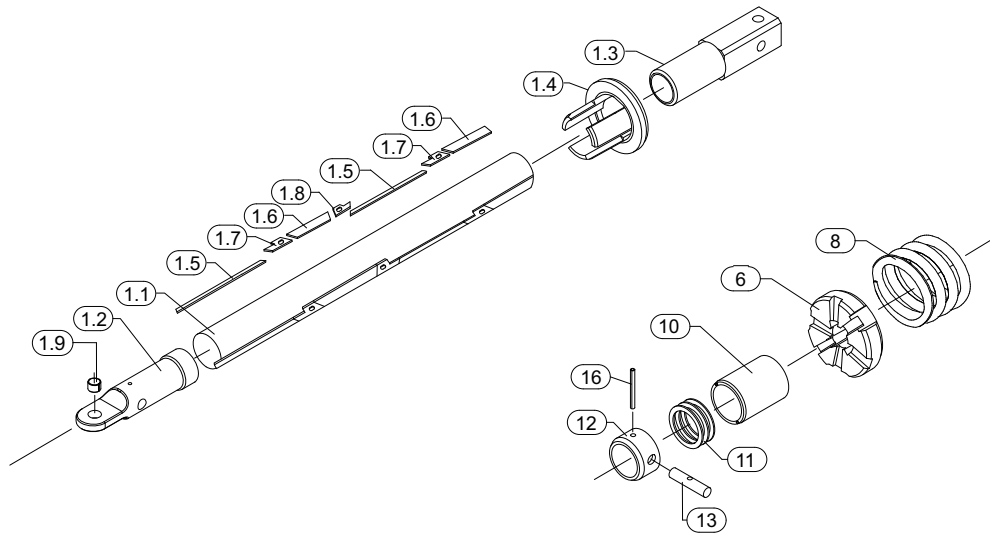
| Zwischenkelly kpl.   <i>Intermediate Kelly cpl.</i> |  |   |   |
|---|--|---|---|
| Darstellung<br><i>Illustration</i>                  | Bauer-Best. Nr.<br><i>Bauer Item No.</i> | Bezeichnung<br><i>Description</i>                       | Menge (Stck.)<br><i>Quantity (pcs.)</i> |
| 3.1   | 427918                                   | Stahlrohr nahtlos 279-8   <i>Tube Seamless</i>          | 1*                                      |
| 3.2   | 369157                                   | Mitnehmerschale   <i>Driving Shell</i>                  | 3                                       |
| 3.3   | 369093                                   | Zentrierring   <i>Center Ring</i>                       | 1                                       |
| 3.4   | 369263                                   | Anschlag Druckseite   <i>Stop Pressure Side</i>         | 1*                                      |
| 3.5   | 369246                                   | Anschlag Zugseite   <i>Stop</i>                         | 1*                                      |
| 3.6   | 369156                                   | Endschale   <i>End Husk</i>                             | 3                                       |
| 3.7   | 369092                                   | Verschleißring   <i>Wear Ring</i>                       | 1                                       |
| 3.8   | 53342                                    | Profilstahl 40 x 18   <i>Section Steel</i>              | 1*                                      |
| 3.9   | 513921                                   | Kellyanfänger kpl. 279, L: 1500   <i>Kelly End cpl.</i> | 1                                       |



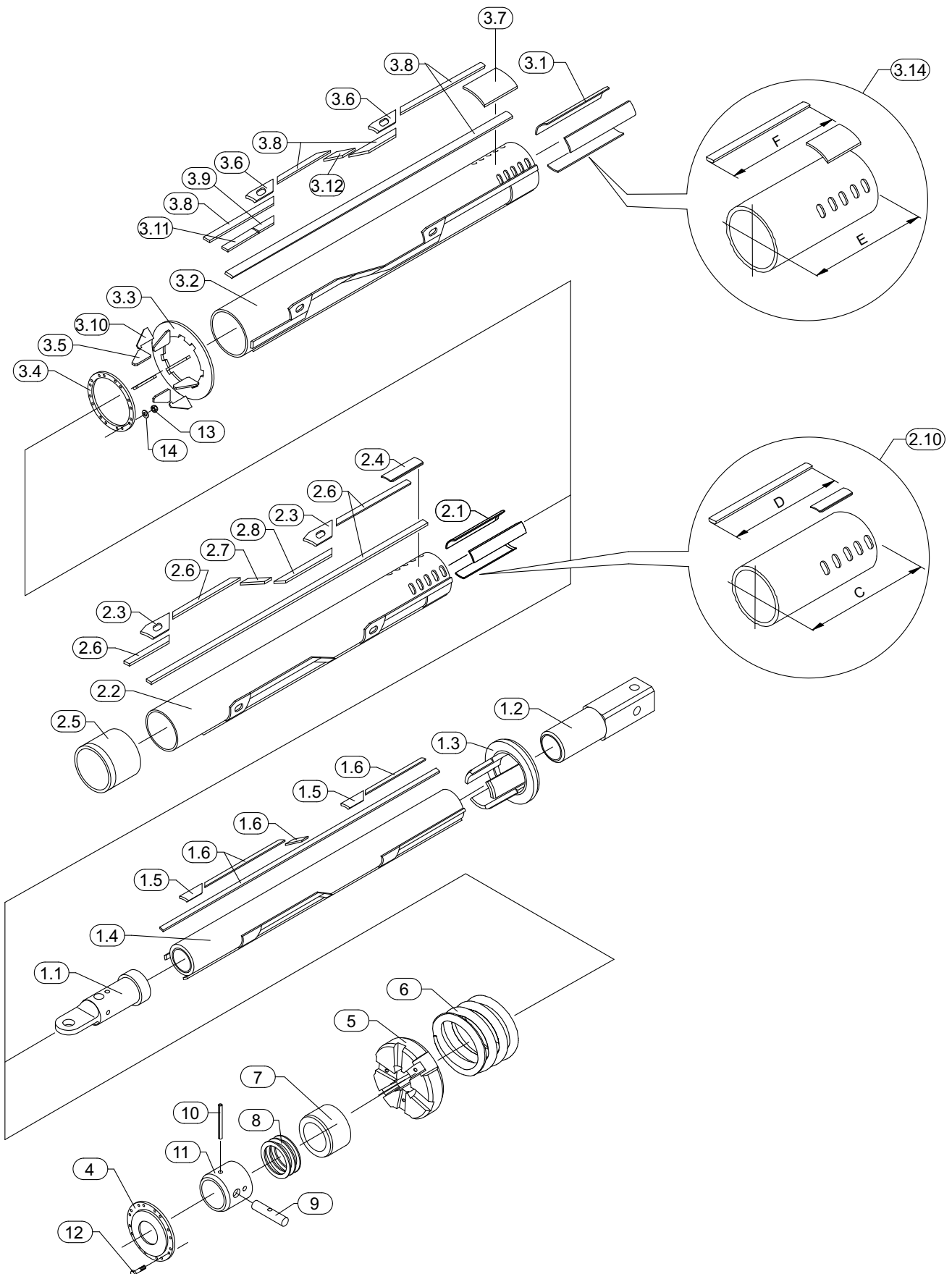
Mittelkelly kpl. | *Mid Kelly cpl.*

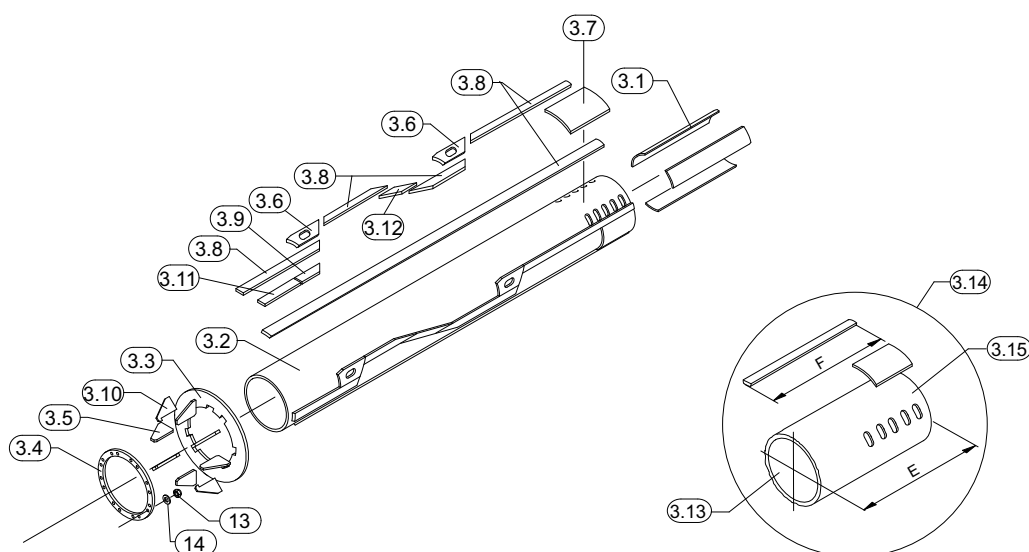
| Darstellung<br><i>Illustration</i> | Bauer-Best. Nr.<br><i>Bauer Item No.</i> | Bezeichnung<br><i>Description</i>                       | Menge (Stck.)<br><i>Quantity (pcs.)</i> |
|------------------------------------|--|---|---|
| 2.1                                | 411394                                   | Stahlrohr nahtlos 216-11   <i>Tube Seamless</i>         | 1*                                      |
| 2.2                                | 415428                                   | Mitnehmerschale   <i>Driving Shell</i>                  | 3                                       |
| 2.3                                | 370946                                   | Zentrierring   <i>Center Ring</i>                       | 1                                       |
| 2.4                                | 112449                                   | Anschlag   <i>Stop</i>                                  | 1*                                      |
| 2.5                                | 112085                                   | Anschlag   <i>Stop</i>                                  | 1*                                      |
| 2.6                                | 370947                                   | Endschale   <i>End Husk</i>                             | 3                                       |
| 2.7                                | 370948                                   | Verschleißring   <i>Wear Ring</i>                       | 1                                       |
| 2.8                                | 53342                                    | Profilstahl 40 x 18   <i>Section Steel</i>              | 1*                                      |
| 2.9                                | 513950                                   | Kellyanfänger kpl. 216, L: 1500   <i>Kelly End cpl.</i> | 1                                       |



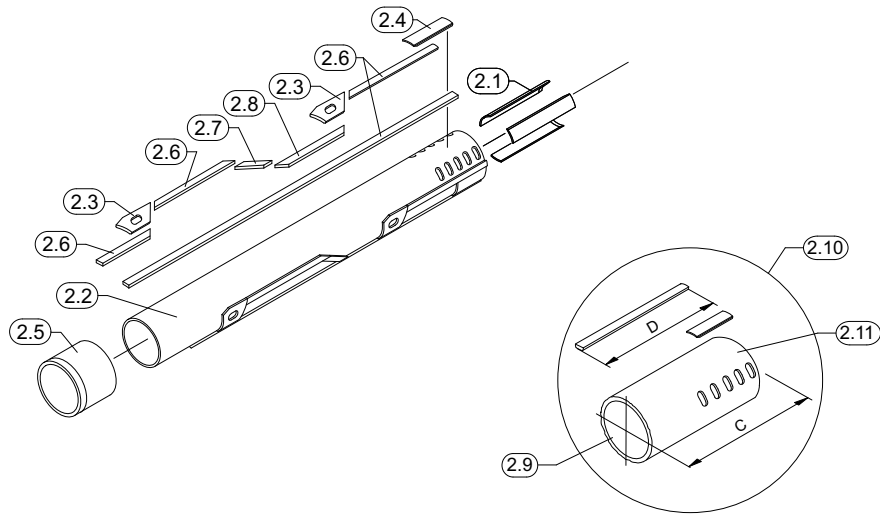


| Innenkelly kpl.   <i>Inner Kelly cpl.</i> |  |  |   |
|---|--|--|---|
| Darstellung<br><i>Illustration</i>        | Bauer-Best. Nr.<br><i>Bauer Item No.</i> | Bezeichnung<br><i>Description</i>  | Menge (Stck.)<br><i>Quantity (pcs.)</i> |
| 1.1                                       | 412206                                   | Stahlrohr nahtlos 150-45   <i>Tube Seamless</i>                                | 1*                                      |
| 1.2                                       | 415424                                   | Anfangsstange   <i>Initial Rod</i>   | 1                                       |
| 1.3                                       | 415425                                   | Vierkant 200   <i>Square</i>   | 1                                       |
| 1.4                                       | 415426                                   | Muffe   <i>Sleeve</i>  | 1                                       |
| 1.5                                       | 47818                                    | Profilstahl 30 x 17   <i>Section Steel</i>                                     | 1*                                      |
| 1.6                                       | 700321                                   | Profilstahl 70 x 18   <i>Section Steel</i>                                     | 1*                                      |
| 1.7                                       | 76334                                    | Profilstahl Druckseite   <i>Section Steel Pressure Side</i>                    | 1*                                      |
| 1.8                                       | 76335                                    | Profilstahl Zugseite   <i>Section Steel</i>                                    | 1*                                      |
| 1.9                                       | 32177                                    | Einspannbuchse f. Lagerungen 50 x 40   <i>Tension Bushing int. Application</i> | 1                                       |
| 6.0                                       | 415429                                   | Druckplatte   <i>Pressure Plate</i>  | 1                                       |
| 8.0                                       | 77771                                    | Schraubendruckfeder   <i>Spring</i>  | 1                                       |
| 10.0                                      | 16453                                    | Zentrierring   <i>Center Ring</i>  | 1                                       |
| 11.0                                      | 16452                                    | Ring   <i>Ring</i>   | 3                                       |
| 12.0                                      | 16451                                    | Hülse   <i>Sleeve</i>  | 1                                       |
| 13.0                                      | 77784                                    | Bolzen 50-160 OK   <i>Pin</i>  | 1                                       |
| 16.0                                      | 77774                                    | Spannstift schwer 10 x 160   <i>Spring Pin Heavy</i>                           | 1                                       |

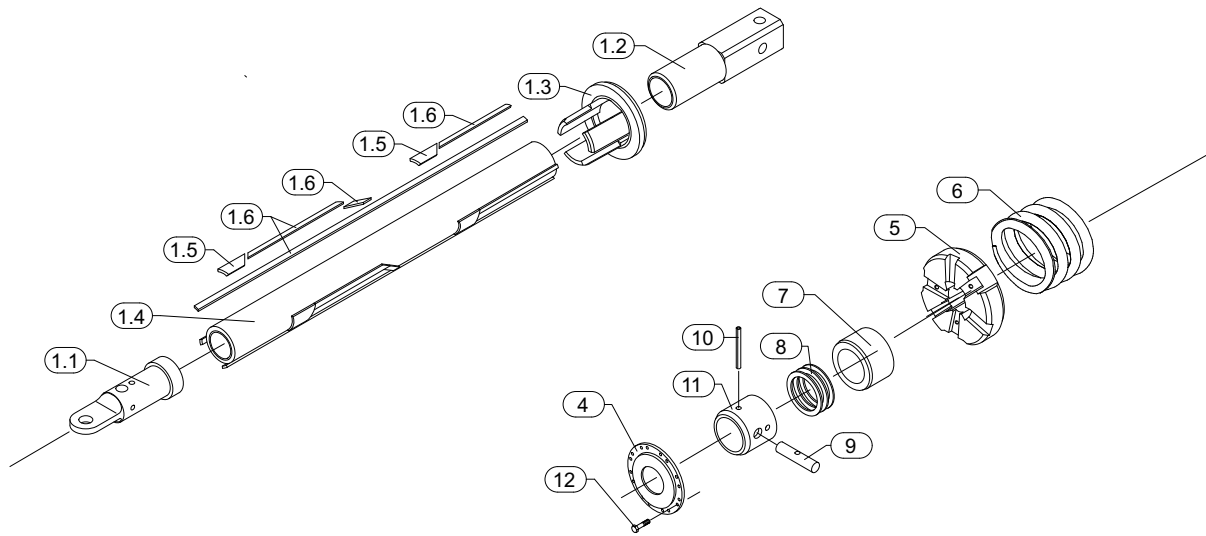




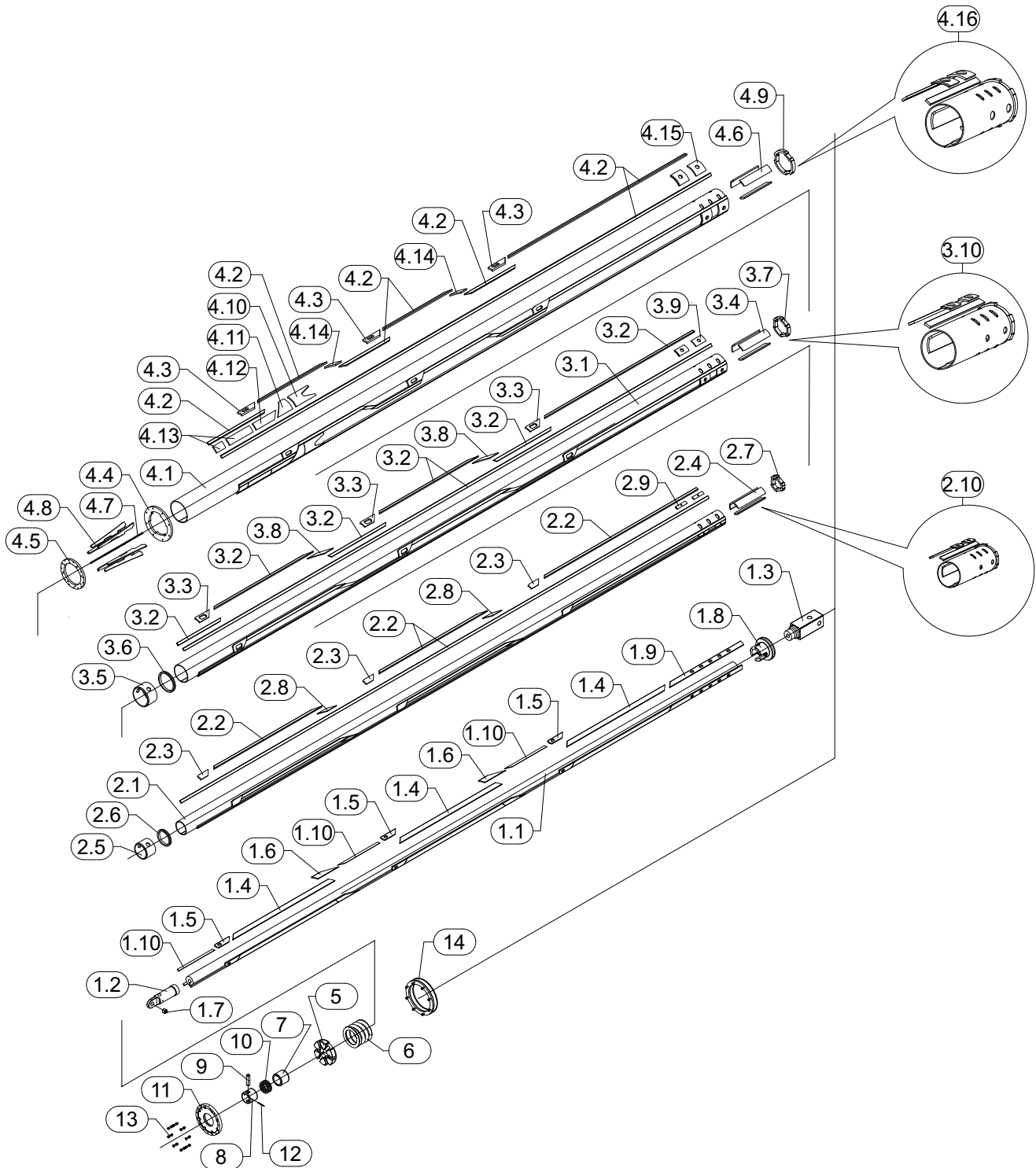
| Außenkelly kpl.   <i>Outer Kelly cpl.</i> |  |   |   |
|---|--|---|---|
| Darstellung<br><i>Illustration</i>        | Bauer-Best. Nr.<br><i>Bauer Item No.</i> | Bezeichnung<br><i>Description</i>   | Menge (Stck.)<br><i>Quantity (pcs.)</i> |
| 3.1                                       | 96722                                    | Mitnehmerschale   <i>Driving Shell</i>  | 3                                       |
| 3.2                                       | 445908                                   | Stahlrohr nahtlos 343-11   <i>Tube Seamless</i>                                   | 1                                       |
| 3.3                                       | 96723                                    | Ring unten   <i>Ring Bottom</i>   | 1                                       |
| 3.4                                       | 96724                                    | Ring oben   <i>Ring Top</i>   | 1                                       |
| 3.5                                       | 96725                                    | Rippe   <i>Rib</i>  | 4                                       |
| 3.6                                       | 96726                                    | Anschlag   <i>Stop</i>  | 1*                                      |
| 3.7                                       | 96727                                    | Endschale   <i>End Husk</i>   | 3                                       |
| 3.8                                       | 47817                                    | Profilstahl 40 x 22   <i>Section Steel</i>  | 1*                                      |
| 3.9                                       | 389935                                   | Stützschale   <i>Shell</i>  | 3                                       |
| 3.10                                      | 381428                                   | Rippe   <i>Rib</i>  | 4                                       |
| 3.11                                      | 389872                                   | Stützschale   <i>Shell</i>  | 6                                       |
| 3.12                                      | 394206                                   | Profilstahl   <i>Section Steel</i>  | 1*                                      |
| 3.13                                      | 395401                                   | Kellyanfänger s+b 343, L: 1500   <i>Kelly End</i>                                 | 1                                       |
| 3.14                                      | 395419                                   | Kellyanfänger kpl. 343, L: 1500   <i>Kelly End cpl.</i>                           | 1                                       |
| 3.15                                      | 395399                                   | Rund-Hohlprofil nahtlos 343 x 11, L: 1500   <i>Round Hollow Sec. Seamless</i>     | 1                                       |
| 13.0                                      | 35006                                    | Sechskantmutter PA-Klemmteil n. Form M 16   <i>Hex. Nut PA-Clamp Part I. Form</i> | 16                                      |
| 14.0                                      | 1014252                                  | Flache Scheibe m. Fase M 16   <i>Plain Washer w. Chamfer</i>                      | 16                                      |



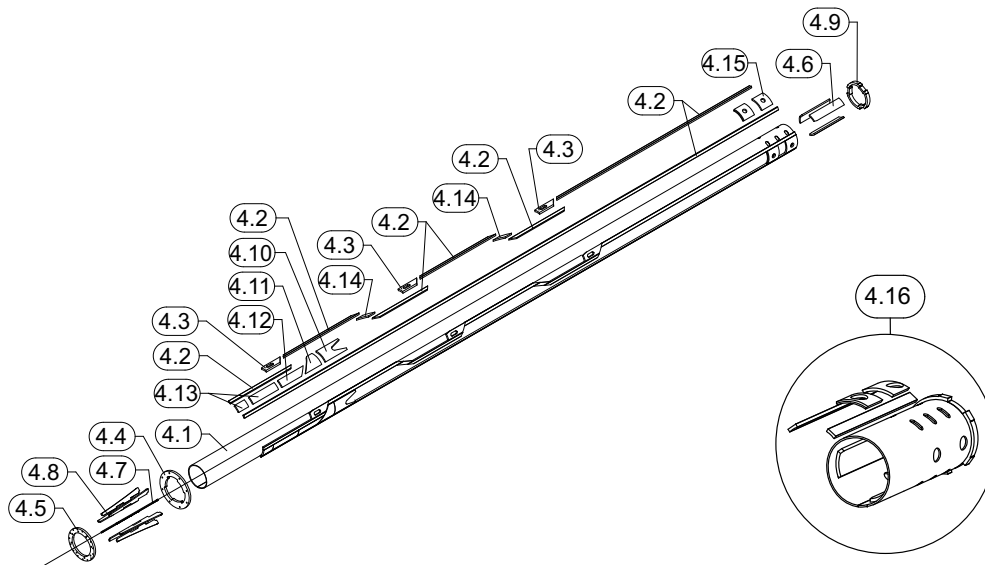
| Mittelkelly kpl.   <i>Mid Kelly cpl.</i> |  |  |   |
|--|--|--|---|
| Darstellung<br><i>Illustration</i>       | Bauer-Best. Nr.<br><i>Bauer Item No.</i> | Bezeichnung<br><i>Description</i>  | Menge (Stck.)<br><i>Quantity (pcs.)</i> |
| 2.1                                      | 96804                                    | Mitnehmerschale   <i>Driving Shell</i>   | 3                                       |
| 2.2                                      | 53412                                    | Rund-Hohlprofil nahtlos 267-14,2   <i>Round Hollow Sec. Seamless</i>           | 1*                                      |
| 2.3                                      | 96726                                    | Anschlag   <i>Stop</i>   | 1*                                      |
| 2.4                                      | 96807                                    | Endschale   <i>End Husk</i>  | 3                                       |
| 2.5                                      | 12736                                    | Aufschlagring   <i>Surcharge Ring</i>  | 1                                       |
| 2.6                                      | 47817                                    | Profilstahl 40 x 22   <i>Section Steel</i>                                     | 1*                                      |
| 2.7                                      | 394206                                   | Profilstahl   <i>Section Steel</i>   | 1*                                      |
| 2.8                                      | 736065                                   | Profilstück   <i>Profile Part</i>  | 1*                                      |
| 2.9                                      | 395402                                   | Kellyanfänger s+b 267, L: 1500   <i>Kelly End</i>                              | 1                                       |
| 2.10                                     | 395420                                   | Kellyanfänger kpl. 267, L: 1500   <i>Kelly End cpl.</i>                        | 1                                       |
| 2.11                                     | 395400                                   | Rund-Hohlprofil nahtlos 267 x 14,2 L: 1500   <i>Round Hollow Sec. Seamless</i> | 1                                       |



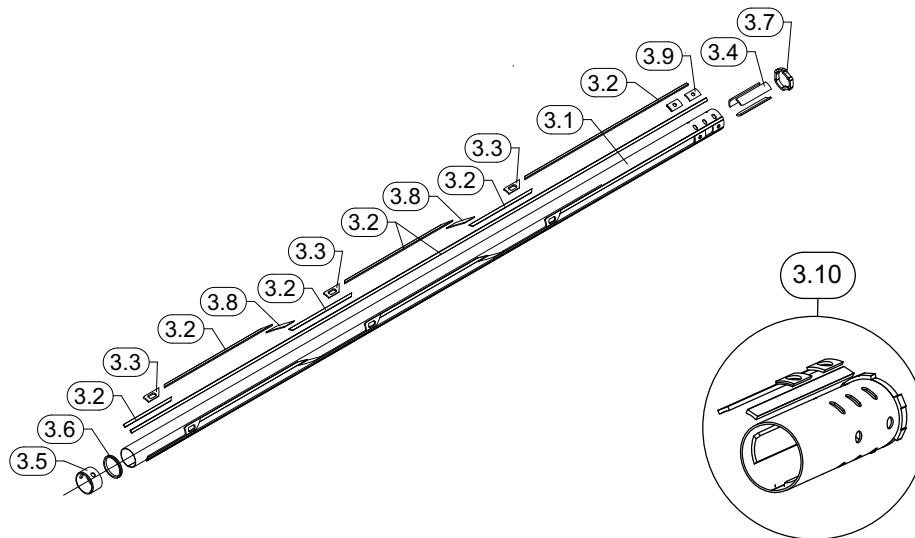
| Innenkelly kpl.   <i>Inner Kelly cpl.</i> |  |   |   |
|---|--|---|---|
| Darstellung<br><i>Illustration</i>        | Bauer-Best. Nr.<br><i>Bauer Item No.</i> | Bezeichnung<br><i>Description</i>                             | Menge (Stck.)<br><i>Quantity (pcs.)</i> |
| 1.1                                       | 12727                                    | Anfangsstange   <i>Initial Rod</i>                            | 1                                       |
| 1.2                                       | 12728                                    | Vierkant 200   <i>Square</i>                                  | 1                                       |
| 1.3                                       | 200301                                   | Muffe   <i>Sleeve</i>   | 1                                       |
| 1.4                                       | 386066                                   | Stahlrohr nahtlos 177,8-55   <i>Tube Seamless</i>             | 1*                                      |
| 1.5                                       | 96809                                    | Anschlag   <i>Stop</i>  | 1*                                      |
| 1.6                                       | 47817                                    | Profilstahl 40 x 22   <i>Section Steel</i>                    | 1*                                      |
| 4.0                                       | 100336                                   | Deckel   <i>Cover</i>   | 1                                       |
| 5.0                                       | 96842                                    | Druckplatte   <i>Pressure Plate</i>                           | 1                                       |
| 6.0                                       | 78423                                    | Schraubendruckfeder   <i>Spring</i>                           | 1                                       |
| 7.0                                       | 100171                                   | Hülse   <i>Sleeve</i>   | 1                                       |
| 8.0                                       | 77783                                    | Scheibe   <i>Disk/Washer</i>                                  | 3                                       |
| 9.0                                       | 77784                                    | Bolzen 50-160 OK   <i>Pin</i>                                 | 1                                       |
| 10.0                                      | 77774                                    | Spannstift schwer 10 x 160   <i>Spring Pin Heavy</i>          | 1                                       |
| 11.0                                      | 16451                                    | Hülse   <i>Sleeve</i>   | 1                                       |
| 12.0                                      | 35150                                    | Sechskantschraube m. Schaft M 16 x 90   <i>Hex. Head Bolt</i> | 16                                      |



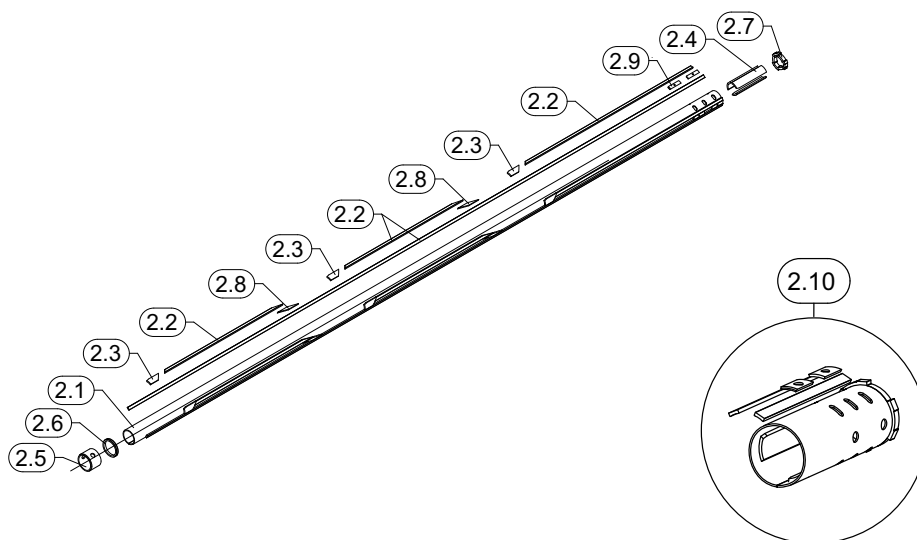




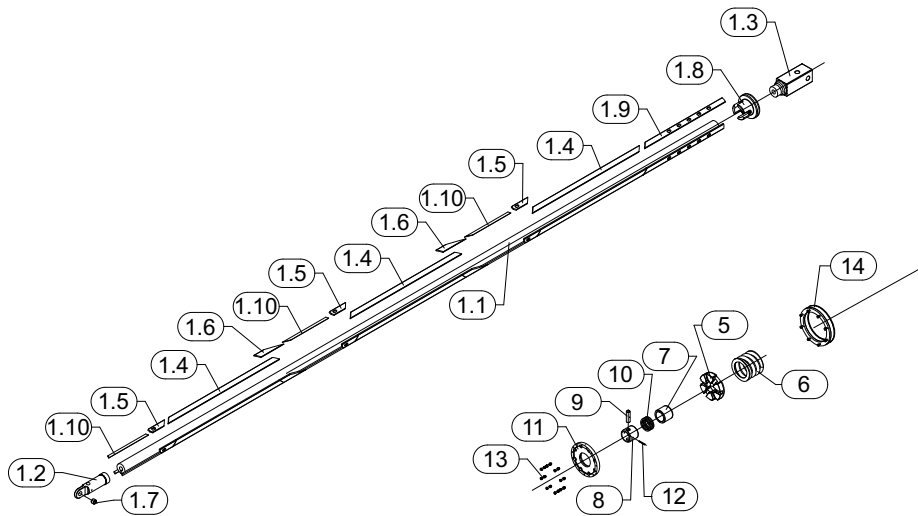
| Außenkelly kpl.   Outer Kelly cpl. |                                   |  |                                  |
|------------------------------------|-----------------------------------|--|----------------------------------|
| Darstellung<br>Illustration        | Bauer-Best. Nr.<br>Bauer Item No. | Bezeichnung<br>Description                                   | Menge (Stck.)<br>Quantity (pcs.) |
| 4.1                                | 51662                             | Rund-Hohlprofil nahtlos 343-8,8   Round Hollow Sec. Seamless | 1*                               |
| 4.2                                | 1018282                           | Profilstahl 40 x 22   Section Steel                          | 1*                               |
| 4.3                                | 96726                             | Anschlag   Stop  | 1*                               |
| 4.4                                | 1093668                           | Bodenplatte   Plate  | 1                                |
| 4.5                                | 1093669                           | Ring   Ring  | 1                                |
| 4.6                                | 1093680                           | Mitnehmerschale   Driving Shell                              | 3                                |
| 4.7                                | 1093671                           | Blech   Sheet  | 3                                |
| 4.8                                | 1093673                           | Blech   Sheet  | 5                                |
| 4.9                                | 1093674                           | Kellyanfänger s+b   Kelly End                                | 1                                |
| 4.10                               | 399682                            | Stützschale   Shell  | 3                                |
| 4.11                               | 402916                            | Stützschale   Shell  | 3                                |
| 4.12                               | 389935                            | Stützschale   Shell  | 3                                |
| 4.13                               | 389872                            | Stützschale   Shell  | 6                                |
| 4.14                               | 1093664                           | Profilstahl   Section Steel                                  | 1*                               |
| 4.15                               | 1093670                           | Endschale   End Husk   | 6                                |
| 4.16                               | 1100095                           | Kellyanfänger kpl.   Kelly End cpl.                          | 1                                |
| 4.17                               | 1103360                           | Schalldämmplatte 343   Sound Absorber                        |                                  |
| 4.18                               | 1103359                           | Blechplatte 343   Sheet                                      |                                  |
| 4.19                               | 47052                             | Bandstahl B: 20, S: 3   Steel Strip W: 20, T: 3              |                                  |



| Zwischenkelly kpl.   <i>Intermediate Kelly cpl.</i> |  |   |   |
|---|--|---|---|
| Darstellung<br><i>Illustration</i>                  | Bauer-Best. Nr.<br><i>Bauer Item No.</i> | Bezeichnung<br><i>Description</i>               | Menge (Stck.)<br><i>Quantity (pcs.)</i> |
| 3.1   | 427918                                   | Stahlrohr nahtlos 279-8   <i>Tube Seamless</i>  | 1*                                      |
| 3.2   | 1007811                                  | Profilstahl 40 x 18   <i>Section Steel</i>      | 1*                                      |
| 3.3   | 369263                                   | Anschlag Druckseite   <i>Stop Pressure Side</i> | 1*                                      |
| 3.4   | 1093863                                  | Mitnehmerschale   <i>Driving Shell</i>          | 3                                       |
| 3.5   | 369093                                   | Zentrierring   <i>Center Ring</i>               | 1                                       |
| 3.6   | 369092                                   | Verschleißring   <i>Wear Ring</i>               | 2                                       |
| 3.7   | 1093868                                  | Kellyanfänger   <i>Kelly End</i>                | 1                                       |
| 3.8   | 1093862                                  | Leiste   <i>Ledge</i>                           | 1*                                      |
| 3.9   | 1093869                                  | Endschale   <i>End Husk</i>                     | 6                                       |
| 3.10  | 1100154                                  | Kellyanfänger kpl.   <i>Kelly End cpl.</i>      | 1                                       |



| Mittelkelly kpl.   <i>Mid Kelly cpl.</i> |  |   |   |
|--|--|---|---|
| Darstellung<br><i>Illustration</i>       | Bauer-Best. Nr.<br><i>Bauer Item No.</i> | Bezeichnung<br><i>Description</i>               | Menge (Stck.)<br><i>Quantity (pcs.)</i> |
| 2.1                                      | 411394                                   | Stahlrohr nahtlos 216-11   <i>Tube Seamless</i> | 1*                                      |
| 2.2                                      | 1007811                                  | Profilstahl 40 x 18   <i>Section Steel</i>      | 1*                                      |
| 2.3                                      | 112449                                   | Anschlag   <i>Stop</i>                          | 1*                                      |
| 2.4                                      | 1097986                                  | Mitnehmerschale   <i>Driving Shell</i>          | 3                                       |
| 2.5                                      | 370946                                   | Zentrierring   <i>Center Ring</i>               | 1                                       |
| 2.6                                      | 370948                                   | Verschleißring   <i>Wear Ring</i>               | 2                                       |
| 2.7                                      | 1097987                                  | Kellyanfänger   <i>Kelly End</i>                | 1                                       |
| 2.8                                      | 1097985                                  | Leiste   <i>Ledge</i>                           | 1*                                      |
| 2.9                                      | 1097988                                  | Endschale   <i>End Husk</i>                     | 6                                       |
| 2.10                                     | 1102764                                  | Kellyanfänger kpl.   <i>Kelly End cpl.</i>      | 1                                       |

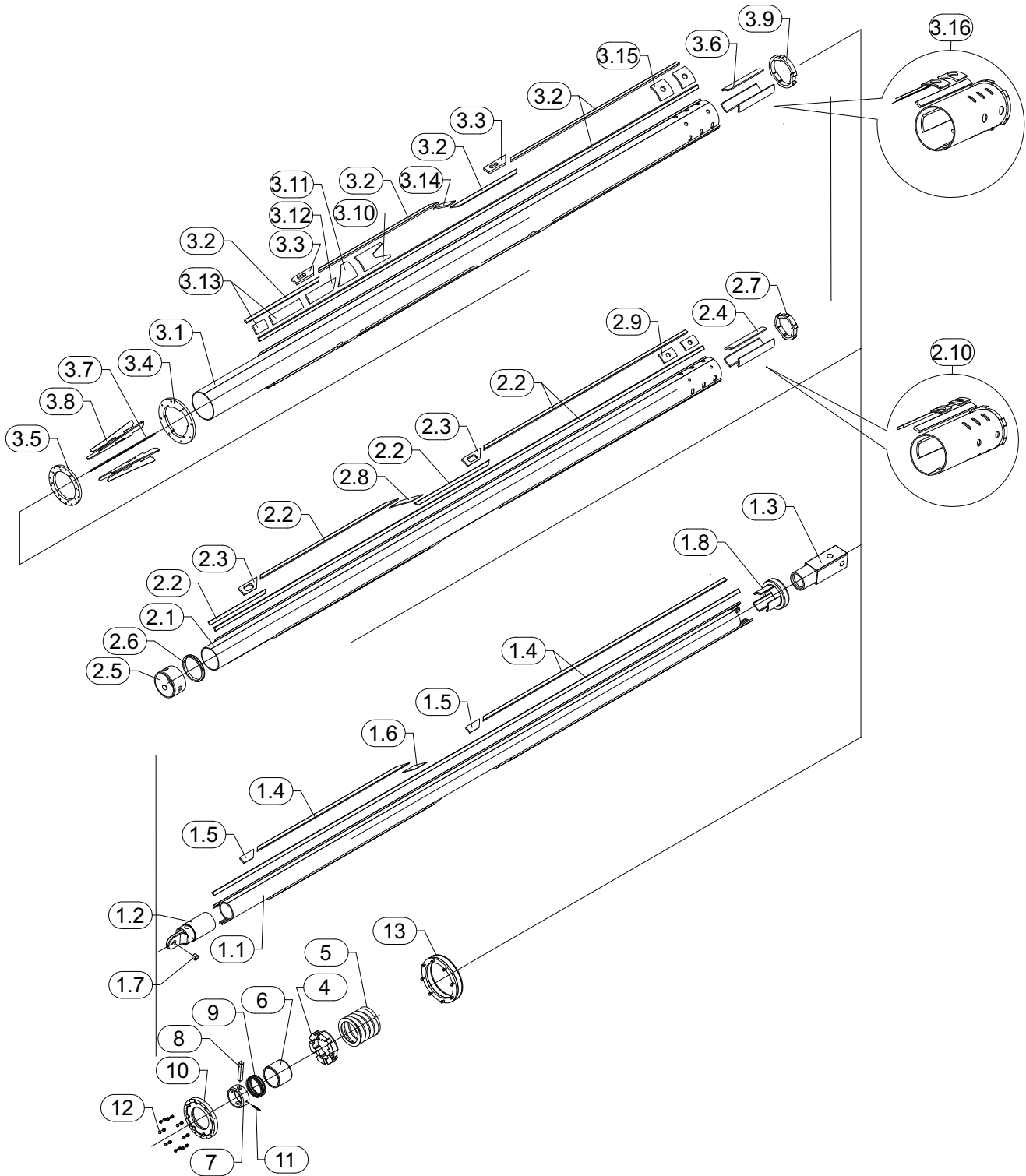


Innenkelly kpl. | *Inner Kelly cpl.*

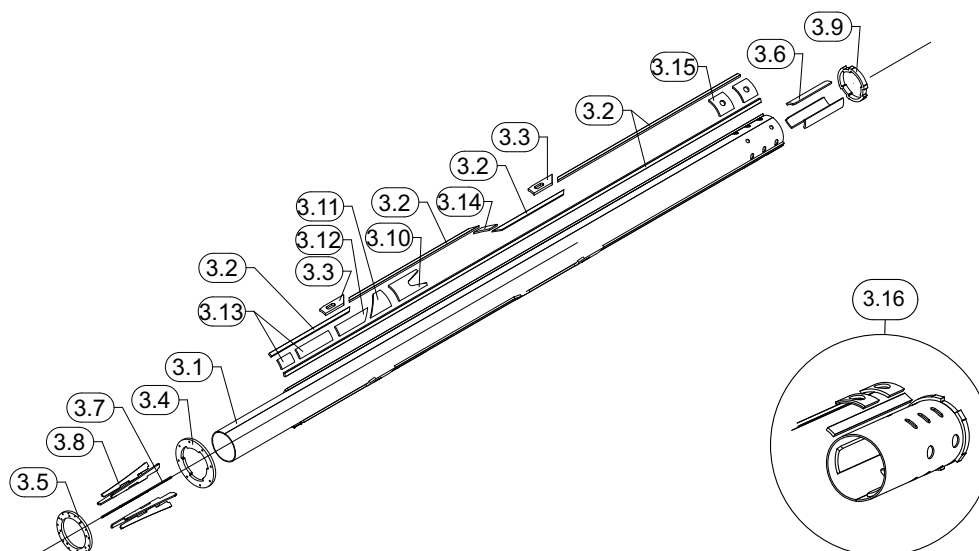
| Darstellung<br><i>Illustration</i> | Bauer-Best. Nr.<br><i>Bauer Item No.</i> | Bezeichnung<br><i>Description</i>  | Menge (Stck.)<br><i>Quantity (pcs.)</i> |
|------------------------------------|--|--|---|
| 1.1                                | 412206                                   | Stahlrohr nahtlos 150-45   <i>Tube Seamless</i>                                | 1*                                      |
| 1.2                                | 1098012                                  | Anfangsstange   <i>Initial Rod</i>   | 1                                       |
| 1.3                                | 415425                                   | Vierkant 200   <i>Square</i>   | 1                                       |
| 1.4                                | 1052137                                  | Profilstahl 70 x 18   <i>Section Steel</i>                                     | 1*                                      |
| 1.5                                | 984803                                   | Anschlag Druckseite   <i>Stop Pressure Side</i>                                | 1*                                      |
| 1.6                                | 1051990                                  | Schrägsegment-IK   <i>Shell</i>  | 1*                                      |
| 1.7                                | 32177                                    | Einspannbuchse f. Lagerungen 50 x 40   <i>Tension Bushing int. Application</i> | 1                                       |
| 1.8                                | 415426                                   | Muffe   <i>Sleeve</i>  | 1                                       |
| 1.9                                | 750637                                   | Profilstahl   <i>Section Steel</i>   | 3                                       |
| 1.10                               | 47818                                    | Profilstahl 30 x 17   <i>Section Steel</i>                                     | 1*                                      |
| 5.0                                | 415429                                   | Druckplatte   <i>Pressure Plate</i>  | 1                                       |
| 6.0                                | 77771                                    | Schraubendruckfeder   <i>Spring</i>  | 1                                       |
| 7.0                                | 1098303                                  | Zentrierring   <i>Center Ring</i>  | 1                                       |
| 8.0                                | 16451                                    | Hülse   <i>Sleeve</i>  | 1                                       |
| 9.0                                | 77784                                    | Bolzen 50-160 OK   <i>Pin</i>  | 1                                       |
| 10.0                               | 16452                                    | Ring   <i>Ring</i>   | 3                                       |
| 11.0                               | 1098307                                  | Deckel   <i>Cover</i>  | 1                                       |
| 12.0                               | 21075                                    | Spannstift schwer 10 x 100   <i>Spring Pin Heavy</i>                           | 1                                       |
| 13.0                               | 1094317                                  | Verschraubung   <i>Screwing</i>  | 8                                       |
| 14.0                               | 1098495                                  | Dämpfer kpl.   <i>Damper cpl.</i>  | 1                                       |



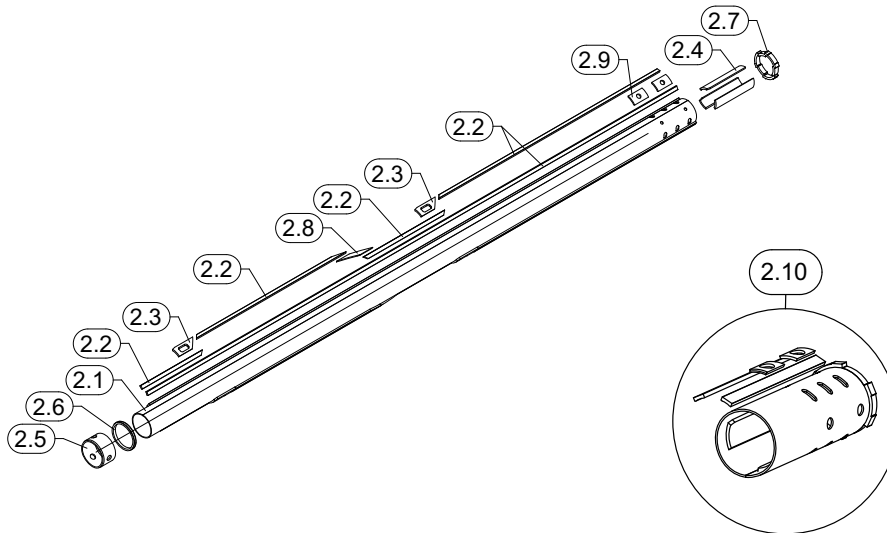




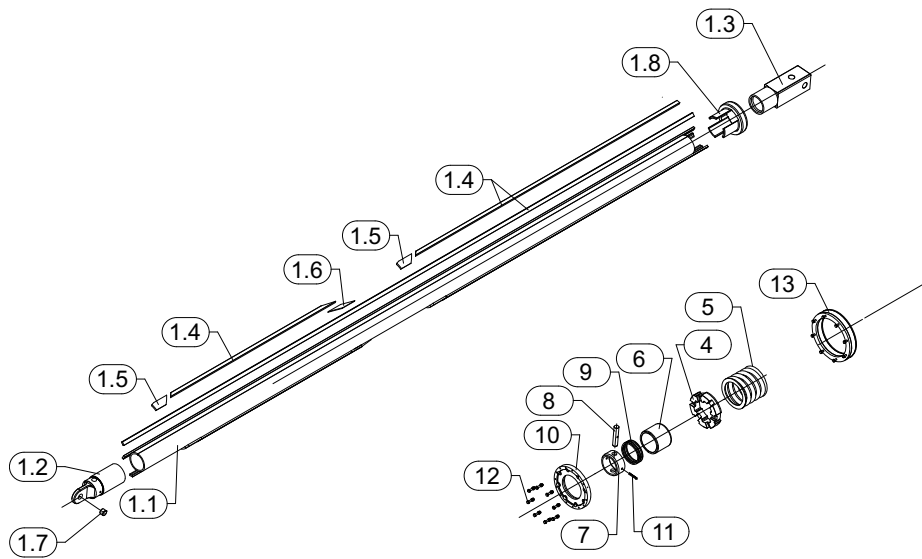




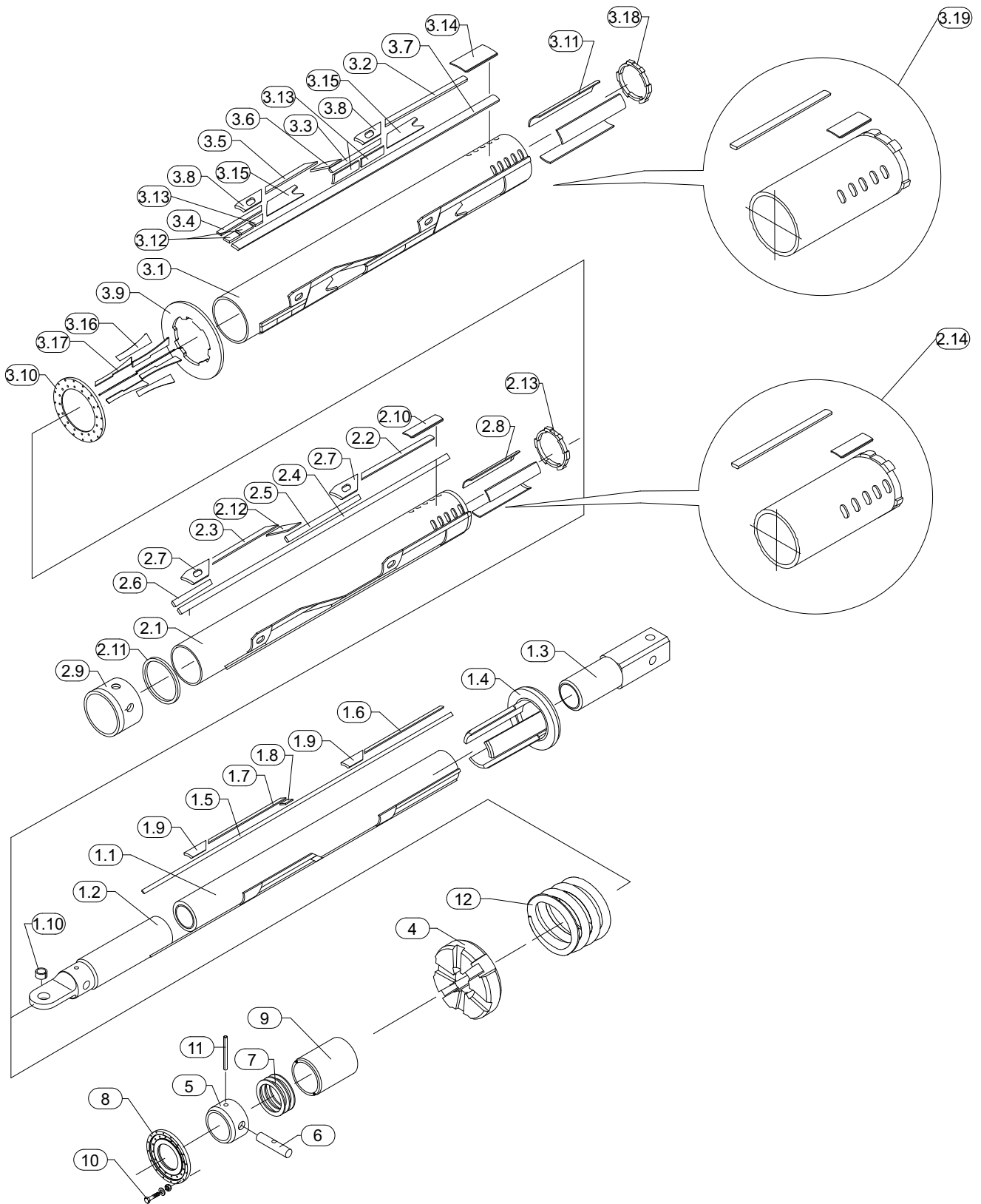
| Außenkelly kpl.   <i>Outer Kelly cpl.</i> |  |   |   |
|---|--|---|---|
| Darstellung<br><i>Illustration</i>        | Bauer-Best. Nr.<br><i>Bauer Item No.</i> | Bezeichnung<br><i>Description</i>                                   | Menge (Stck.)<br><i>Quantity (pcs.)</i> |
| 3.1                                       | 51662                                    | Rund-Hohlprofil nahtlos 343-8,8   <i>Round Hollow Sec. Seamless</i> | 1*                                      |
| 3.2                                       | 1018282                                  | Profilstahl 40 x 22   <i>Section Steel</i>                          | 1*                                      |
| 3.3                                       | 96726                                    | Anschlag   <i>Stop</i>  | 1*                                      |
| 3.4                                       | 1093668                                  | Bodenplatte   <i>Plate</i>  | 1                                       |
| 3.5                                       | 1093669                                  | Ring   <i>Ring</i>  | 1                                       |
| 3.6                                       | 1093680                                  | Mitnehmerschale   <i>Driving Shell</i>                              | 3                                       |
| 3.7                                       | 1093671                                  | Blech   <i>Sheet</i>  | 3                                       |
| 3.8                                       | 1093673                                  | Blech   <i>Sheet</i>  | 5                                       |
| 3.9                                       | 1093674                                  | Kellyanfänger s+b   <i>Kelly End</i>                                | 1                                       |
| 3.10                                      | 399682                                   | Stützschale   <i>Shell</i>  | 3                                       |
| 3.11                                      | 402916                                   | Stützschale   <i>Shell</i>  | 3                                       |
| 3.12                                      | 389935                                   | Stützschale   <i>Shell</i>  | 3                                       |
| 3.13                                      | 389872                                   | Stützschale   <i>Shell</i>  | 6                                       |
| 3.14                                      | 1093664                                  | Profilstahl   <i>Section Steel</i>                                  | 1*                                      |
| 3.15                                      | 1093670                                  | Endschale   <i>End Husk</i>   | 6                                       |
| 3.16                                      | 1100095                                  | Kellyanfänger kpl.   <i>Kelly End cpl.</i>                          | 1                                       |
| 3.17                                      | 1103360                                  | Schalldämmplatte 343   <i>Sound Absorber</i>                        | 1*                                      |
| 3.18                                      | 1103359                                  | Blechplatte 343   <i>Sheet</i>                                      | 1*                                      |
| 3.19                                      | 47052                                    | Bandstahl B: 20, S: 3   <i>Steel Strip W: 20, T: 3</i>              | 1*                                      |

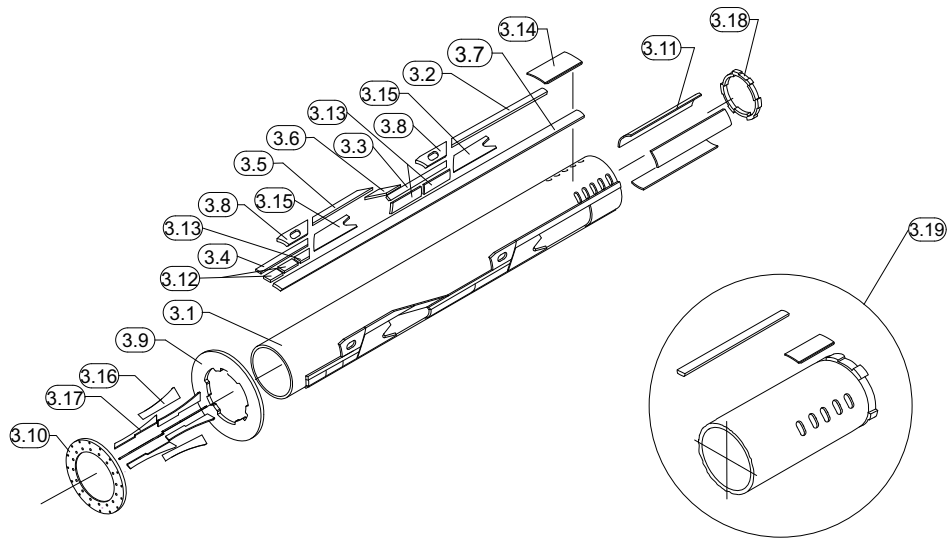


| Mittelkelly kpl.   <i>Mid Kelly cpl.</i> |  |   |   |
|--|--|---|---|
| Darstellung<br><i>Illustration</i>       | Bauer-Best. Nr.<br><i>Bauer Item No.</i> | Bezeichnung<br><i>Description</i>               | Menge (Stck.)<br><i>Quantity (pcs.)</i> |
| 2.1                                      | 427918                                   | Stahlrohr nahtlos 279-8   <i>Tube Seamless</i>  | 1*                                      |
| 2.2                                      | 1007811                                  | Profilstahl 40 x 18   <i>Section Steel</i>      | 1*                                      |
| 2.3                                      | 369263                                   | Anschlag Druckseite   <i>Stop Pressure Side</i> | 1*                                      |
| 2.4                                      | 1093863                                  | Mitnehmerschale   <i>Driving Shell</i>          | 3                                       |
| 2.5                                      | 369093                                   | Zentrierring   <i>Center Ring</i>               | 1                                       |
| 2.6                                      | 369092                                   | Verschleißring   <i>Wear Ring</i>               | 2                                       |
| 2.7                                      | 1093868                                  | Kellyanfänger   <i>Kelly End</i>                | 1                                       |
| 2.8                                      | 1093862                                  | Leiste   <i>Ledge</i>                           | 1*                                      |
| 2.9                                      | 1093869                                  | Endschale   <i>End Husk</i>                     | 6                                       |
| 2.10                                     | 1100154                                  | Kellyanfänger kpl.   <i>Kelly End cpl.</i>      | 1                                       |

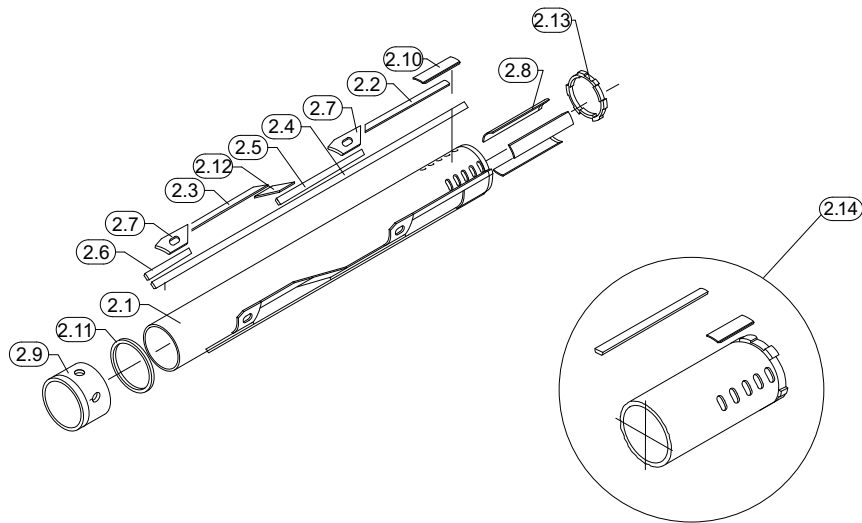


| Innenkelly kpl.   <i>Inner Kelly cpl.</i> |  |  |   |
|---|--|--|---|
| Darstellung<br><i>Illustration</i>        | Bauer-Best. Nr.<br><i>Bauer Item No.</i> | Bezeichnung<br><i>Description</i>  | Menge (Stck.)<br><i>Quantity (pcs.)</i> |
| 1.1                                       | 388111                                   | Stahlrohr nahtlos 216-14,2   <i>Tube Seamless</i>                              | 1*                                      |
| 1.2                                       | 1093961                                  | Anfangsstange   <i>Initial Rod</i>   | 1                                       |
| 1.3                                       | 370710                                   | Vierkant 200   <i>Square</i>   | 1                                       |
| 1.4                                       | 1007811                                  | Profilstahl 40 x 18   <i>Section Steel</i>                                     | 1*                                      |
| 1.5                                       | 112449                                   | Anschlag   <i>Stop</i>   | 1*                                      |
| 1.6                                       | 1039073                                  | Schrägsegment-MK   <i>Shell</i>  | 1*                                      |
| 1.7                                       | 32177                                    | Einspannbuchse f. Lagerungen 50 x 40   <i>Tension Bushing int. Application</i> | 1                                       |
| 1.8                                       | 370711                                   | Muffe   <i>Sleeve</i>  | 1                                       |
| 4.0                                       | 370827                                   | Druckplatte   <i>Pressure Plate</i>  | 1                                       |
| 5.0                                       | 370674                                   | Schraubendruckfeder 42 x 310 x 344   <i>Spring</i>                             | 1                                       |
| 6.0                                       | 369012                                   | Zentrierring   <i>Center Ring</i>  | 1                                       |
| 7.0                                       | 369015                                   | Hülse   <i>Sleeve</i>  | 1                                       |
| 8.0                                       | 369014                                   | Bolzen 50-234 OK   <i>Pin</i>  | 1                                       |
| 9.0                                       | 368951                                   | Ring   <i>Ring</i>   | 3                                       |
| 10.0                                      | 1094174                                  | Deckel   <i>Cover</i>  | 1                                       |
| 11.0                                      | 35576                                    | Spannstift schwer 16 x 100   <i>Spring Pin Heavy</i>                           | 1                                       |
| 12.0                                      | 1094317                                  | Verschraubung   <i>Screwing</i>  | 8                                       |
| 13.0                                      | 1098495                                  | Dämpfer kpl.   <i>Damper cpl.</i>  | 1                                       |



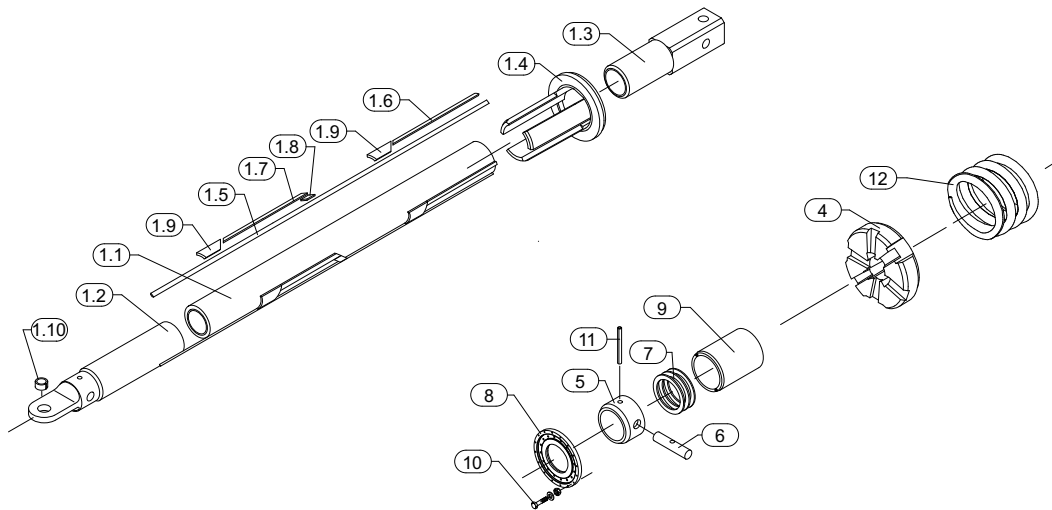


| Außenkelly kpl.   <i>Outer Kelly cpl.</i> |  |  |   |
|---|--|--|---|
| Darstellung<br><i>Illustration</i>        | Bauer-Best. Nr.<br><i>Bauer Item No.</i> | Bezeichnung<br><i>Description</i>                                      | Menge (Stck.)<br><i>Quantity (pcs.)</i> |
| 3.1                                       | 734185                                   | Rund-Hohlprofil nahtlos 355,6-14,2   <i>Round Hollow Sec. Seamless</i> | 1*                                      |
| 3.2                                       | 734146                                   | Profilstahl 40 x 24   <i>Section Steel</i>                             | 1*                                      |
| 3.3                                       | 753729                                   | Leiste   <i>Ledge</i>  | 1*                                      |
| 3.4                                       | 753730                                   | Leiste   <i>Ledge</i>  | 3                                       |
| 3.5                                       | 734146                                   | Profilstahl 40 x 24   <i>Section Steel</i>                             | 1*                                      |
| 3.6                                       | 754390                                   | Profilstahl   <i>Section Steel</i>                                     | 1*                                      |
| 3.7                                       | 734146                                   | Profilstahl 40 x 24   <i>Section Steel</i>                             | 1*                                      |
| 3.8                                       | 753733                                   | Anschlag Druckseite   <i>Stop Pressure Side</i>                        | 1*                                      |
| 3.9                                       | 753734                                   | Blech   <i>Sheet</i>   | 1                                       |
| 3.10                                      | 753735                                   | Blech   <i>Sheet</i>   | 1                                       |
| 3.11                                      | 753736                                   | Mitnehmerschale   <i>Driving Shell</i>                                 | 3                                       |
| 3.12                                      | 753737                                   | Stützschale   <i>Shell</i>   | 6                                       |
| 3.13                                      | 753748                                   | Stützschale   <i>Shell</i>   | 1*                                      |
| 3.14                                      | 753750                                   | Endschale   <i>End Husk</i>  | 3                                       |
| 3.15                                      | 753749                                   | Stützschale   <i>Shell</i>   | 1*                                      |
| 3.16                                      | 749635                                   | Blech   <i>Sheet</i>   | 4                                       |
| 3.17                                      | 754394                                   | Blech   <i>Sheet</i>   | 4                                       |
| 3.18                                      | 753751                                   | Kellyanfänger   <i>Kelly End</i>                                       | 1                                       |
| 3.19                                      | 825378                                   | Kellyanfänger kpl. 355,6 L: 1500   <i>Kelly End cpl.</i>               | 1                                       |



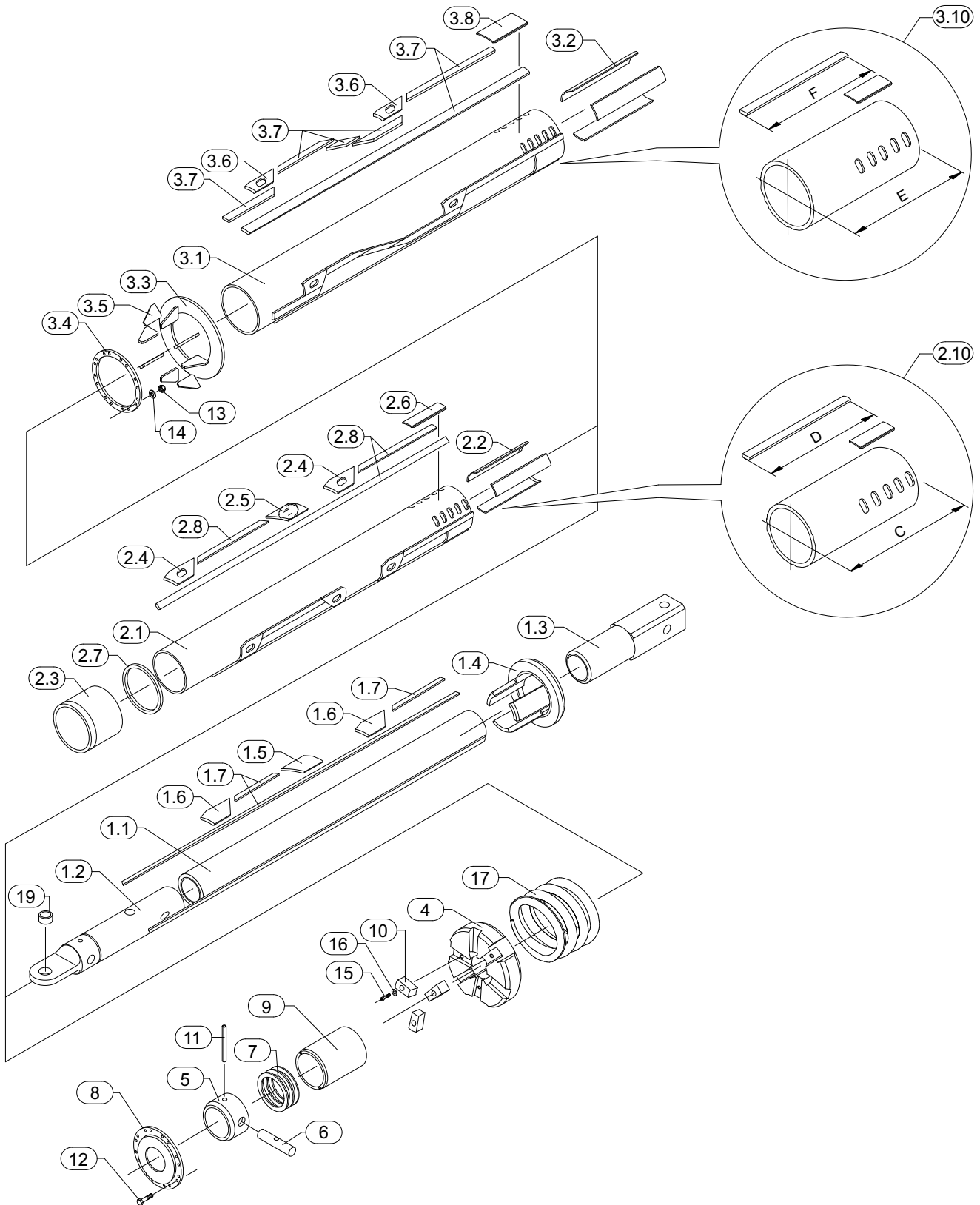
Mittelkelly kpl. | *Mid Kelly cpl.*

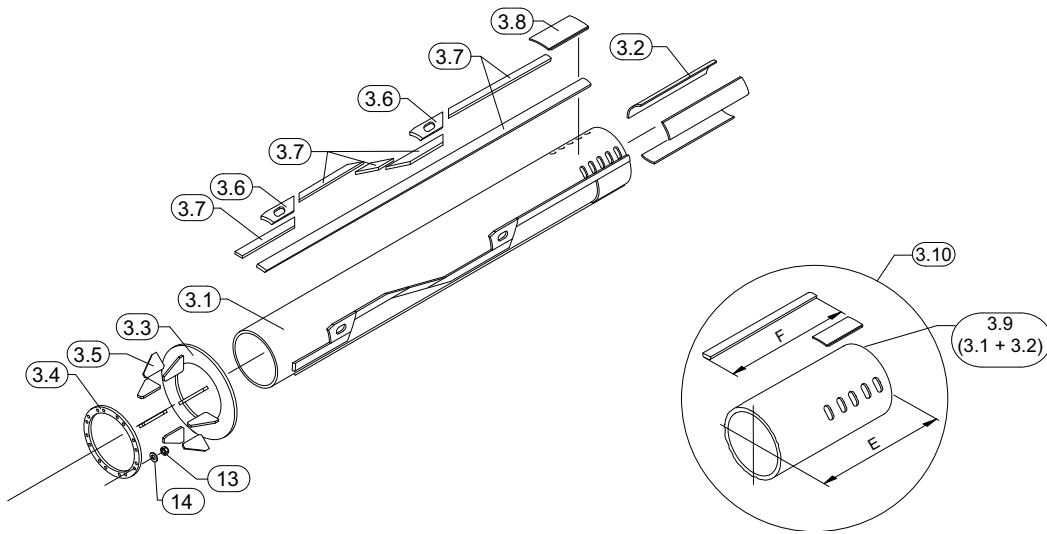
| Darstellung<br><i>Illustration</i> | Bauer-Best. Nr.<br><i>Bauer Item No.</i> | Bezeichnung<br><i>Description</i>                                    | Menge (Stck.)<br><i>Quantity (pcs.)</i> |
|------------------------------------|--|--|---|
| 2.1                                | 53412                                    | Rund-Hohlprofil nahtlos 267-14,2   <i>Round Hollow Sec. Seamless</i> | 1*                                      |
| 2.2                                | 47817                                    | Profilstahl 40 x 22   <i>Section Steel</i>                           | 1*                                      |
| 2.3                                | 47817                                    | Profilstahl 40 x 22   <i>Section Steel</i>                           | 1*                                      |
| 2.4                                | 47817                                    | Profilstahl 40 x 22   <i>Section Steel</i>                           | 1*                                      |
| 2.5                                | 754107                                   | Leiste   <i>Ledge</i>  | 1*                                      |
| 2.6                                | 753940                                   | Leiste   <i>Ledge</i>  | 3                                       |
| 2.7                                | 96726                                    | Anschlag   <i>Stop</i>   | 1*                                      |
| 2.8                                | 814002                                   | Mitnehmerschale   <i>Driving Shell</i>                               | 3                                       |
| 2.9                                | 754064                                   | Zentrierring   <i>Center Ring</i>                                    | 1                                       |
| 2.10                               | 96807                                    | Endschale   <i>End Husk</i>  | 3                                       |
| 2.11                               | 754065                                   | Verschleißring   <i>Wear Ring</i>                                    | 1                                       |
| 2.12                               | 394206                                   | Profilstahl   <i>Section Steel</i>                                   | 1*                                      |
| 2.13                               | 754100                                   | Kellyanfänger   <i>Kelly End</i>                                     | 1                                       |
| 2.14                               | 825422                                   | Kellyanfänger kpl. 267, L: 1500   <i>Kelly End cpl.</i>              | 1                                       |



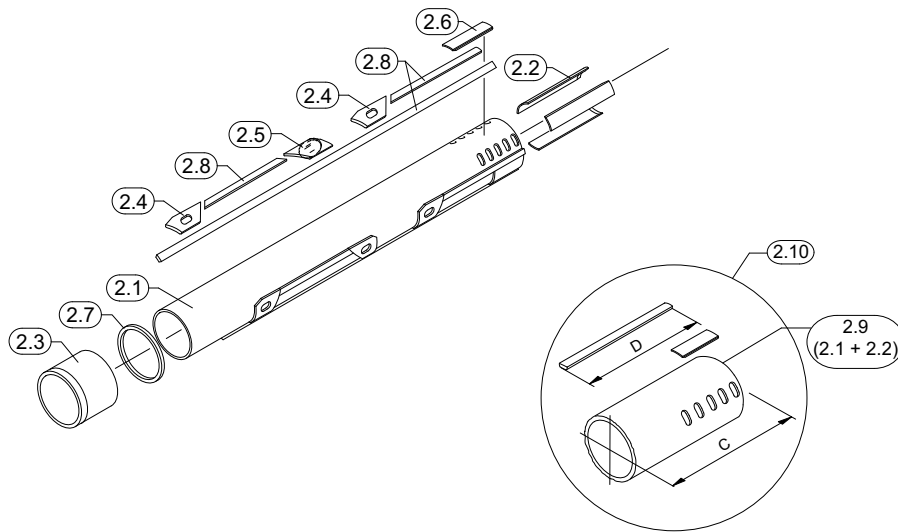
| Innenkelly kpl.   <i>Inner Kelly cpl.</i> |  |  |   |
|---|--|--|---|
| Darstellung<br><i>Illustration</i>        | Bauer-Best. Nr.<br><i>Bauer Item No.</i> | Bezeichnung<br><i>Description</i>  | Menge (Stck.)<br><i>Quantity (pcs.)</i> |
| 1.1                                       | 386066                                   | Stahlrohr nahtlos 177,8-55   <i>Tube Seamless</i>                              | 1*                                      |
| 1.2                                       | 754133                                   | Anfangsstange   <i>Initial Rod</i>   | 1                                       |
| 1.3                                       | 12728                                    | Vierkant 200   <i>Square</i>   | 1                                       |
| 1.4                                       | 754134                                   | Muffe   <i>Sleeve</i>  | 1                                       |
| 1.5                                       | 47817                                    | Profilstahl 40 x 22   <i>Section Steel</i>                                     | 1*                                      |
| 1.6                                       | 47817                                    | Profilstahl 40 x 22   <i>Section Steel</i>                                     | 1*                                      |
| 1.7                                       | 47817                                    | Profilstahl 40 x 22   <i>Section Steel</i>                                     | 1*                                      |
| 1.8                                       | 754157                                   | Profilstahl   <i>Section Steel</i>   | 1*                                      |
| 1.9                                       | 96809                                    | Anschlag   <i>Stop</i>   | 1*                                      |
| 1.10                                      | 32177                                    | Einspannbuchse f. Lagerungen 50 x 40   <i>Tension Bushing int. Application</i> | 1                                       |
| 4.0                                       | 754163                                   | Druckplatte   <i>Pressure Plate</i>  | 1                                       |
| 5.0                                       | 754161                                   | Buchse   <i>Bushing</i>  | 1                                       |
| 6.0                                       | 391329                                   | Bolzen 50-209 OK   <i>Pin</i>  | 1                                       |
| 7.0                                       | 754162                                   | Ring   <i>Ring</i>   | 3                                       |
| 8.0                                       | 754188                                   | Deckel   <i>Cover</i>  | 1                                       |
| 9.0                                       | 754189                                   | Zentrierring   <i>Center Ring</i>  | 1                                       |
| 10.0                                      | 718925                                   | Verschraubung   <i>Screwing</i>  | 16                                      |
| 11.0                                      | 35576                                    | Spannstift schwer 16 x 100   <i>Spring Pin Heavy</i>                           | 1                                       |
| 12.0                                      | 78423                                    | Schraubendruckfeder   <i>Spring</i>  | 1                                       |





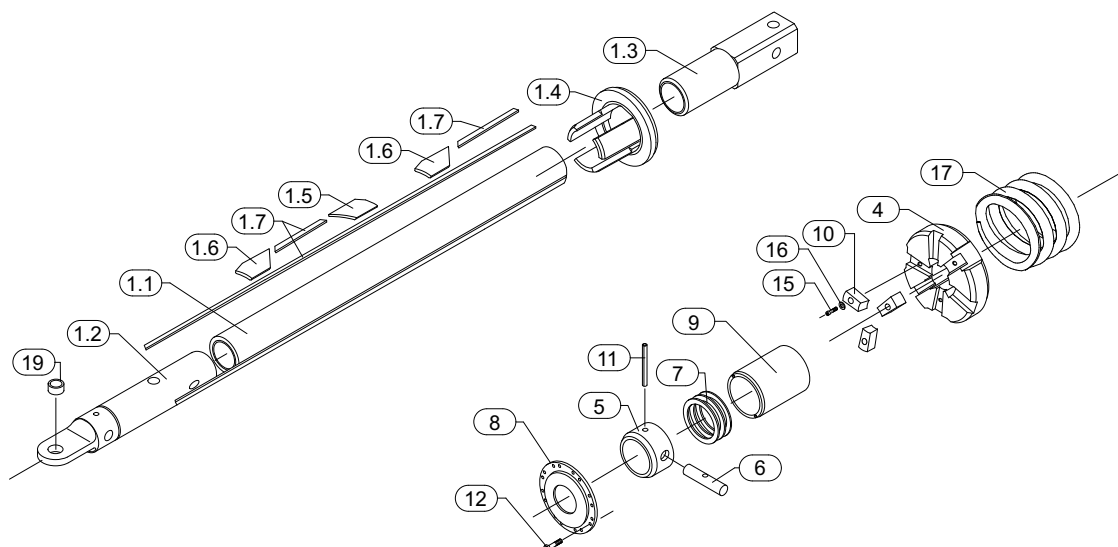


| Außenkelly kpl.   <i>Outer Kelly cpl.</i> |  |   |   |
|---|--|---|---|
| Darstellung<br><i>Illustration</i>        | Bauer-Best. Nr.<br><i>Bauer Item No.</i> | Bezeichnung<br><i>Description</i>   | Menge (Stck.)<br><i>Quantity (pcs.)</i> |
| 3.1                                       | 491474                                   | Rund-Hohlprofil nahtlos 368-10   <i>Round Hollow Sec. Seamless</i>                | 1*                                      |
| 3.2                                       | 112432                                   | Mitnehmerschale   <i>Driving Shell</i>  | 3                                       |
| 3.3                                       | 268624                                   | Scheibe   <i>Disk/Washer</i>  | 1                                       |
| 3.4                                       | 112083                                   | Ring   <i>Ring</i>  | 1                                       |
| 3.5                                       | 112084                                   | Rippe   <i>Rib</i>  | 8                                       |
| 3.6                                       | 112456                                   | Anschlag Druckseite   <i>Stop Pressure Side</i>                                   | 1*                                      |
| 3.7                                       | 53342                                    | Profilstahl 40 x 18   <i>Section Steel</i>  | 1*                                      |
| 3.8                                       | 112518                                   | Endschale   <i>End Husk</i>   | 3                                       |
| 3.9                                       | 425071                                   | Kellyanfänger s+b   <i>Kelly End</i>  | 1                                       |
| 3.10                                      | 425070                                   | Kellyanfänger kpl. 368, L: 1500   <i>Kelly End cpl.</i>                           | 1                                       |
| 13.0                                      | 208604                                   | Sechskantmutter PA-Klemmteil n. Form M 16   <i>Hex. Nut PA-Clamp Part I. Form</i> | 16                                      |
| 14.0                                      | 1014252                                  | Flache Scheibe m. Fase M 16   <i>Plain Washer w. Chamfer</i>                      | 16                                      |

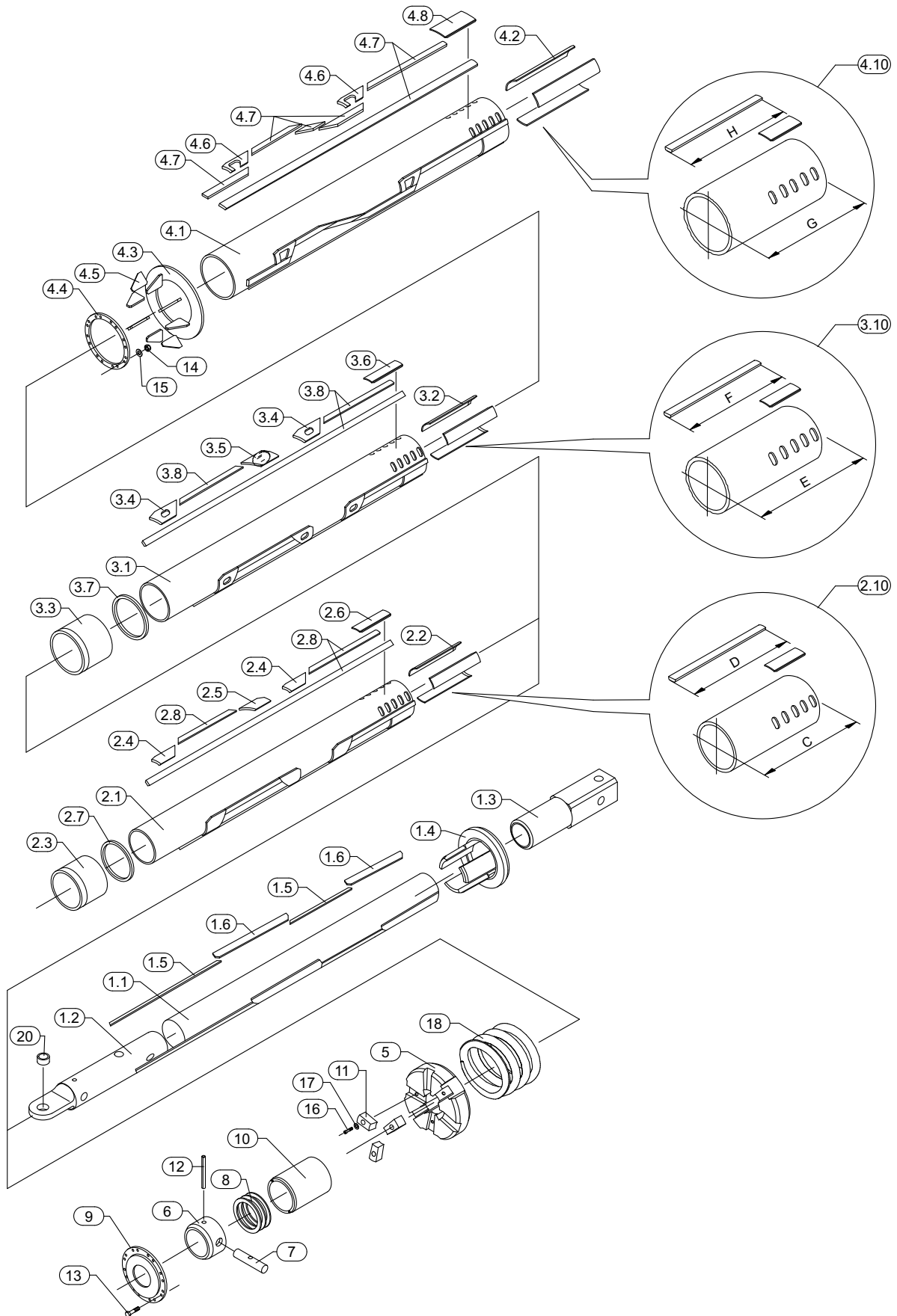


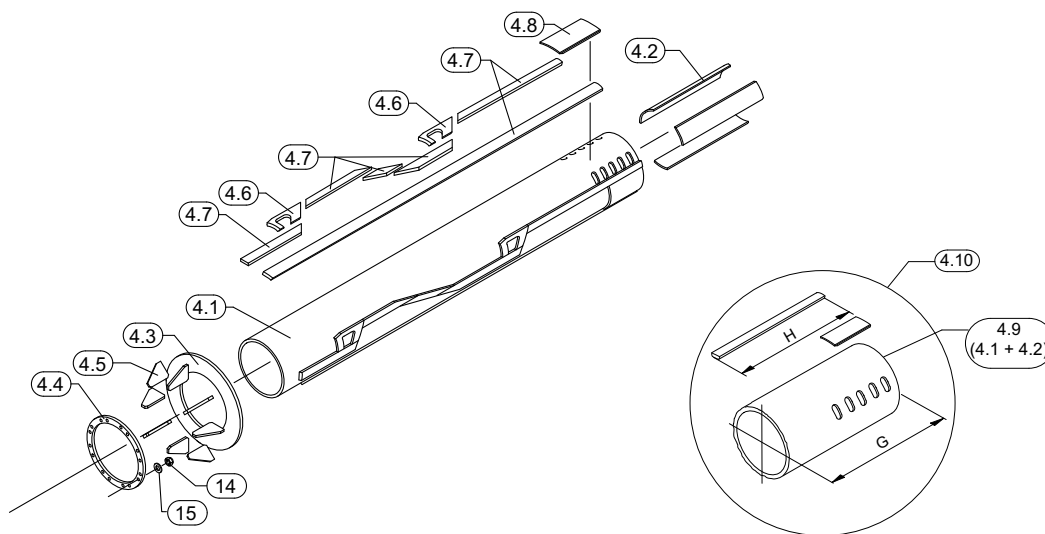
Mittelkelly kpl. | *Mid Kelly cpl.*

| Darstellung<br><i>Illustration</i> | Bauer-Best. Nr.<br><i>Bauer Item No.</i> | Bezeichnung<br><i>Description</i>                                    | Menge (Stck.)<br><i>Quantity (pcs.)</i> |
|------------------------------------|--|--|---|
| 2.1                                | 47582                                    | Rund-Hohlprofil nahtlos 298,5-10   <i>Round Hollow Sec. Seamless</i> | 1*                                      |
| 2.2                                | 112429                                   | Mitnehmerschale   <i>Driving Shell</i>                               | 3                                       |
| 2.3                                | 112454                                   | Zentrierring   <i>Center Ring</i>                                    | 1                                       |
| 2.4                                | 112450                                   | Anschlag   <i>Stop</i>   | 1*                                      |
| 2.5                                | 112451                                   | Anschlag   <i>Stop</i>   | 1*                                      |
| 2.6                                | 112528                                   | Endschale   <i>End Husk</i>  | 3                                       |
| 2.7                                | 112455                                   | Verschleißring   <i>Wear Ring</i>                                    | 1                                       |
| 2.8                                | 53342                                    | Profilstahl 40 x 18   <i>Section Steel</i>                           | 1*                                      |
| 2.9                                | 425069                                   | Kellyanfänger s+b   <i>Kelly End</i>                                 | 1                                       |
| 2.10                               | 425068                                   | Kellyanfänger kpl. 298,5 L: 1500   <i>Kelly End cpl.</i>             | 1                                       |



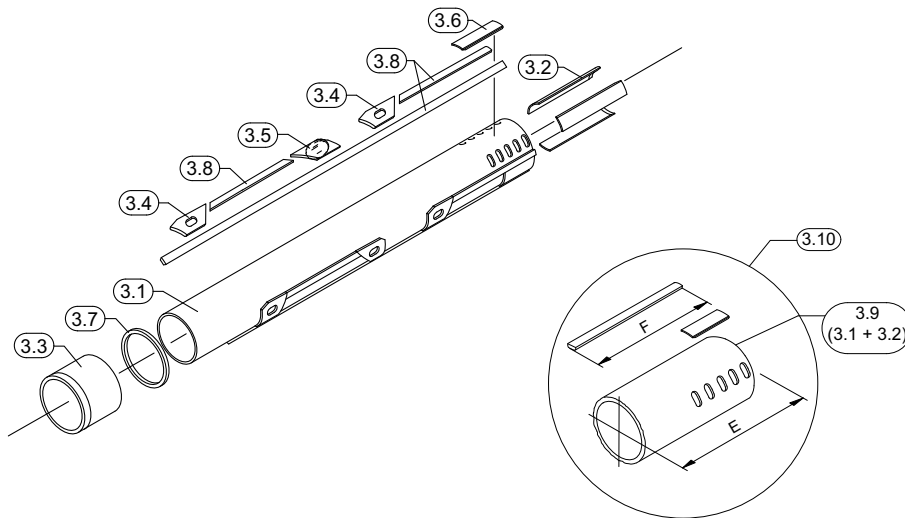
| Innenkelly kpl.   <i>Inner Kelly cpl.</i> |  |   |   |
|---|--|---|---|
| Darstellung<br><i>Illustration</i>        | Bauer-Best. Nr.<br><i>Bauer Item No.</i> | Bezeichnung<br><i>Description</i>                                       | Menge (Stck.)<br><i>Quantity (pcs.)</i> |
| 1.1                                       | 492258                                   | Rund-Hohlprofil nahtlos 229-12,5   <i>Round Hollow Sec. Seamless</i>    | 1*                                      |
| 1.2                                       | 113740                                   | Anfangsstange   <i>Initial Rod</i>                                      | 1                                       |
| 1.3                                       | 113726                                   | Vierkant 200   <i>Square</i>  | 1                                       |
| 1.4                                       | 113742                                   | Muffe   <i>Sleeve</i>   | 1                                       |
| 1.5                                       | 112085                                   | Anschlag   <i>Stop</i>  | 1*                                      |
| 1.6                                       | 112449                                   | Anschlag   <i>Stop</i>  | 1*                                      |
| 1.7                                       | 53342                                    | Profilstahl 40 x 18   <i>Section Steel</i>                              | 1*                                      |
| 4.0                                       | 113741                                   | Druckplatte   <i>Pressure Plate</i>                                     | 1                                       |
| 5.0                                       | 113754                                   | Buchse   <i>Bushing</i>   | 1                                       |
| 6.0                                       | 113755                                   | Bolzen 50-249 OK   <i>Pin</i>   | 1                                       |
| 7.0                                       | 113756                                   | Ring   <i>Ring</i>  | 3                                       |
| 8.0                                       | 113761                                   | Deckel   <i>Cover</i>   | 1                                       |
| 9.0                                       | 113762                                   | Zentrierring   <i>Center Ring</i>                                       | 1                                       |
| 10.0                                      | 113765                                   | Klotz   <i>Block</i>  | 3                                       |
| 11.0                                      | 35576                                    | Spannstift schwer 16 x 100   <i>Spring Pin Heavy</i>                    | 1                                       |
| 12.0                                      | 35252                                    | Sechskantschraube m. Schaft M 16 x 80   <i>Hex. Head Bolt</i>           | 16                                      |
| 15.0                                      | 221045                                   | Zyl. Schraube mit I-6-kant M 8 x 25   <i>Hex. Socket Head Cap Screw</i> | 3                                       |
| 16.0                                      | 201989                                   | Flache Scheibe m. Fase M 8   <i>Plain Washer w. Chamfer</i>             | 3                                       |
| 17.0                                      | 275761                                   | Schraubendruckfeder 42 x 310 x 366   <i>Spring</i>                      | 1                                       |
| 19.0                                      | 102912                                   | Buchse   <i>Bushing</i>   | 1                                       |



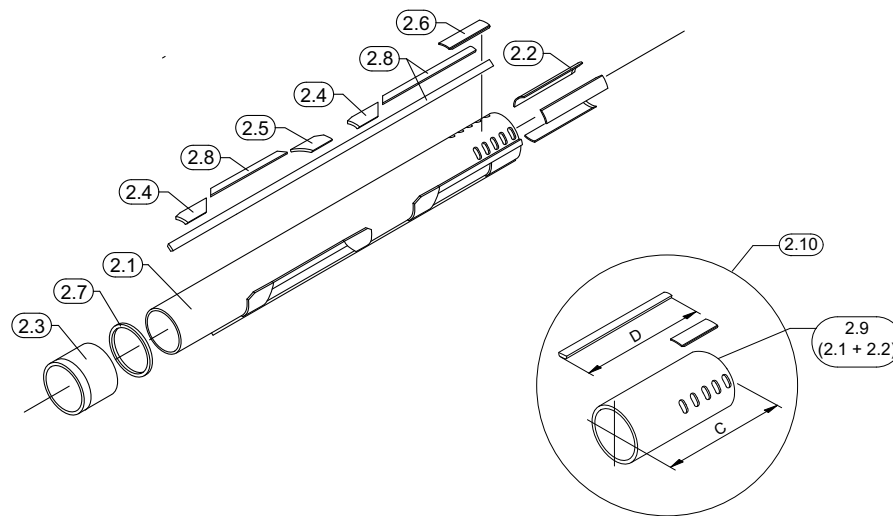


| Außenkelly kpl.   <i>Outer Kelly cpl.</i> |  |   |   |
|---|--|---|---|
| Darstellung<br><i>Illustration</i>        | Bauer-Best. Nr.<br><i>Bauer Item No.</i> | Bezeichnung<br><i>Description</i>   | Menge (Stck.)<br><i>Quantity (pcs.)</i> |
| 4.1                                       | 491474                                   | Rund-Hohlprofil nahtlos 368-10   <i>Round Hollow Sec. Seamless</i>                | 1                                       |
| 4.2                                       | 112432                                   | Mitnehmerschale   <i>Driving Shell</i>  | 3                                       |
| 4.3                                       | 268624                                   | Scheibe   <i>Disk/Washer</i>  | 1                                       |
| 4.4                                       | 112083                                   | Ring   <i>Ring</i>  | 1                                       |
| 4.5                                       | 112084                                   | Rippe   <i>Rib</i>  | 8                                       |
| 4.6                                       | 112456                                   | Anschlag Druckseite   <i>Stop Pressure Side</i>                                   | 1*                                      |
| 4.7                                       | 53342                                    | Profilstahl 40 x 18   <i>Section Steel</i>  | 1*                                      |
| 4.8                                       | 112518                                   | Endschale   <i>End Husk</i>   | 3                                       |
| 4.9                                       | 425071                                   | Kellyanfänger s+b   <i>Kelly End</i>  | 1                                       |
| 4.10                                      | 425070                                   | Kellyanfänger kpl. 368, L: 1500   <i>Kelly End cpl.</i>                           | 1                                       |
| 14.0                                      | 208604                                   | Sechskantmutter PA-Klemmteil n. Form M 16   <i>Hex. Nut PA-Clamp Part I. Form</i> | 16                                      |
| 15.0                                      | 1014252                                  | Flache Scheibe m. Fase M 16   <i>Plain Washer w. Chamfer</i>                      | 16                                      |

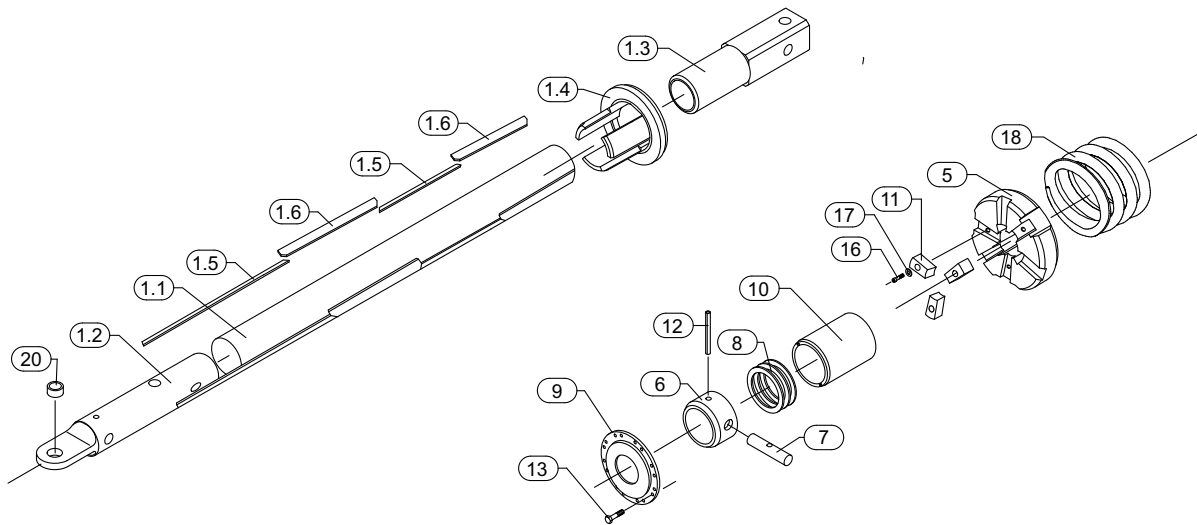




| Zwischenkelly kpl.   <i>Intermediate Kelly cpl.</i> |  |  |   |
|---|--|--|---|
| Darstellung<br><i>Illustration</i>                  | Bauer-Best. Nr.<br><i>Bauer Item No.</i> | Bezeichnung<br><i>Description</i>                                    | Menge (Stck.)<br><i>Quantity (pcs.)</i> |
| 3.1   | 47582                                    | Rund-Hohlprofil nahtlos 298,5-10   <i>Round Hollow Sec. Seamless</i> | 1*                                      |
| 3.2   | 112429                                   | Mitnehmerschale   <i>Driving Shell</i>                               | 3                                       |
| 3.3   | 112454                                   | Zentrierring   <i>Center Ring</i>                                    | 1                                       |
| 3.4   | 112450                                   | Anschlag   <i>Stop</i>   | 1*                                      |
| 3.5   | 112451                                   | Anschlag   <i>Stop</i>   | 1*                                      |
| 3.6   | 112528                                   | Endschale   <i>End Husk</i>  | 3                                       |
| 3.7   | 112455                                   | Verschleißring   <i>Wear Ring</i>                                    | 1                                       |
| 3.8   | 53342                                    | Profilstahl 40 x 18   <i>Section Steel</i>                           | 1*                                      |
| 3.9   | 425069                                   | Kellyanfänger s+b   <i>Kelly End</i>                                 | 1                                       |
| 3.10  | 425068                                   | Kellyanfänger kpl. 298,5 L: 1500   <i>Kelly End cpl.</i>             | 1                                       |



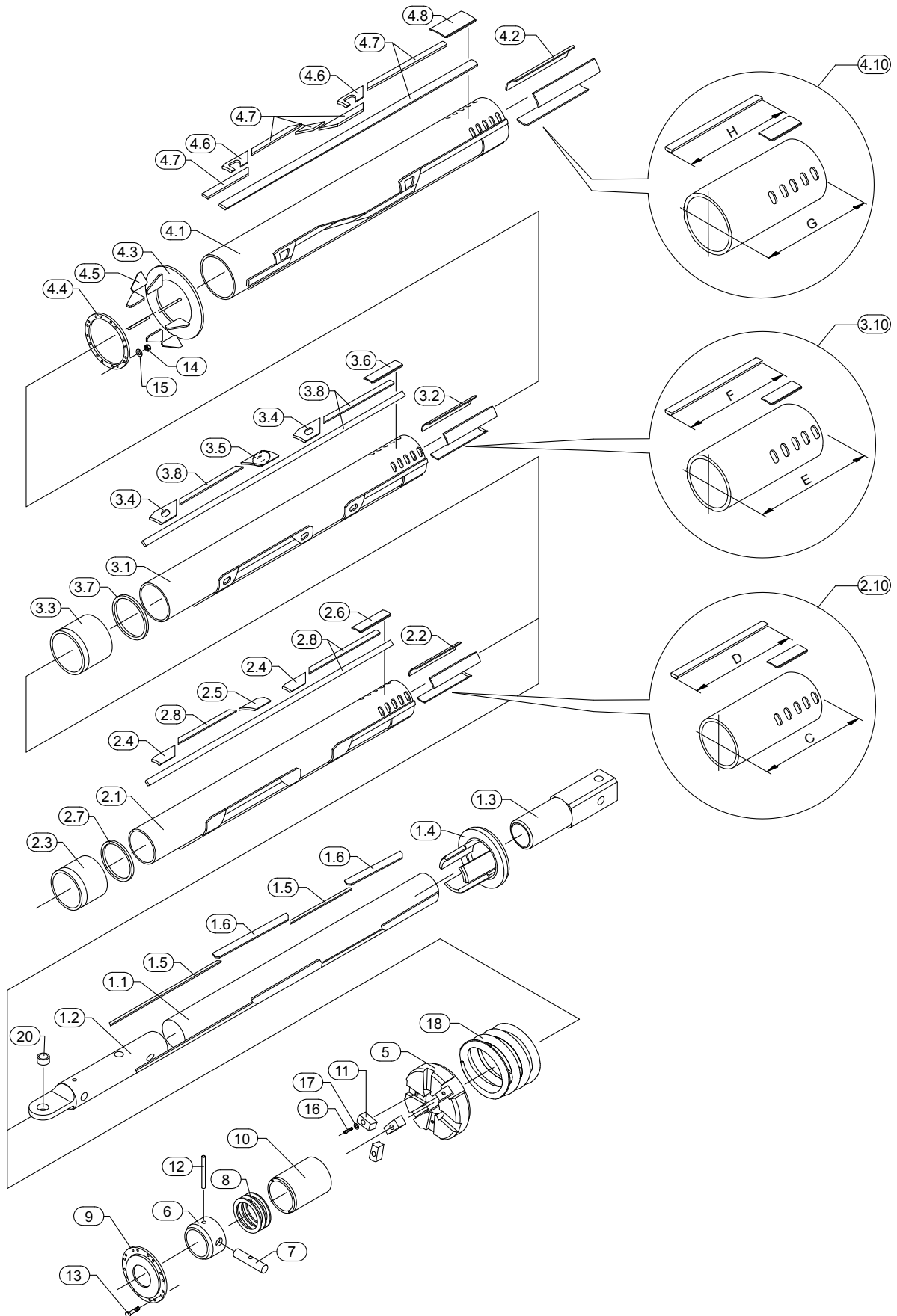
| Mittelkelly kpl.   <i>Mid Kelly cpl.</i> |  |  |   |
|--|--|--|---|
| Darstellung<br><i>Illustration</i>       | Bauer-Best. Nr.<br><i>Bauer Item No.</i> | Bezeichnung<br><i>Description</i>                                    | Menge (Stck.)<br><i>Quantity (pcs.)</i> |
| 2.1                                      | 492258                                   | Rund-Hohlprofil nahtlos 229-12,5   <i>Round Hollow Sec. Seamless</i> | 1*                                      |
| 2.2                                      | 112431                                   | Mitnehmerschale   <i>Driving Shell</i>                               | 3                                       |
| 2.3                                      | 112453                                   | Zentrierring   <i>Center Ring</i>                                    | 1                                       |
| 2.4                                      | 112449                                   | Anschlag   <i>Stop</i>   | 1*                                      |
| 2.5                                      | 112085                                   | Anschlag   <i>Stop</i>   | 1*                                      |
| 2.6                                      | 112533                                   | Endschale   <i>End Husk</i>  | 3                                       |
| 2.7                                      | 112452                                   | Verschleißring   <i>Wear Ring</i>                                    | 1                                       |
| 2.8                                      | 53342                                    | Profilstahl 40 x 18   <i>Section Steel</i>                           | 1*                                      |
| 2.9                                      | 380943                                   | Kellyanfänger s+b 229, L: 1500   <i>Kelly End</i>                    | 1                                       |
| 2.10                                     | 380945                                   | Kellyanfänger kpl. 229, L: 1500   <i>Kelly End cpl.</i>              | 1                                       |

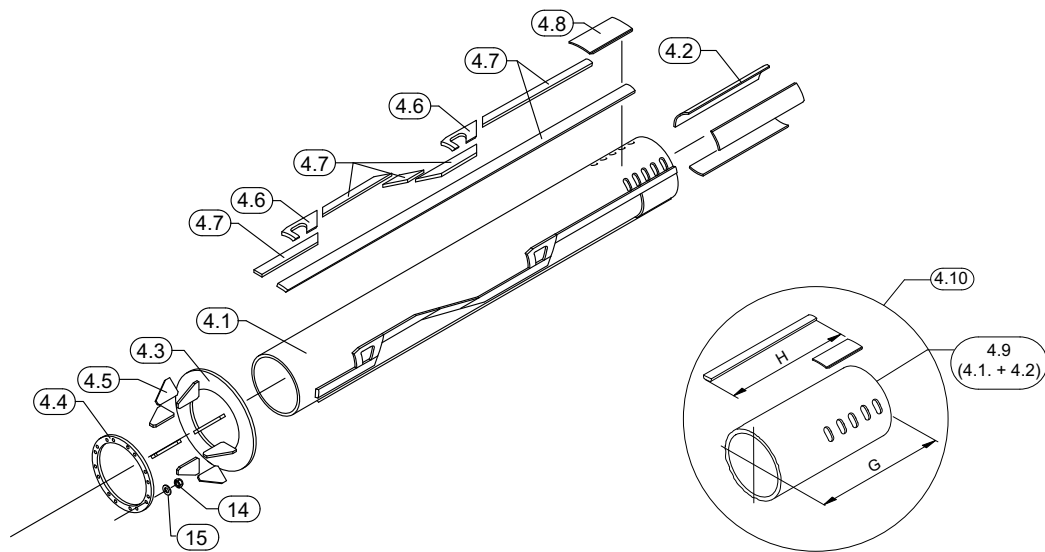


Innenkelly kpl. | *Inner Kelly cpl.*

| Darstellung<br><i>Illustration</i> | Bauer-Best. Nr.<br><i>Bauer Item No.</i> | Bezeichnung<br><i>Description</i>                                       | Menge (Stck.)<br><i>Quantity (pcs.)</i> |
|------------------------------------|--|---|---|
| 1.1                                | 388113                                   | Rundstahl 155   <i>Round Bar</i>  | 1*                                      |
| 1.2                                | 112426                                   | Anfangsstange   <i>Initial Rod</i>                                      | 1                                       |
| 1.3                                | 112427                                   | Vierkant 200   <i>Square</i>  | 1                                       |
| 1.4                                | 112428                                   | Muffe   <i>Sleeve</i>   | 1                                       |
| 1.5                                | 47818                                    | Profilstahl 30 x 17   <i>Section Steel</i>                              | 1*                                      |
| 1.6                                | 700321                                   | Profilstahl 70 x 18   <i>Section Steel</i>                              | 1*                                      |
| 5.0                                | 112457                                   | Druckplatte   <i>Pressure Plate</i>                                     | 1                                       |
| 6.0                                | 112459                                   | Buchse   <i>Bushing</i>   | 1                                       |
| 7.0                                | 112506                                   | Bolzen 50-181 OK   <i>Pin</i>   | 1                                       |
| 8.0                                | 112507                                   | Ring   <i>Ring</i>  | 3                                       |
| 9.0                                | 112508                                   | Deckel   <i>Cover</i>   | 1                                       |
| 10.0                               | 112509                                   | Zentrierring   <i>Center Ring</i>                                       | 1                                       |
| 11.0                               | 112458                                   | Klotz   <i>Block</i>  | 3                                       |
| 12.0                               | 35576                                    | Spannstift schwer 16 x 100   <i>Spring Pin Heavy</i>                    | 1                                       |
| 13.0                               | 35252                                    | Sechskantschraube m. Schaft M 16 x 80   <i>Hex. Head Bolt</i>           | 16                                      |
| 16.0                               | 221045                                   | Zyl. Schraube mit I-6-kant M 8 x 25   <i>Hex. Socket Head Cap Screw</i> | 3                                       |
| 17.0                               | 201989                                   | Flache Scheibe m. Fase M 8   <i>Plain Washer w. Chamfer</i>             | 3                                       |
| 18.0                               | 78423                                    | Schraubendruckfeder   <i>Spring</i>                                     | 1                                       |
| 20.0                               | 102912                                   | Buchse   <i>Bushing</i>   | 1                                       |

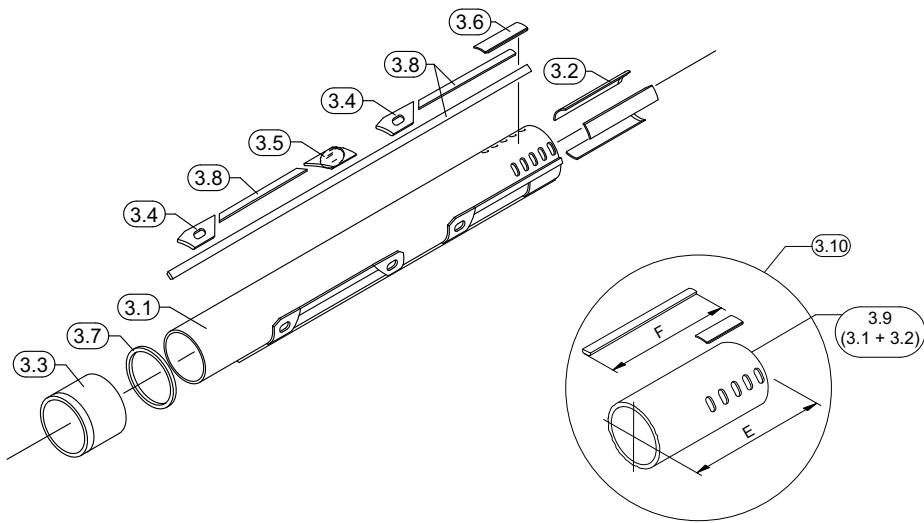




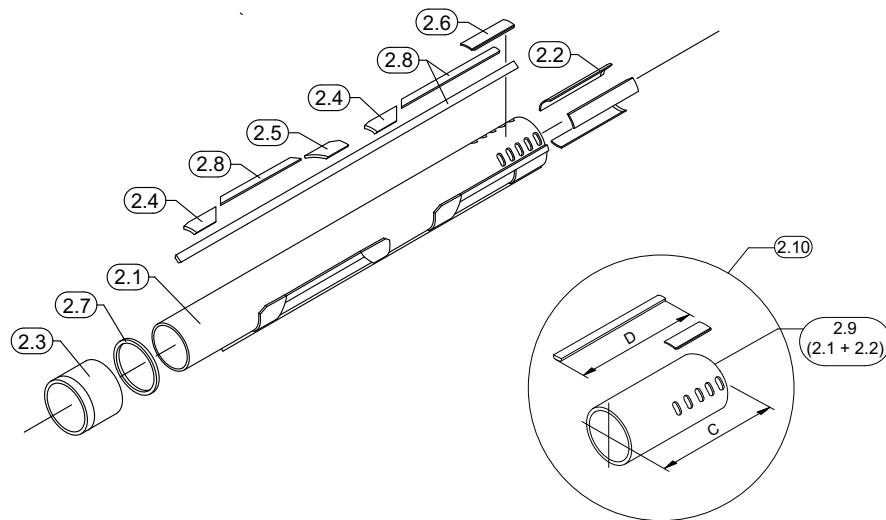


| Außenkelly kpl.   <i>Outer Kelly cpl.</i> |  |   |   |
|---|--|---|---|
| Darstellung<br><i>Illustration</i>        | Bauer-Best. Nr.<br><i>Bauer Item No.</i> | Bezeichnung<br><i>Description</i>   | Menge (Stck.)<br><i>Quantity (pcs.)</i> |
| 4.1                                       | 491474                                   | Rund-Hohlprofil nahtlos 368-10   <i>Round Hollow Sec. Seamless</i>                | 1*                                      |
| 4.2                                       | 112432                                   | Mitnehmerschale   <i>Driving Shell</i>  | 3                                       |
| 4.3                                       | 124293                                   | Scheibe   <i>Disk/Washer</i>  | 1                                       |
| 4.4                                       | 112083                                   | Ring   <i>Ring</i>  | 1                                       |
| 4.5                                       | 112084                                   | Rippe   <i>Rib</i>  | 6                                       |
| 4.6                                       | 112456                                   | Anschlag Druckseite   <i>Stop Pressure Side</i>                                   | 1*                                      |
| 4.7                                       | 53342                                    | Profilstahl 40 x 18   <i>Section Steel</i>  | 1*                                      |
| 4.8                                       | 112518                                   | Endschale   <i>End Husk</i>   | 3                                       |
| 4.9                                       | 425071                                   | Kellyanfänger s+b   <i>Kelly End</i>  | 1                                       |
| 4.10                                      | 425070                                   | Kellyanfänger kpl. 368, L: 1500   <i>Kelly End cpl.</i>                           | 1                                       |
| 14.0                                      | 216202                                   | Sechskantmutter PA-Klemmteil n. Form M 16   <i>Hex. Nut PA-Clamp Part I. Form</i> | 16                                      |
| 15.0                                      | 1014252                                  | Flache Scheibe m. Fase M 16   <i>Plain Washer w. Chamfer</i>                      | 16                                      |

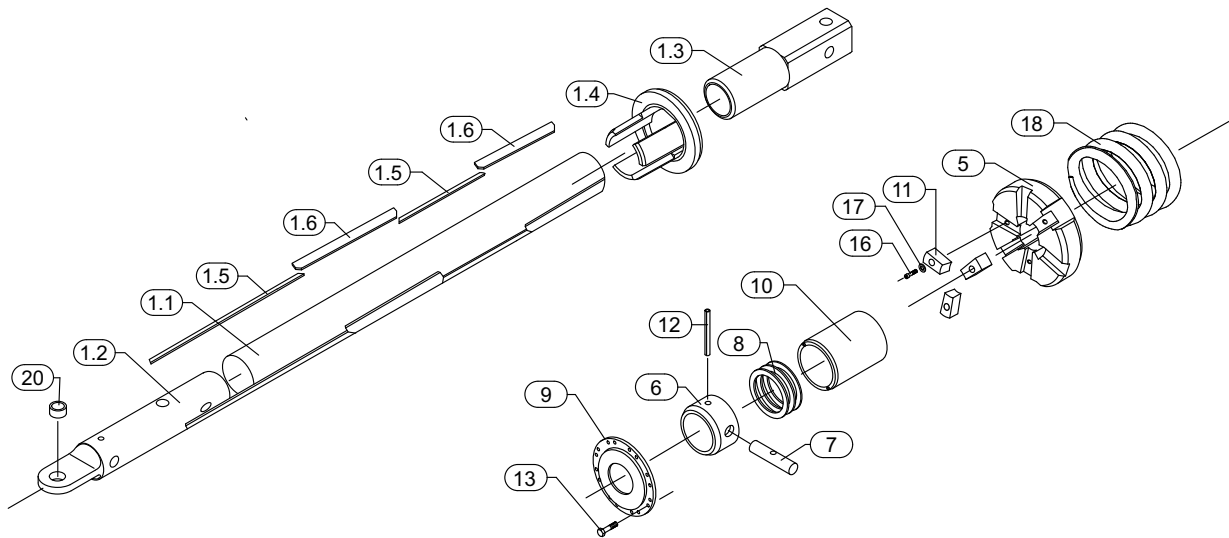




| Zwischenkelly kpl.   <i>Intermediate Kelly cpl.</i> |  |  |   |
|---|--|--|---|
| Darstellung<br><i>Illustration</i>                  | Bauer-Best. Nr.<br><i>Bauer Item No.</i> | Bezeichnung<br><i>Description</i>                                    | Menge (Stck.)<br><i>Quantity (pcs.)</i> |
| 3.1   | 47582                                    | Rund-Hohlprofil nahtlos 298,5-10   <i>Round Hollow Sec. Seamless</i> | 1*                                      |
| 3.2   | 112429                                   | Mitnehmerschale   <i>Driving Shell</i>                               | 3                                       |
| 3.3   | 112454                                   | Zentrierring   <i>Center Ring</i>                                    | 1                                       |
| 3.4   | 112450                                   | Anschlag   <i>Stop</i>   | 1*                                      |
| 3.5   | 112451                                   | Anschlag   <i>Stop</i>   | 1*                                      |
| 3.6   | 112528                                   | Endschale   <i>End Husk</i>  | 3                                       |
| 3.7   | 112455                                   | Verschleißring   <i>Wear Ring</i>                                    | 1                                       |
| 3.8   | 53342                                    | Profilstahl 40 x 18   <i>Section Steel</i>                           | 1*                                      |
| 3.9   | 425069                                   | Kellyanfänger s+b   <i>Kelly End</i>                                 | 1                                       |
| 3.10  | 425068                                   | Kellyanfänger kpl. 298,5 L: 1500   <i>Kelly End cpl.</i>             | 1                                       |



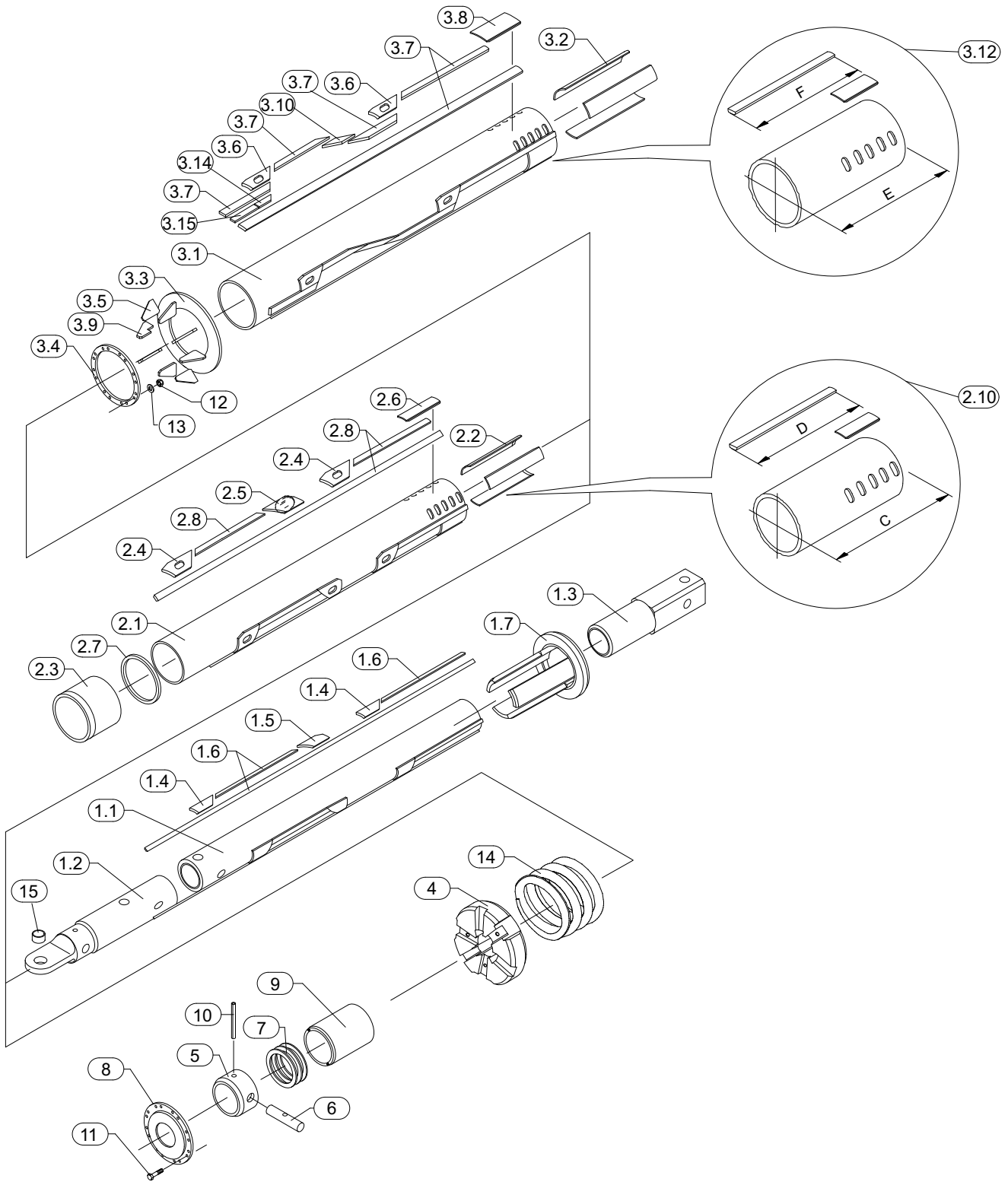
| Mittelkelly kpl.   <i>Mid Kelly cpl.</i> |  |  |   |
|--|--|--|---|
| Darstellung<br><i>Illustration</i>       | Bauer-Best. Nr.<br><i>Bauer Item No.</i> | Bezeichnung<br><i>Description</i>                                    | Menge (Stck.)<br><i>Quantity (pcs.)</i> |
| 2.1                                      | 492258                                   | Rund-Hohlprofil nahtlos 229-12,5   <i>Round Hollow Sec. Seamless</i> | 1*                                      |
| 2.2                                      | 112431                                   | Mitnehmerschale   <i>Driving Shell</i>                               | 3                                       |
| 2.3                                      | 112453                                   | Zentrierring   <i>Center Ring</i>                                    | 1                                       |
| 2.4                                      | 112449                                   | Anschlag   <i>Stop</i>   | 1*                                      |
| 2.5                                      | 112085                                   | Anschlag   <i>Stop</i>   | 1*                                      |
| 2.6                                      | 112533                                   | Endschale   <i>End Husk</i>  | 3                                       |
| 2.7                                      | 112452                                   | Verschleißring   <i>Wear Ring</i>                                    | 1                                       |
| 2.8                                      | 53342                                    | Profilstahl 40 x 18   <i>Section Steel</i>                           | 1*                                      |
| 2.9                                      | 380943                                   | Kellyanfänger s+b 229, L: 1500   <i>Kelly End</i>                    | 1                                       |
| 2.10                                     | 380945                                   | Kellyanfänger kpl. 229, L: 1500   <i>Kelly End cpl.</i>              | 1                                       |

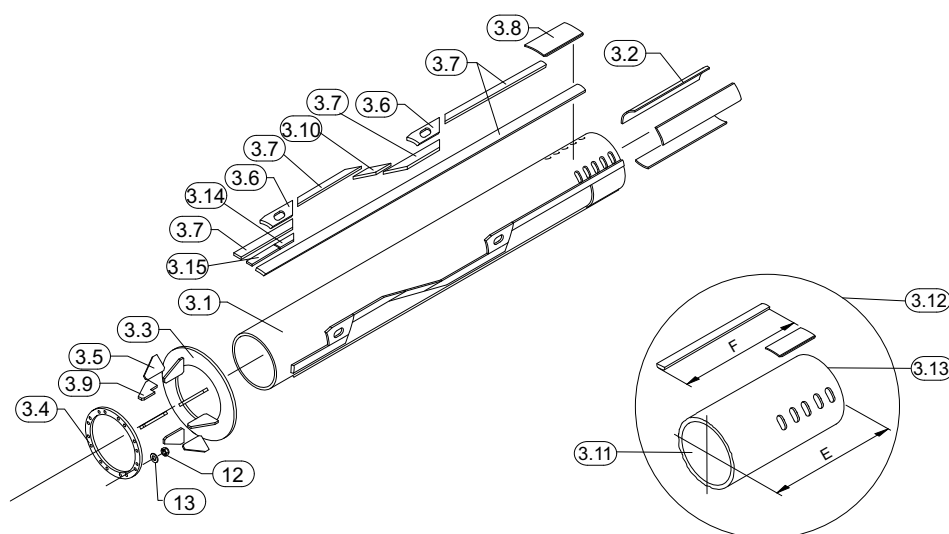


Innenkelly kpl. | *Inner Kelly cpl.*

| Darstellung<br><i>Illustration</i> | Bauer-Best. Nr.<br><i>Bauer Item No.</i> | Bezeichnung<br><i>Description</i>                                       | Menge (Stck.)<br><i>Quantity (pcs.)</i> |
|------------------------------------|--|---|---|
| 1.1                                | 388113                                   | Rundstahl 155   <i>Round Bar</i>  | 1*                                      |
| 1.2                                | 112426                                   | Anfangsstange   <i>Initial Rod</i>                                      | 1                                       |
| 1.3                                | 112427                                   | Vierkant 200   <i>Square</i>  | 1                                       |
| 1.4                                | 112428                                   | Muffe   <i>Sleeve</i>   | 1                                       |
| 1.5                                | 47818                                    | Profilstahl 30 x 17   <i>Section Steel</i>                              | 1*                                      |
| 1.6                                | 700321                                   | Profilstahl 70 x 18   <i>Section Steel</i>                              | 1*                                      |
| 5.0                                | 112457                                   | Druckplatte   <i>Pressure Plate</i>                                     | 1                                       |
| 6.0                                | 112459                                   | Buchse   <i>Bushing</i>   | 1                                       |
| 7.0                                | 112506                                   | Bolzen 50-181 OK   <i>Pin</i>   | 1                                       |
| 8.0                                | 112507                                   | Ring   <i>Ring</i>  | 3                                       |
| 9.0                                | 112508                                   | Deckel   <i>Cover</i>   | 1                                       |
| 10.0                               | 112509                                   | Zentrierring   <i>Center Ring</i>                                       | 1                                       |
| 11.0                               | 112458                                   | Klotz   <i>Block</i>  | 3                                       |
| 12.0                               | 35576                                    | Spannstift schwer 16 x 100   <i>Spring Pin Heavy</i>                    | 1                                       |
| 13.0                               | 216202                                   | Sechskantschraube m. Schaft M 16 x 90   <i>Hex. Head Bolt</i>           | 16                                      |
| 16.0                               | 221045                                   | Zyl. Schraube mit I-6-kant M 8 x 25   <i>Hex. Socket Head Cap Screw</i> | 3                                       |
| 17.0                               | 201989                                   | Flache Scheibe m. Fase M 8   <i>Plain Washer w. Chamfer</i>             | 3                                       |
| 18.0                               | 78423                                    | Schraubendruckfeder   <i>Spring</i>                                     | 1                                       |
| 20.0                               | 102912                                   | Buchse   <i>Bushing</i>   | 1                                       |

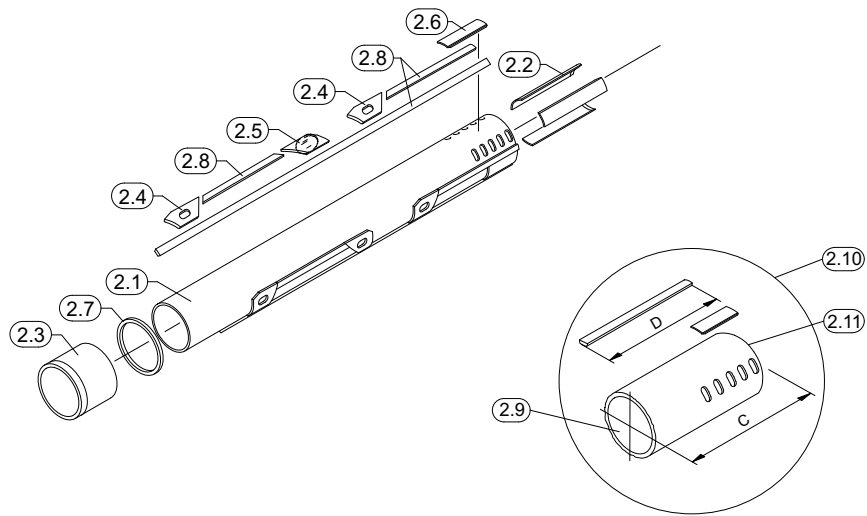






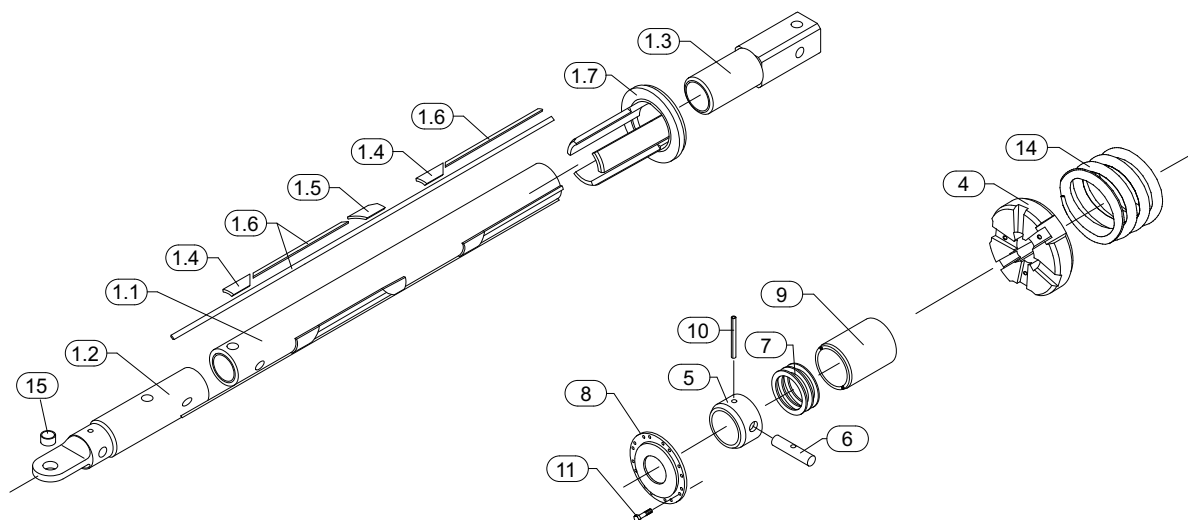
| Außenkelly kpl.   Outer Kelly cpl. |                                   |   |                                  |
|------------------------------------|-----------------------------------|---|----------------------------------|
| Darstellung<br>Illustration        | Bauer-Best. Nr.<br>Bauer Item No. | Bezeichnung<br>Description  | Menge (Stck.)<br>Quantity (pcs.) |
| 3.1                                | 491474                            | Rund-Hohlprofil nahtlos 368-10   <i>Round Hollow Sec. Seamless</i>                | 1*                               |
| 3.2                                | 112432                            | Mitnehmerschale   <i>Driving Shell</i>  | 3                                |
| 3.3                                | 124293                            | Scheibe   <i>Disk/Washer</i>  | 1                                |
| 3.4                                | 112083                            | Ring   <i>Ring</i>  | 1                                |
| 3.5                                | 112084                            | Rippe   <i>Rib</i>  | 4                                |
| 3.6                                | 112456                            | Anschlag Druckseite   <i>Stop Pressure Side</i>                                   | 1*                               |
| 3.7                                | 53342                             | Profilstahl 40 x 18   <i>Section Steel</i>  | 1*                               |
| 3.8                                | 112518                            | Endschale   <i>End Husk</i>   | 3                                |
| 3.9                                | 124292                            | Rippe   <i>Rib</i>  | 4                                |
| 3.10                               | 394202                            | Profilstahl   <i>Section Steel</i>  | 1*                               |
| 3.11                               | 425071                            | Kellyanfänger s+b 368, L: 1500   <i>Kelly End</i>                                 | 1                                |
| 3.12                               | 425070                            | Kellyanfänger kpl. 368, L: 1500   <i>Kelly End cpl.</i>                           | 1                                |
| 3.13                               | 393634                            | Rund-Hohlprofil nahtlos 368-10, L: 1500   <i>Round Hollow Sec. Seamless</i>       | 1                                |
| 3.14                               | 389870                            | Stützschale   <i>Shell</i>  | 3                                |
| 3.15                               | 389871                            | Stützschale   <i>Shell</i>  | 6                                |
| 12.0                               | 216202                            | Sechskantmutter PA-Klemmteil n. Form M 16   <i>Hex. Nut PA-Clamp Part I. Form</i> | 16                               |
| 13.0                               | 1014252                           | Flache Scheibe m. Fase M 16   <i>Plain Washer w. Chamfer</i>                      | 16                               |





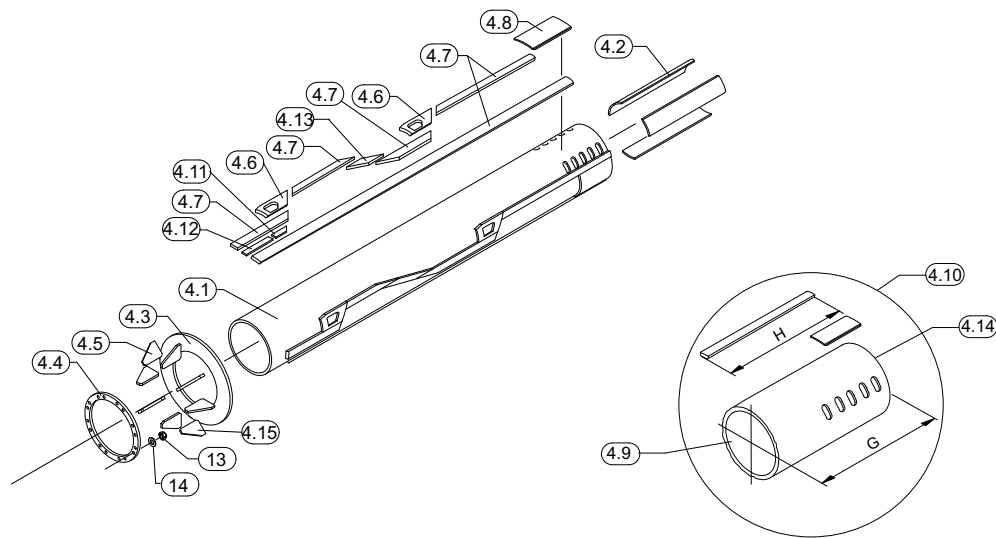
Mittelkelly kpl. | *Mid Kelly cpl.*

| Darstellung<br><i>Illustration</i> | Bauer-Best. Nr.<br><i>Bauer Item No.</i> | Bezeichnung<br><i>Description</i>   | Menge (Stck.)<br><i>Quantity (pcs.)</i> |
|------------------------------------|--|---|---|
| 2.1                                | 47582                                    | Rund-Hohlprofil nahtlos 298,5-10   <i>Round Hollow Sec. Seamless</i>            | 1*                                      |
| 2.2                                | 112429                                   | Mitnehmerschale   <i>Driving Shell</i>  | 3                                       |
| 2.3                                | 112454                                   | Zentrierring   <i>Center Ring</i>   | 1                                       |
| 2.4                                | 112450                                   | Anschlag   <i>Stop</i>  | 1*                                      |
| 2.5                                | 112451                                   | Anschlag   <i>Stop</i>  | 1*                                      |
| 2.6                                | 112528                                   | Endschale   <i>End Husk</i>   | 3                                       |
| 2.7                                | 112455                                   | Verschleißring   <i>Wear Ring</i>   | 1                                       |
| 2.8                                | 53342                                    | Profilstahl 40 x 18   <i>Section Steel</i>                                      | 1*                                      |
| 2.9                                | 425069                                   | Kellyanfänger s+b 298,5 L: 1500   <i>Kelly End</i>                              | 1                                       |
| 2.10                               | 425068                                   | Kellyanfänger kpl. 298,5 L: 1500   <i>Kelly End cpl.</i>                        | 1                                       |
| 2.11                               | 393635                                   | Rund-Hohlprofil nahtlos 298,5 x 10, L: 1500   <i>Round Hollow Sec. Seamless</i> | 1                                       |

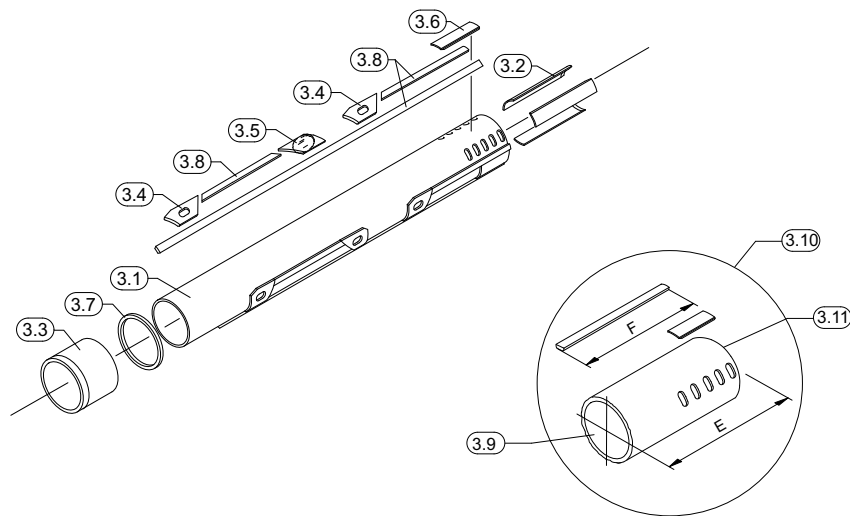


| Innenkelly kpl.   <i>Inner Kelly cpl.</i> |  |   |   |
|---|--|---|---|
| Darstellung<br><i>Illustration</i>        | Bauer-Best. Nr.<br><i>Bauer Item No.</i> | Bezeichnung<br><i>Description</i>                             | Menge (Stck.)<br><i>Quantity (pcs.)</i> |
| 1.1                                       | 390554                                   | Stahlrohr nahtlos 229-14,2   <i>Tube Seamless</i>             | 1*                                      |
| 1.2                                       | 113740                                   | Anfangsstange   <i>Initial Rod</i>                            | 1                                       |
| 1.3                                       | 113726                                   | Vierkant 200   <i>Square</i>                                  | 1                                       |
| 1.4                                       | 112085                                   | Anschlag   <i>Stop</i>  | 1*                                      |
| 1.5                                       | 112449                                   | Anschlag   <i>Stop</i>  | 1*                                      |
| 1.6                                       | 53342                                    | Profilstahl 40 x 18   <i>Section Steel</i>                    | 1*                                      |
| 1.7                                       | 113742                                   | Muffe   <i>Sleeve</i>   | 1                                       |
| 4.0                                       | 113741                                   | Druckplatte   <i>Pressure Plate</i>                           | 1                                       |
| 5.0                                       | 113754                                   | Buchse   <i>Bushing</i>                                       | 1                                       |
| 6.0                                       | 113755                                   | Bolzen 50-249 OK   <i>Pin</i>                                 | 1                                       |
| 7.0                                       | 113756                                   | Ring   <i>Ring</i>  | 3                                       |
| 8.0                                       | 113761                                   | Deckel   <i>Cover</i>   | 1                                       |
| 9.0                                       | 113762                                   | Zentrierring   <i>Center Ring</i>                             | 1                                       |
| 10.0                                      | 35576                                    | Spannstift schwer 16 x 100   <i>Spring Pin Heavy</i>          | 1                                       |
| 11.0                                      | 35150                                    | Sechskantschraube m. Schaft M 16 x 90   <i>Hex. Head Bolt</i> | 16                                      |
| 14.0                                      | 275761                                   | Schraubendruckfeder 42 x 310 x 366   <i>Spring</i>            | 1                                       |
| 15.0                                      | 102912                                   | Buchse   <i>Bushing</i>                                       | 1                                       |



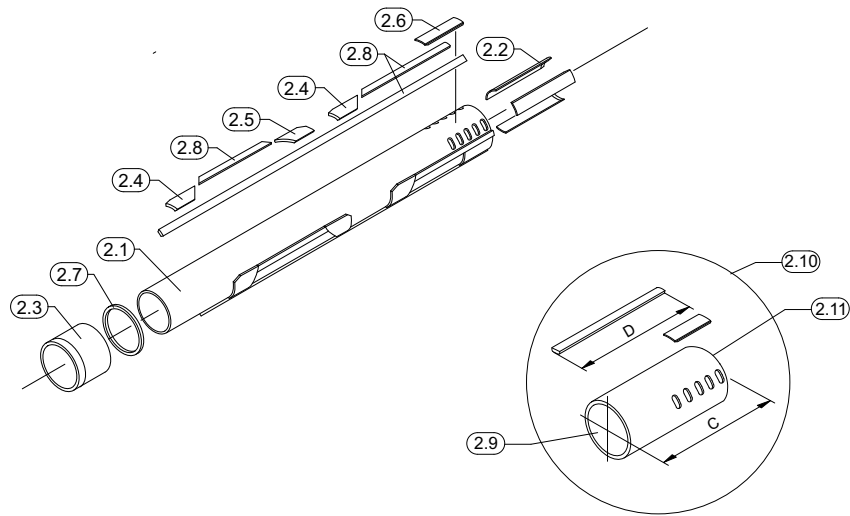


| Außenkelly kpl.   <i>Outer Kelly cpl.</i> |  |   |   |
|---|--|---|---|
| Darstellung<br><i>Illustration</i>        | Bauer-Best. Nr.<br><i>Bauer Item No.</i> | Bezeichnung<br><i>Description</i>   | Menge (Stck.)<br><i>Quantity (pcs.)</i> |
| 4.1                                       | 414220                                   | Stahlrohr nahtlos 368-8   <i>Tube Seamless</i>                                    | 1*                                      |
| 4.2                                       | 413474                                   | Mitnehmerschale   <i>Driving Shell</i>  | 3                                       |
| 4.3                                       | 124293                                   | Scheibe   <i>Disk/Washer</i>  | 1                                       |
| 4.4                                       | 112083                                   | Ring   <i>Ring</i>  | 1                                       |
| 4.5                                       | 112084                                   | Rippe   <i>Rib</i>  | 4                                       |
| 4.6                                       | 112456                                   | Anschlag Druckseite   <i>Stop Pressure Side</i>                                   | 1*                                      |
| 4.7                                       | 53342                                    | Profilstahl 40 x 18   <i>Section Steel</i>  | 1*                                      |
| 4.8                                       | 112518                                   | Endschale   <i>End Husk</i>   | 3                                       |
| 4.9                                       | 462824                                   | Kellyanfänger s+b 368, L: 700   <i>Kelly End</i>                                  | 1                                       |
| 4.10                                      | 462822                                   | Kellyanfänger kpl. 368, L: 700   <i>Kelly End cpl.</i>                            | 1                                       |
| 4.11                                      | 389870                                   | Stützschale   <i>Shell</i>  | 3                                       |
| 4.12                                      | 389871                                   | Stützschale   <i>Shell</i>  | 6                                       |
| 4.13                                      | 394202                                   | Profilstahl   <i>Section Steel</i>  | 1*                                      |
| 4.14                                      | 462722                                   | Rund-Hohlprofil nahtlos 368 x 10, L: 700   <i>Round Hollow Sec. Seamless</i>      | 1                                       |
| 4.15                                      | 124292                                   | Rippe   <i>Rib</i>  | 4                                       |
| 13.0                                      | 216202                                   | Sechskantmutter PA-Klemmteil n. Form M 16   <i>Hex. Nut PA-Clamp Part I. Form</i> | 16                                      |
| 14.0                                      | 1014252                                  | Flache Scheibe m. Fase M 16   <i>Plain Washer w. Chamfer</i>                      | 16                                      |



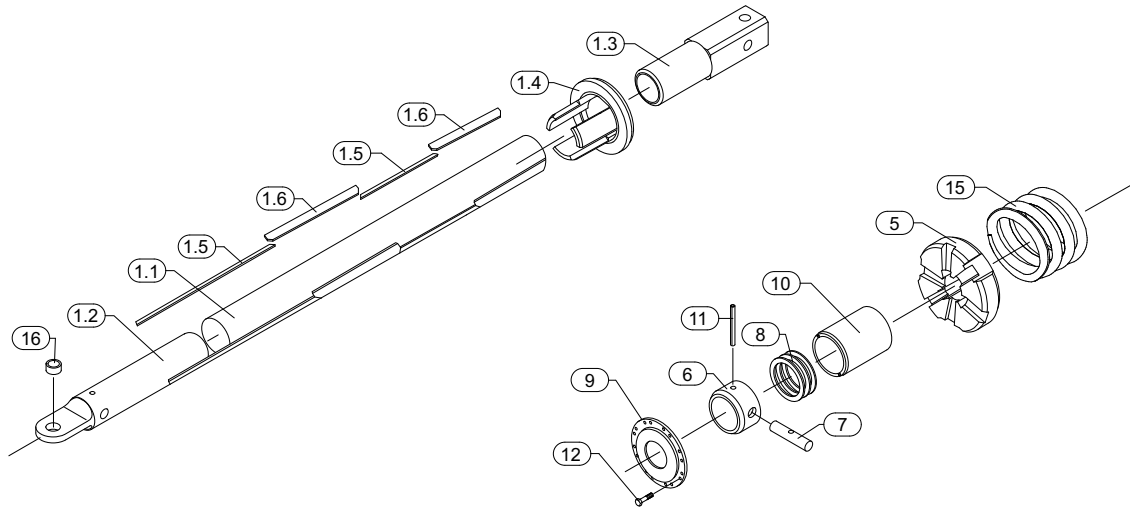
Zwischenkelly kpl. | *Intermediate Kelly cpl.*

| Darstellung<br><i>Illustration</i> | Bauer-Best. Nr.<br><i>Bauer Item No.</i> | Bezeichnung<br><i>Description</i>  | Menge (Stck.)<br><i>Quantity (pcs.)</i> |
|------------------------------------|--|--|---|
| 3.1                                | 406426                                   | Stahlrohr nahtlos 305-8   <i>Tube Seamless</i>                               | 1*                                      |
| 3.2                                | 413466                                   | Mitnehmerschale   <i>Driving Shell</i>                                       | 3                                       |
| 3.3                                | 413467                                   | Zentrierring   <i>Center Ring</i>  | 1                                       |
| 3.4                                | 413468                                   | Anschlag   <i>Stop</i>   | 1*                                      |
| 3.5                                | 413469                                   | Anschlag   <i>Stop</i>   | 1*                                      |
| 3.6                                | 413470                                   | Endschale   <i>End Husk</i>  | 3                                       |
| 3.7                                | 413473                                   | Verschleißring   <i>Wear Ring</i>  | 1                                       |
| 3.8                                | 53342                                    | Profilstahl 40 x 18   <i>Section Steel</i>                                   | 1*                                      |
| 3.9                                | 462801                                   | Kellyanfänger s+b 305, L: 1500   <i>Kelly End</i>                            | 1                                       |
| 3.10                               | 462853                                   | Kellyanfänger kpl. 305, L: 1500   <i>Kelly End cpl.</i>                      | 1                                       |
| 3.11                               | 462826                                   | Rund-Hohlprofil nahtlos 305 x 8, L: 1500   <i>Round Hollow Sec. Seamless</i> | 1                                       |



| Mittelkelly kpl.   <i>Mid Kelly cpl.</i> |  |  |   |
|--|--|--|---|
| Darstellung<br><i>Illustration</i>       | Bauer-Best. Nr.<br><i>Bauer Item No.</i> | Bezeichnung<br><i>Description</i>  | Menge (Stck.)<br><i>Quantity (pcs.)</i> |
| 2.1                                      | 406427                                   | Stahlrohr nahtlos 241-12,5   <i>Tube Seamless</i>                              | 1*                                      |
| 2.2                                      | 413391                                   | Mitnehmerschale   <i>Driving Shell</i>   | 3                                       |
| 2.3                                      | 413392                                   | Zentrierring   <i>Center Ring</i>  | 1                                       |
| 2.4                                      | 413463                                   | Anschlag   <i>Stop</i>   | 1*                                      |
| 2.5                                      | 413464                                   | Anschlag   <i>Stop</i>   | 1*                                      |
| 2.6                                      | 413465                                   | Endschale   <i>End Husk</i>  | 3                                       |
| 2.7                                      | 413472                                   | Verschleißring   <i>Wear Ring</i>  | 1                                       |
| 2.8                                      | 53342                                    | Profilstahl 40 x 18   <i>Section Steel</i>                                     | 1*                                      |
| 2.9                                      | 462802                                   | Kellyanfänger s+b 241, L: 1500   <i>Kelly End</i>                              | 1                                       |
| 2.10                                     | 462854                                   | Kellyanfänger kpl. 241, L: 1500   <i>Kelly End cpl.</i>                        | 1                                       |
| 2.11                                     | 462797                                   | Rund-Hohlprofil nahtlos 241 x 12,5 L: 1500   <i>Round Hollow Sec. Seamless</i> | 1                                       |



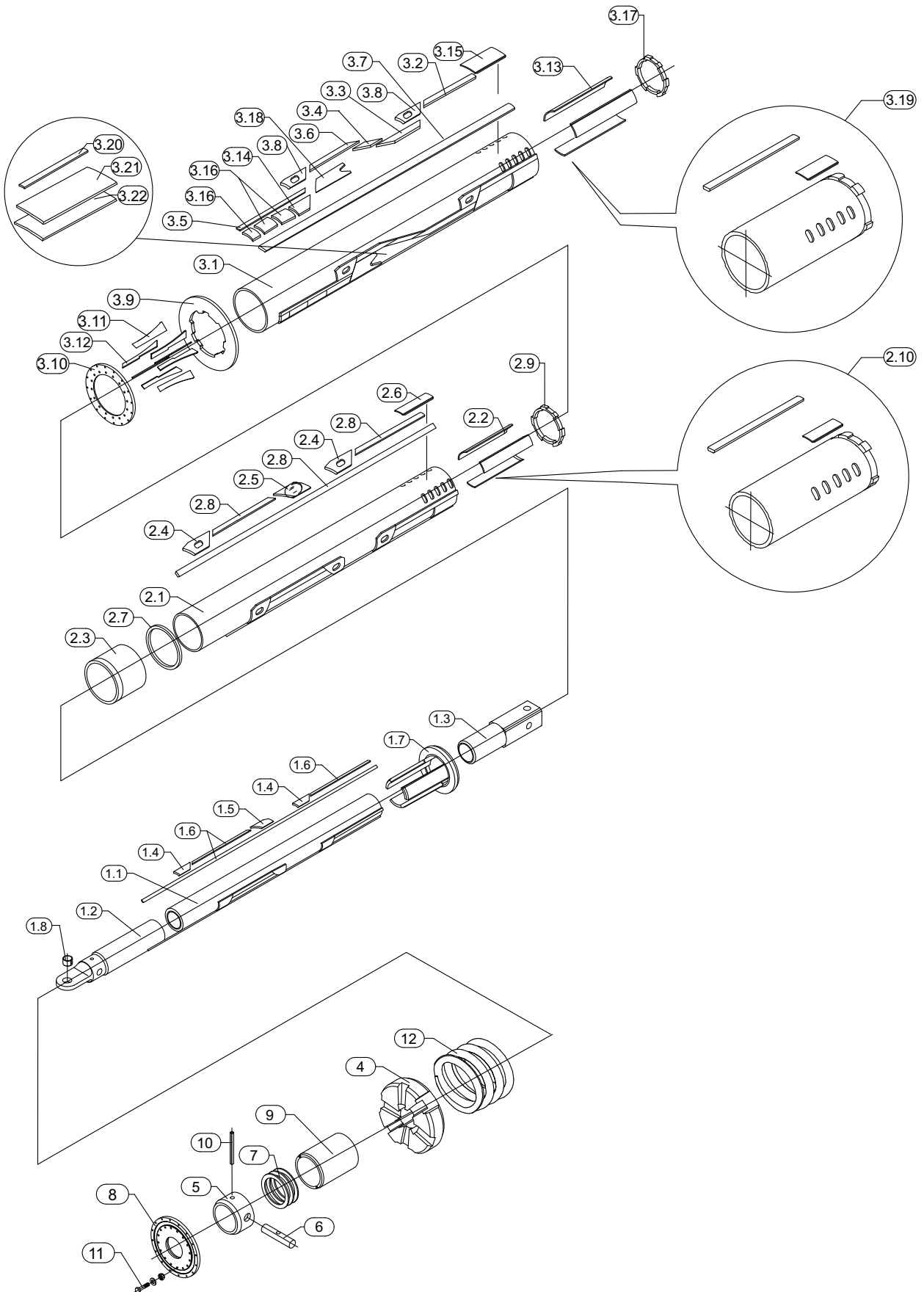


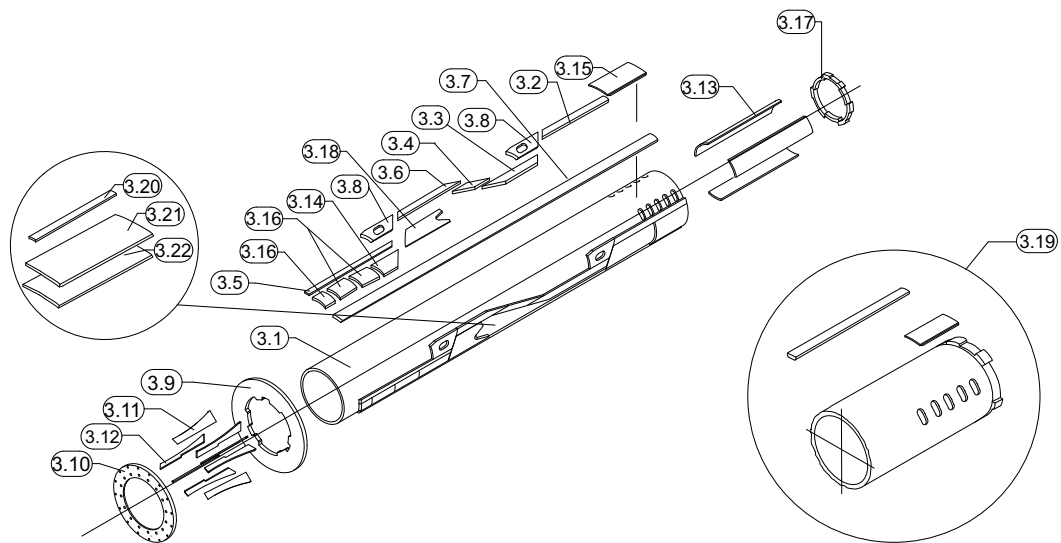
Innenkelly kpl. | *Inner Kelly cpl.*

| Darstellung<br><i>Illustration</i> | Bauer-Best. Nr.<br><i>Bauer Item No.</i> | Bezeichnung<br><i>Description</i>                             | Menge (Stck.)<br><i>Quantity (pcs.)</i> |
|------------------------------------|--|---|---|
| 1.1                                | 406428                                   | Stahlrohr nahtlos 168-50   <i>Tube Seamless</i>               | 1*                                      |
| 1.2                                | 413388                                   | Anfangsstange   <i>Initial Rod</i>                            | 1                                       |
| 1.3                                | 413389                                   | Vierkant 200   <i>Square</i>                                  | 1                                       |
| 1.4                                | 413390                                   | Muffe   <i>Sleeve</i>   | 1                                       |
| 1.5                                | 47818                                    | Profilstahl 30 x 17   <i>Section Steel</i>                    | 1*                                      |
| 1.6                                | 700321                                   | Profilstahl 70 x 18   <i>Section Steel</i>                    | 1*                                      |
| 5.0                                | 413471                                   | Druckplatte   <i>Pressure Plate</i>                           | 1                                       |
| 6.0                                | 112459                                   | Buchse   <i>Bushing</i>                                       | 1                                       |
| 7.0                                | 112506                                   | Bolzen 50-181 OK   <i>Pin</i>                                 | 1                                       |
| 8.0                                | 112507                                   | Ring   <i>Ring</i>  | 3                                       |
| 9.0                                | 112508                                   | Deckel   <i>Cover</i>   | 1                                       |
| 10.0                               | 112509                                   | Zentrierring   <i>Center Ring</i>                             | 1                                       |
| 11.0                               | 35576                                    | Spannstift schwer 16 x 100   <i>Spring Pin Heavy</i>          | 1                                       |
| 12.0                               | 35150                                    | Sechskantschraube m. Schaft M 16 x 90   <i>Hex. Head Bolt</i> | 16                                      |
| 15.0                               | 78423                                    | Schraubendruckfeder   <i>Spring</i>                           | 1                                       |
| 16.0                               | 102912                                   | Buchse   <i>Bushing</i>                                       | 1                                       |

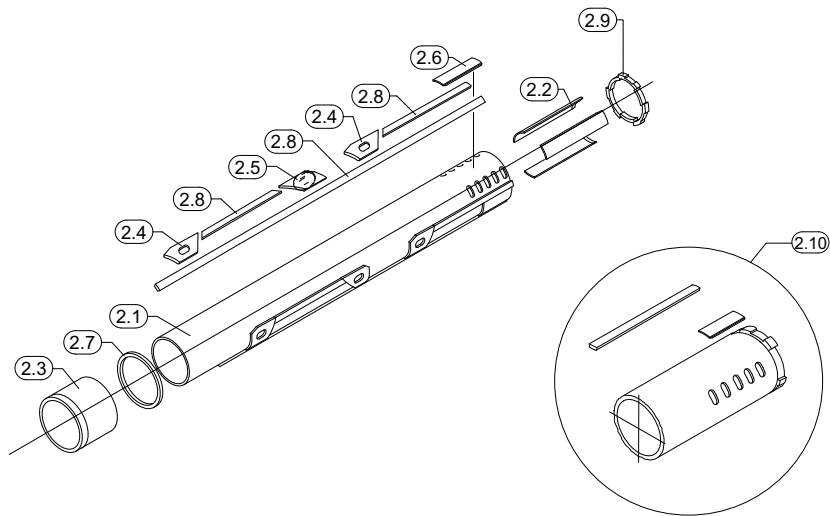






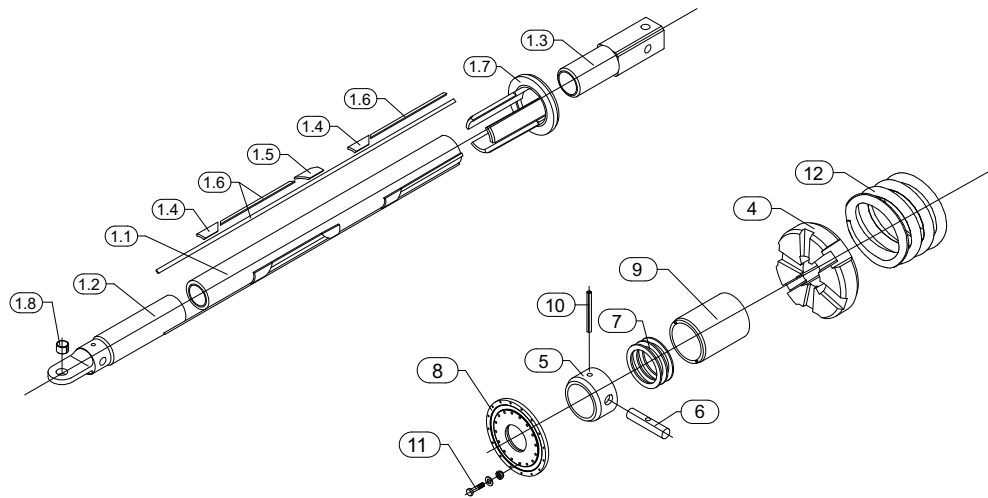


| Außenkelly kpl.   <i>Outer Kelly cpl.</i> |  |  |   |
|---|--|--|---|
| Darstellung<br><i>Illustration</i>        | Bauer-Best. Nr.<br><i>Bauer Item No.</i> | Bezeichnung<br><i>Description</i>                                  | Menge (Stck.)<br><i>Quantity (pcs.)</i> |
| 3.1                                       | 491474                                   | Rund-Hohlprofil nahtlos 368-10   <i>Round Hollow Sec. Seamless</i> | 1*                                      |
| 3.2                                       | 53342                                    | Profilstahl 40 x 18   <i>Section Steel</i>                         | 1*                                      |
| 3.3                                       | 803816                                   | Leiste   <i>Ledge</i>  | 1*                                      |
| 3.4                                       | 394202                                   | Profilstahl   <i>Section Steel</i>                                 | 1*                                      |
| 3.5                                       | 749593                                   | Leiste   <i>Ledge</i>  | 3                                       |
| 3.6                                       | 53342                                    | Profilstahl 40 x 18   <i>Section Steel</i>                         | 1*                                      |
| 3.7                                       | 53342                                    | Profilstahl 40 x 18   <i>Section Steel</i>                         | 1*                                      |
| 3.8                                       | 112456                                   | Anschlag Druckseite   <i>Stop Pressure Side</i>                    | 1*                                      |
| 3.9                                       | 124293                                   | Scheibe   <i>Disk/Washer</i>                                       | 1                                       |
| 3.10                                      | 718656                                   | Deckel   <i>Cover</i>  | 1                                       |
| 3.11                                      | 749635                                   | Blech   <i>Sheet</i>   | 4                                       |
| 3.12                                      | 749636                                   | Blech   <i>Sheet</i>   | 4                                       |
| 3.13                                      | 753539                                   | Mitnehmerschale   <i>Driving Shell</i>                             | 3                                       |
| 3.14                                      | 389870                                   | Stützschale   <i>Shell</i>   | 3                                       |
| 3.15                                      | 112518                                   | Endschale   <i>End Husk</i>  | 3                                       |
| 3.16                                      | 389871                                   | Stützschale   <i>Shell</i>   | 9                                       |
| 3.17                                      | 738070                                   | Kellyanfänger   <i>Kelly End</i>                                   | 1                                       |
| 3.18                                      | 723829                                   | Stützschale   <i>Shell</i>   | 3                                       |
| 3.19                                      | 825821                                   | Kellyanfänger kpl. 368, L: 1500   <i>Kelly End cpl.</i>            | 1                                       |
| 3.20                                      | 959851                                   | Schalldämmplatte 368   <i>Sound Absorber</i>                       | 1*                                      |
| 3.21                                      | 959852                                   | Blechplatte 368   <i>Sheet</i>                                     | 1*                                      |
| 3.22                                      | 47052                                    | Bandstahl B: 20, S: 3   <i>Steel Strip W: 20, T: 3</i>             | 1*                                      |



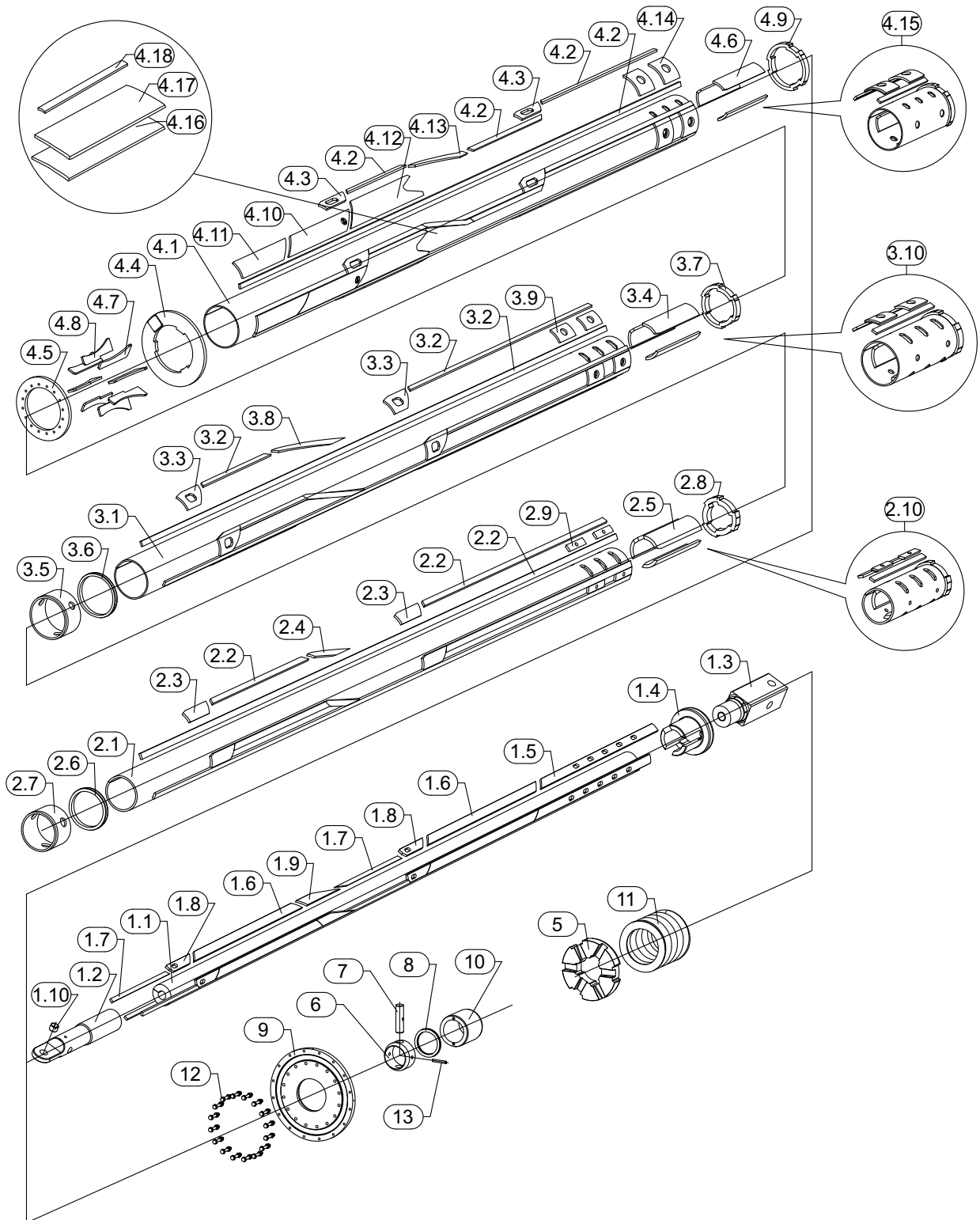
Mittelkelly kpl. | *Mid Kelly cpl.*

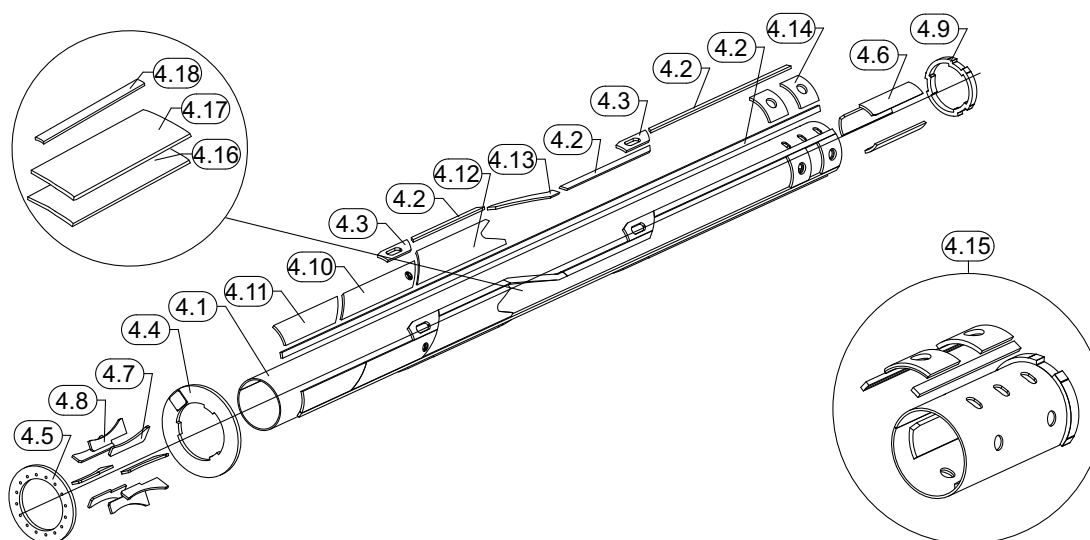
| Darstellung<br><i>Illustration</i> | Bauer-Best. Nr.<br><i>Bauer Item No.</i> | Bezeichnung<br><i>Description</i>                                    | Menge (Stck.)<br><i>Quantity (pcs.)</i> |
|------------------------------------|--|--|---|
| 2.1                                | 47582                                    | Rund-Hohlprofil nahtlos 298,5-10   <i>Round Hollow Sec. Seamless</i> | 1*                                      |
| 2.2                                | 825815                                   | Mitnehmerschale   <i>Driving Shell</i>                               | 3                                       |
| 2.3                                | 112454                                   | Zentrierring   <i>Center Ring</i>                                    | 1                                       |
| 2.4                                | 112450                                   | Anschlag   <i>Stop</i>   | 1*                                      |
| 2.5                                | 112451                                   | Anschlag   <i>Stop</i>   | 1*                                      |
| 2.6                                | 112528                                   | Endschale   <i>End Husk</i>  | 3                                       |
| 2.7                                | 112455                                   | Verschleißring   <i>Wear Ring</i>                                    | 1                                       |
| 2.8                                | 53342                                    | Profilstahl 40 x 18   <i>Section Steel</i>                           | 1*                                      |
| 2.9                                | 802865                                   | Kellyanfänger   <i>Kelly End</i>                                     | 1                                       |
| 2.10                               | 825081                                   | Kellyanfänger kpl. 298,5 L: 1500   <i>Kelly End cpl.</i>             | 1                                       |



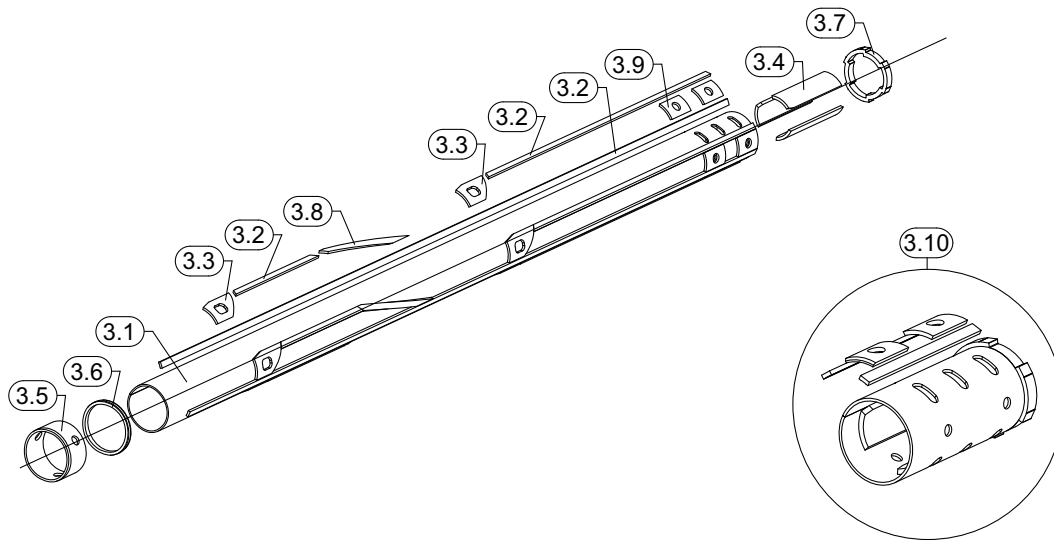
| Innenkelly kpl.   <i>Inner Kelly cpl.</i> |  |  |   |
|---|--|--|---|
| Darstellung<br><i>Illustration</i>        | Bauer-Best. Nr.<br><i>Bauer Item No.</i> | Bezeichnung<br><i>Description</i>  | Menge (Stck.)<br><i>Quantity (pcs.)</i> |
| 1.1                                       | 390554                                   | Stahlrohr nahtlos 229-14,2   <i>Tube Seamless</i>                              | 1*                                      |
| 1.2                                       | 113740                                   | Anfangsstange   <i>Initial Rod</i>   | 1                                       |
| 1.3                                       | 113726                                   | Vierkant 200   <i>Square</i>   | 1                                       |
| 1.4                                       | 112449                                   | Anschlag   <i>Stop</i>   | 1*                                      |
| 1.5                                       | 112085                                   | Anschlag   <i>Stop</i>   | 1*                                      |
| 1.6                                       | 53342                                    | Profilstahl 40 x 18   <i>Section Steel</i>                                     | 1*                                      |
| 1.7                                       | 113742                                   | Muffe   <i>Sleeve</i>  | 1                                       |
| 1.8                                       | 32177                                    | Einspannbuchse f. Lagerungen 50 x 40   <i>Tension Bushing int. Application</i> | 1                                       |
| 4.0                                       | 113741                                   | Druckplatte   <i>Pressure Plate</i>  | 1                                       |
| 5.0                                       | 113754                                   | Buchse   <i>Bushing</i>  | 1                                       |
| 6.0                                       | 113755                                   | Bolzen 50-249 OK   <i>Pin</i>  | 1                                       |
| 7.0                                       | 113756                                   | Ring   <i>Ring</i>   | 3                                       |
| 8.0                                       | 733077                                   | Deckel   <i>Cover</i>  | 1                                       |
| 9.0                                       | 113762                                   | Zentrierring   <i>Center Ring</i>  | 1                                       |
| 10.0                                      | 35576                                    | Spannstift schwer 16 x 100   <i>Spring Pin Heavy</i>                           | 1                                       |
| 11.0                                      | 718925                                   | Verschraubung   <i>Screwing</i>  | 16                                      |
| 12.0                                      | 275761                                   | Schraubendruckfeder 42 x 310 x 366   <i>Spring</i>                             | 1                                       |





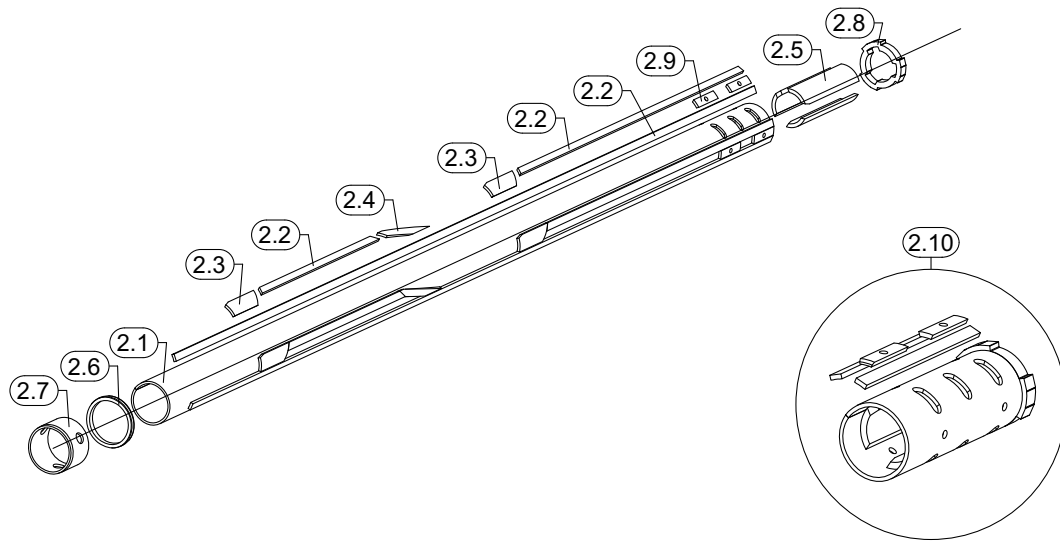


| Außenkelly kpl.   <i>Outer Kelly cpl.</i> |  |  |   |
|---|--|--|---|
| Darstellung<br><i>Illustration</i>        | Bauer-Best. Nr.<br><i>Bauer Item No.</i> | Bezeichnung<br><i>Description</i>                                  | Menge (Stck.)<br><i>Quantity (pcs.)</i> |
| 4.1                                       | 491474                                   | Rund-Hohlprofil nahtlos 368-10   <i>Round Hollow Sec. Seamless</i> | 1*                                      |
| 4.2                                       | 1007811                                  | Profilstahl 40 x 18   <i>Section Steel</i>                         | 1*                                      |
| 4.3                                       | 112456                                   | Anschlag Druckseite   <i>Stop Pressure Side</i>                    | 1*                                      |
| 4.4                                       | 124293                                   | Scheibe   <i>Disk/Washer</i>                                       | 1                                       |
| 4.5                                       | 718656                                   | Deckel   <i>Cover</i>  | 1                                       |
| 4.6                                       | 718698                                   | Mitnehmerschale   <i>Driving Shell</i>                             | 3                                       |
| 4.7                                       | 749635                                   | Blech   <i>Sheet</i>   | 4                                       |
| 4.8                                       | 1056990                                  | Blech   <i>Sheet</i>   | 4                                       |
| 4.9                                       | 718703                                   | Kellyanfänger   <i>Kelly End</i>                                   | 1                                       |
| 4.10                                      | 1057407                                  | Stützschale   <i>Shell</i>   | 3                                       |
| 4.11                                      | 1057406                                  | Stützschale   <i>Shell</i>   | 3                                       |
| 4.12                                      | 723829                                   | Stützschale   <i>Shell</i>   | 3                                       |
| 4.13                                      | 1057510                                  | Schrägsegment-AK   <i>Shell</i>                                    | 1*                                      |
| 4.14                                      | 1057408                                  | Endschale   <i>End Husk</i>  | 6                                       |
| 4.15                                      | 1072614                                  | Kellyanfänger kpl. 368, L: 1500   <i>Kelly End cpl.</i>            | 1                                       |
| 4.16                                      | 959851                                   | Schalldämmplatte 368   <i>Sound Absorber</i>                       | 1*                                      |
| 4.17                                      | 959852                                   | Blechplatte 368   <i>Sheet</i>                                     | 1*                                      |
| 4.18                                      | 47052                                    | Bandstahl B: 20, S: 3   <i>Steel Strip W: 20, T: 3</i>             | 1*                                      |

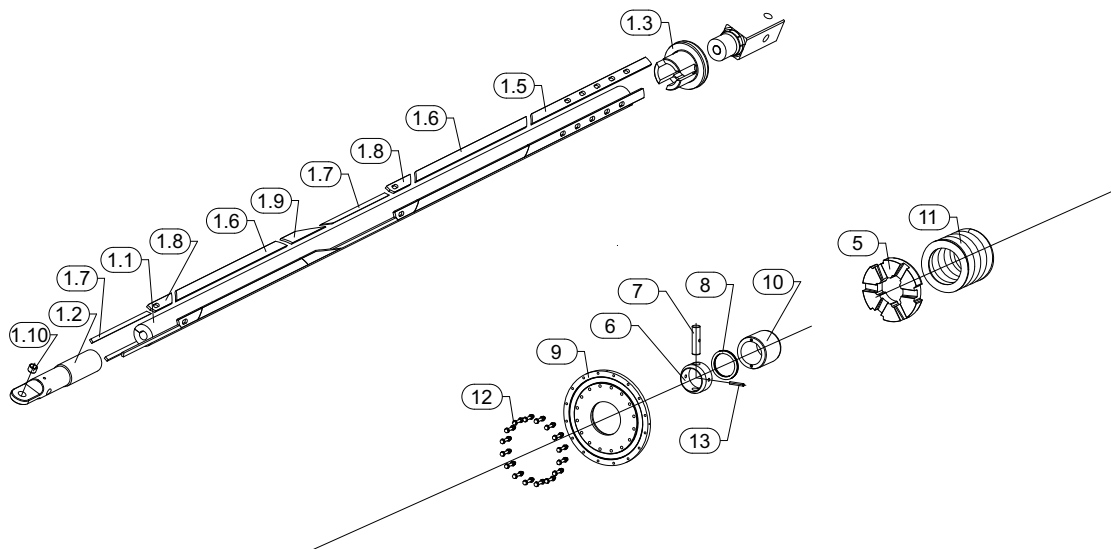


Zwischenkelly kpl. | *Intermediate Kelly cpl.*

| Darstellung<br><i>Illustration</i> | Bauer-Best. Nr.<br><i>Bauer Item No.</i> | Bezeichnung<br><i>Description</i>                                  | Menge (Stck.)<br><i>Quantity (pcs.)</i> |
|------------------------------------|--|--|---|
| 3.1                                | 751179                                   | Rund-Hohlprofil nahtlos 305-10   <i>Round Hollow Sec. Seamless</i> | 1*                                      |
| 3.2                                | 1058267                                  | Profilstahl 40 x 15   <i>Section Steel</i>                         | 1*                                      |
| 3.3                                | 718227                                   | Anschlag   <i>Stop</i>   | 1*                                      |
| 3.4                                | 718346                                   | Mitnehmerschale   <i>Driving Shell</i>                             | 3                                       |
| 3.5                                | 413467                                   | Zentrierring   <i>Center Ring</i>                                  | 1                                       |
| 3.6                                | 718233                                   | Verschleißring   <i>Wear Ring</i>                                  | 1                                       |
| 3.7                                | 718231                                   | Kellyanfänger   <i>Kelly End</i>                                   | 1                                       |
| 3.8                                | 1057530                                  | Schrägsegment-ZK   <i>Shell</i>                                    | 1*                                      |
| 3.9                                | 1057734                                  | Endschale   <i>End Husk</i>  | 6                                       |
| 3.10                               | 1072502                                  | Kellyanfänger kpl. 305, L: 1500   <i>Kelly End cpl.</i>            | 1                                       |



| Mittelkelly kpl.   <i>Mid Kelly cpl.</i> |  |   |   |
|--|--|---|---|
| Darstellung<br><i>Illustration</i>       | Bauer-Best. Nr.<br><i>Bauer Item No.</i> | Bezeichnung<br><i>Description</i>                       | Menge (Stck.)<br><i>Quantity (pcs.)</i> |
| 2.1                                      | 406427                                   | Stahlrohr nahtlos 241-12,5   <i>Tube Seamless</i>       | 1*                                      |
| 2.2                                      | 1058267                                  | Profilstahl 40 x 15   <i>Section Steel</i>              | 1*                                      |
| 2.3                                      | 718697                                   | Anschlag Druckseite   <i>Stop Pressure Side</i>         | 1*                                      |
| 2.4                                      | 1058535                                  | Schrägsegment-MK   <i>Shell</i>                         | 1*                                      |
| 2.5                                      | 718741                                   | Mitnehmerschale   <i>Driving Shell</i>                  | 3                                       |
| 2.6                                      | 718743                                   | Verschleißring   <i>Wear Ring</i>                       | 1                                       |
| 2.7                                      | 413392                                   | Zentrierring   <i>Center Ring</i>                       | 1                                       |
| 2.8                                      | 718761                                   | Kellyanfänger   <i>Kelly End</i>                        | 1                                       |
| 2.9                                      | 1058536                                  | Endschale   <i>End Husk</i>                             | 6                                       |
| 2.10                                     | 1072503                                  | Kellyanfänger kpl. 241, L: 1500   <i>Kelly End cpl.</i> | 1                                       |



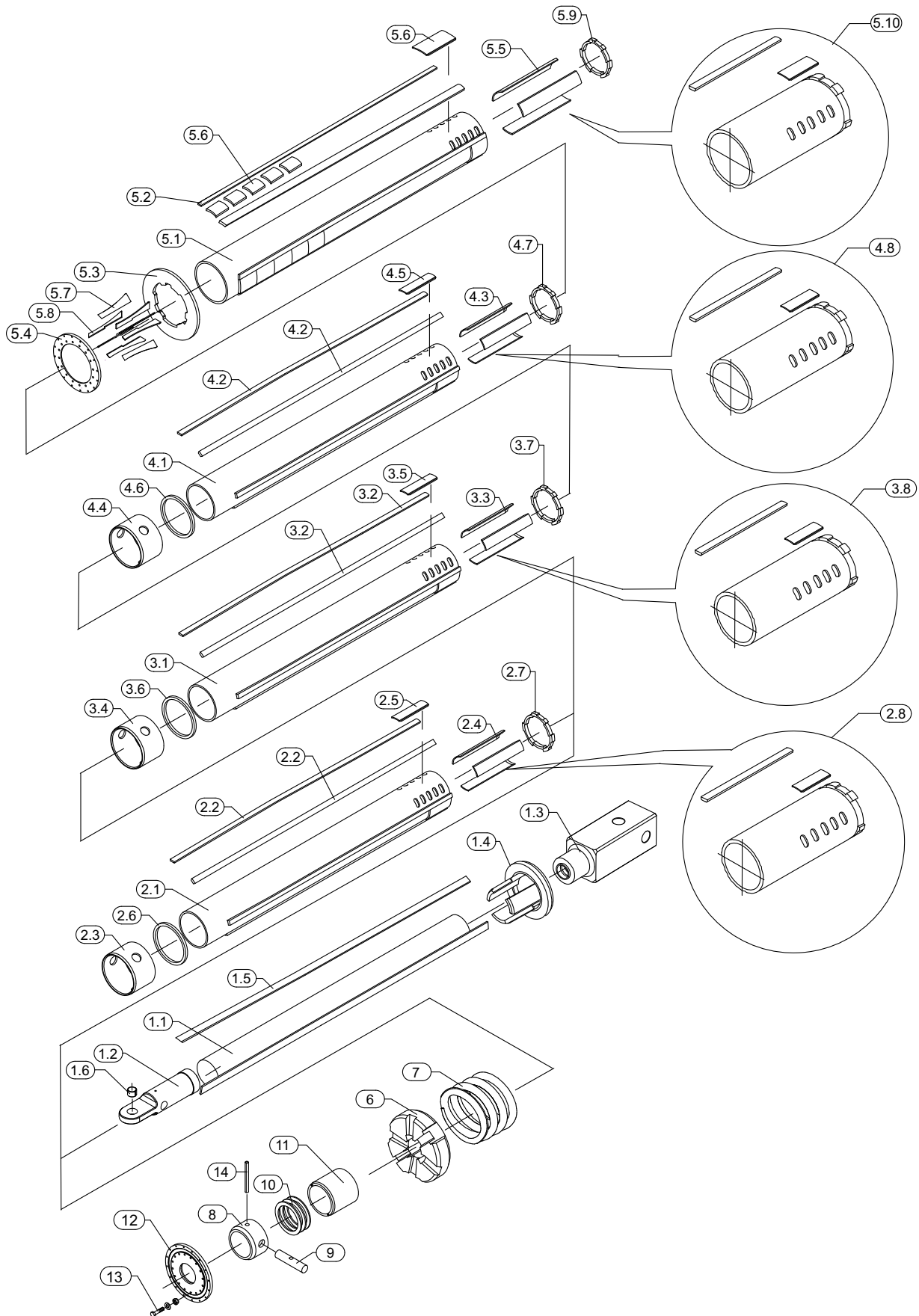
Innenkelly kpl. | *Inner Kelly cpl.*

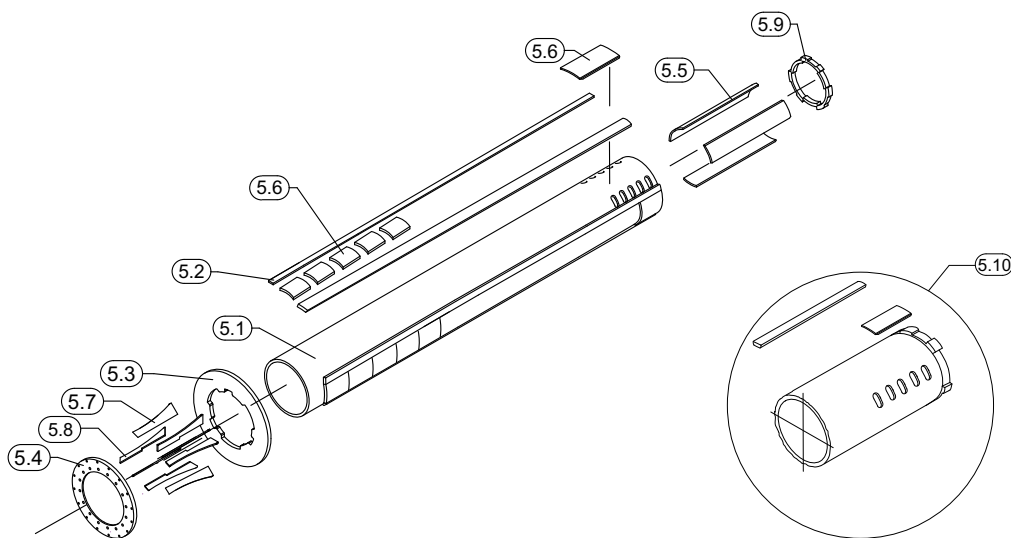
| Darstellung<br><i>Illustration</i> | Bauer-Best. Nr.<br><i>Bauer Item No.</i> | Bezeichnung<br><i>Description</i>  | Menge (Stck.)<br><i>Quantity (pcs.)</i> |
|------------------------------------|--|--|---|
| 1.1                                | 406428                                   | Stahlrohr nahtlos 168-50   <i>Tube Seamless</i>                                | 1*                                      |
| 1.2                                | 413388                                   | Anfangsstange   <i>Initial Rod</i>   | 1                                       |
| 1.3                                | 413389                                   | Vierkant 200   <i>Square</i>   | 1                                       |
| 1.4                                | 717744                                   | Muffe   <i>Sleeve</i>  | 1                                       |
| 1.5                                | 750637                                   | Profilstahl   <i>Section Steel</i>   | 3                                       |
| 1.6                                | 1052137                                  | Profilstahl 70 x 18   <i>Section Steel</i>                                     | 1*                                      |
| 1.7                                | 47818                                    | Profilstahl 30 x 17   <i>Section Steel</i>                                     | 1*                                      |
| 1.8                                | 984803                                   | Anschlag Druckseite   <i>Stop Pressure Side</i>                                | 1*                                      |
| 1.9                                | 1051990                                  | Schrägsegment-IK   <i>Shell</i>  | 1*                                      |
| 1.10                               | 32177                                    | Einspannbuchse f. Lagerungen 50 x 40   <i>Tension Bushing int. Application</i> | 1                                       |
| 5.0                                | 718767                                   | Druckplatte   <i>Pressure Plate</i>  | 1                                       |
| 6.0                                | 112459                                   | Buchse   <i>Bushing</i>  | 1                                       |
| 7.0                                | 767327                                   | Bolzen 50-177 OK   <i>Pin</i>  | 1                                       |
| 8.0                                | 112507                                   | Ring   <i>Ring</i>   | 3                                       |
| 9.0                                | 718857                                   | Deckel   <i>Cover</i>  | 1                                       |
| 10.0                               | 112509                                   | Zentrierring   <i>Center Ring</i>  | 1                                       |
| 11.0                               | 78423                                    | Schraubendruckfeder   <i>Spring</i>  | 1                                       |
| 12.0                               | 718925                                   | Verschraubung   <i>Screwing</i>  | 16                                      |
| 13.0                               | 35576                                    | Spannstift schwer 16 x 100   <i>Spring Pin Heavy</i>                           | 1                                       |



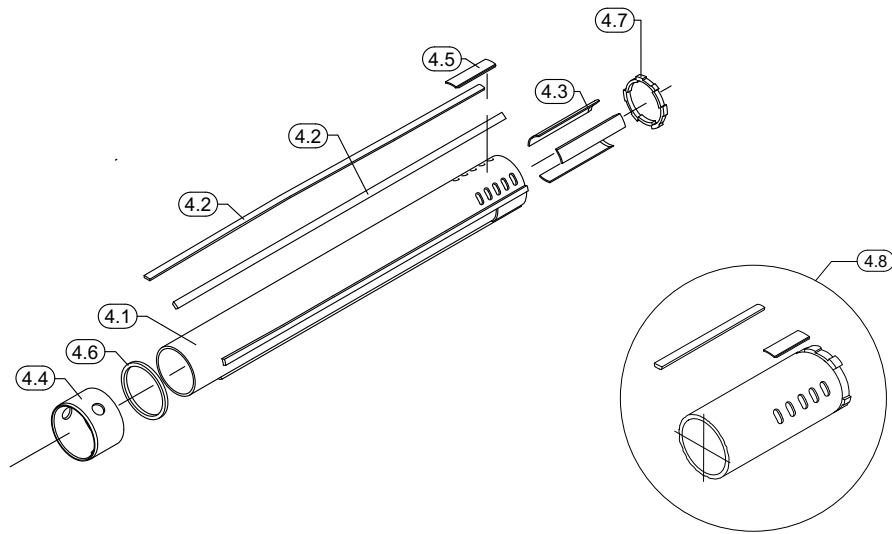






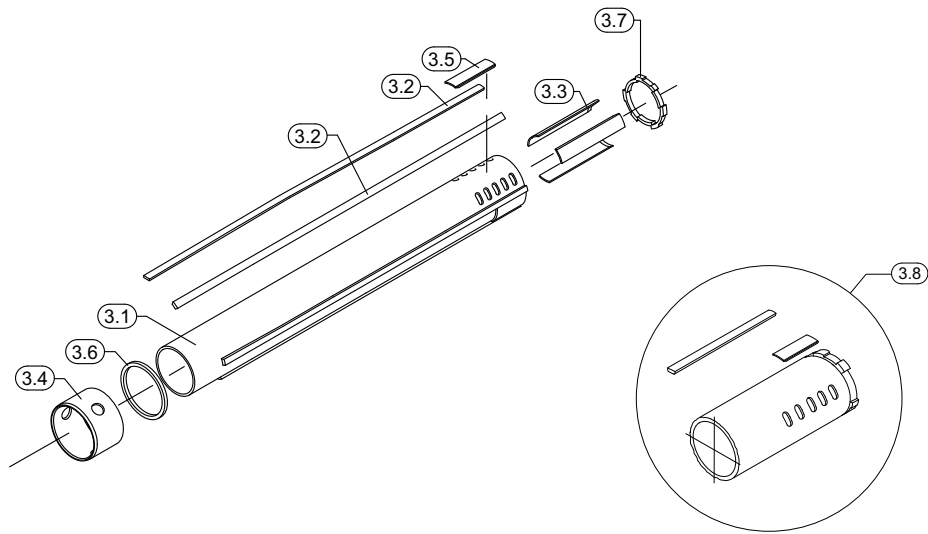


| Außenkelly kpl.   <i>Outer Kelly cpl.</i> |  |  |   |
|---|--|--|---|
| Darstellung<br><i>Illustration</i>        | Bauer-Best. Nr.<br><i>Bauer Item No.</i> | Bezeichnung<br><i>Description</i>                                  | Menge (Stck.)<br><i>Quantity (pcs.)</i> |
| 5.1                                       | 491474                                   | Rund-Hohlprofil nahtlos 368-10   <i>Round Hollow Sec. Seamless</i> | 1*                                      |
| 5.2                                       | 53342                                    | Profilstahl 40 x 18   <i>Section Steel</i>                         | 1*                                      |
| 5.3                                       | 124293                                   | Scheibe   <i>Disk/Washer</i>                                       | 1                                       |
| 5.4                                       | 718656                                   | Deckel   <i>Cover</i>  | 1                                       |
| 5.5                                       | 932134                                   | Mitnehmerschale   <i>Driving Shell</i>                             | 3                                       |
| 5.6                                       | 112518                                   | Endschale   <i>End Husk</i>  | 3                                       |
| 5.7                                       | 749635                                   | Blech   <i>Sheet</i>   | 1                                       |
| 5.8                                       | 932133                                   | Blech   <i>Sheet</i>   | 7                                       |
| 5.9                                       | 932136                                   | Kellyanfänger   <i>Kelly End</i>                                   | 1                                       |
| 5.10                                      | 935747                                   | Kellyanfänger kpl. 368, L: 1500   <i>Kelly End cpl.</i>            | 1                                       |

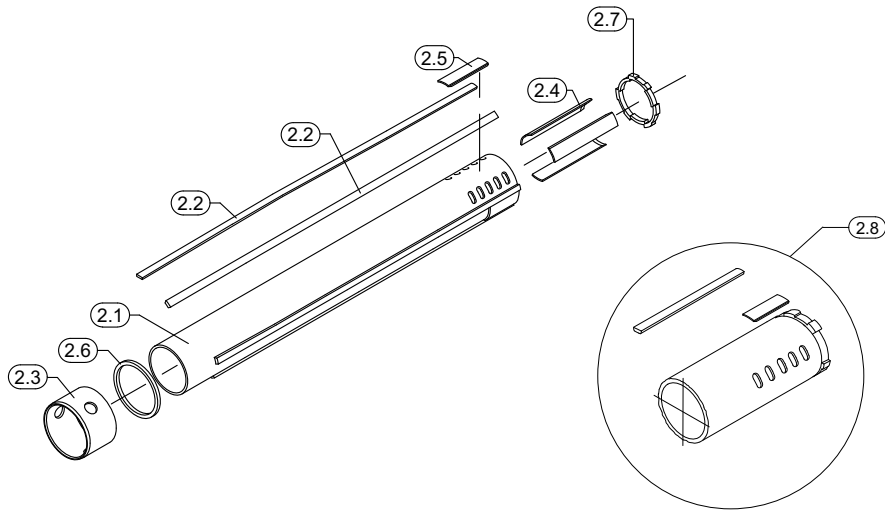


Zwischenkelly 2 kpl. | *Intermediate Kelly 2 cpl.*

| Darstellung<br><i>Illustration</i> | Bauer-Best. Nr.<br><i>Bauer Item No.</i> | Bezeichnung<br><i>Description</i>                       | Menge (Stck.)<br><i>Quantity (pcs.)</i> |
|------------------------------------|--|---|---|
| 4.1                                | 406426                                   | Stahlrohr nahtlos 305-8   <i>Tube Seamless</i>          | 1*                                      |
| 4.2                                | 388341                                   | Profilstahl 40 x 15   <i>Section Steel</i>              | 1*                                      |
| 4.3                                | 882256                                   | Mitnehmerschale   <i>Driving Shell</i>                  | 3                                       |
| 4.4                                | 413467                                   | Zentrierring   <i>Center Ring</i>                       | 1                                       |
| 4.5                                | 932203                                   | Endschale   <i>End Husk</i>                             | 1                                       |
| 4.6                                | 718233                                   | Verschleißring   <i>Wear Ring</i>                       | 1                                       |
| 4.7                                | 932205                                   | Kellyanfänger   <i>Kelly End</i>                        | 1                                       |
| 4.8                                | 935510                                   | Kellyanfänger kpl. 305, L: 1500   <i>Kelly End cpl.</i> | 1                                       |

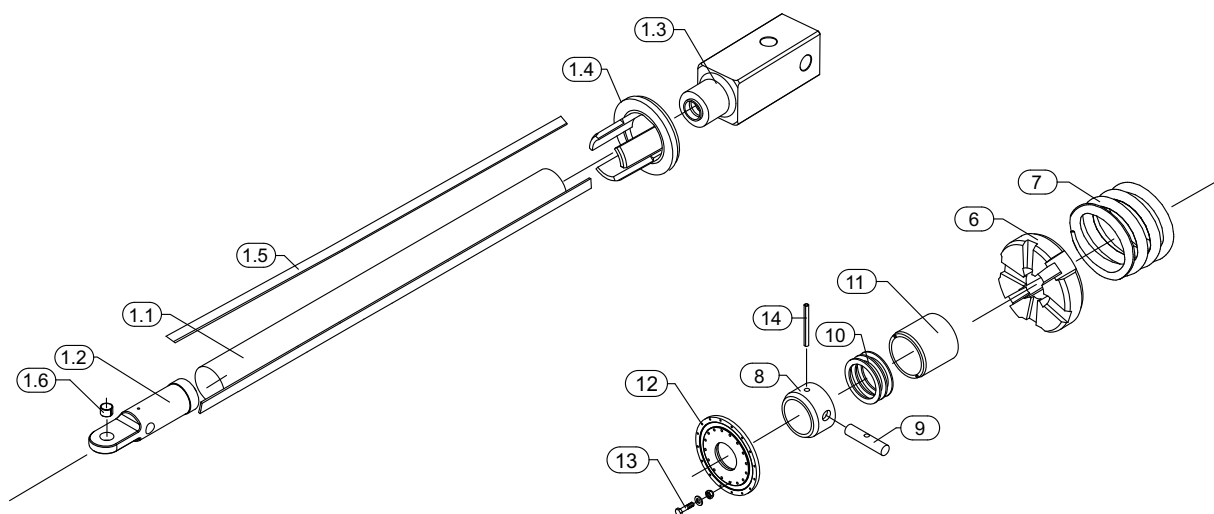


| Zwischenkelly 1 kpl.   <i>Intermediate Kelly 1 cpl.</i> |  |   |   |
|---|--|---|---|
| Darstellung<br><i>Illustration</i>                      | Bauer-Best. Nr.<br><i>Bauer Item No.</i> | Bezeichnung<br><i>Description</i>                       | Menge (Stck.)<br><i>Quantity (pcs.)</i> |
| 3.1   | 879293                                   | Stahlrohr nahtlos 254-8   <i>Tube Seamless</i>          | 1*                                      |
| 3.2   | 435744                                   | Profilstahl 40 x 13,5   <i>Section Steel</i>            | 1*                                      |
| 3.3   | 882063                                   | Mitnehmerschale   <i>Driving Shell</i>                  | 3                                       |
| 3.4   | 193157                                   | Zentrierring   <i>Center Ring</i>                       | 1                                       |
| 3.5   | 882412                                   | Endschale   <i>End Husk</i>                             | 1                                       |
| 3.6   | 882061                                   | Verschleißring   <i>Wear Ring</i>                       | 1                                       |
| 3.7   | 881960                                   | Kellyanfänger   <i>Kelly End</i>                        | 1                                       |
| 3.8   | 887161                                   | Kellyanfänger kpl. 254, L: 1500   <i>Kelly End cpl.</i> | 1                                       |



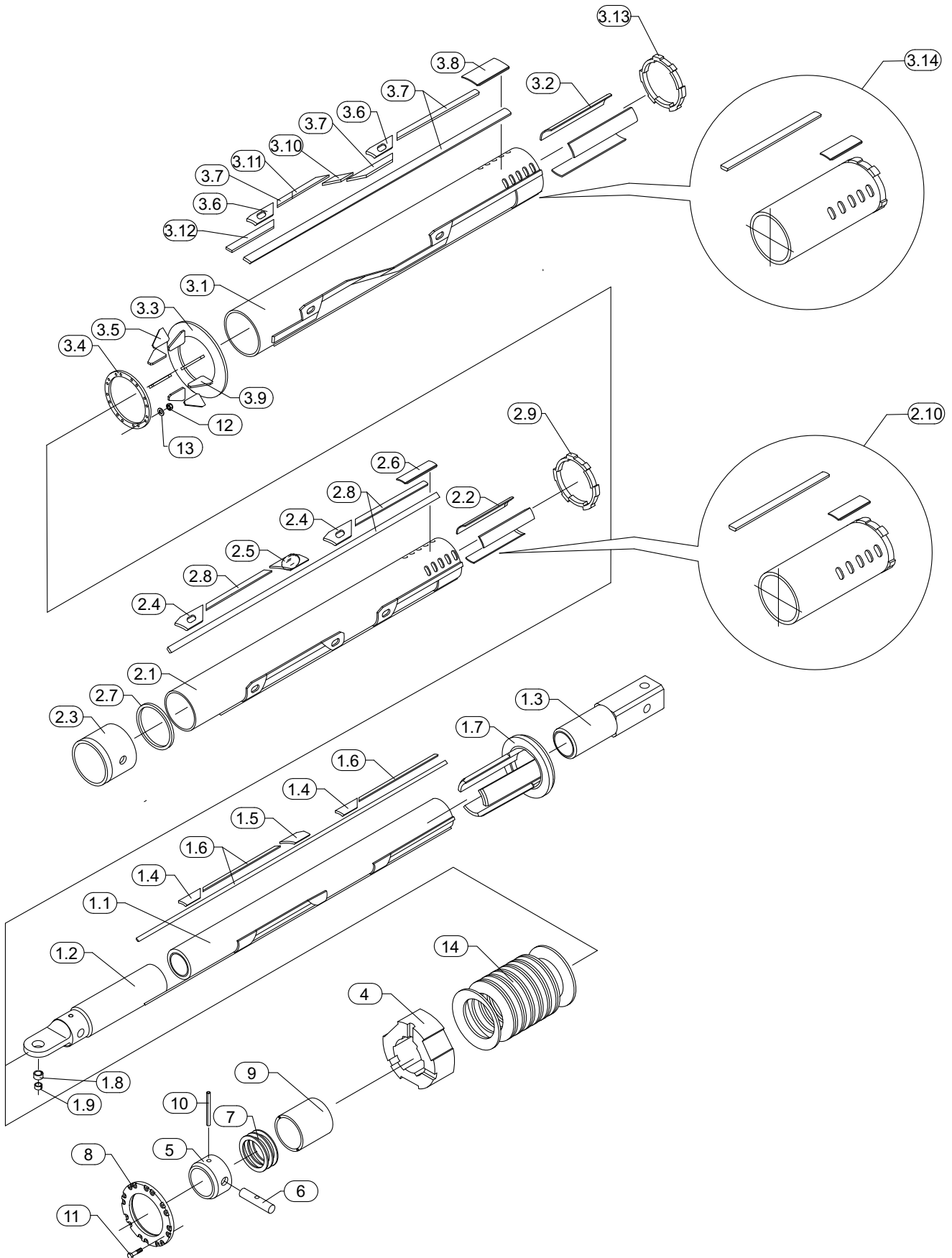
Mittelkelly kpl. | *Mid Kelly cpl.*

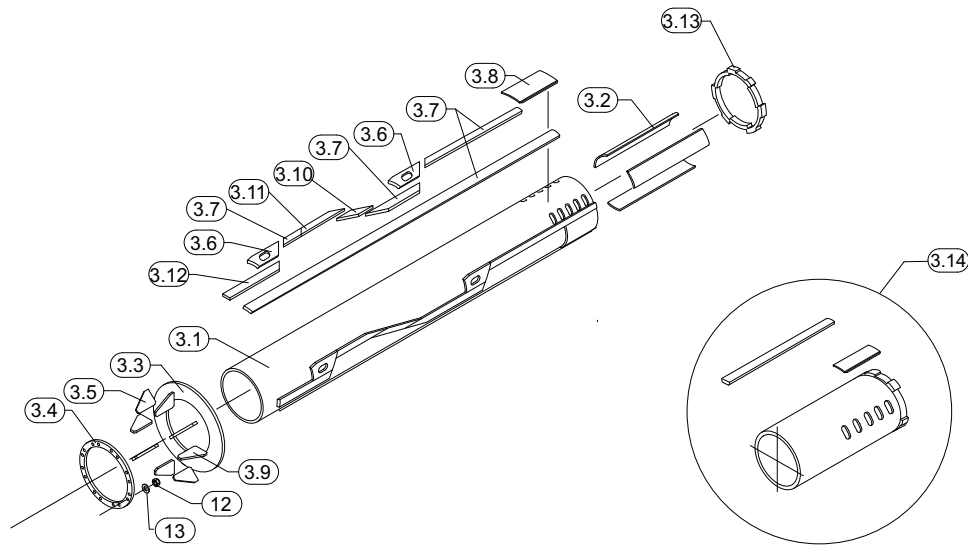
| Darstellung<br><i>Illustration</i> | Bauer-Best. Nr.<br><i>Bauer Item No.</i> | Bezeichnung<br><i>Description</i>                       | Menge (Stck.)<br><i>Quantity (pcs.)</i> |
|------------------------------------|--|---|---|
| 2.1                                | 388109                                   | Stahlrohr nahtlos 203-10   <i>Tube Seamless</i>         | 1*                                      |
| 2.2                                | 435744                                   | Profilstahl 40 x 13,5   <i>Section Steel</i>            | 1*                                      |
| 2.3                                | 119463                                   | Zentrierring   <i>Center Ring</i>                       | 1                                       |
| 2.4                                | 882095                                   | Mitnehmerschale   <i>Driving Shell</i>                  | 3                                       |
| 2.5                                | 882420                                   | Endschale   <i>End Husk</i>                             | 3                                       |
| 2.6                                | 119464                                   | Verschleißring   <i>Wear Ring</i>                       | 1                                       |
| 2.7                                | 882094                                   | Kellyanfänger   <i>Kelly End</i>                        | 1                                       |
| 2.8                                | 887162                                   | Kellyanfänger kpl. 203, L: 1500   <i>Kelly End cpl.</i> | 1                                       |



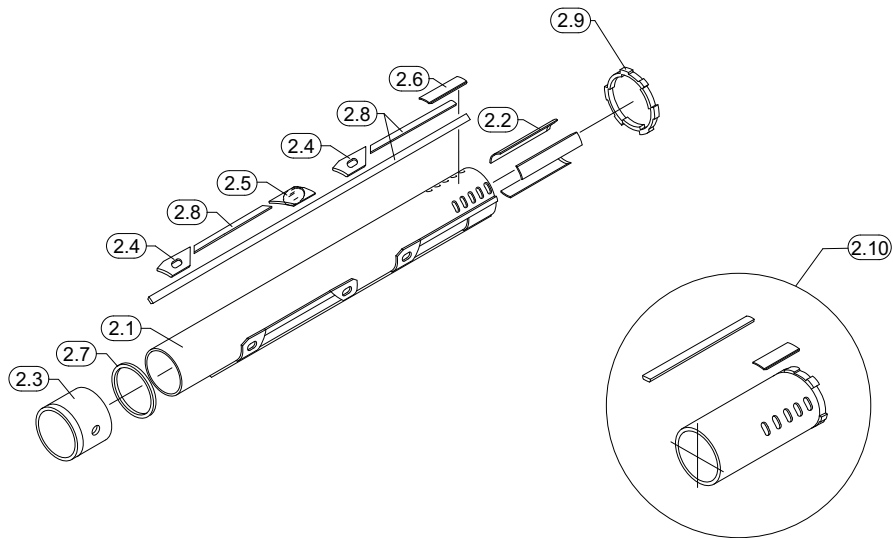
| Innenkelly kpl.   <i>Inner Kelly cpl.</i> |  |  |   |
|---|--|--|---|
| Darstellung<br><i>Illustration</i>        | Bauer-Best. Nr.<br><i>Bauer Item No.</i> | Bezeichnung<br><i>Description</i>  | Menge (Stck.)<br><i>Quantity (pcs.)</i> |
| 1.1                                       | 388104                                   | Stahlrohr nahtlos 146-28   <i>Tube Seamless</i>                                | 1*                                      |
| 1.2                                       | 882066                                   | Anfangsstange   <i>Initial Rod</i>   | 1                                       |
| 1.3                                       | 926122                                   | Vierkant 200   <i>Square</i>   | 1                                       |
| 1.4                                       | 932332                                   | Führungsring   <i>Guiding Ring</i>   | 1                                       |
| 1.5                                       | 51807                                    | Profilstahl 70 x 13   <i>Section Steel</i>                                     | 1*                                      |
| 1.6                                       | 32177                                    | Einspannbuchse f. Lagerungen 50 x 40   <i>Tension Bushing int. Application</i> | 1                                       |
| 6.0                                       | 932364                                   | Druckplatte   <i>Pressure Plate</i>  | 1                                       |
| 7.0                                       | 78423                                    | Schraubendruckfeder   <i>Spring</i>  | 1                                       |
| 8.0                                       | 119470                                   | Buchse   <i>Bushing</i>  | 1                                       |
| 9.0                                       | 77784                                    | Bolzen 50-160 OK   <i>Pin</i>  | 1                                       |
| 10.0                                      | 119472                                   | Ring   <i>Ring</i>   | 3                                       |
| 11.0                                      | 119471                                   | Zentrierring   <i>Center Ring</i>  | 1                                       |
| 12.0                                      | 934405                                   | Deckel   <i>Cover</i>  | 1                                       |
| 13.0                                      | 718925                                   | Verschraubung   <i>Screwing</i>  | 16                                      |
| 14.0                                      | 21075                                    | Spannstift schwer 10 x 100   <i>Spring Pin Heavy</i>                           | 1                                       |





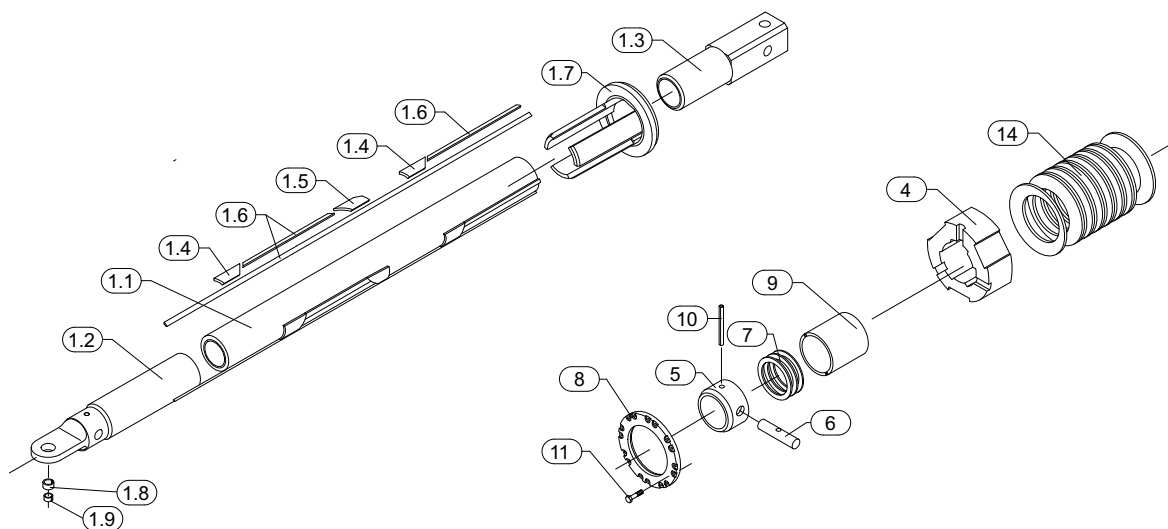


| Außenkelly kpl.   <i>Outer Kelly cpl.</i> |  |   |   |
|---|--|---|---|
| Darstellung<br><i>Illustration</i>        | Bauer-Best. Nr.<br><i>Bauer Item No.</i> | Bezeichnung<br><i>Description</i>   | Menge (Stck.)<br><i>Quantity (pcs.)</i> |
| 3.1                                       | 448876                                   | Stahlrohr nahtlos 394-11   <i>Tube Seamless</i>                                   | 1*                                      |
| 3.2                                       | 793656                                   | Mitnehmerschale   <i>Driving Shell</i>  | 3                                       |
| 3.3                                       | 71977                                    | Ring II   <i>Ring II</i>  | 1                                       |
| 3.4                                       | 71976                                    | Ring I   <i>Ring I</i>  | 1                                       |
| 3.5                                       | 71975                                    | Rippe   <i>Rib</i>  | 5                                       |
| 3.6                                       | 101395                                   | Anschlag   <i>Stop</i>  | 1*                                      |
| 3.7                                       | 51954                                    | Profilstahl 70 x 22   <i>Section Steel</i>  | 1*                                      |
| 3.8                                       | 18645                                    | Endschale   <i>End Husk</i>   | 3                                       |
| 3.9                                       | 398623                                   | Rippe   <i>Rib</i>  | 3                                       |
| 3.10                                      | 394155                                   | Profilstahl   <i>Section Steel</i>  | 1*                                      |
| 3.11                                      | 459307                                   | Profilstück   <i>Profile Part</i>   | 1*                                      |
| 3.12                                      | 459305                                   | Profilstück   <i>Profile Part</i>   | 3                                       |
| 3.13                                      | 790652                                   | Kellyanfänger   <i>Kelly End</i>  | 1                                       |
| 3.14                                      | 824153                                   | Kellyanfänger kpl. 394, L: 1500   <i>Kelly End cpl.</i>                           | 1                                       |
| 12.0                                      | 216202                                   | Sechskantmutter PA-Klemmteil n. Form M 16   <i>Hex. Nut PA-Clamp Part I. Form</i> | 16                                      |
| 13.0                                      | 1014252                                  | Flache Scheibe m. Fase M 16   <i>Plain Washer w. Chamfer</i>                      | 16                                      |

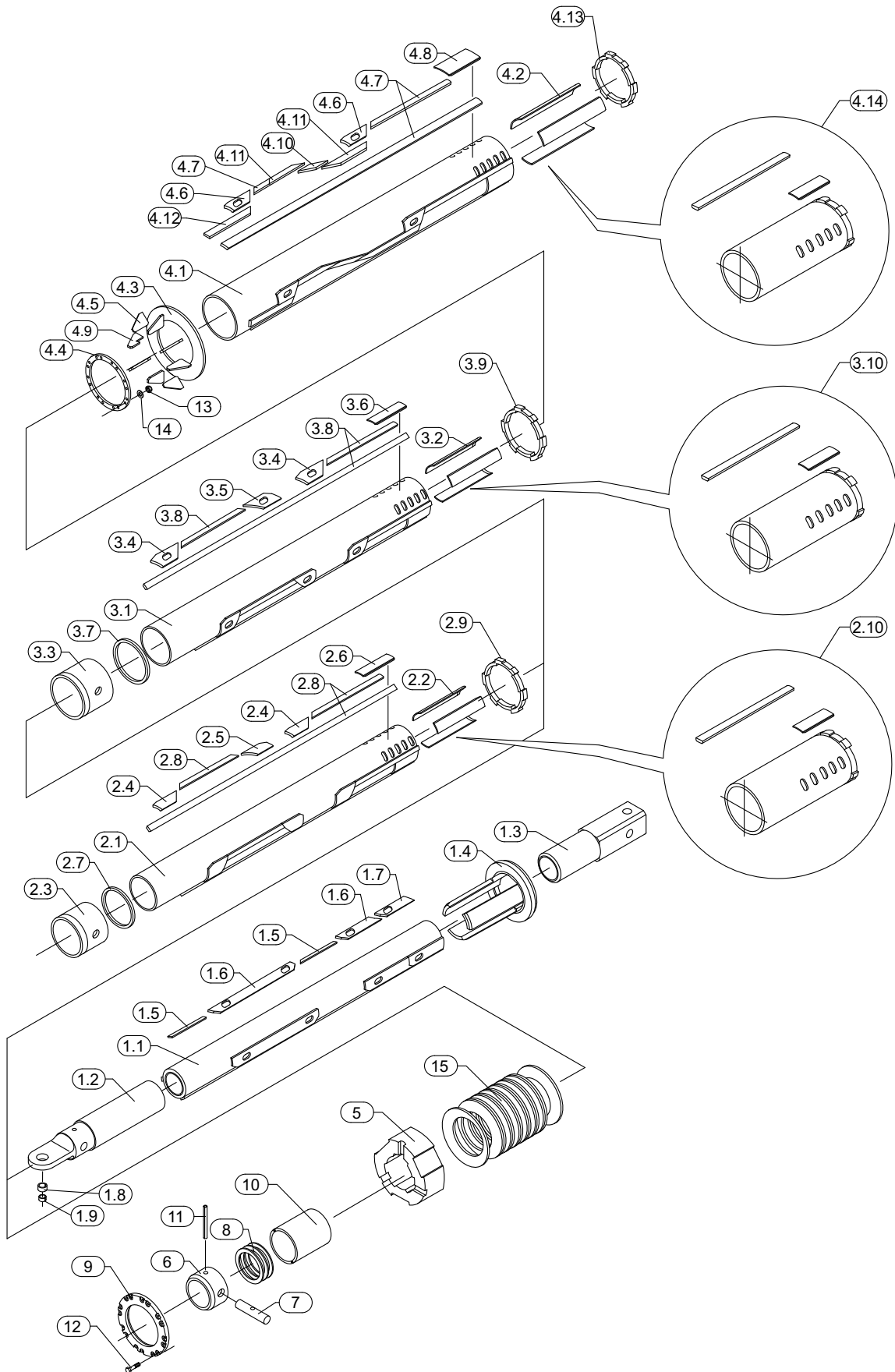


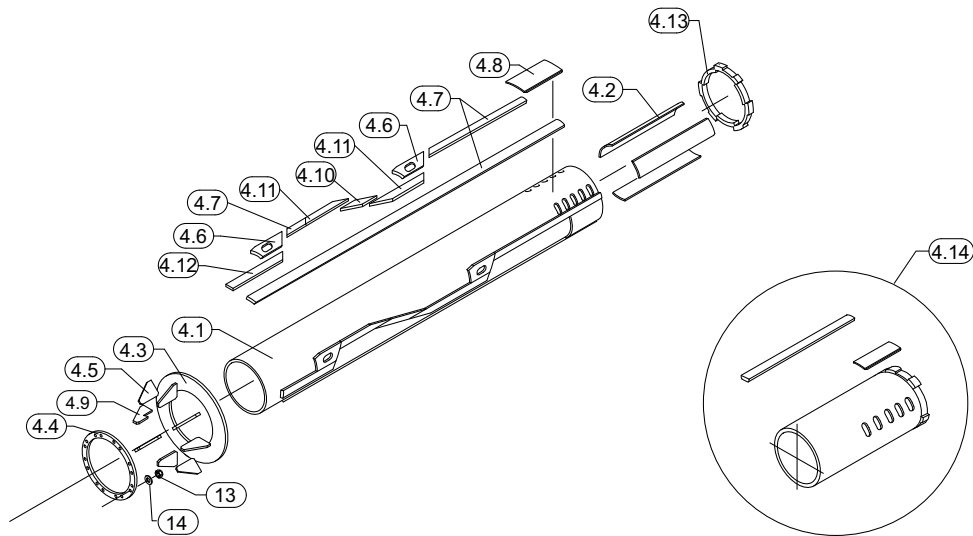
Mittelkelly kpl. | *Mid Kelly cpl.*

| Darstellung<br><i>Illustration</i> | Bauer-Best. Nr.<br><i>Bauer Item No.</i> | Bezeichnung<br><i>Description</i>                                    | Menge (Stck.)<br><i>Quantity (pcs.)</i> |
|------------------------------------|--|--|---|
| 2.1                                | 53345                                    | Rund-Hohlprofil nahtlos 323,9-10   <i>Round Hollow Sec. Seamless</i> | 1*                                      |
| 2.2                                | 793657                                   | Mitnehmerschale   <i>Driving Shell</i>                               | 3                                       |
| 2.3                                | 101323                                   | Zentrierring   <i>Center Ring</i>                                    | 1                                       |
| 2.4                                | 101324                                   | Anschlag Druckseite   <i>Stop Pressure Side</i>                      | 1*                                      |
| 2.5                                | 101313                                   | Anschlag Zugseite   <i>Stop</i>                                      | 1*                                      |
| 2.6                                | 101318                                   | Endschale   <i>End Husk</i>  | 3                                       |
| 2.7                                | 101293                                   | Verschleißring   <i>Wear Ring</i>                                    | 1                                       |
| 2.8                                | 53342                                    | Profilstahl 40 x 18   <i>Section Steel</i>                           | 1*                                      |
| 2.9                                | 790653                                   | Kellyanfänger   <i>Kelly End</i>                                     | 1                                       |
| 2.10                               | 824705                                   | Kellyanfänger kpl. 323,9 L: 1500   <i>Kelly End cpl.</i>             | 1                                       |



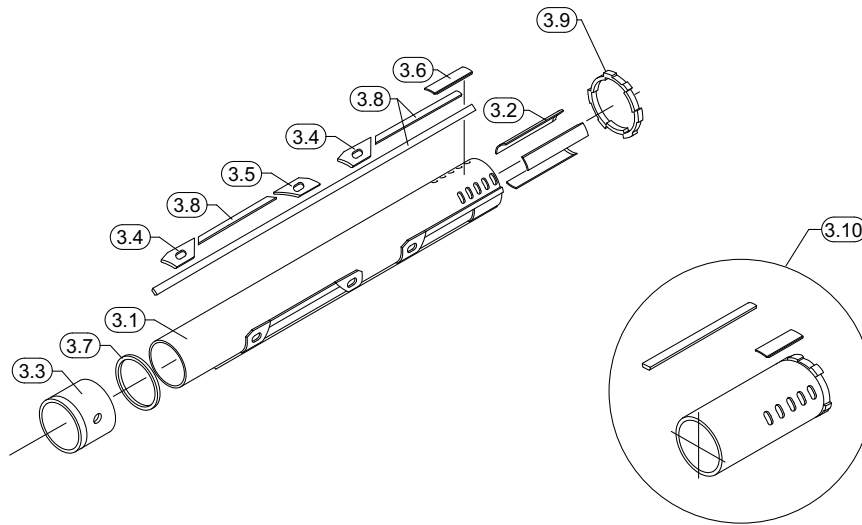
| Innenkelly kpl.   <i>Inner Kelly cpl.</i> |  |  |   |
|---|--|--|---|
| Darstellung<br><i>Illustration</i>        | Bauer-Best. Nr.<br><i>Bauer Item No.</i> | Bezeichnung<br><i>Description</i>  | Menge (Stck.)<br><i>Quantity (pcs.)</i> |
| 1.1                                       | 386067                                   | Stahlrohr nahtlos 254-14,2   <i>Tube Seamless</i>                              | 1*                                      |
| 1.2                                       | 77583                                    | Anfangsstange   <i>Initial Rod</i>   | 1                                       |
| 1.3                                       | 77584                                    | Vierkant 200   <i>Square</i>   | 1                                       |
| 1.4                                       | 101325                                   | Anschlag Druckseite   <i>Stop Pressure Side</i>                                | 1*                                      |
| 1.5                                       | 101314                                   | Anschlag Zugseite   <i>Stop</i>  | 1*                                      |
| 1.6                                       | 53342                                    | Profilstahl 40 x 18   <i>Section Steel</i>                                     | 1*                                      |
| 1.7                                       | 77585                                    | Ring   <i>Ring</i>   | 1                                       |
| 1.8                                       | 859905                                   | Einspannbuchse   <i>Bushing</i>  | 1                                       |
| 1.9                                       | 32177                                    | Einspannbuchse f. Lagerungen 50 x 40   <i>Tension Bushing int. Application</i> | 1                                       |
| 4.0                                       | 77578                                    | Ring   <i>Ring</i>   | 1                                       |
| 5.0                                       | 72739                                    | Hülse   <i>Sleeve</i>  | 1                                       |
| 6.0                                       | 72740                                    | Bolzen 50-264 OK   <i>Pin</i>  | 1                                       |
| 7.0                                       | 72741                                    | Ring   <i>Ring</i>   | 3                                       |
| 8.0                                       | 844100                                   | Deckel 495-310   <i>Cover</i>  | 1                                       |
| 9.0                                       | 77580                                    | Zentrierring   <i>Center Ring</i>  | 1                                       |
| 10.0                                      | 35576                                    | Spannstift schwer 16 x 100   <i>Spring Pin Heavy</i>                           | 1                                       |
| 11.0                                      | 35150                                    | Sechskantschraube m. Schaft M 16 x 90   <i>Hex. Head Bolt</i>                  | 16                                      |
| 14.0                                      | 71169                                    | Tellerfeder   <i>Spring</i>  | 18                                      |



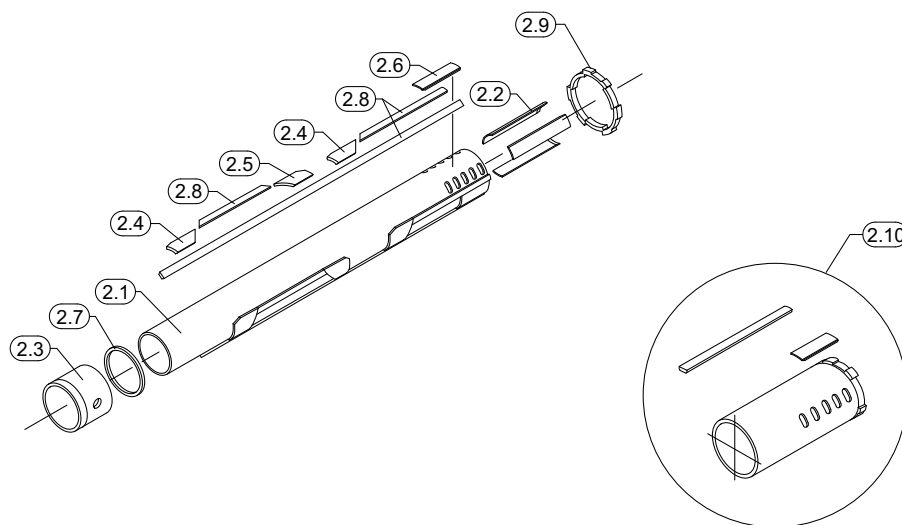


| Außenkelly kpl.   <i>Outer Kelly cpl.</i> |  |   |   |
|---|--|---|---|
| Darstellung<br><i>Illustration</i>        | Bauer-Best. Nr.<br><i>Bauer Item No.</i> | Bezeichnung<br><i>Description</i>   | Menge (Stck.)<br><i>Quantity (pcs.)</i> |
| 4.1                                       | 448876                                   | Stahlrohr nahtlos 394-11   <i>Tube Seamless</i>                                   | 1*                                      |
| 4.2                                       | 793656                                   | Mitnehmerschale   <i>Driving Shell</i>  | 3                                       |
| 4.3                                       | 71977                                    | Ring II   <i>Ring II</i>  | 1                                       |
| 4.4                                       | 71976                                    | Ring I   <i>Ring I</i>  | 1                                       |
| 4.5                                       | 71975                                    | Rippe   <i>Rib</i>  | 5                                       |
| 4.6                                       | 101395                                   | Anschlag   <i>Stop</i>  | 1*                                      |
| 4.7                                       | 51954                                    | Profilstahl 70 x 22   <i>Section Steel</i>  | 1*                                      |
| 4.8                                       | 18645                                    | Endschale   <i>End Husk</i>   | 3                                       |
| 4.9                                       | 398623                                   | Rippe   <i>Rib</i>  | 3                                       |
| 4.10                                      | 394155                                   | Profilstahl   <i>Section Steel</i>  | 1*                                      |
| 4.11                                      | 459307                                   | Profilstück   <i>Profile Part</i>   | 1*                                      |
| 4.12                                      | 459305                                   | Profilstück   <i>Profile Part</i>   | 3                                       |
| 4.13                                      | 790652                                   | Kellyanfänger   <i>Kelly End</i>  | 1                                       |
| 4.14                                      | 824153                                   | Kellyanfänger kpl. 394, L: 1500   <i>Kelly End cpl.</i>                           | 1                                       |
| 13.0                                      | 216202                                   | Sechskantmutter PA-Klemmteil n. Form M 16   <i>Hex. Nut PA-Clamp Part I. Form</i> | 16                                      |
| 14.0                                      | 1014252                                  | Flache Scheibe m. Fase M 16   <i>Plain Washer w. Chamfer</i>                      | 16                                      |

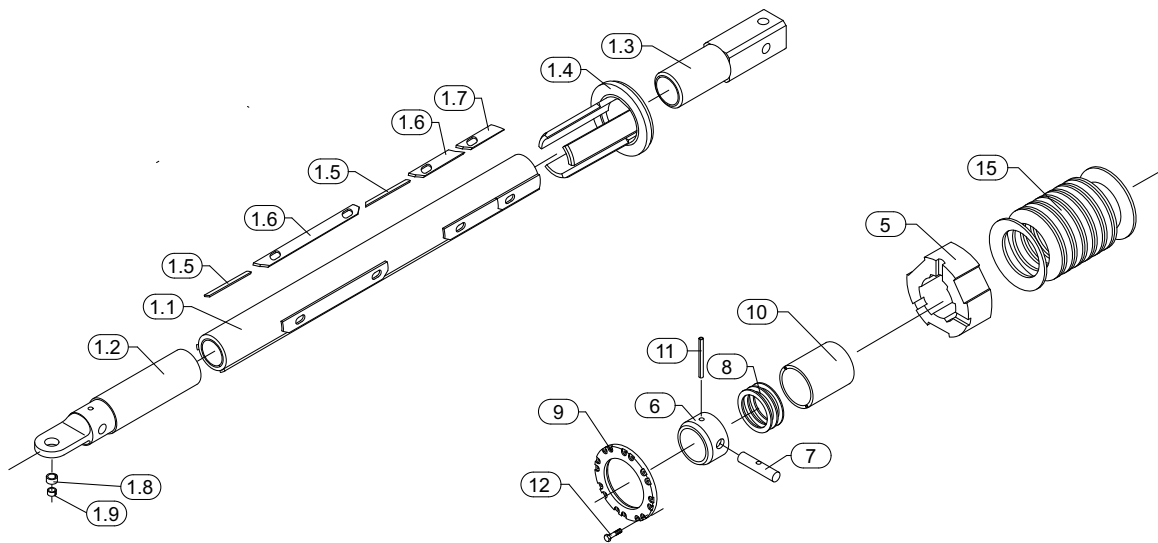




| Zwischenkelly kpl.   <i>Intermediate Kelly cpl.</i> |  |  |   |
|---|--|--|---|
| Darstellung<br><i>Illustration</i>                  | Bauer-Best. Nr.<br><i>Bauer Item No.</i> | Bezeichnung<br><i>Description</i>                                    | Menge (Stck.)<br><i>Quantity (pcs.)</i> |
| 3.1   | 53345                                    | Rund-Hohlprofil nahtlos 323,9-10   <i>Round Hollow Sec. Seamless</i> | 1*                                      |
| 3.2   | 793657                                   | Mitnehmerschale   <i>Driving Shell</i>                               | 3                                       |
| 3.3   | 101323                                   | Zentrierring   <i>Center Ring</i>                                    | 1                                       |
| 3.4   | 101324                                   | Anschlag Druckseite   <i>Stop Pressure Side</i>                      | 1*                                      |
| 3.5   | 101313                                   | Anschlag Zugseite   <i>Stop</i>                                      | 1*                                      |
| 3.6   | 101318                                   | Endschale   <i>End Husk</i>  | 3                                       |
| 3.7   | 101293                                   | Verschleißring   <i>Wear Ring</i>                                    | 1                                       |
| 3.8   | 53342                                    | Profilstahl 40 x 18   <i>Section Steel</i>                           | 1*                                      |
| 3.9   | 790653                                   | Kellyanfänger   <i>Kelly End</i>                                     | 1                                       |
| 3.10  | 824705                                   | Kellyanfänger kpl. 323,9 L: 1500   <i>Kelly End cpl.</i>             | 1                                       |



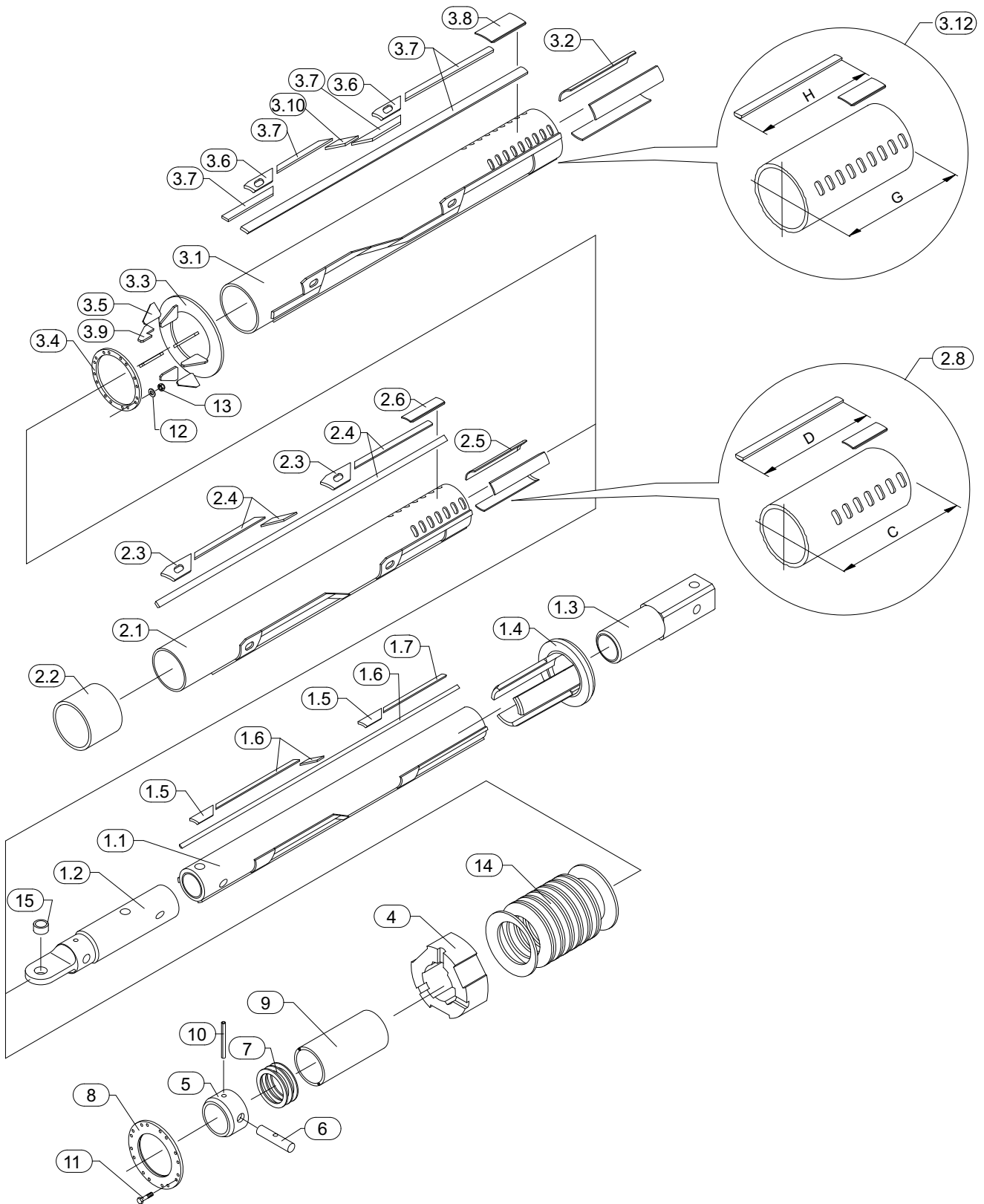
| Mittelkelly kpl.   <i>Mid Kelly cpl.</i> |  |   |   |
|--|--|---|---|
| Darstellung<br><i>Illustration</i>       | Bauer-Best. Nr.<br><i>Bauer Item No.</i> | Bezeichnung<br><i>Description</i>                       | Menge (Stck.)<br><i>Quantity (pcs.)</i> |
| 2.1                                      | 386067                                   | Stahlrohr nahtlos 254-14,2   <i>Tube Seamless</i>       | 1*                                      |
| 2.2                                      | 796913                                   | Mitnehmerschale   <i>Driving Shell</i>                  | 3                                       |
| 2.3                                      | 101328                                   | Zentrierring   <i>Center Ring</i>                       | 1                                       |
| 2.4                                      | 101325                                   | Anschlag Druckseite   <i>Stop Pressure Side</i>         | 1*                                      |
| 2.5                                      | 101314                                   | Anschlag Zugseite   <i>Stop</i>                         | 1*                                      |
| 2.6                                      | 101326                                   | Endschale   <i>End Husk</i>                             | 3                                       |
| 2.7                                      | 101294                                   | Verschleißring   <i>Wear Ring</i>                       | 1                                       |
| 2.8                                      | 53342                                    | Profilstahl 40 x 18   <i>Section Steel</i>              | 1*                                      |
| 2.9                                      | 796755                                   | Kellyanfänger   <i>Kelly End</i>                        | 1                                       |
| 2.10                                     | 824706                                   | Kellyanfänger kpl. 254, L: 1500   <i>Kelly End cpl.</i> | 1                                       |

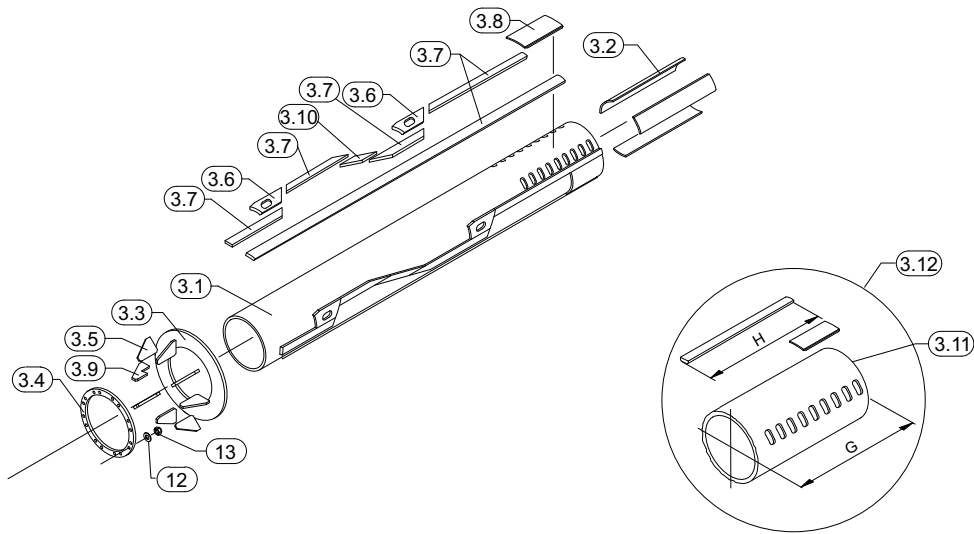


Innenkelly kpl. | *Inner Kelly cpl.*

| Darstellung<br><i>Illustration</i> | Bauer-Best. Nr.<br><i>Bauer Item No.</i> | Bezeichnung<br><i>Description</i>  | Menge (Stck.)<br><i>Quantity (pcs.)</i> |
|------------------------------------|--|--|---|
| 1.1                                | 386066                                   | Stahlrohr nahtlos 177,8-55   <i>Tube Seamless</i>                              | 1*                                      |
| 1.2                                | 71929                                    | Anfangsstange   <i>Initial Rod</i>   | 1                                       |
| 1.3                                | 77500                                    | Vierkant 200   <i>Square</i>   | 1                                       |
| 1.4                                | 221463                                   | Führungsring   <i>Guiding Ring</i>   | 1                                       |
| 1.5                                | 47818                                    | Profilstahl 30 x 17   <i>Section Steel</i>                                     | 1*                                      |
| 1.6                                | 700321                                   | Profilstahl 70 x 18   <i>Section Steel</i>                                     | 1*                                      |
| 1.7                                | 395285                                   | Leiste   <i>Ledge</i>  | 3                                       |
| 1.8                                | 859905                                   | Einspannbuchse   <i>Bushing</i>  | 1                                       |
| 1.9                                | 32177                                    | Einspannbuchse f. Lagerungen 50 x 40   <i>Tension Bushing int. Application</i> | 1                                       |
| 5.0                                | 100715                                   | Anschlagring   <i>End Stop Ring</i>  | 1                                       |
| 6.0                                | 72212                                    | Hülse   <i>Sleeve</i>  | 1                                       |
| 7.0                                | 72213                                    | Bolzen 50-200 OK   <i>Pin</i>  | 1                                       |
| 8.0                                | 72214                                    | Ring   <i>Ring</i>   | 3                                       |
| 9.0                                | 844099                                   | Deckel 495-238   <i>Cover</i>  | 1                                       |
| 10.0                               | 77484                                    | Zentrierring   <i>Center Ring</i>  | 1                                       |
| 11.0                               | 35576                                    | Spannstift schwer 16 x 100   <i>Spring Pin Heavy</i>                           | 1                                       |
| 12.0                               | 35150                                    | Sechskantschraube m. Schaft M 16 x 90   <i>Hex. Head Bolt</i>                  | 16                                      |
| 15.0                               | 71169                                    | Tellerfeder   <i>Spring</i>  | 18                                      |

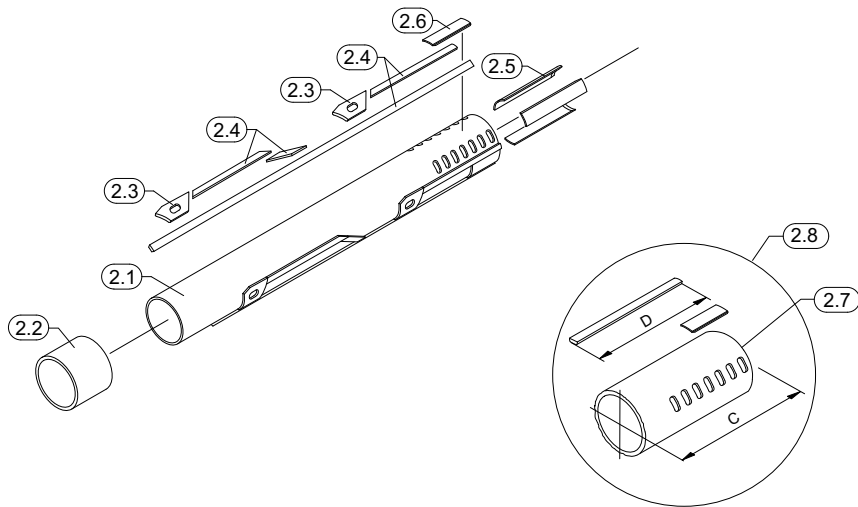






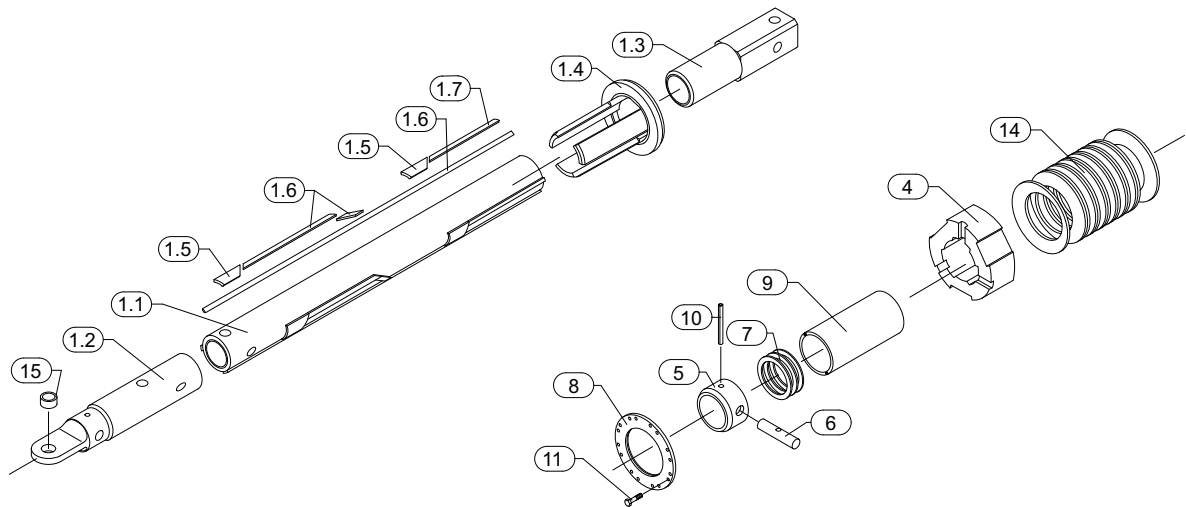
| Außenkelly kpl.   <i>Outer Kelly cpl.</i> |  |   |   |
|---|--|---|---|
| Darstellung<br><i>Illustration</i>        | Bauer-Best. Nr.<br><i>Bauer Item No.</i> | Bezeichnung<br><i>Description</i>   | Menge (Stck.)<br><i>Quantity (pcs.)</i> |
| 3.1                                       | 53343                                    | Rund-Hohlprofil nahtlos 394-10   <i>Round Hollow Sec. Seamless</i>                | 1*                                      |
| 3.2                                       | 98610                                    | Mitnehmerschale   <i>Driving Shell</i>  | 3                                       |
| 3.3                                       | 71977                                    | Ring II   <i>Ring II</i>  | 1                                       |
| 3.4                                       | 71976                                    | Ring I   <i>Ring I</i>  | 1                                       |
| 3.5                                       | 71975                                    | Rippe   <i>Rib</i>  | 8                                       |
| 3.6                                       | 101395                                   | Anschlag   <i>Stop</i>  | 1*                                      |
| 3.7                                       | 51954                                    | Profilstahl 70 x 22   <i>Section Steel</i>  | 1*                                      |
| 3.8                                       | 18645                                    | Endschale   <i>End Husk</i>   | 3                                       |
| 3.9                                       | 398623                                   | Rippe   <i>Rib</i>  | 3                                       |
| 3.10                                      | 394155                                   | Profilstahl   <i>Section Steel</i>  | 6                                       |
| 3.11                                      | 380957                                   | Kellyanfänger s+b 394, L: 1500   <i>Kelly End w+m</i>                             | 1                                       |
| 3.12                                      | 380958                                   | Kellyanfänger kpl. 394, L: 1500   <i>Kelly End cpl.</i>                           | 1                                       |
| 12.0                                      | 1014252                                  | Flache Scheibe m. Fase M 16   <i>Plain Washer w. Chamfer</i>                      | 16                                      |
| 13.0                                      | 208604                                   | Sechskantmutter PA-Klemmteil n. Form M 16   <i>Hex. Nut PA-Clamp Part I. Form</i> | 16                                      |





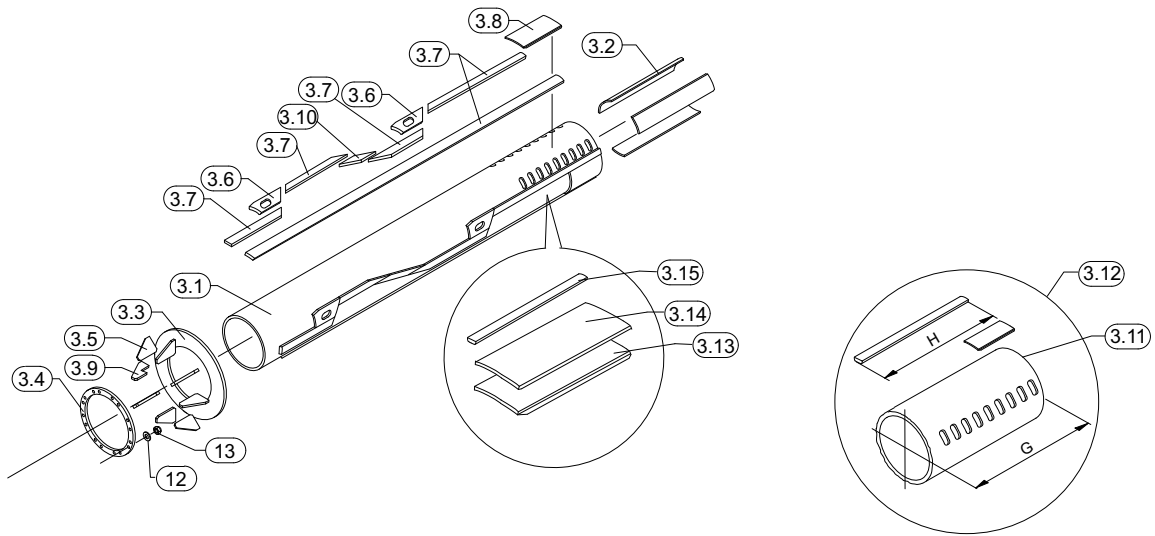
Mittelkelly kpl. | *Mid Kelly cpl.*

| Darstellung<br><i>Illustration</i> | Bauer-Best. Nr.<br><i>Bauer Item No.</i> | Bezeichnung<br><i>Description</i>                                    | Menge (Stck.)<br><i>Quantity (pcs.)</i> |
|------------------------------------|--|--|---|
| 2.1                                | 53310                                    | Rund-Hohlprofil nahtlos 318-14,2   <i>Round Hollow Sec. Seamless</i> | 1*                                      |
| 2.2                                | 101228                                   | Zentrierring   <i>Center Ring</i>                                    | 1                                       |
| 2.3                                | 100005                                   | Anschlag   <i>Stop</i>   | *                                       |
| 2.4                                | 51954                                    | Profilstahl 70 x 22   <i>Section Steel</i>                           | 1*                                      |
| 2.5                                | 100002                                   | Mitnehmerschale   <i>Driving Shell</i>                               | 3                                       |
| 2.6                                | 100080                                   | Endschale   <i>End Husk</i>  | 3                                       |
| 2.7                                | 380959                                   | Kellyanfänger s+b 318, L: 1500   <i>Kelly End w+m</i>                | 1                                       |
| 2.8                                | 380960                                   | Kellyanfänger kpl. 318, L: 1500   <i>Kelly End cpl.</i>              | 1                                       |

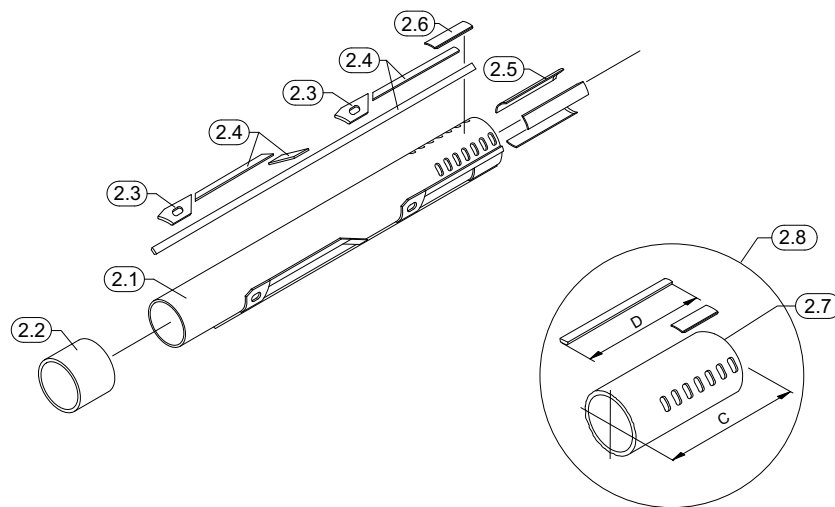


| Innenkelly kpl.   <i>Inner Kelly cpl.</i> |  |  |   |
|---|--|--|---|
| Darstellung<br><i>Illustration</i>        | Bauer-Best. Nr.<br><i>Bauer Item No.</i> | Bezeichnung<br><i>Description</i>                                  | Menge (Stck.)<br><i>Quantity (pcs.)</i> |
| 1.1                                       | 53309                                    | Rund-Hohlprofil nahtlos 229-36   <i>Round Hollow Sec. Seamless</i> | 1*                                      |
| 1.2                                       | 100001                                   | Anfangsstange   <i>Initial Rod</i>                                 | 1                                       |
| 1.3                                       | 100000                                   | Vierkant 200   <i>Square</i>                                       | 1                                       |
| 1.4                                       | 100003                                   | Führungsring   <i>Guiding Ring</i>                                 | 1                                       |
| 1.5                                       | 100208                                   | Anschlag   <i>Stop</i>   | 1*                                      |
| 1.6                                       | 47817                                    | Profilstahl 40 x 22   <i>Section Steel</i>                         | 1*                                      |
| 1.7                                       | 394205                                   | Profilstahl   <i>Section Steel</i>                                 | 6                                       |
| 4.0                                       | 100079                                   | Anschlagring   <i>End Stop Ring</i>                                | 1                                       |
| 5.0                                       | 72739                                    | Hülse   <i>Sleeve</i>  | 1                                       |
| 6.0                                       | 72740                                    | Bolzen 50-264 OK   <i>Pin</i>                                      | 1                                       |
| 7.0                                       | 72741                                    | Ring   <i>Ring</i>   | 3                                       |
| 8.0                                       | 111110                                   | Deckel   <i>Cover</i>  | 1                                       |
| 9.0                                       | 100006                                   | Zentrierring   <i>Center Ring</i>                                  | 1                                       |
| 10.0                                      | 35576                                    | Spannstift schwer 16 x 100   <i>Spring Pin Heavy</i>               | 1                                       |
| 11.0                                      | 35252                                    | Sechskantschraube m. Schaft M 16 x 80   <i>Hex. Head Bolt</i>      | 16                                      |
| 14.0                                      | 71169                                    | Tellerfeder   <i>Spring</i>  | 18                                      |
| 15.0                                      | 100456                                   | Buchse 60   <i>Bushing</i>   | 1                                       |



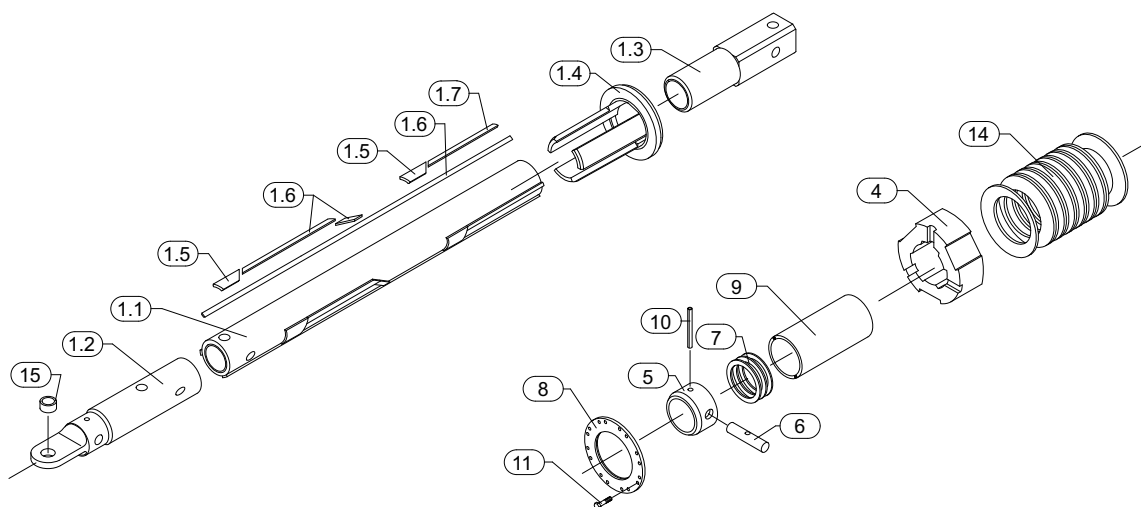


| Außenkelly kpl.   Outer Kelly cpl. |                                   |  |                                  |
|------------------------------------|-----------------------------------|--|----------------------------------|
| Darstellung<br>Illustration        | Bauer-Best. Nr.<br>Bauer Item No. | Bezeichnung<br>Description   | Menge (Stck.)<br>Quantity (pcs.) |
| 3.1                                | 417891                            | Stahlrohr nahtlos 394-10   Tube Seamless                                   | 1*                               |
| 3.2                                | 98610                             | Mitnehmerschale   Driving Shell  | 3                                |
| 3.3                                | 71977                             | Ring II   Ring II  | 1                                |
| 3.4                                | 71976                             | Ring I   Ring I  | 1                                |
| 3.5                                | 71975                             | Rippe   Rib  | 8                                |
| 3.6                                | 101395                            | Anschlag   Stop  | 1*                               |
| 3.7                                | 51954                             | Profilstahl 70 x 22   Section Steel  | 1*                               |
| 3.8                                | 18645                             | Endschale   End Husk   | 3                                |
| 3.9                                | 398623                            | Rippe   Rib  | 3                                |
| 3.10                               | 394155                            | Profilstahl   Section Steel  | 6                                |
| 3.11                               | 380957                            | Kellyanfänger s+b 394, L: 1500   Kelly End w+m                             | 1                                |
| 3.12                               | 380958                            | Kellyanfänger kpl. 394, L: 1500   Kelly End cpl.                           | 1                                |
| 3.13                               | 53216                             | Schalldämmplatte 2,2 mm   Sound Absorber                                   | 1*                               |
| 3.14                               | 53596                             | Blech   Sheet  | 1*                               |
| 3.15                               | 47052                             | Bandstahl B: 20, S: 3   Steel Strip W: 20, T: 3                            | 1*                               |
| 12.0                               | 1014252                           | Flache Scheibe m. Fase M 16   Plain Washer w. Chamfer                      | 16                               |
| 13.0                               | 208604                            | Sechskantmutter PA-Klemmteil n. Form M 16   Hex. Nut PA-Clamp Part I. Form | 16                               |



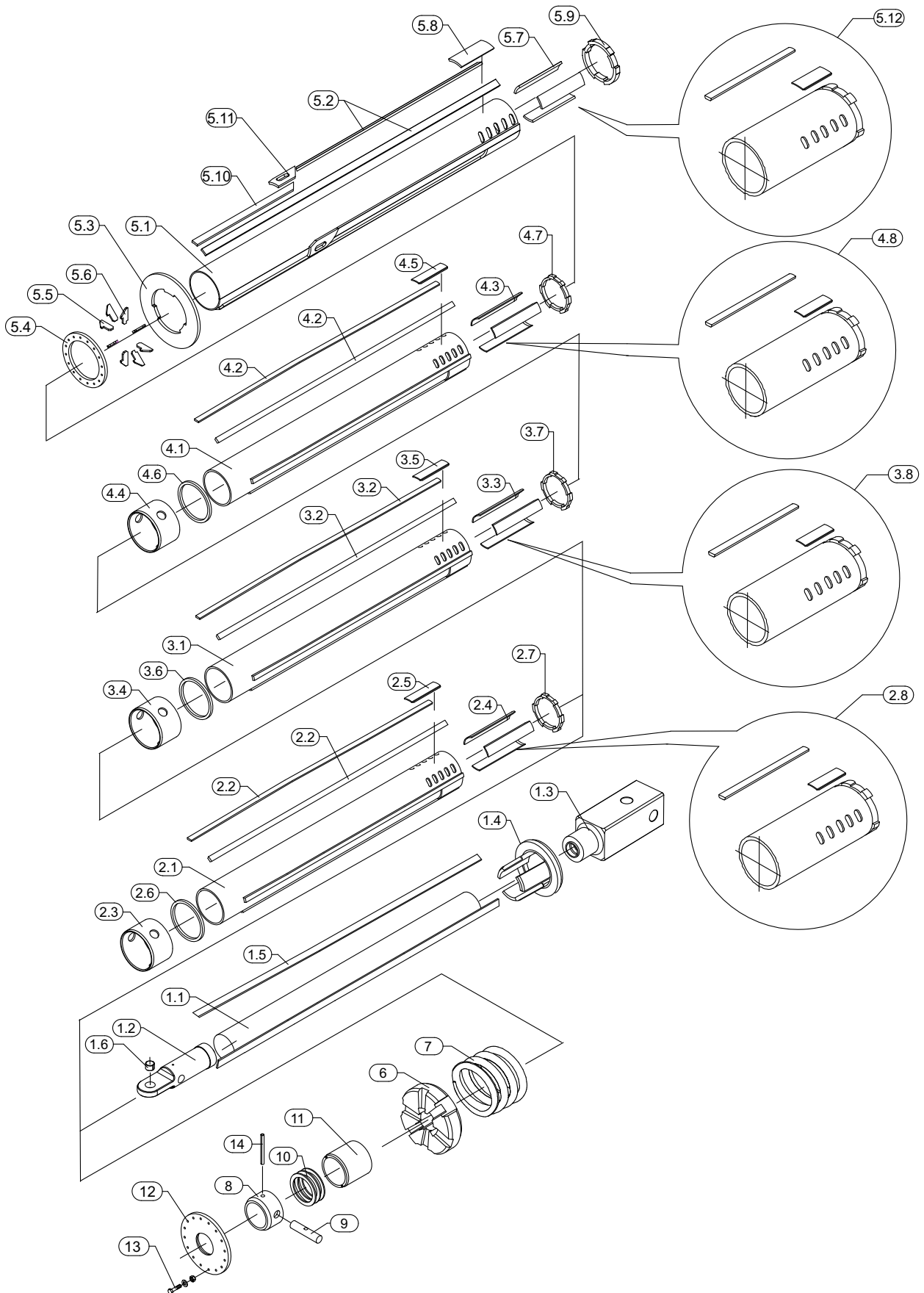
Mittelkelly kpl. | *Mid Kelly cpl.*

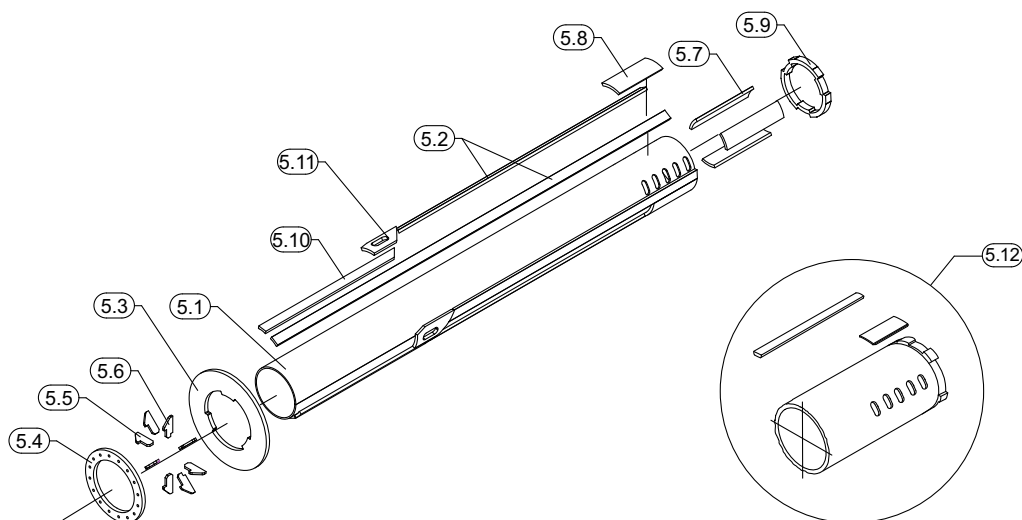
| Darstellung<br><i>Illustration</i> | Bauer-Best. Nr.<br><i>Bauer Item No.</i> | Bezeichnung<br><i>Description</i>                       | Menge (Stck.)<br><i>Quantity (pcs.)</i> |
|------------------------------------|--|---|---|
| 2.1                                | 417892                                   | Stahlrohr nahtlos 318-16   <i>Tube Seamless</i>         | 1*                                      |
| 2.2                                | 101228                                   | Zentrierring   <i>Center Ring</i>                       | 1                                       |
| 2.3                                | 100005                                   | Anschlag   <i>Stop</i>                                  | 1*                                      |
| 2.4                                | 51954                                    | Profilstahl 70 x 22   <i>Section Steel</i>              | 1*                                      |
| 2.5                                | 100002                                   | Mitnehmerschale   <i>Driving Shell</i>                  | 3                                       |
| 2.6                                | 100080                                   | Endschale   <i>End Husk</i>                             | 3                                       |
| 2.7                                | 380959                                   | Kellyanfänger s+b 318, L: 1500   <i>Kelly End w+m</i>   | 1                                       |
| 2.8                                | 380960                                   | Kellyanfänger kpl. 318, L: 1500   <i>Kelly End cpl.</i> | 1                                       |



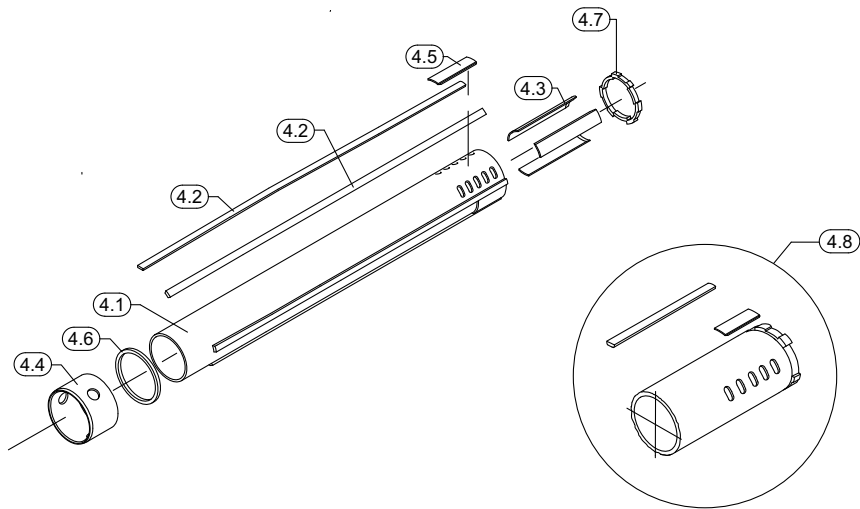
| Innenkelly kpl.   <i>Inner Kelly cpl.</i> |  |   |   |
|---|--|---|---|
| Darstellung<br><i>Illustration</i>        | Bauer-Best. Nr.<br><i>Bauer Item No.</i> | Bezeichnung<br><i>Description</i>                             | Menge (Stck.)<br><i>Quantity (pcs.)</i> |
| 1.1                                       | 417913                                   | Stahlrohr nahtlos 229-40   <i>Tube Seamless</i>               | 1*                                      |
| 1.2                                       | 100001                                   | Anfangsstange   <i>Initial Rod</i>                            | 1                                       |
| 1.3                                       | 100000                                   | Vierkant 200   <i>Square</i>                                  | 1                                       |
| 1.4                                       | 100003                                   | Führungsring   <i>Guiding Ring</i>                            | 1                                       |
| 1.5                                       | 100208                                   | Anschlag   <i>Stop</i>  | 1*                                      |
| 1.6                                       | 47817                                    | Profilstahl 40 x 22   <i>Section Steel</i>                    | 1*                                      |
| 1.7                                       | 394205                                   | Profilstahl   <i>Section Steel</i>                            | 6                                       |
| 4.0                                       | 100079                                   | Anschlagring   <i>End Stop Ring</i>                           | 1                                       |
| 5.0                                       | 72739                                    | Hülse   <i>Sleeve</i>   | 1                                       |
| 6.0                                       | 72740                                    | Bolzen 50-264 OK   <i>Pin</i>                                 | 1                                       |
| 7.0                                       | 72741                                    | Ring   <i>Ring</i>  | 3                                       |
| 8.0                                       | 111110                                   | Deckel   <i>Cover</i>   | 1                                       |
| 9.0                                       | 100006                                   | Zentrierring   <i>Center Ring</i>                             | 1                                       |
| 10.0                                      | 35576                                    | Spannstift schwer 16 x 100   <i>Spring Pin Heavy</i>          | 1                                       |
| 11.0                                      | 35252                                    | Sechskantschraube m. Schaft M 16 x 80   <i>Hex. Head Bolt</i> | 16                                      |
| 14.0                                      | 71169                                    | Tellerfeder   <i>Spring</i>                                   | 18                                      |
| 15.0                                      | 100456                                   | Buchse 60   <i>Bushing</i>                                    | 1                                       |





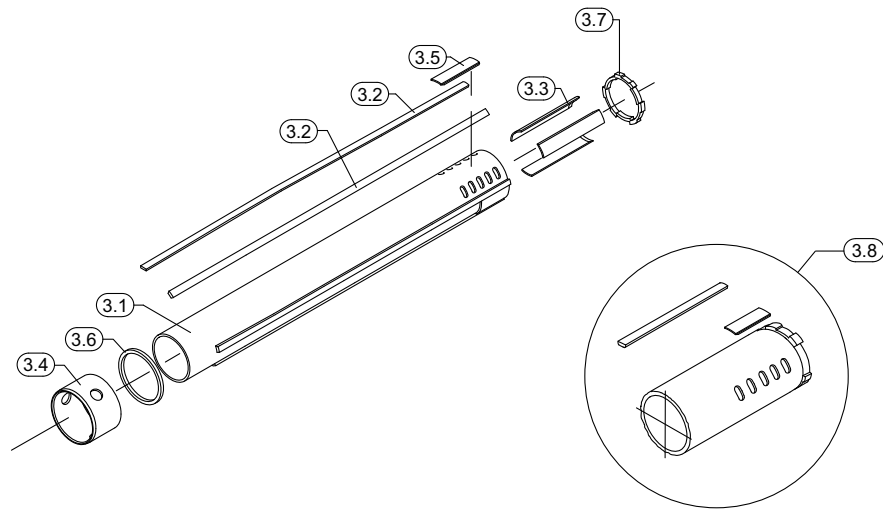


| Außenkelly kpl.   <i>Outer Kelly cpl.</i> |  |   |   |
|---|--|---|---|
| Darstellung<br><i>Illustration</i>        | Bauer-Best. Nr.<br><i>Bauer Item No.</i> | Bezeichnung<br><i>Description</i>                       | Menge (Stck.)<br><i>Quantity (pcs.)</i> |
| 5.1                                       | 448876                                   | Stahlrohr nahtlos 394-11   <i>Tube Seamless</i>         | 1*                                      |
| 5.2                                       | 51954                                    | Profilstahl 70 x 22   <i>Section Steel</i>              | 1*                                      |
| 5.3                                       | 71977                                    | Ring II   <i>Ring II</i>                                | 1                                       |
| 5.4                                       | 1028555                                  | Ring   <i>Ring</i>                                      | 1                                       |
| 5.5                                       | 1028556                                  | Blech   <i>Sheet</i>                                    | 5                                       |
| 5.6                                       | 1028557                                  | Blech   <i>Sheet</i>                                    | 3                                       |
| 5.7                                       | 1028559                                  | Mitnehmerschale   <i>Driving Shell</i>                  | 3                                       |
| 5.8                                       | 18645                                    | Endschale   <i>End Husk</i>                             | 3                                       |
| 5.9                                       | 1028554                                  | Kellyanfänger   <i>Kelly End</i>                        | 1                                       |
| 5.10                                      | 1028558                                  | Leiste   <i>Ledge</i>                                   | 3                                       |
| 5.11                                      | 101395                                   | Anschlag   <i>Stop</i>                                  | 3                                       |
| 5.12                                      | 1031152                                  | Kellyanfänger kpl. 394, L: 1500   <i>Kelly End cpl.</i> | 1                                       |

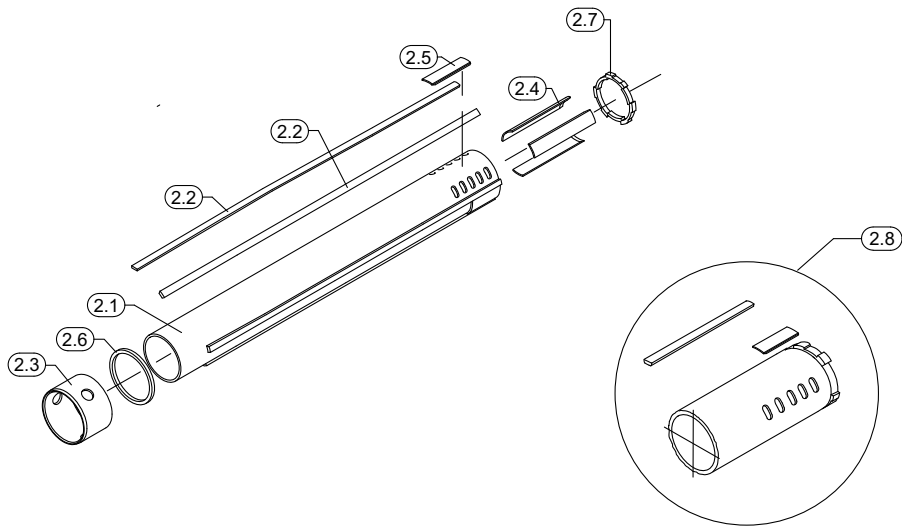


Zwischenkelly 2 kpl. | *Intermediate Kelly 2 cpl.*

| Darstellung<br><i>Illustration</i> | Bauer-Best. Nr.<br><i>Bauer Item No.</i> | Bezeichnung<br><i>Description</i>                                    | Menge (Stck.)<br><i>Quantity (pcs.)</i> |
|------------------------------------|--|--|---|
| 4.1                                | 53345                                    | Rund-Hohlprofil nahtlos 323,9-10   <i>Round Hollow Sec. Seamless</i> | 1*                                      |
| 4.2                                | 53342                                    | Profilstahl 40 x 18   <i>Section Steel</i>                           | 1*                                      |
| 4.3                                | 1028599                                  | Mitnehmerschale   <i>Driving Shell</i>                               | 3                                       |
| 4.4                                | 1028595                                  | Zentrierring   <i>Center Ring</i>                                    | 1                                       |
| 4.5                                | 1028594                                  | Endschale   <i>End Husk</i>  | 1                                       |
| 4.6                                | 1028593                                  | Verschleißring   <i>Wear Ring</i>                                    | 1                                       |
| 4.7                                | 1028598                                  | Kellyanfänger   <i>Kelly End</i>                                     | 1                                       |
| 4.8                                | 1031125                                  | Kellyanfänger kpl. 323,9 L: 1500   <i>Kelly End cpl.</i>             | 1                                       |

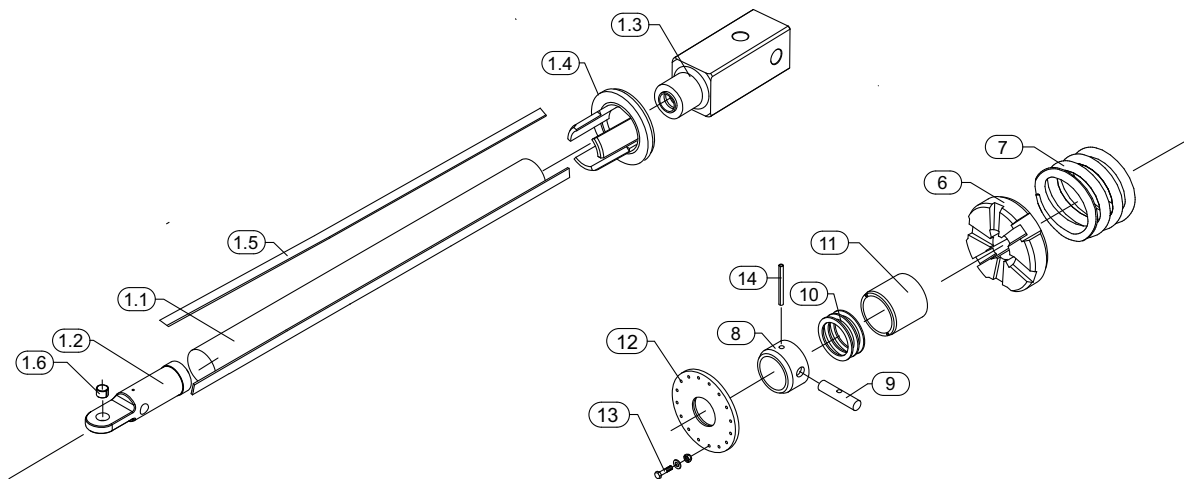


| Zwischenkelly 1 kpl.   <i>Intermediate Kelly 1 cpl.</i> |  |   |   |
|---|--|---|---|
| Darstellung<br><i>Illustration</i>                      | Bauer-Best. Nr.<br><i>Bauer Item No.</i> | Bezeichnung<br><i>Description</i>                       | Menge (Stck.)<br><i>Quantity (pcs.)</i> |
| 3.1   | 879293                                   | Stahlrohr nahtlos 254-8   <i>Tube Seamless</i>          | 1*                                      |
| 3.2   | 442336                                   | Profilstahl 40 x 20   <i>Section Steel</i>              | 1*                                      |
| 3.3   | 1028616                                  | Mitnehmerschale   <i>Driving Shell</i>                  | 3                                       |
| 3.4   | 1028612                                  | Zentrierring   <i>Center Ring</i>                       | 1                                       |
| 3.5   | 1028613                                  | Endschale   <i>End Husk</i>                             | 1                                       |
| 3.6   | 1028615                                  | Verschleißring   <i>Wear Ring</i>                       | 1                                       |
| 3.7   | 1028617                                  | Kellyanfänger   <i>Kelly End</i>                        | 1                                       |
| 3.8   | 1031037                                  | Kellyanfänger kpl. 254, L: 1500   <i>Kelly End cpl.</i> | 1                                       |



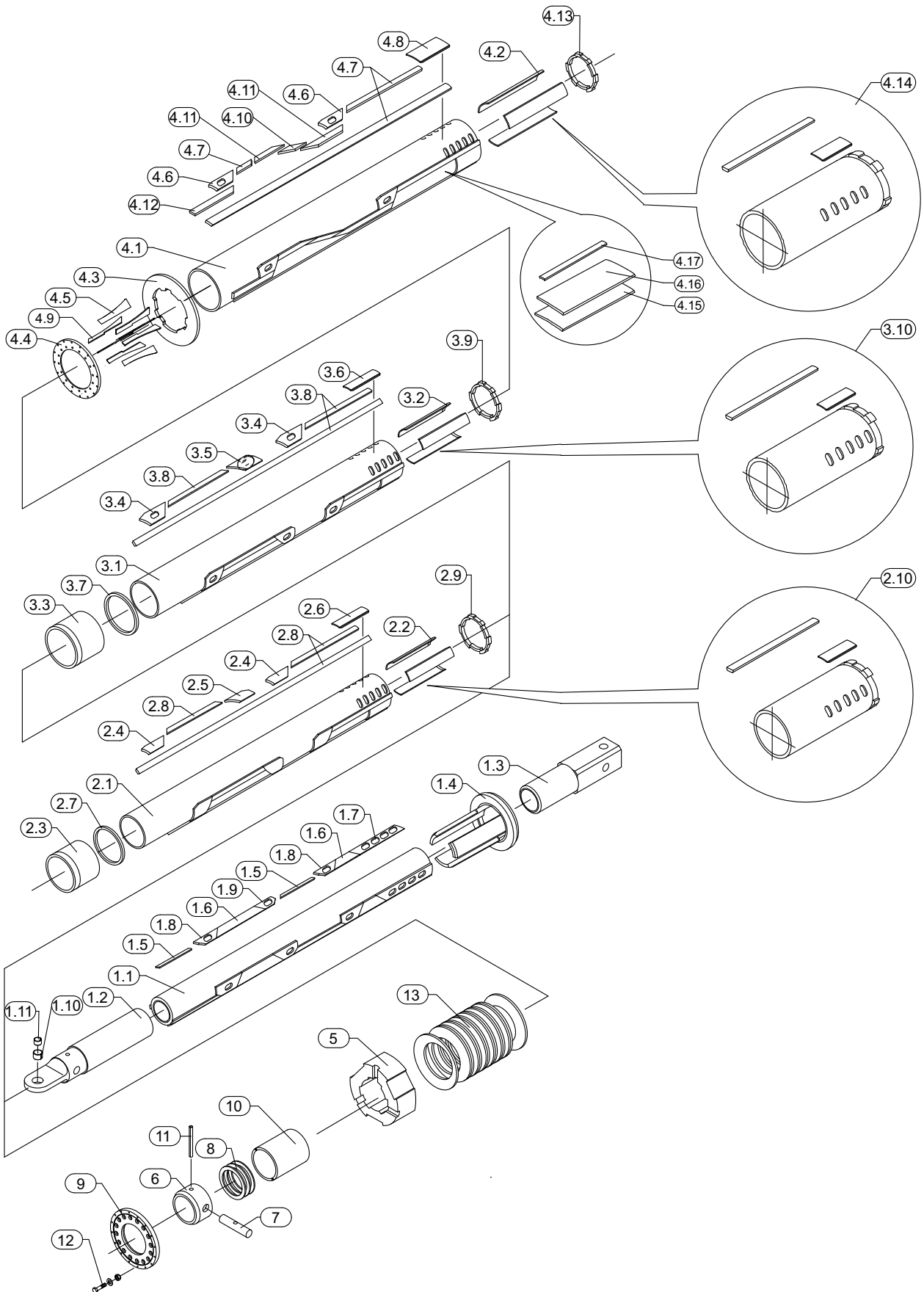
Mittelkelly kpl. | *Mid Kelly cpl.*

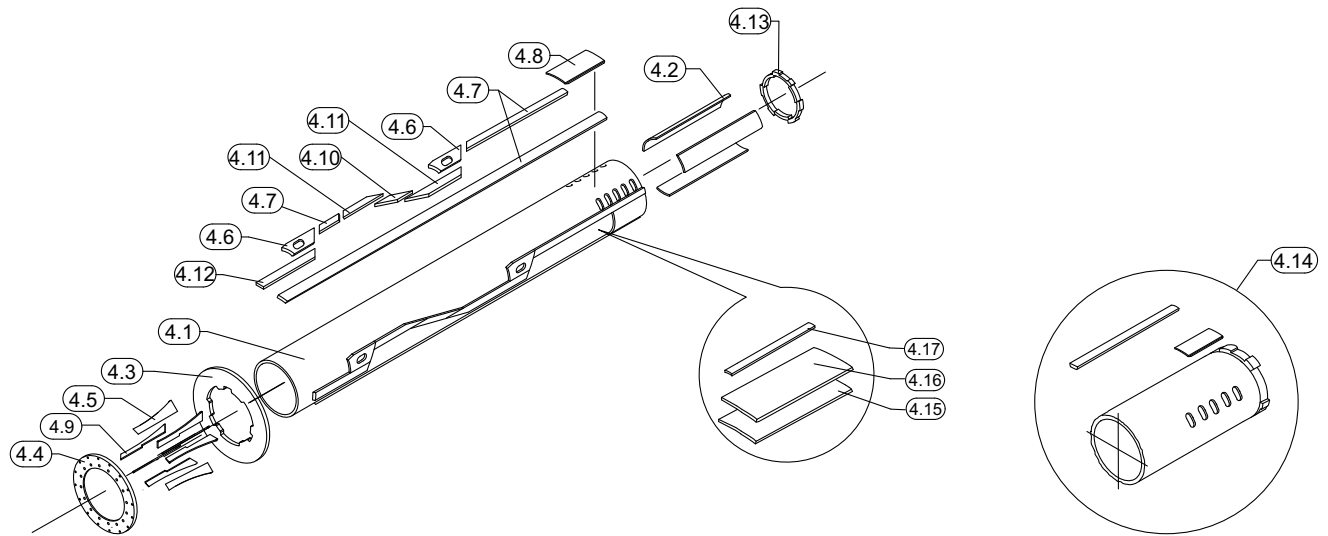
| Darstellung<br><i>Illustration</i> | Bauer-Best. Nr.<br><i>Bauer Item No.</i> | Bezeichnung<br><i>Description</i>                       | Menge (Stck.)<br><i>Quantity (pcs.)</i> |
|------------------------------------|--|---|---|
| 2.1                                | 388109                                   | Stahlrohr nahtlos 203-10   <i>Tube Seamless</i>         | 1*                                      |
| 2.2                                | 435744                                   | Profilstahl 40 x 13,5   <i>Section Steel</i>            | 1*                                      |
| 2.3                                | 1028642                                  | Zentrierring   <i>Center Ring</i>                       | 1                                       |
| 2.4                                | 882095                                   | Mitnehmerschale   <i>Driving Shell</i>                  | 3                                       |
| 2.5                                | 1028644                                  | Endschale   <i>End Husk</i>                             | 3                                       |
| 2.6                                | 1028643                                  | Verschleißring   <i>Wear Ring</i>                       | 1                                       |
| 2.7                                | 1028646                                  | Kellyanfänger   <i>Kelly End</i>                        | 1                                       |
| 2.8                                | 1030968                                  | Kellyanfänger kpl. 203, L: 1500   <i>Kelly End cpl.</i> | 1                                       |



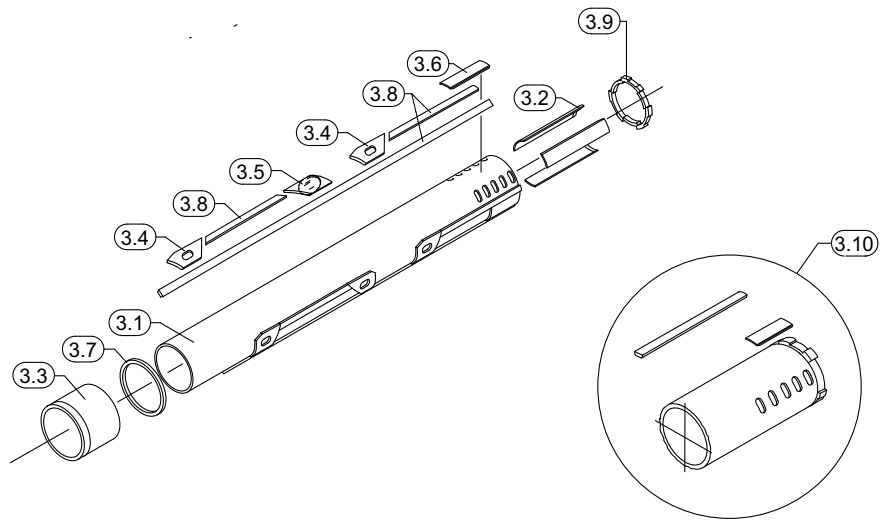
| Innenkelly kpl.   <i>Inner Kelly cpl.</i> |  |  |   |
|---|--|--|---|
| Darstellung<br><i>Illustration</i>        | Bauer-Best. Nr.<br><i>Bauer Item No.</i> | Bezeichnung<br><i>Description</i>  | Menge (Stck.)<br><i>Quantity (pcs.)</i> |
| 1.1                                       | 388104                                   | Stahlrohr nahtlos 146-28   <i>Tube Seamless</i>                                | 1*                                      |
| 1.2                                       | 882066                                   | Anfangsstange   <i>Initial Rod</i>   | 1                                       |
| 1.3                                       | 926122                                   | Vierkant 200   <i>Square</i>   | 1                                       |
| 1.4                                       | 932332                                   | Führungsring   <i>Guiding Ring</i>   | 1                                       |
| 1.5                                       | 51807                                    | Profilstahl 70 x 13   <i>Section Steel</i>                                     | 1*                                      |
| 1.6                                       | 32177                                    | Einspannbuchse f. Lagerungen 50 x 40   <i>Tension Bushing int. Application</i> | 1                                       |
| 6.0                                       | 1028657                                  | Druckplatte   <i>Pressure Plate</i>  | 1                                       |
| 7.0                                       | 78423                                    | Schraubendruckfeder   <i>Spring</i>  | 1                                       |
| 8.0                                       | 119470                                   | Buchse   <i>Bushing</i>  | 1                                       |
| 9.0                                       | 77784                                    | Bolzen 50-160 OK   <i>Pin</i>  | 1                                       |
| 10.0                                      | 119472                                   | Ring   <i>Ring</i>   | 3                                       |
| 11.0                                      | 119471                                   | Zentrierring   <i>Center Ring</i>  | 1                                       |
| 12.0                                      | 1028656                                  | Deckel   <i>Cover</i>  | 1                                       |
| 13.0                                      | 734595                                   | Verschraubung   <i>Screwing</i>  | 16                                      |
| 14.0                                      | 21075                                    | Spannstift schwer 10 x 100   <i>Spring Pin Heavy</i>                           | 1                                       |





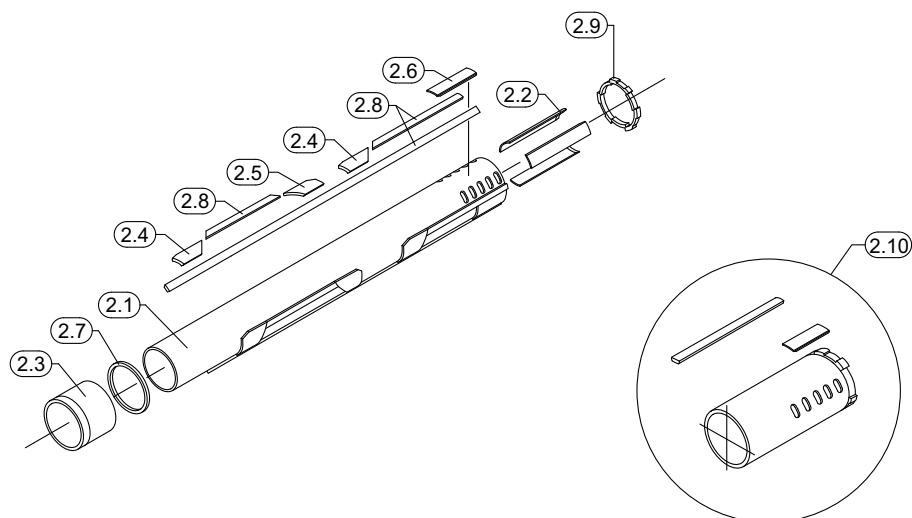


| Außenkelly kpl.   Outer Kelly cpl. |                                   |  |                                  |
|------------------------------------|-----------------------------------|--|----------------------------------|
| Darstellung<br>Illustration        | Bauer-Best. Nr.<br>Bauer Item No. | Bezeichnung<br>Description                       | Menge (Stck.)<br>Quantity (pcs.) |
| 4.1                                | 448876                            | Stahlrohr nahtlos 394-11   Tube Seamless         | 1*                               |
| 4.2                                | 793656                            | Mitnehmerschale   Driving Shell                  | 3                                |
| 4.3                                | 71977                             | Ring II   Ring II                                | 1                                |
| 4.4                                | 792262                            | Ring   Ring                                      | 1                                |
| 4.5                                | 792263                            | Blech   Sheet                                    | 5                                |
| 4.6                                | 101395                            | Anschlag   Stop                                  | 1*                               |
| 4.7                                | 51954                             | Profilstahl 70 x 22   Section Steel              | 1*                               |
| 4.8                                | 18645                             | Endschale   End Husk                             | 3                                |
| 4.9                                | 792264                            | Blech   Sheet                                    | 3                                |
| 4.10                               | 394155                            | Profilstahl   Section Steel                      | 1*                               |
| 4.11                               | 459307                            | Profilstück   Profile Part                       | 1*                               |
| 4.12                               | 793480                            | Leiste   Ledge                                   | 3                                |
| 4.13                               | 790652                            | Kellyanfänger   Kelly End                        | 1                                |
| 4.14                               | 824153                            | Kellyanfänger kpl. 394, L: 1500   Kelly End cpl. | 1                                |
| 4.15                               | 959739                            | Schalldämmplatte 394   Sound Absorber            | 1*                               |
| 4.16                               | 959740                            | Blechplatte 394   Sheet                          | 1*                               |
| 4.17                               | 47052                             | Bandstahl B: 20, S: 3   Steel Strip W: 20, T: 3  | 1*                               |

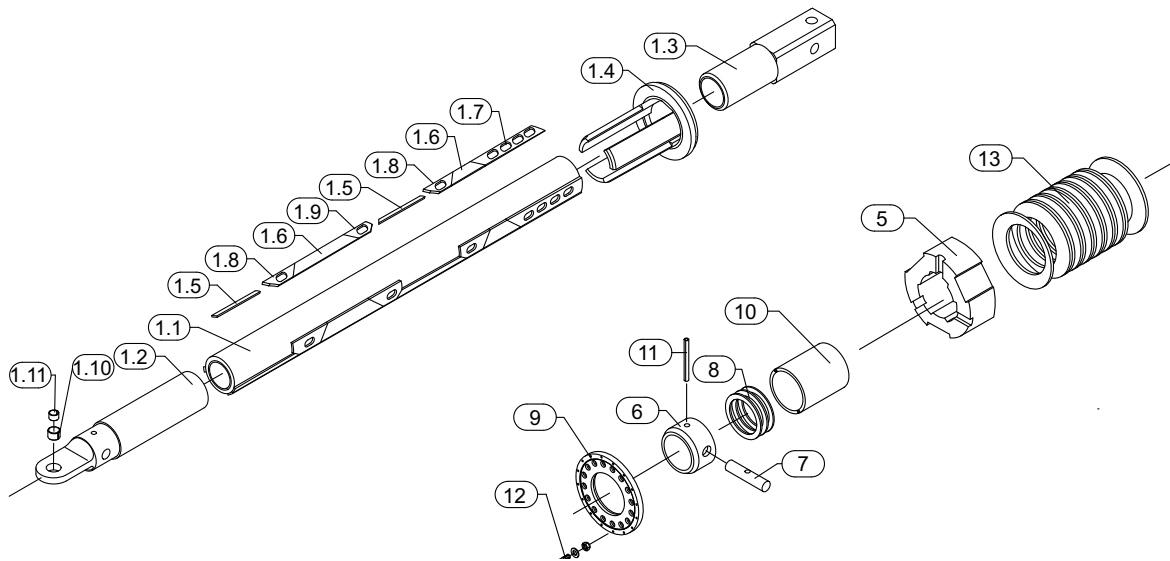


Zwischenkelly kpl. | *Intermediate Kelly cpl.*

| Darstellung<br><i>Illustration</i> | Bauer-Best. Nr.<br><i>Bauer Item No.</i> | Bezeichnung<br><i>Description</i>                                    | Menge (Stck.)<br><i>Quantity (pcs.)</i> |
|------------------------------------|--|--|---|
| 3.1                                | 53345                                    | Rund-Hohlprofil nahtlos 323,9-10   <i>Round Hollow Sec. Seamless</i> | 1*                                      |
| 3.2                                | 793657                                   | Mitnehmerschale   <i>Driving Shell</i>                               | 3                                       |
| 3.3                                | 101323                                   | Zentrierring   <i>Center Ring</i>                                    | 1                                       |
| 3.4                                | 101324                                   | Anschlag Druckseite   <i>Stop Pressure Side</i>                      | 1*                                      |
| 3.5                                | 101313                                   | Anschlag Zugseite   <i>Stop</i>                                      | 1*                                      |
| 3.6                                | 101318                                   | Endschale   <i>End Husk</i>  | 3                                       |
| 3.7                                | 101293                                   | Verschleißring   <i>Wear Ring</i>                                    | 1                                       |
| 3.8                                | 53342                                    | Profilstahl 40 x 18   <i>Section Steel</i>                           | 1*                                      |
| 3.9                                | 790653                                   | Kellyanfänger   <i>Kelly End</i>                                     | 1                                       |
| 3.10                               | 824705                                   | Kellyanfänger kpl. 323,9 L: 1500   <i>Kelly End cpl.</i>             | 1                                       |



| Mittelkelly kpl.   <i>Mid Kelly cpl.</i> |  |   |   |
|--|--|---|---|
| Darstellung<br><i>Illustration</i>       | Bauer-Best. Nr.<br><i>Bauer Item No.</i> | Bezeichnung<br><i>Description</i>                       | Menge (Stck.)<br><i>Quantity (pcs.)</i> |
| 2.1                                      | 386067                                   | Stahlrohr nahtlos 254-14,2   <i>Tube Seamless</i>       | 1*                                      |
| 2.2                                      | 796913                                   | Mitnehmerschale   <i>Driving Shell</i>                  | 3                                       |
| 2.3                                      | 101328                                   | Zentrierring   <i>Center Ring</i>                       | 1                                       |
| 2.4                                      | 101325                                   | Anschlag Druckseite   <i>Stop Pressure Side</i>         | 1*                                      |
| 2.5                                      | 101314                                   | Anschlag Zugseite   <i>Stop</i>                         | 1*                                      |
| 2.6                                      | 101326                                   | Endschale   <i>End Husk</i>                             | 3                                       |
| 2.7                                      | 101294                                   | Verschleißring   <i>Wear Ring</i>                       | 1                                       |
| 2.8                                      | 53342                                    | Profilstahl 40 x 18   <i>Section Steel</i>              | 1*                                      |
| 2.9                                      | 796755                                   | Kellyanfänger   <i>Kelly End</i>                        | 1                                       |
| 2.10                                     | 824706                                   | Kellyanfänger kpl. 254, L: 1500   <i>Kelly End cpl.</i> | 1                                       |

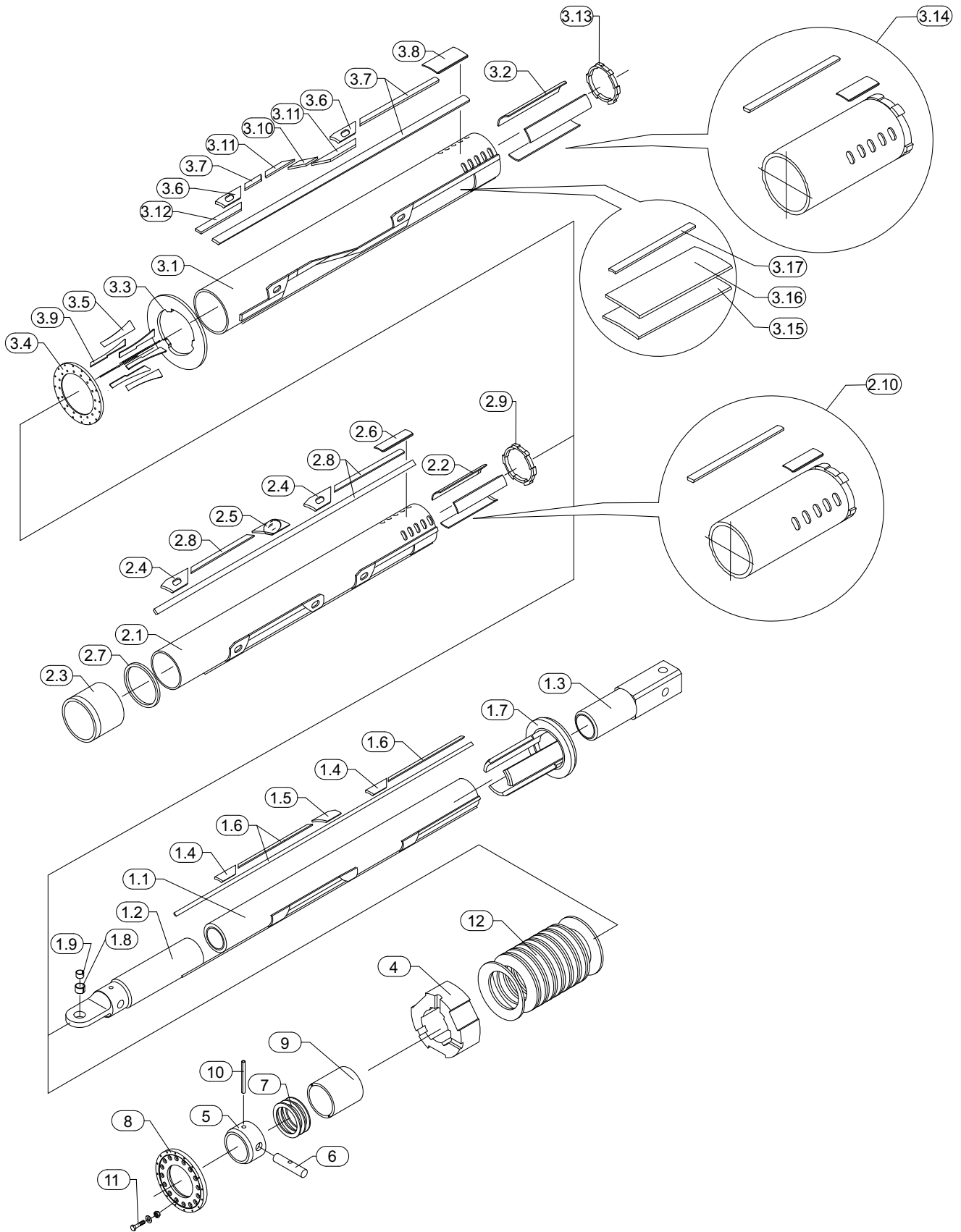


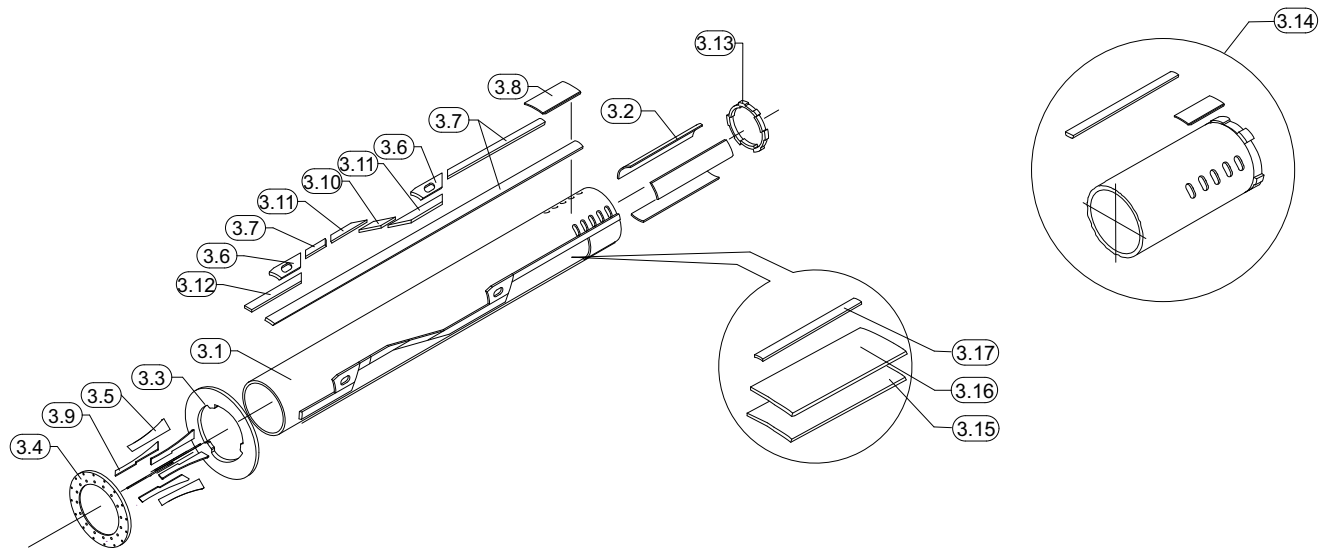
Innenkelly kpl. | *Inner Kelly cpl.*

| Darstellung<br><i>Illustration</i> | Bauer-Best. Nr.<br><i>Bauer Item No.</i> | Bezeichnung<br><i>Description</i>  | Menge (Stck.)<br><i>Quantity (pcs.)</i> |
|------------------------------------|--|--|---|
| 1.1                                | 386066                                   | Stahlrohr nahtlos 177,8-55   <i>Tube Seamless</i>                              | 1*                                      |
| 1.2                                | 71929                                    | Anfangsstange   <i>Initial Rod</i>   | 1                                       |
| 1.3                                | 77500                                    | Vierkant 200   <i>Square</i>   | 1                                       |
| 1.4                                | 221463                                   | Führungsring   <i>Guiding Ring</i>   | 1                                       |
| 1.5                                | 47818                                    | Profilstahl 30 x 17   <i>Section Steel</i>                                     | 1*                                      |
| 1.6                                | 700321                                   | Profilstahl 70 x 18   <i>Section Steel</i>                                     | 1*                                      |
| 1.7                                | 395285                                   | Leiste   <i>Ledge</i>  | 3                                       |
| 1.8                                | 984803                                   | Anschlag Druckseite   <i>Stop Pressure Side</i>                                | 1*                                      |
| 1.9                                | 984898                                   | Anschlag Zugseite   <i>Stop</i>  | 1*                                      |
| 1.10                               | 859905                                   | Einspannbuchse   <i>Bushing</i>  | 1                                       |
| 1.11                               | 32177                                    | Einspannbuchse f. Lagerungen 50 x 40   <i>Tension Bushing int. Application</i> | 1                                       |
| 5.0                                | 100715                                   | Anschlagring   <i>End Stop Ring</i>  | 1                                       |
| 6.0                                | 72212                                    | Hülse   <i>Sleeve</i>  | 1                                       |
| 7.0                                | 72213                                    | Bolzen 50-200 OK   <i>Pin</i>  | 1                                       |
| 8.0                                | 72214                                    | Ring   <i>Ring</i>   | 3                                       |
| 9.0                                | 796914                                   | Deckel   <i>Cover</i>  | 1                                       |
| 10.0                               | 77484                                    | Zentrierring   <i>Center Ring</i>  | 1                                       |
| 11.0                               | 35576                                    | Spannstift schwer 16 x 100   <i>Spring Pin Heavy</i>                           | 1                                       |
| 12.0                               | 755938                                   | Verschraubung   <i>Screwing</i>  | 16                                      |
| 13.0                               | 71169                                    | Tellerfeder   <i>Spring</i>  | 18                                      |

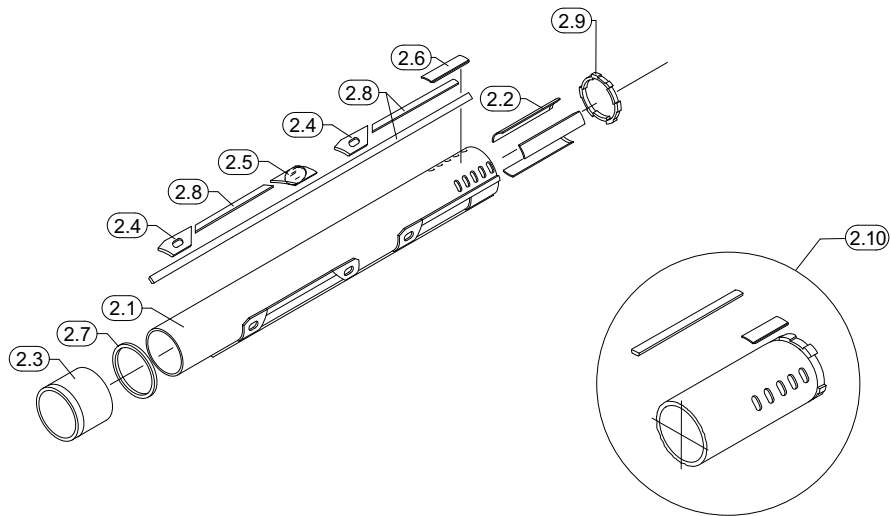






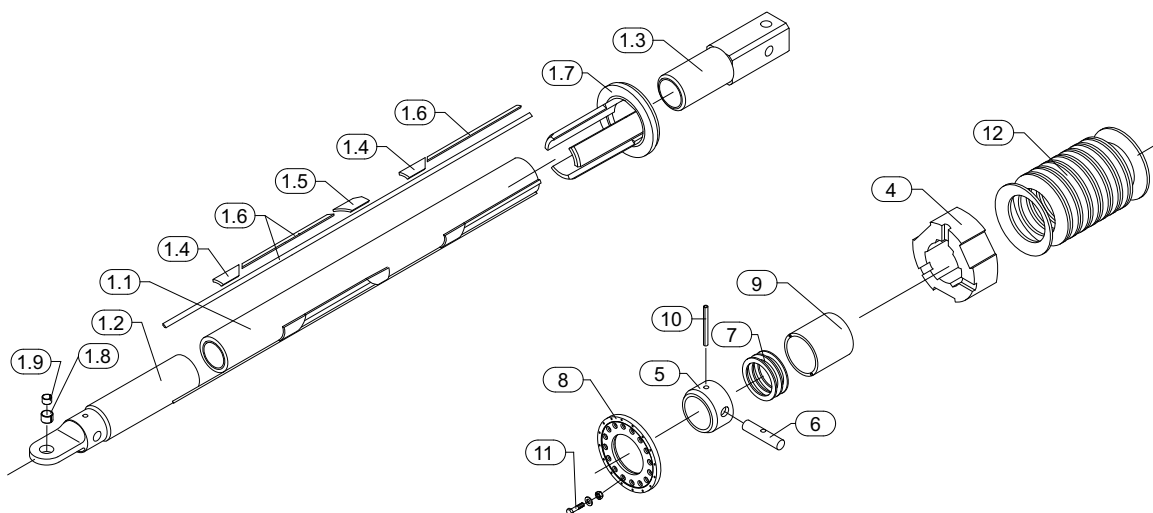


| Außenkelly kpl.   <i>Outer Kelly cpl.</i> |  |   |   |
|---|--|---|---|
| Darstellung<br><i>Illustration</i>        | Bauer-Best. Nr.<br><i>Bauer Item No.</i> | Bezeichnung<br><i>Description</i>                       | Menge (Stck.)<br><i>Quantity (pcs.)</i> |
| 3.1                                       | 448876                                   | Stahlrohr nahtlos 394-11   <i>Tube Seamless</i>         | 1*                                      |
| 3.2                                       | 793656                                   | Mitnehmerschale   <i>Driving Shell</i>                  | 3                                       |
| 3.3                                       | 71977                                    | Ring II   <i>Ring II</i>                                | 1                                       |
| 3.4                                       | 792262                                   | Ring   <i>Ring</i>                                      | 1                                       |
| 3.5                                       | 792263                                   | Blech   <i>Sheet</i>                                    | 5                                       |
| 3.6                                       | 101395                                   | Anschlag   <i>Stop</i>                                  | 1*                                      |
| 3.7                                       | 51954                                    | Profilstahl 70 x 22   <i>Section Steel</i>              | 1*                                      |
| 3.8                                       | 18645                                    | Endschale   <i>End Husk</i>                             | 3                                       |
| 3.9                                       | 792264                                   | Blech   <i>Sheet</i>                                    | 3                                       |
| 3.10                                      | 394155                                   | Profilstahl   <i>Section Steel</i>                      | 1*                                      |
| 3.11                                      | 459307                                   | Profilstück   <i>Profile Part</i>                       | 1*                                      |
| 3.12                                      | 793480                                   | Leiste   <i>Ledge</i>                                   | 3                                       |
| 3.13                                      | 790652                                   | Kellyanfänger   <i>Kelly End</i>                        | 1                                       |
| 3.14                                      | 824153                                   | Kellyanfänger kpl. 394, L: 1500   <i>Kelly End cpl.</i> | 1                                       |
| 3.15                                      | 959739                                   | Schalldämmplatte 394   <i>Sound Absorber</i>            | 1*                                      |
| 3.16                                      | 959740                                   | Blechplatte 394   <i>Sheet</i>                          | 1*                                      |
| 3.17                                      | 47052                                    | Bandstahl B: 20, S: 3   <i>Steel Strip W: 20, T: 3</i>  | 1*                                      |

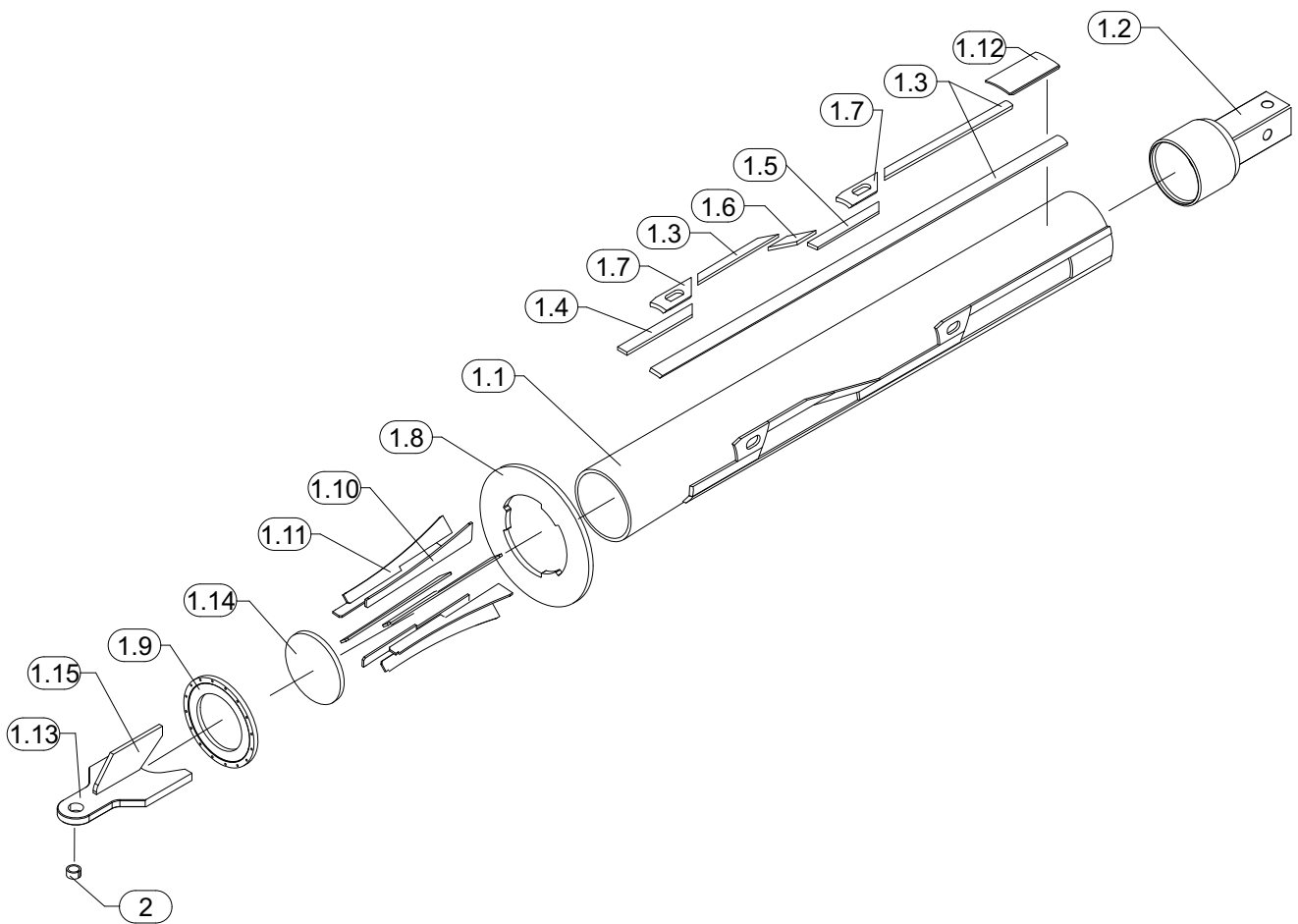


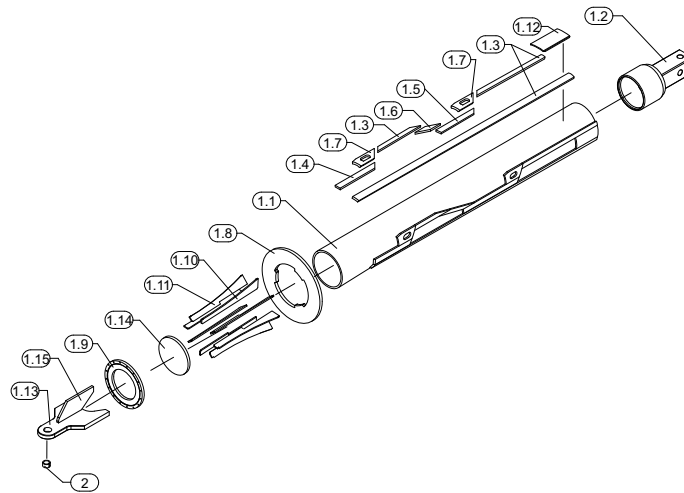
Mittelkelly kpl. | *Mid Kelly cpl.*

| Darstellung<br><i>Illustration</i> | Bauer-Best. Nr.<br><i>Bauer Item No.</i> | Bezeichnung<br><i>Description</i>                                    | Menge (Stck.)<br><i>Quantity (pcs.)</i> |
|------------------------------------|--|--|---|
| 2.1                                | 53345                                    | Rund-Hohlprofil nahtlos 323,9-10   <i>Round Hollow Sec. Seamless</i> | 1*                                      |
| 2.2                                | 793657                                   | Mitnehmerschale   <i>Driving Shell</i>                               | 3                                       |
| 2.3                                | 101323                                   | Zentrierring   <i>Center Ring</i>                                    | 1                                       |
| 2.4                                | 101324                                   | Anschlag Druckseite   <i>Stop Pressure Side</i>                      | 1*                                      |
| 2.5                                | 101313                                   | Anschlag Zugseite   <i>Stop</i>                                      | 1*                                      |
| 2.6                                | 101318                                   | Endschale   <i>End Husk</i>  | 3                                       |
| 2.7                                | 101293                                   | Verschleißring   <i>Wear Ring</i>                                    | 1                                       |
| 2.8                                | 53342                                    | Profilstahl 40 x 18   <i>Section Steel</i>                           | 1*                                      |
| 2.9                                | 790653                                   | Kellyanfänger   <i>Kelly End</i>                                     | 1                                       |
| 2.10                               | 824705                                   | Kellyanfänger kpl. 323,9 L: 1500   <i>Kelly End cpl.</i>             | 1                                       |



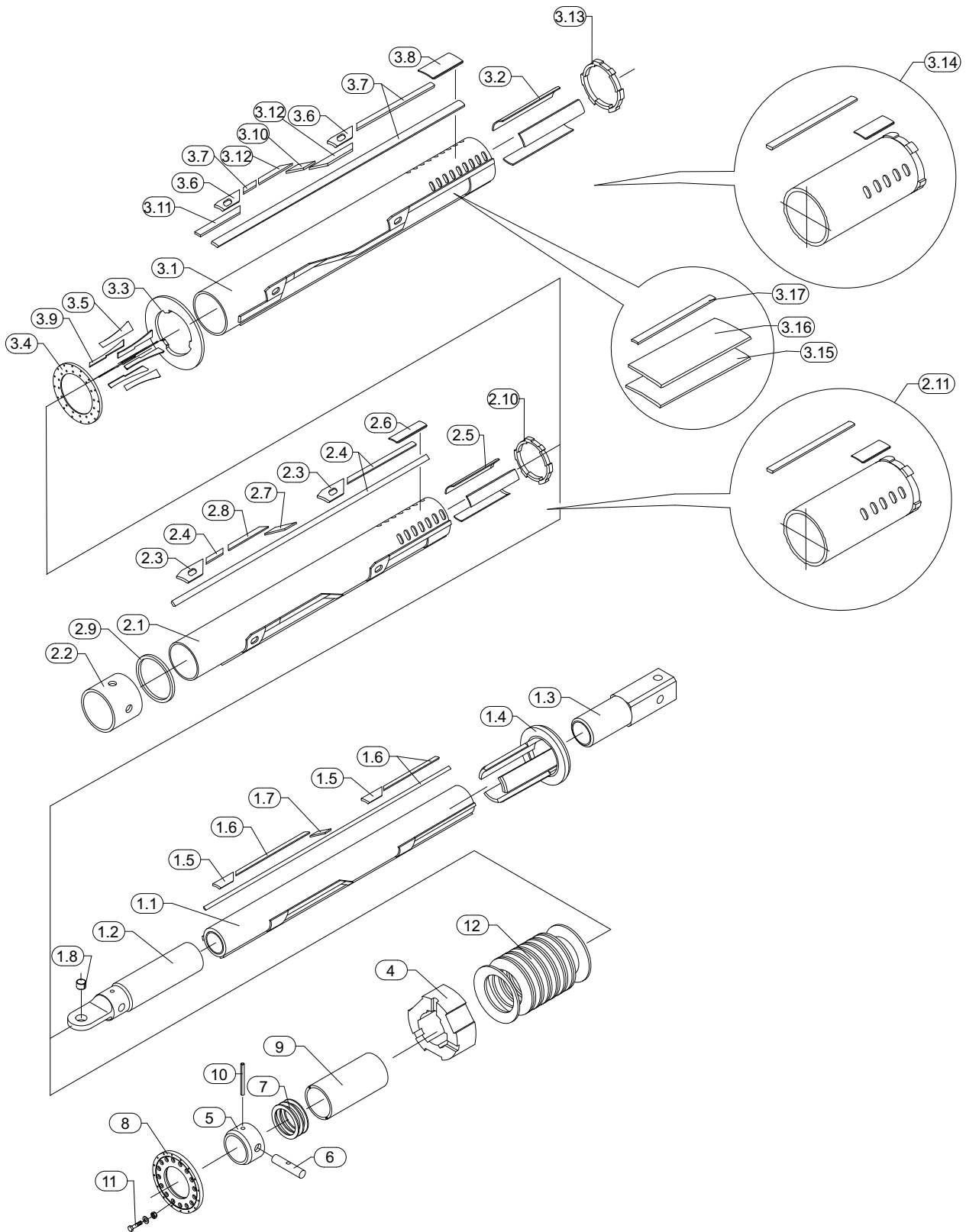
| Innenkelly kpl.   <i>Inner Kelly cpl.</i> |  |  |   |
|---|--|--|---|
| Darstellung<br><i>Illustration</i>        | Bauer-Best. Nr.<br><i>Bauer Item No.</i> | Bezeichnung<br><i>Description</i>  | Menge (Stck.)<br><i>Quantity (pcs.)</i> |
| 1.1                                       | 386067                                   | Stahlrohr nahtlos 254-14,2   <i>Tube Seamless</i>                              | 1*                                      |
| 1.2                                       | 77583                                    | Anfangsstange   <i>Initial Rod</i>   | 1                                       |
| 1.3                                       | 77584                                    | Vierkant 200   <i>Square</i>   | 1                                       |
| 1.4                                       | 101325                                   | Anschlag Druckseite   <i>Stop Pressure Side</i>                                | 1*                                      |
| 1.5                                       | 101314                                   | Anschlag Zugseite   <i>Stop</i>  | 1*                                      |
| 1.6                                       | 53342                                    | Profilstahl 40 x 18   <i>Section Steel</i>                                     | 1*                                      |
| 1.7                                       | 77585                                    | Ring   <i>Ring</i>   | 1                                       |
| 1.8                                       | 859905                                   | Einspannbuchse   <i>Bushing</i>  | 1                                       |
| 1.9                                       | 32177                                    | Einspannbuchse f. Lagerungen 50 x 40   <i>Tension Bushing int. Application</i> | 1                                       |
| 4.0                                       | 77578                                    | Ring   <i>Ring</i>   | 1                                       |
| 5.0                                       | 72739                                    | Hülse   <i>Sleeve</i>  | 1                                       |
| 6.0                                       | 72740                                    | Bolzen 50-264 OK   <i>Pin</i>  | 1                                       |
| 7.0                                       | 72741                                    | Ring   <i>Ring</i>   | 3                                       |
| 8.0                                       | 755887                                   | Deckel   <i>Cover</i>  | 1                                       |
| 9.0                                       | 77580                                    | Zentrierring   <i>Center Ring</i>  | 1                                       |
| 10.0                                      | 35576                                    | Spannstift schwer 16 x 100   <i>Spring Pin Heavy</i>                           | 1                                       |
| 11.0                                      | 755938                                   | Verschraubung   <i>Screwing</i>  | 16                                      |
| 12.0                                      | 71169                                    | Tellerfeder   <i>Spring</i>  | 18                                      |

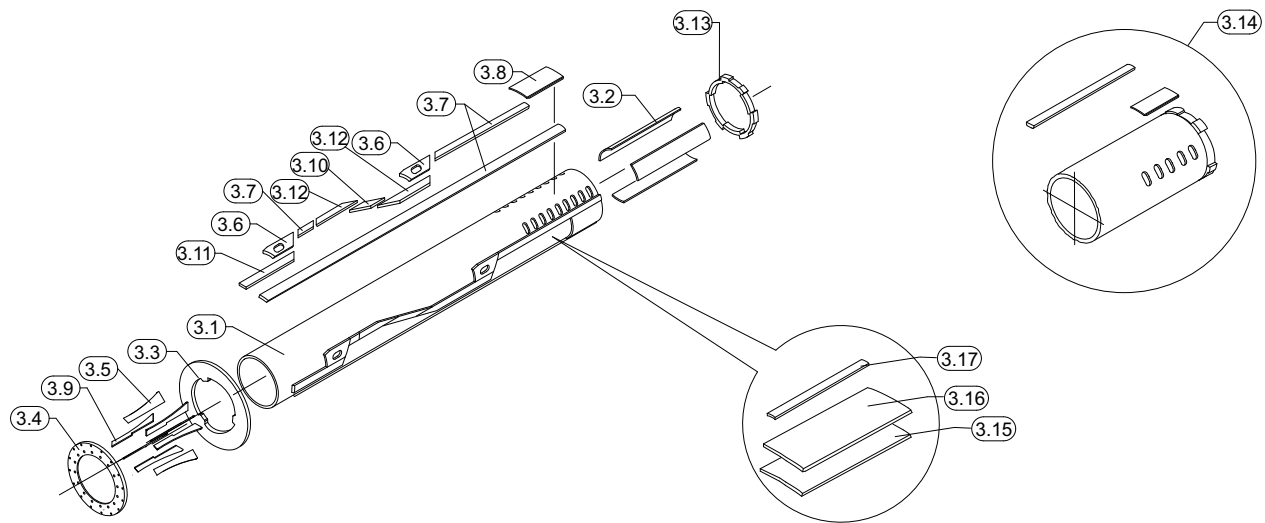




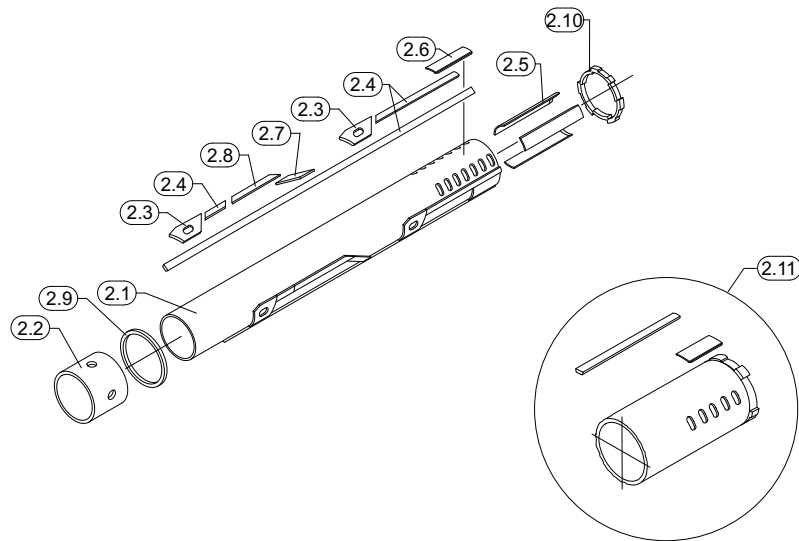
| Außenkelly kpl.   <i>Outer Kelly cpl.</i> |  |  |   |
|---|--|--|---|
| Darstellung<br><i>Illustration</i>        | Bauer-Best. Nr.<br><i>Bauer Item No.</i> | Bezeichnung<br><i>Description</i>                                    | Menge (Stck.)<br><i>Quantity (pcs.)</i> |
| 1.1                                       | 369211                                   | Rund-Hohlprofil nahtlos 394-14,2   <i>Round Hollow Sec. Seamless</i> | 1*                                      |
| 1.2                                       | 906662                                   | Vierkant 200   <i>Square</i>   | 1                                       |
| 1.3                                       | 51954                                    | Profilstahl 70 x 22   <i>Section Steel</i>                           | 1*                                      |
| 1.4                                       | 793480                                   | Leiste   <i>Ledge</i>  | 3                                       |
| 1.5                                       | 459307                                   | Profilstück   <i>Profile Part</i>                                    | *                                       |
| 1.6                                       | 394155                                   | Profilstahl   <i>Section Steel</i>                                   | *                                       |
| 1.7                                       | 101395                                   | Anschlag   <i>Stop</i>   | *                                       |
| 1.8                                       | 71977                                    | Ring II   <i>Ring II</i>   | 1                                       |
| 1.9                                       | 906719                                   | Ring   <i>Ring</i>   | 1                                       |
| 1.10                                      | 906720                                   | Blech   <i>Sheet</i>   | 5                                       |
| 1.11                                      | 906731                                   | Blech   <i>Sheet</i>   | 3                                       |
| 1.12                                      | 18645                                    | Endschale   <i>End Husk</i>  | 3                                       |
| 1.13                                      | 906733                                   | Auge   <i>Lug</i>  | 1                                       |
| 1.14                                      | 906738                                   | Scheibe   <i>Disk/Washer</i>   | 1                                       |
| 1.15                                      | 906739                                   | Blech   <i>Sheet</i>   | 2                                       |
| 2.0                                       | 859905                                   | Einspannbuchse   <i>Bushing</i>                                      | 1                                       |





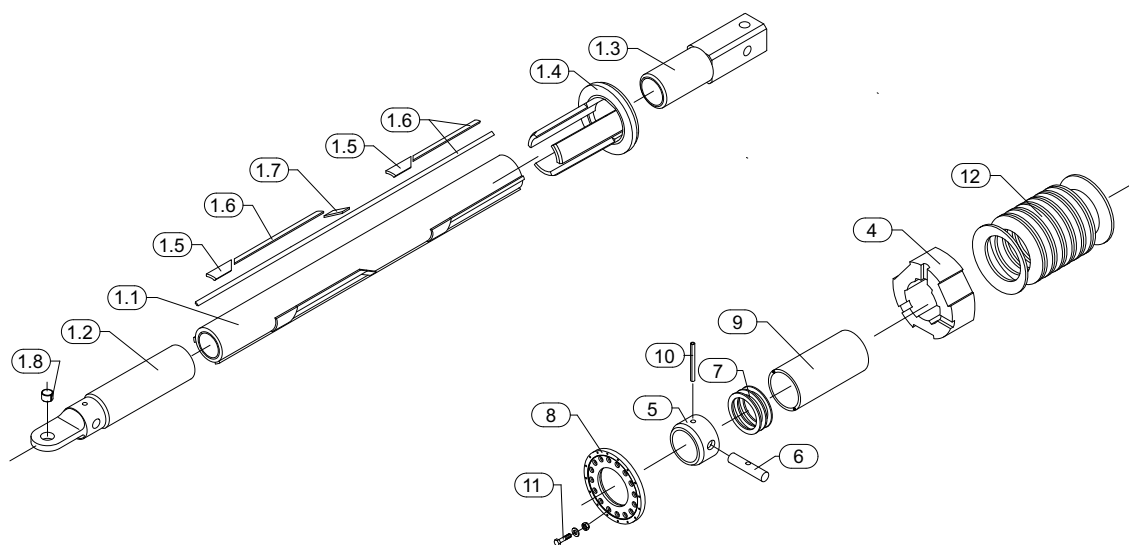


| Außenkelly kpl.   Outer Kelly cpl. |                                   |  |                                  |
|------------------------------------|-----------------------------------|--|----------------------------------|
| Darstellung<br>Illustration        | Bauer-Best. Nr.<br>Bauer Item No. | Bezeichnung<br>Description                       | Menge (Stck.)<br>Quantity (pcs.) |
| 3.1                                | 448876                            | Stahlrohr nahtlos 394-11   Tube Seamless         | 1*                               |
| 3.2                                | 867970                            | Mitnehmerschale   Driving Shell                  | 3                                |
| 3.3                                | 71977                             | Ring II   Ring II                                | 1                                |
| 3.4                                | 792262                            | Ring   Ring                                      | 1                                |
| 3.5                                | 792263                            | Blech   Sheet                                    | 5                                |
| 3.6                                | 101395                            | Anschlag   Stop                                  | *                                |
| 3.7                                | 51954                             | Profilstahl 70 x 22   Section Steel              | 1*                               |
| 3.8                                | 18645                             | Endschale   End Husk                             | 3                                |
| 3.9                                | 792264                            | Blech   Sheet                                    | 3                                |
| 3.10                               | 394155                            | Profilstahl   Section Steel                      | *                                |
| 3.11                               | 793480                            | Leiste   Ledge                                   | 3                                |
| 3.12                               | 459307                            | Profilstück   Profile Part                       | *                                |
| 3.13                               | 867968                            | Kellyanfänger   Kelly End                        | 1                                |
| 3.14                               | 932957                            | Kellyanfänger kpl. 394, L: 1500   Kelly End cpl. | 1                                |
| 3.15                               | 959739                            | Schalldämmplatte 394   Sound Absorber            | 1*                               |
| 3.16                               | 959740                            | Blechplatte 394   Sheet                          | 1*                               |
| 3.17                               | 47052                             | Bandstahl B: 20, S: 3   Steel Strip W: 20, T: 3  | 1*                               |

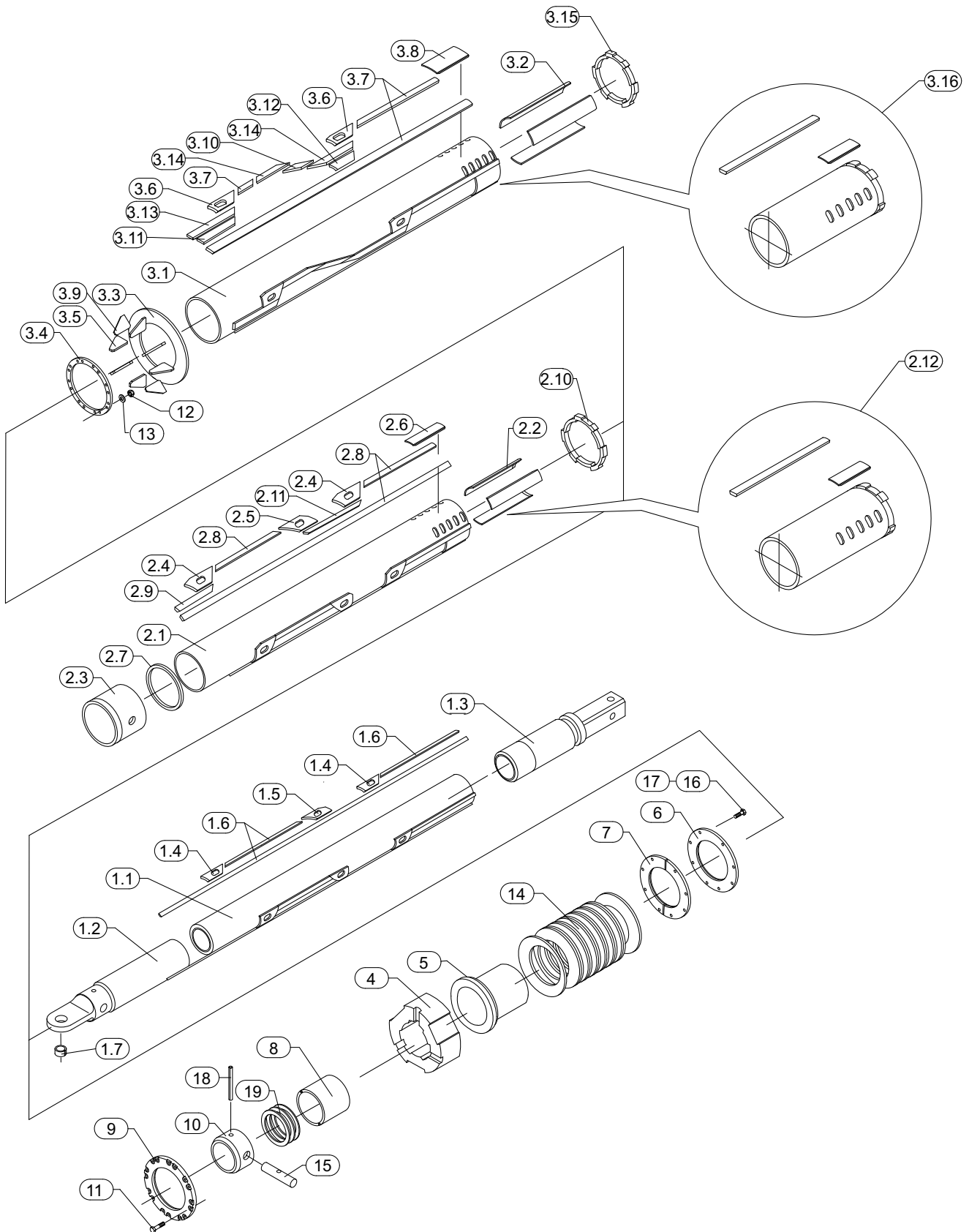


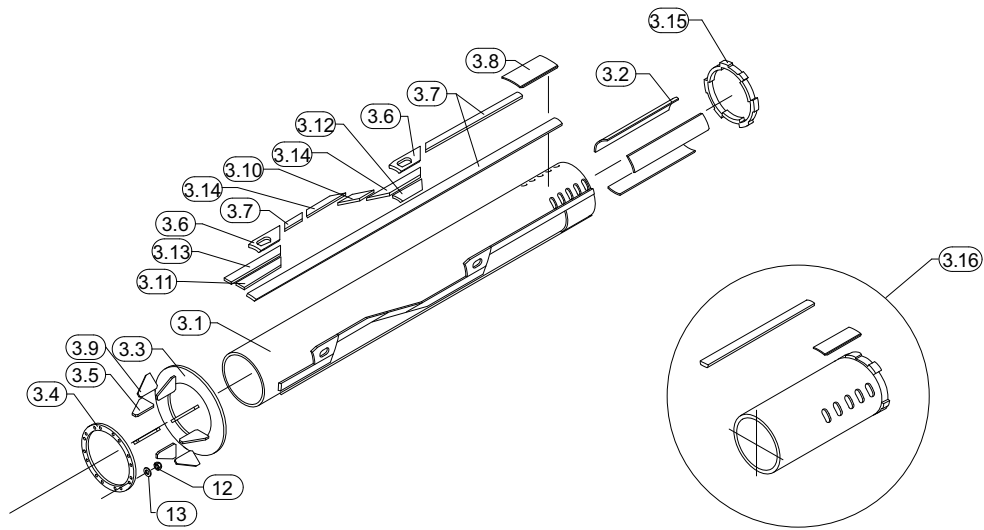
Mittelkelly kpl. | *Mid Kelly cpl.*

| Darstellung<br><i>Illustration</i> | Bauer-Best. Nr.<br><i>Bauer Item No.</i> | Bezeichnung<br><i>Description</i>                       | Menge (Stck.)<br><i>Quantity (pcs.)</i> |
|------------------------------------|--|---|---|
| 2.1                                | 417892                                   | Stahlrohr nahtlos 318-16   <i>Tube Seamless</i>         | 1*                                      |
| 2.2                                | 101228                                   | Zentrierring   <i>Center Ring</i>                       | 1                                       |
| 2.3                                | 100005                                   | Anschlag   <i>Stop</i>                                  | *                                       |
| 2.4                                | 51954                                    | Profilstahl 70 x 22   <i>Section Steel</i>              | 1*                                      |
| 2.5                                | 860290                                   | Mitnehmerschale   <i>Driving Shell</i>                  | 3                                       |
| 2.6                                | 100080                                   | Endschale   <i>End Husk</i>                             | 3                                       |
| 2.7                                | 395449                                   | Profilstahl   <i>Section Steel</i>                      | *                                       |
| 2.8                                | 459307                                   | Profilstück   <i>Profile Part</i>                       | *                                       |
| 2.9                                | 455589                                   | Verschleißring   <i>Wear Ring</i>                       | 1                                       |
| 2.10                               | 868031                                   | Kellyanfänger   <i>Kelly End</i>                        | 1                                       |
| 2.11                               | 933041                                   | Kellyanfänger kpl. 318, L: 1500   <i>Kelly End cpl.</i> | 1                                       |



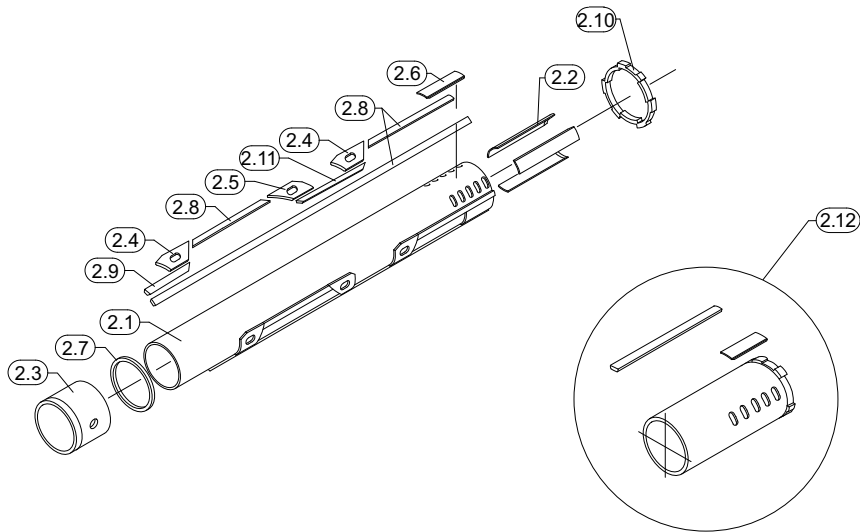
| Innenkelly kpl.   <i>Inner Kelly cpl.</i> |  |  |   |
|---|--|--|---|
| Darstellung<br><i>Illustration</i>        | Bauer-Best. Nr.<br><i>Bauer Item No.</i> | Bezeichnung<br><i>Description</i>                    | Menge (Stck.)<br><i>Quantity (pcs.)</i> |
| 1.1                                       | 417913                                   | Stahlrohr nahtlos 229-40   <i>Tube Seamless</i>      | 1*                                      |
| 1.2                                       | 873286                                   | Anfangsstange   <i>Initial Rod</i>                   | 1                                       |
| 1.3                                       | 100000                                   | Vierkant 200   <i>Square</i>                         | 1                                       |
| 1.4                                       | 100003                                   | Führungsring   <i>Guiding Ring</i>                   | 1                                       |
| 1.5                                       | 100208                                   | Anschlag   <i>Stop</i>                               | *                                       |
| 1.6                                       | 47817                                    | Profilstahl 40 x 22   <i>Section Steel</i>           | 1*                                      |
| 1.7                                       | 394205                                   | Profilstahl   <i>Section Steel</i>                   | *                                       |
| 1.8                                       | 859905                                   | Einspannbuchse   <i>Bushing</i>                      | 1                                       |
| 4.0                                       | 100079                                   | Anschlagring   <i>End Stop Ring</i>                  | 1                                       |
| 5.0                                       | 72739                                    | Hülse   <i>Sleeve</i>                                | 1                                       |
| 6.0                                       | 72740                                    | Bolzen 50-264 OK   <i>Pin</i>                        | 1                                       |
| 7.0                                       | 72741                                    | Ring   <i>Ring</i>                                   | 3                                       |
| 8.0                                       | 755887                                   | Deckel   <i>Cover</i>                                | 1                                       |
| 9.0                                       | 100006                                   | Zentrierring   <i>Center Ring</i>                    | 1                                       |
| 10.0                                      | 35576                                    | Spannstift schwer 16 x 100   <i>Spring Pin Heavy</i> | 1                                       |
| 11.0                                      | 755938                                   | Verschraubung   <i>Screwing</i>                      | 16                                      |
| 12.0                                      | 71169                                    | Tellerfeder   <i>Spring</i>                          | 18                                      |



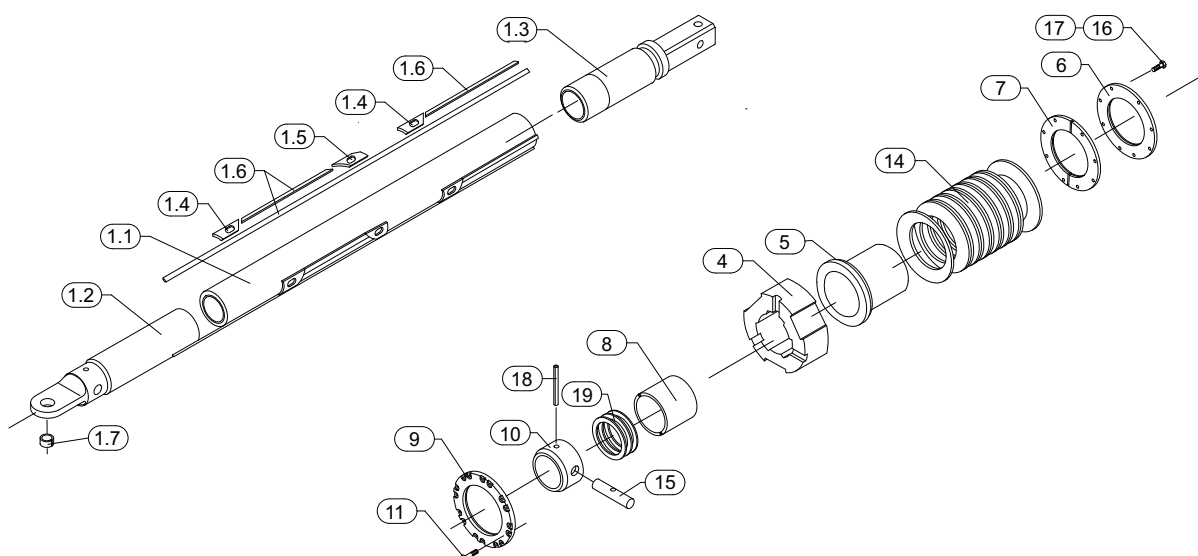


| Außenkelly kpl.   <i>Outer Kelly cpl.</i> |  |   |   |
|---|--|---|---|
| Darstellung<br><i>Illustration</i>        | Bauer-Best. Nr.<br><i>Bauer Item No.</i> | Bezeichnung<br><i>Description</i>   | Menge (Stck.)<br><i>Quantity (pcs.)</i> |
| 3.1                                       | 449636                                   | Rund-Hohlprofil nahtlos 419-11   <i>Round Hollow Sec. Seamless</i>                | 1*                                      |
| 3.2                                       | 742545                                   | Mitnehmerschale   <i>Driving Shell</i>  | 3                                       |
| 3.3                                       | 398627                                   | Ring   <i>Ring</i>  | 1                                       |
| 3.4                                       | 398624                                   | Ring   <i>Ring</i>  | 1                                       |
| 3.5                                       | 398602                                   | Rippe   <i>Rib</i>  | 5                                       |
| 3.6                                       | 398625                                   | Anschlag   <i>Stop</i>  | 1*                                      |
| 3.7                                       | 51954                                    | Profilstahl 70 x 22   <i>Section Steel</i>  | 1*                                      |
| 3.8                                       | 398628                                   | Endschale   <i>End Husk</i>   | 3                                       |
| 3.9                                       | 398623                                   | Rippe   <i>Rib</i>  | 3                                       |
| 3.10                                      | 398631                                   | Profilstahl   <i>Section Steel</i>  | 1*                                      |
| 3.11                                      | 398629                                   | Profilstahl   <i>Section Steel</i>  | 3                                       |
| 3.12                                      | 398626                                   | Profilstahl   <i>Section Steel</i>  | 1*                                      |
| 3.13                                      | 459305                                   | Profilstück   <i>Profile Part</i>   | 3                                       |
| 3.14                                      | 459307                                   | Profilstück   <i>Profile Part</i>   | 1*                                      |
| 3.15                                      | 742544                                   | Kellyanfänger   <i>Kelly End</i>  | 1                                       |
| 3.16                                      | 418184                                   | Kellyanfänger kpl. 419, L: 1500   <i>Kelly End cpl.</i>                           | 1                                       |
| 12.0                                      | 216202                                   | Sechskantmutter PA-Klemmteil n. Form M 16   <i>Hex. Nut PA-Clamp Part I. Form</i> | 16                                      |
| 13.0                                      | 1014252                                  | Flache Scheibe m. Fase M 16   <i>Plain Washer w. Chamfer</i>                      | 16                                      |

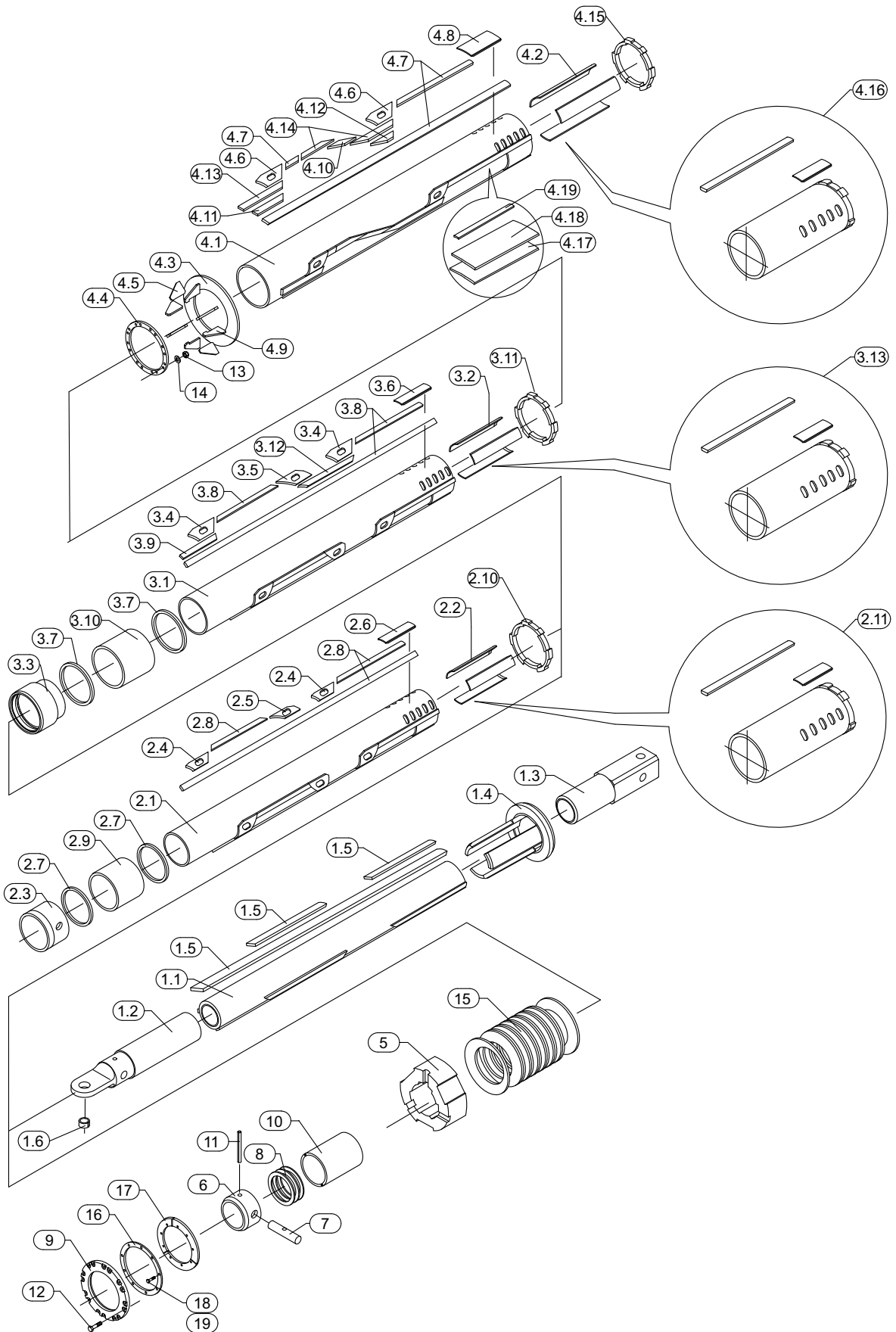


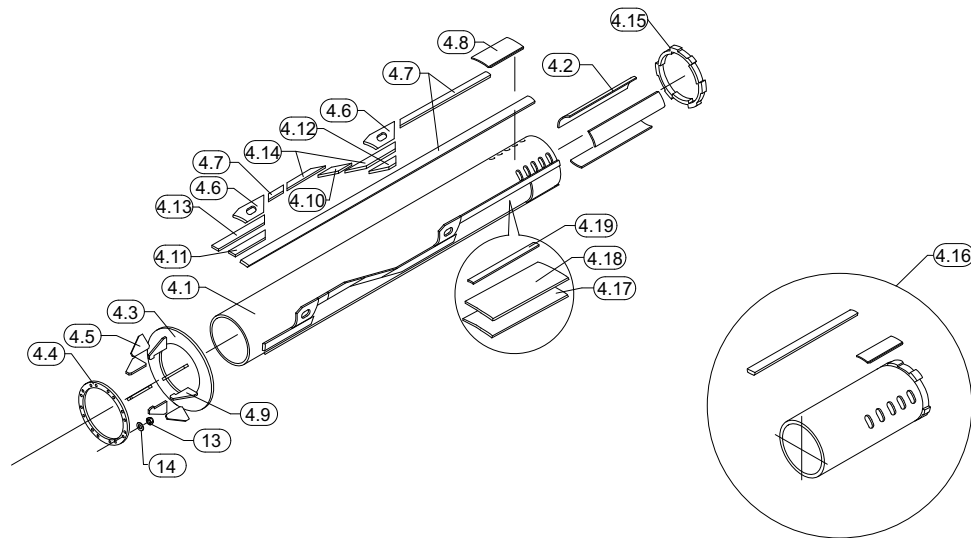


| Mittelkelly kpl.   <i>Mid Kelly cpl.</i> |  |   |   |
|--|--|---|---|
| Darstellung<br><i>Illustration</i>       | Bauer-Best. Nr.<br><i>Bauer Item No.</i> | Bezeichnung<br><i>Description</i>                       | Menge (Stck.)<br><i>Quantity (pcs.)</i> |
| 2.1                                      | 445908                                   | Stahlrohr nahtlos 343-11   <i>Tube Seamless</i>         | 1*                                      |
| 2.2                                      | 442714                                   | Mitnehmerschale   <i>Driving Shell</i>                  | 3                                       |
| 2.3                                      | 398632                                   | Zentrierring   <i>Center Ring</i>                       | 1                                       |
| 2.4                                      | 451729                                   | Anschlag Druckseite   <i>Stop Pressure Side</i>         | 1*                                      |
| 2.5                                      | 451730                                   | Anschlag Zugseite   <i>Stop</i>                         | 1*                                      |
| 2.6                                      | 446328                                   | Endschale   <i>End Husk</i>                             | 3                                       |
| 2.7                                      | 443330                                   | Verschleißring   <i>Wear Ring</i>                       | 1                                       |
| 2.8                                      | 442336                                   | Profilstahl 40 x 20   <i>Section Steel</i>              | 1*                                      |
| 2.9                                      | 459304                                   | Profilstück   <i>Profile Part</i>                       | 3                                       |
| 2.10                                     | 451770                                   | Kellyanfänger   <i>Kelly End</i>                        | 1                                       |
| 2.11                                     | 459306                                   | Profilstück   <i>Profile Part</i>                       | 1                                       |
| 2.12                                     | 418172                                   | Kellyanfänger kpl. 343, L: 1500   <i>Kelly End cpl.</i> | 1                                       |

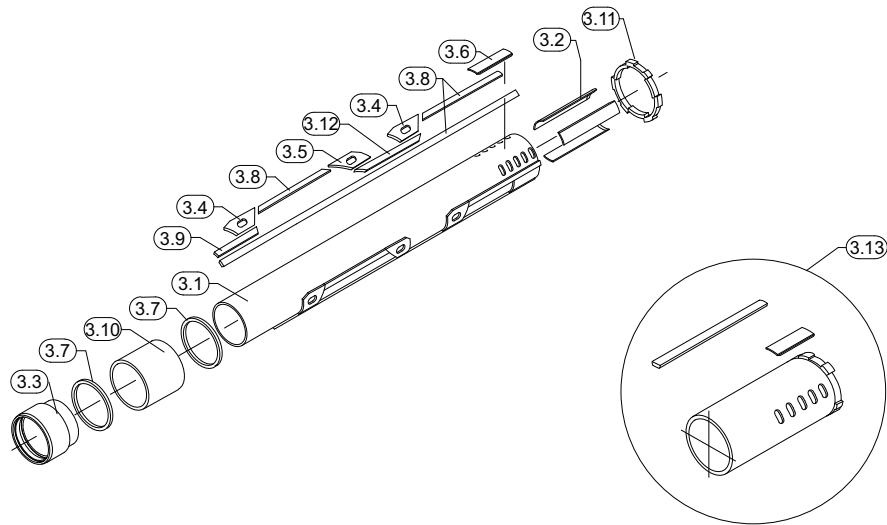


| Innenkelly kpl.   <i>Inner Kelly cpl.</i> |  |  |   |
|---|--|--|---|
| Darstellung<br><i>Illustration</i>        | Bauer-Best. Nr.<br><i>Bauer Item No.</i> | Bezeichnung<br><i>Description</i>                                  | Menge (Stck.)<br><i>Quantity (pcs.)</i> |
| 1.1                                       | 395712                                   | Stahlrohr nahtlos 273-14,2   <i>Tube Seamless</i>                  | 1*                                      |
| 1.2                                       | 399604                                   | Anfangsstange   <i>Initial Rod</i>                                 | 1                                       |
| 1.3                                       | 399575                                   | Vierkant 200   <i>Square</i>                                       | 1                                       |
| 1.4                                       | 398650                                   | Anschlag Druckseite   <i>Stop Pressure Side</i>                    | 1*                                      |
| 1.5                                       | 398651                                   | Anschlag Zugseite   <i>Stop</i>                                    | 1*                                      |
| 1.6                                       | 53342                                    | Profilstahl 40 x 18   <i>Section Steel</i>                         | 1*                                      |
| 1.7                                       | 859905                                   | Einspannbuchse   <i>Bushing</i>                                    | 1                                       |
| 4.0                                       | 399788                                   | Anschlagring   <i>End Stop Ring</i>                                | 1                                       |
| 5.0                                       | 399789                                   | Hülse   <i>Sleeve</i>  | 1                                       |
| 6.0                                       | 792796                                   | Ring   <i>Ring</i>   | 1                                       |
| 7.0                                       | 792808                                   | Geteilter Ring   <i>Guiding Ring</i>                               | 1                                       |
| 8.0                                       | 399891                                   | Zentrierring   <i>Center Ring</i>                                  | 1                                       |
| 9.0                                       | 844097                                   | Deckel 515-320   <i>Cover</i>                                      | 1                                       |
| 10.0                                      | 399892                                   | Hülse   <i>Sleeve</i>  | 1                                       |
| 11.0                                      | 35150                                    | Sechskantschraube m. Schaft M 16 x 90   <i>Hex. Head Bolt</i>      | 16                                      |
| 14.0                                      | 71169                                    | Tellerfeder   <i>Spring</i>  | 18                                      |
| 15.0                                      | 399984                                   | Bolzen 50-284 OK   <i>Pin</i>                                      | 1                                       |
| 16.0                                      | 32094                                    | Sechskantschraube Gew. bis Kopf M 16 x 60   <i>Hex. Head Screw</i> | 8                                       |
| 17.0                                      | 1014252                                  | Flache Scheibe m. Fase M 16   <i>Plain Washer w. Chamfer</i>       | 12                                      |
| 18.0                                      | 35576                                    | Spannstift schwer 16 x 100   <i>Spring Pin Heavy</i>               | 1                                       |
| 19.0                                      | 403347                                   | Ring   <i>Ring</i>   | 3                                       |

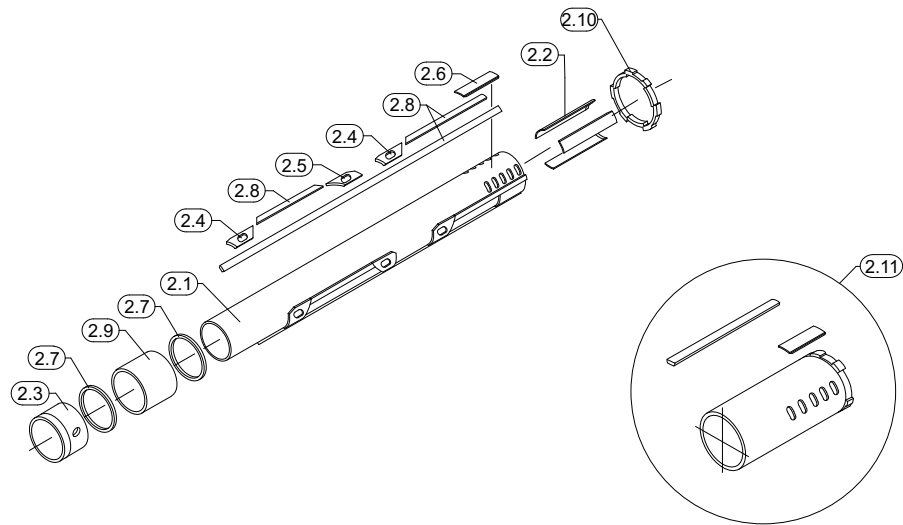




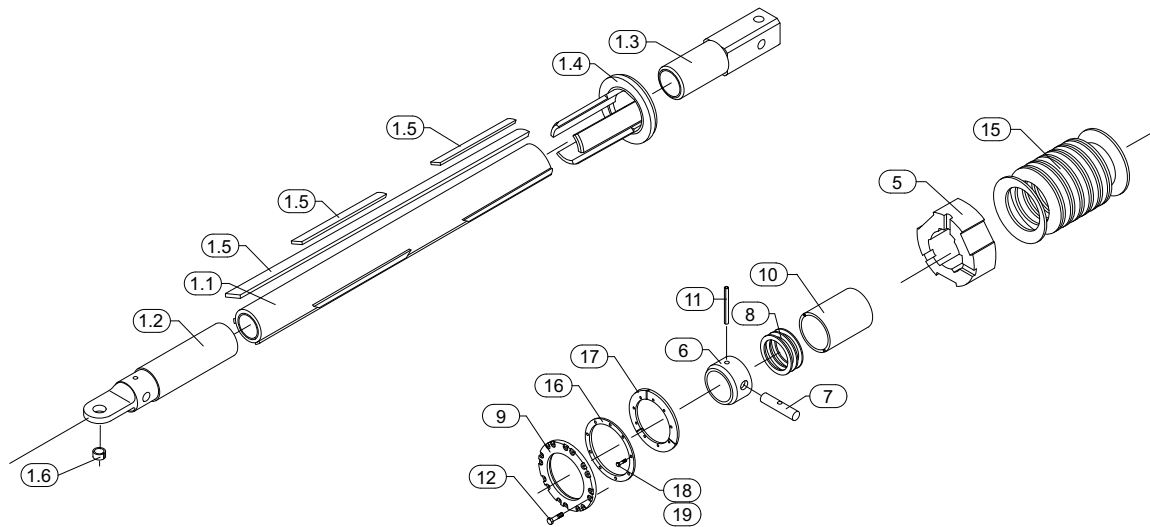
| Außenkelly kpl.   <i>Outer Kelly cpl.</i> |  |   |   |
|---|--|---|---|
| Darstellung<br><i>Illustration</i>        | Bauer-Best. Nr.<br><i>Bauer Item No.</i> | Bezeichnung<br><i>Description</i>   | Menge (Stck.)<br><i>Quantity (pcs.)</i> |
| 4.1                                       | 449636                                   | Rund-Hohlprofil nahtlos 419-11   <i>Round Hollow Sec. Seamless</i>                | 1*                                      |
| 4.2                                       | 742545                                   | Mitnehmerschale   <i>Driving Shell</i>  | 3                                       |
| 4.3                                       | 398627                                   | Ring   <i>Ring</i>  | 1                                       |
| 4.4                                       | 398624                                   | Ring   <i>Ring</i>  | 1                                       |
| 4.5                                       | 398602                                   | Rippe   <i>Rib</i>  | 5                                       |
| 4.6                                       | 398625                                   | Anschlag   <i>Stop</i>  | 1*                                      |
| 4.7                                       | 51954                                    | Profilstahl 70 x 22   <i>Section Steel</i>  | 1*                                      |
| 4.8                                       | 398628                                   | Endschale   <i>End Husk</i>   | 3                                       |
| 4.9                                       | 398623                                   | Rippe   <i>Rib</i>  | 3                                       |
| 4.10                                      | 398631                                   | Profilstahl   <i>Section Steel</i>  | 1*                                      |
| 4.11                                      | 460123                                   | Profilstück   <i>Profile Part</i>   | 3                                       |
| 4.12                                      | 460112                                   | Profilstück   <i>Profile Part</i>   | 1*                                      |
| 4.13                                      | 459305                                   | Profilstück   <i>Profile Part</i>   | 3                                       |
| 4.14                                      | 459307                                   | Profilstück   <i>Profile Part</i>   | 1*                                      |
| 4.15                                      | 742544                                   | Kellyanfänger   <i>Kelly End</i>  | 1                                       |
| 4.16                                      | 418184                                   | Kellyanfänger kpl. 419, L: 1500   <i>Kelly End cpl.</i>                           | 1                                       |
| 4.17                                      | 959737                                   | Schalldämmplatte 419   <i>Sound Absorber</i>                                      | 1*                                      |
| 4.18                                      | 959738                                   | Blechplatte 419   <i>Sheet</i>  | 1*                                      |
| 4.19                                      | 47052                                    | Bandstahl B: 20, S: 3   <i>Steel Strip W: 20, T: 3</i>                            | 1*                                      |
| 13.0                                      | 216202                                   | Sechskantmutter PA-Klemmteil n. Form M 16   <i>Hex. Nut PA-Clamp Part I. Form</i> | 16                                      |
| 14.0                                      | 1014252                                  | Flache Scheibe m. Fase M 16   <i>Plain Washer w. Chamfer</i>                      | 16                                      |



| Zwischenkelly kpl.   <i>Intermediate Kelly cpl.</i> |  |   |   |
|---|--|---|---|
| Darstellung<br><i>Illustration</i>                  | Bauer-Best. Nr.<br><i>Bauer Item No.</i> | Bezeichnung<br><i>Description</i>                       | Menge (Stck.)<br><i>Quantity (pcs.)</i> |
| 3.1   | 445908                                   | Stahlrohr nahtlos 343-11   <i>Tube Seamless</i>         | 1*                                      |
| 3.2   | 442714                                   | Mitnehmerschale   <i>Driving Shell</i>                  | 3                                       |
| 3.3   | 446324                                   | Anschweißbuchse   <i>Weld-on Bushing</i>                | 1                                       |
| 3.4   | 451729                                   | Anschlag Druckseite   <i>Stop Pressure Side</i>         | 1*                                      |
| 3.5   | 451730                                   | Anschlag Zugseite   <i>Stop</i>                         | 1*                                      |
| 3.6   | 446328                                   | Endschale   <i>End Husk</i>                             | 3                                       |
| 3.7   | 443330                                   | Verschleißring   <i>Wear Ring</i>                       | 2                                       |
| 3.8   | 442336                                   | Profilstahl 40 x 20   <i>Section Steel</i>              | 1*                                      |
| 3.9   | 459304                                   | Profilstück   <i>Profile Part</i>                       | 3                                       |
| 3.10  | 438726                                   | Zwischenrohr Ø 379, L: 725   <i>Intermediate Tube</i>   | 1                                       |
| 3.11  | 451770                                   | Kellyanfänger   <i>Kelly End</i>                        | 1                                       |
| 3.12  | 459306                                   | Profilstück   <i>Profile Part</i>                       | 1*                                      |
| 3.13  | 418172                                   | Kellyanfänger kpl. 343, L: 1500   <i>Kelly End cpl.</i> | 1                                       |



| Mittelkelly kpl.   <i>Mid Kelly cpl.</i> |  |   |   |
|--|--|---|---|
| Darstellung<br><i>Illustration</i>       | Bauer-Best. Nr.<br><i>Bauer Item No.</i> | Bezeichnung<br><i>Description</i>                     | Menge (Stck.)<br><i>Quantity (pcs.)</i> |
| 2.1                                      | 395712                                   | Stahlrohr nahtlos 273-14,2   <i>Tube Seamless</i>     | 1*                                      |
| 2.2                                      | 442715                                   | Mitnehmerschale   <i>Driving Shell</i>                | 3                                       |
| 2.3                                      | 398597                                   | Zentrierring   <i>Center Ring</i>                     | 1                                       |
| 2.4                                      | 398650                                   | Anschlag Druckseite   <i>Stop Pressure Side</i>       | 1*                                      |
| 2.5                                      | 398651                                   | Anschlag Zugseite   <i>Stop</i>                       | 1*                                      |
| 2.6                                      | 398652                                   | Endschale   <i>End Husk</i>                           | 3                                       |
| 2.7                                      | 443400                                   | Verschleißring   <i>Wear Ring</i>                     | 2                                       |
| 2.8                                      | 53342                                    | Profilstahl 40 x 18   <i>Section Steel</i>            | 1*                                      |
| 2.9                                      | 438660                                   | Zwischenrohr Ø 302, L: 725   <i>Intermediate Tube</i> | 1                                       |
| 2.10                                     | 437311                                   | Kellyanfänger   <i>Kelly End</i>                      | 1                                       |
| 2.11                                     | 447016                                   | Kellyanfänger s+b 273, L: 1500   <i>Kelly End w+m</i> | 1                                       |

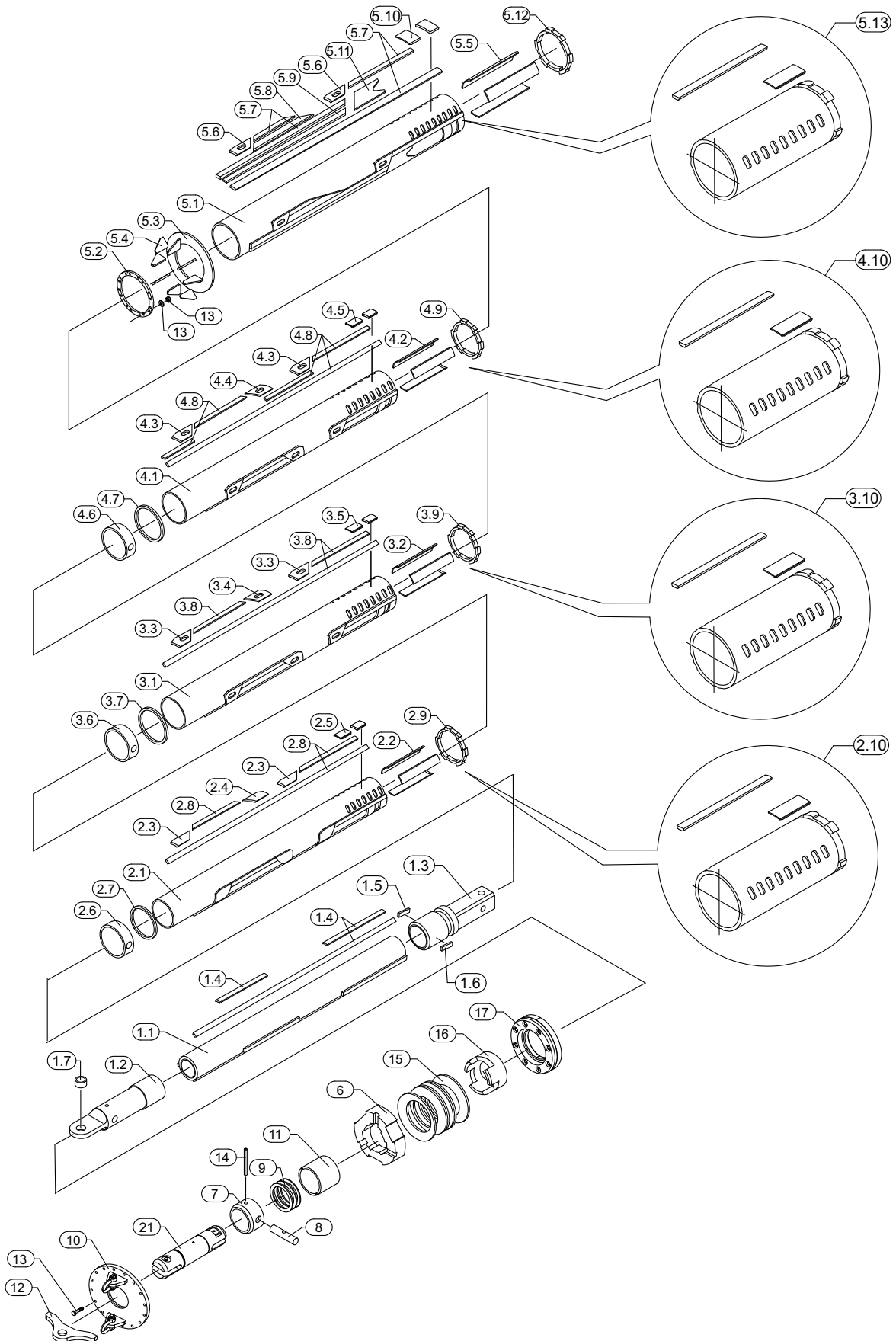


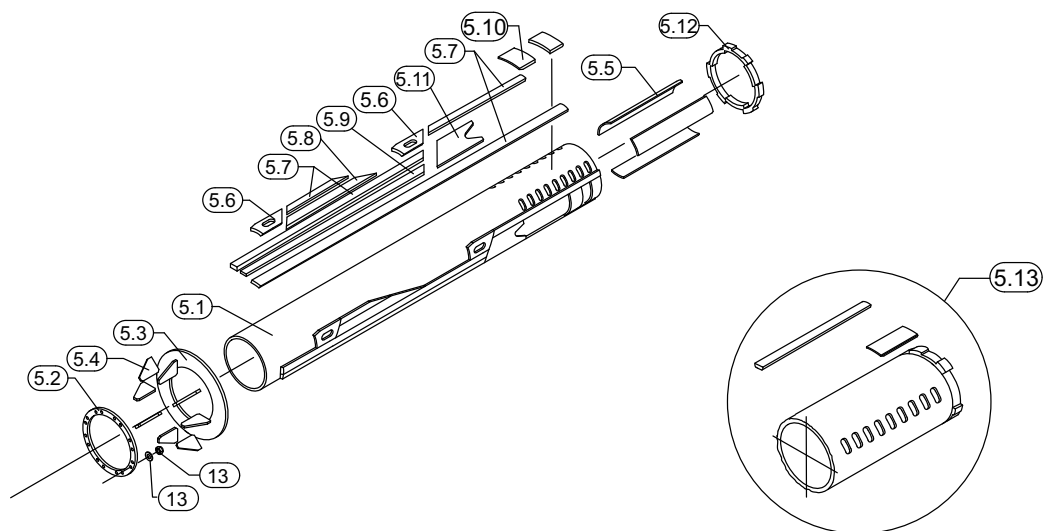
Innenkelly kpl. | *Inner Kelly cpl.*

| Darstellung<br><i>Illustration</i> | Bauer-Best. Nr.<br><i>Bauer Item No.</i> | Bezeichnung<br><i>Description</i>                             | Menge (Stck.)<br><i>Quantity (pcs.)</i> |
|------------------------------------|--|---|---|
| 1.1                                | 395713                                   | Stahlrohr nahtlos 193,7-45   <i>Tube Seamless</i>             | 1*                                      |
| 1.2                                | 396503                                   | Anfangsstange   <i>Initial Rod</i>                            | 1                                       |
| 1.3                                | 396504                                   | Vierkant 200   <i>Square</i>                                  | 1                                       |
| 1.4                                | 396505                                   | Führungsring   <i>Guiding Ring</i>                            | 1                                       |
| 1.5                                | 442336                                   | Profilstahl 40 x 20   <i>Section Steel</i>                    | 1*                                      |
| 1.6                                | 859905                                   | Einspannbuchse   <i>Bushing</i>                               | 1                                       |
| 5.0                                | 398755                                   | Anschlagring   <i>End Stop Ring</i>                           | 1                                       |
| 6.0                                | 72212                                    | Hülse   <i>Sleeve</i>   | 1                                       |
| 7.0                                | 72213                                    | Bolzen 50-200 OK   <i>Pin</i>                                 | 1                                       |
| 8.0                                | 72214                                    | Ring   <i>Ring</i>  | 3                                       |
| 9.0                                | 844098                                   | Deckel 515-250   <i>Cover</i>                                 | 1                                       |
| 10.0                               | 445534                                   | Zentrierring   <i>Center Ring</i>                             | 1                                       |
| 11.0                               | 35576                                    | Spannstift schwer 16 x 100   <i>Spring Pin Heavy</i>          | 1                                       |
| 12.0                               | 35150                                    | Sechskantschraube m. Schaft M 16 x 90   <i>Hex. Head Bolt</i> | 16                                      |
| 15.0                               | 71169                                    | Tellerfeder   <i>Spring</i>                                   | 18                                      |
| 16.0                               | 446326                                   | Ring   <i>Ring</i>  | 1                                       |
| 17.0                               | 446325                                   | Ringsegment   <i>Ring Segment</i>                             | 3                                       |
| 18.0                               | 45260                                    | Sechskantschraube HV M 16 x 70   <i>Hex. Head Bolt HV</i>     | 9                                       |
| 19.0                               | 1014252                                  | Flache Scheibe m. Fase M 16   <i>Plain Washer w. Chamfer</i>  | 9                                       |

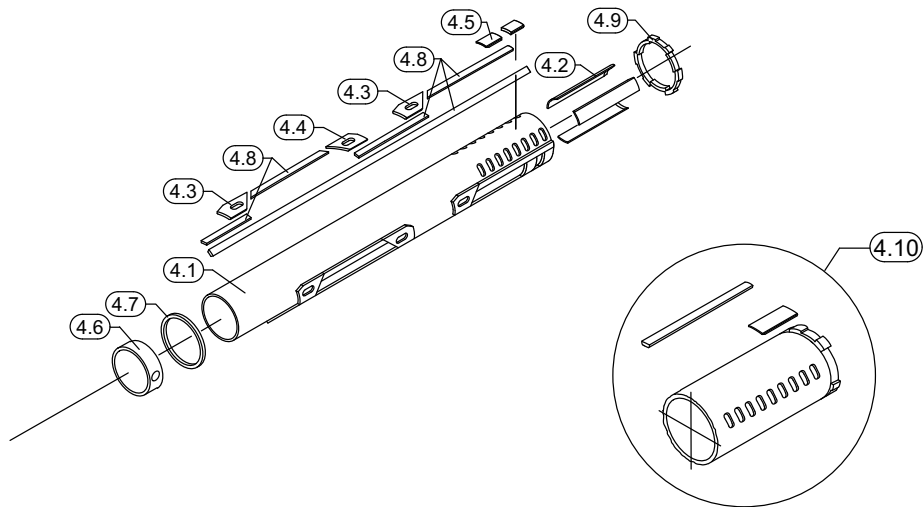








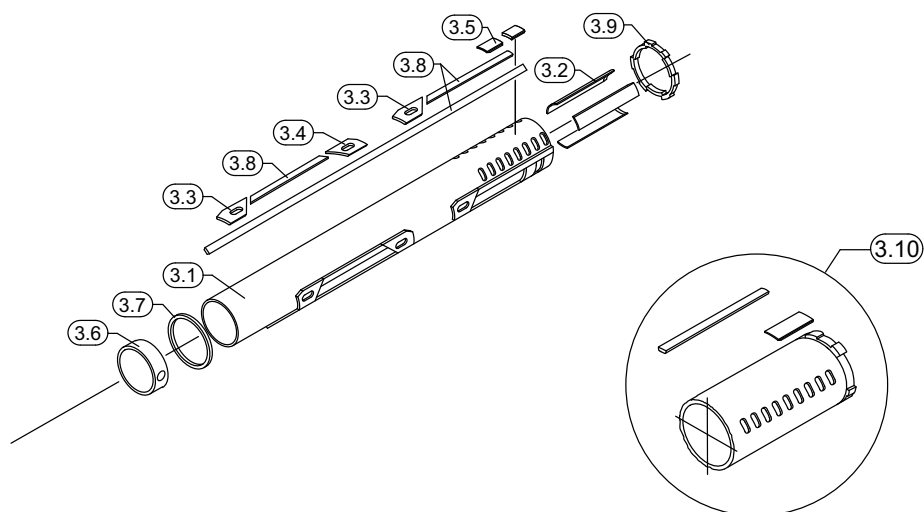
| Außenkelly kpl.   <i>Outer Kelly cpl.</i> |                                   |  |                                  |
|---|-----------------------------------|--|----------------------------------|
| Darstellung<br>Illustration               | Bauer-Best. Nr.<br>Bauer Item No. | Bezeichnung<br>Description   | Menge (Stck.)<br>Quantity (pcs.) |
| 5.1                                       | 449636                            | Rund-Hohlprofil nahtlos 419-11   <i>Round Hollow Sec. Seamless</i> | 1*                               |
| 5.2                                       | 734538                            | Ring   <i>Ring</i>   | 1                                |
| 5.3                                       | 398627                            | Ring   <i>Ring</i>   | 1                                |
| 5.4                                       | 734539                            | Rippe   <i>Rib</i>   | 8                                |
| 5.5                                       | 734540                            | Mitnehmerschale   <i>Driving Shell</i>                             | 3                                |
| 5.6                                       | 398625                            | Anschlag   <i>Stop</i>   | 1*                               |
| 5.7                                       | 51954                             | Profilstahl 70 x 22   <i>Section Steel</i>                         | 1*                               |
| 5.8                                       | 700322                            | Profilstahl 100 x 22   <i>Section Steel</i>                        | 1*                               |
| 5.9                                       | 47817                             | Profilstahl 40 x 22   <i>Section Steel</i>                         | 1*                               |
| 5.10                                      | 734542                            | Endschale   <i>End Husk</i>  | 6                                |
| 5.11                                      | 734541                            | Stützschale   <i>Shell</i>   | 3                                |
| 5.12                                      | 934692                            | Kellyanfänger   <i>Kelly End</i>                                   | 1                                |
| 5.13                                      | 934823                            | Kellyanfänger kpl. 419, L: 1000   <i>Kelly End cpl.</i>            | 1                                |
| 13.0                                      | 734595                            | Verschraubung   <i>Screwing</i>                                    | 16                               |



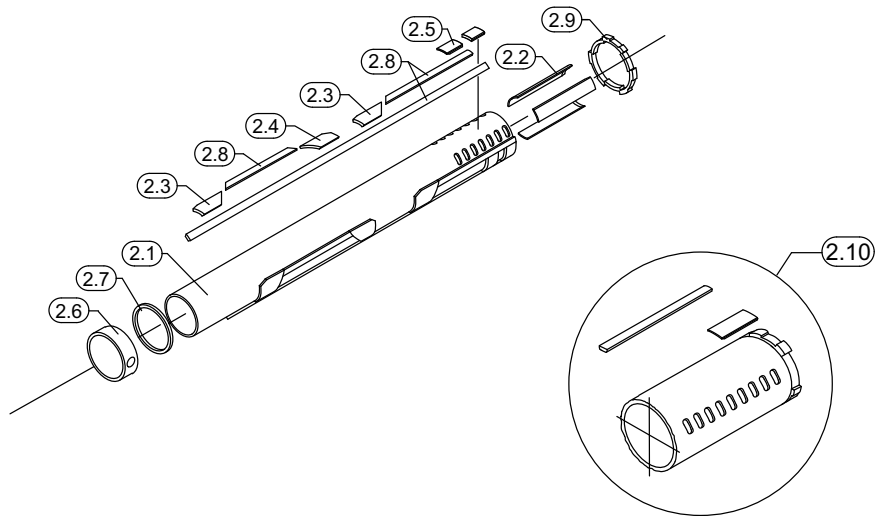
Zwischenkelly 2 kpl. | *Intermediate Kelly 2 cpl.*

| Darstellung<br><i>Illustration</i> | Bauer-Best. Nr.<br><i>Bauer Item No.</i> | Bezeichnung<br><i>Description</i>                                     | Menge (Stck.)<br><i>Quantity (pcs.)</i> |
|------------------------------------|--|---|---|
| 4.1                                | 728835                                   | Rund-Hohlprofil nahtlos 355,6-8,8   <i>Round Hollow Sec. Seamless</i> | 1*                                      |
| 4.2                                | 734311                                   | Mitnehmerschale   <i>Driving Shell</i>                                | 3                                       |
| 4.3                                | 734309                                   | Anschlag Druckseite   <i>Stop Pressure Side</i>                       | 1*                                      |
| 4.4                                | 734310                                   | Anschlag Zugseite   <i>Stop</i>                                       | 1*                                      |
| 4.5                                | 734313                                   | Endschale   <i>End Husk</i>   | 6                                       |
| 4.6                                | 734312                                   | Zentrierring   <i>Center Ring</i>                                     | 1                                       |
| 4.7                                | 734314                                   | Verschleißring   <i>Wear Ring</i>                                     | 1                                       |
| 4.8                                | 388341                                   | Profilstahl 40 x 15   <i>Section Steel</i>                            | 1*                                      |
| 4.9                                | 934693                                   | Kellyanfänger   <i>Kelly End</i>                                      | 1                                       |
| 4.10                               | 934824                                   | Kellyanfänger kpl. 355,6 L: 1000   <i>Kelly End cpl.</i>              | 1                                       |



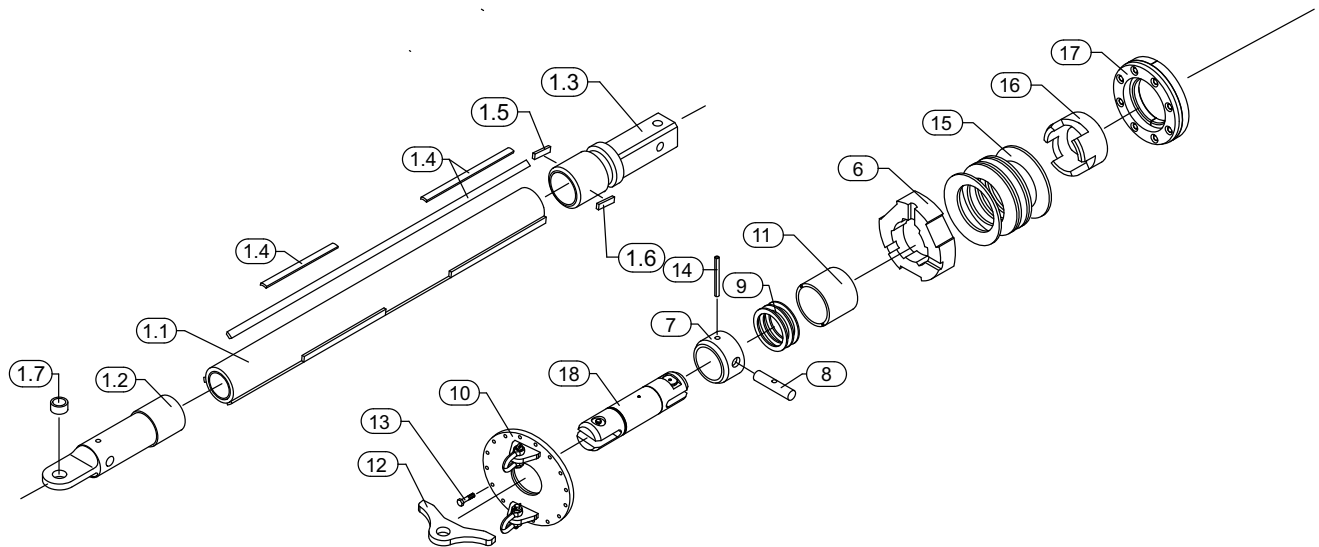


| Zwischenkelly 1 kpl.   <i>Intermediate Kelly 1 cpl.</i> |  |   |   |
|---|--|---|---|
| Darstellung<br><i>Illustration</i>                      | Bauer-Best. Nr.<br><i>Bauer Item No.</i> | Bezeichnung<br><i>Description</i>                                     | Menge (Stck.)<br><i>Quantity (pcs.)</i> |
| 3.1   | 728836                                   | Rund-Hohlprofil nahtlos 298,5-8,8   <i>Round Hollow Sec. Seamless</i> | 1*                                      |
| 3.2   | 734264                                   | Mitnehmerschale   <i>Driving Shell</i>                                | 3                                       |
| 3.3   | 734262                                   | Anschlag Druckseite   <i>Stop Pressure Side</i>                       | 1*                                      |
| 3.4   | 734263                                   | Anschlag Zugseite   <i>Stop</i>                                       | 1*                                      |
| 3.5   | 734266                                   | Endschale   <i>End Husk</i>   | 6                                       |
| 3.6   | 734265                                   | Zentrierring   <i>Center Ring</i>                                     | 1                                       |
| 3.7   | 734267                                   | Verschleißring   <i>Wear Ring</i>                                     | 1                                       |
| 3.8   | 388341                                   | Profilstahl 40 x 15   <i>Section Steel</i>                            | 1*                                      |
| 3.9   | 934698                                   | Kellyanfänger   <i>Kelly End</i>                                      | 1                                       |
| 3.10  | 934825                                   | Kellyanfänger kpl. 298,5 L: 1000   <i>Kelly End cpl.</i>              | 1                                       |



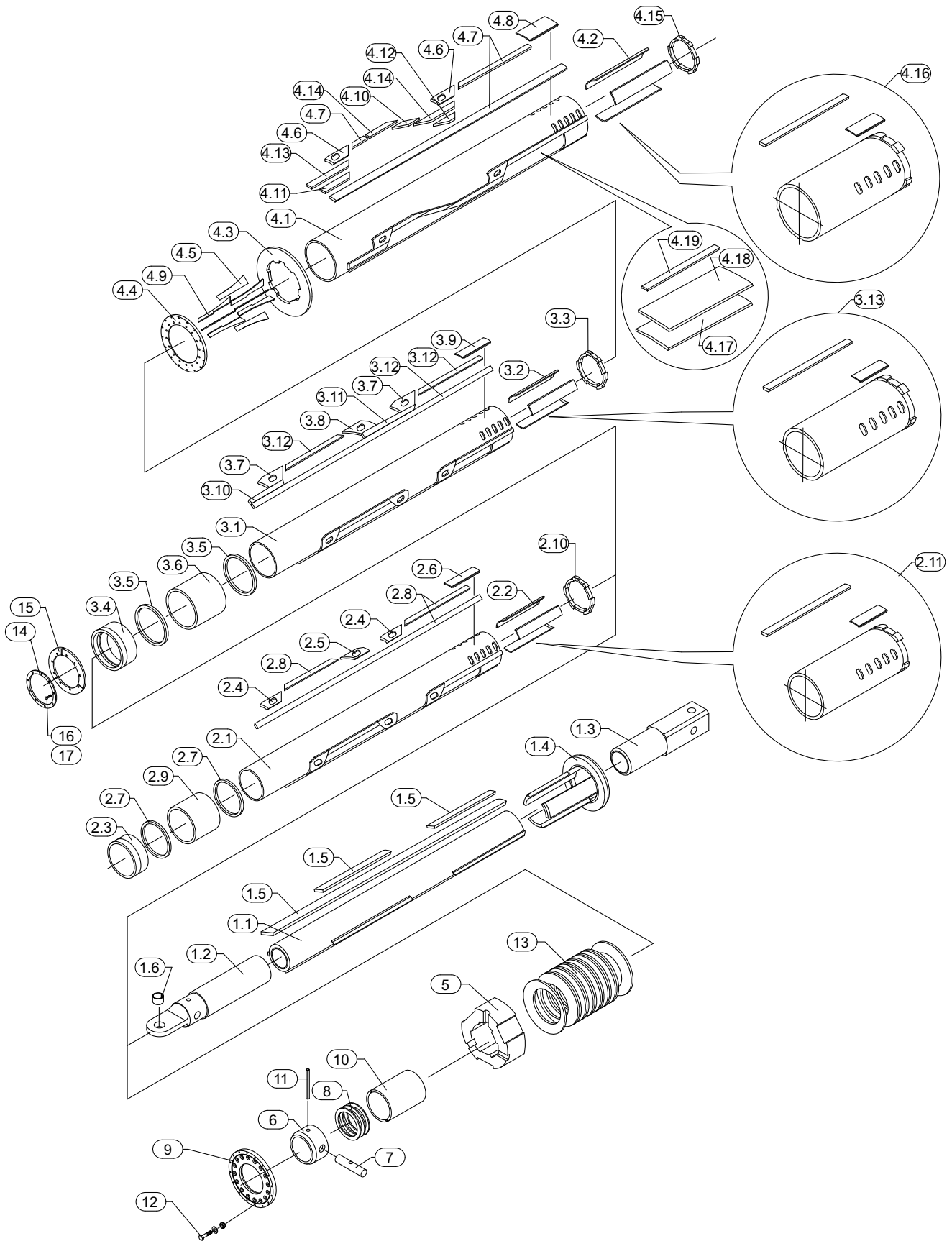
Mittelkelly kpl. | *Mid Kelly cpl.*

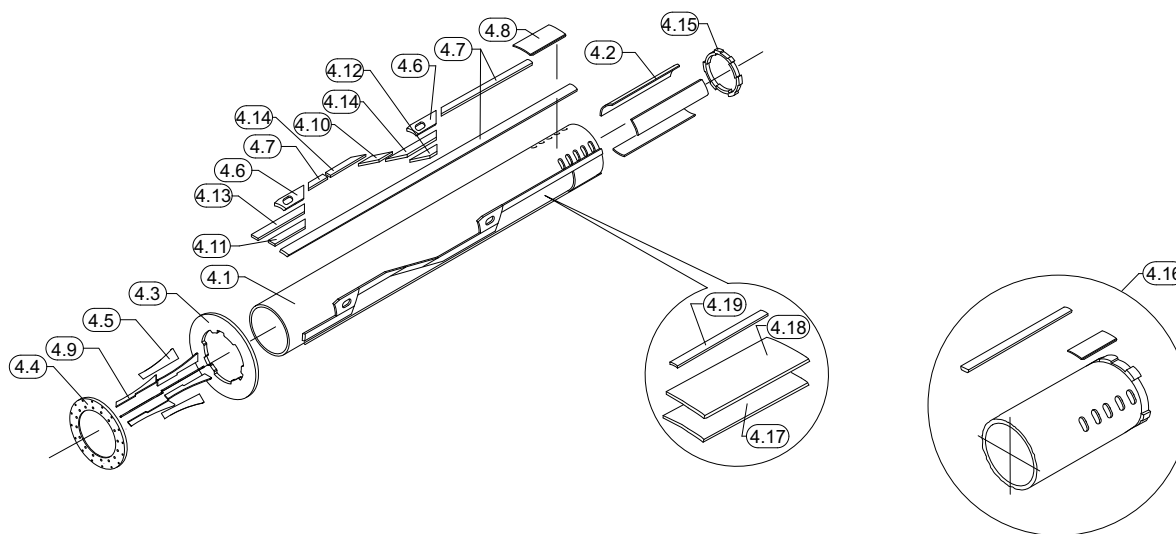
| Darstellung<br><i>Illustration</i> | Bauer-Best. Nr.<br><i>Bauer Item No.</i> | Bezeichnung<br><i>Description</i>                       | Menge (Stck.)<br><i>Quantity (pcs.)</i> |
|------------------------------------|--|---|---|
| 2.1                                | 406427                                   | Stahlrohr nahtlos 241-12,5   <i>Tube Seamless</i>       | 1*                                      |
| 2.2                                | 734612                                   | Mitnehmerschale   <i>Driving Shell</i>                  | 3                                       |
| 2.3                                | 718697                                   | Anschlag Druckseite   <i>Stop Pressure Side</i>         | 1*                                      |
| 2.4                                | 718738                                   | Anschlag Zugseite   <i>Stop</i>                         | 1*                                      |
| 2.5                                | 734615                                   | Endschale   <i>End Husk</i>                             | 6                                       |
| 2.6                                | 734610                                   | Zentrierring   <i>Center Ring</i>                       | 1                                       |
| 2.7                                | 734614                                   | Verschleißring   <i>Wear Ring</i>                       | 1                                       |
| 2.8                                | 388341                                   | Profilstahl 40 x 15   <i>Section Steel</i>              | 1*                                      |
| 2.9                                | 934724                                   | Kellyanfänger   <i>Kelly End</i>                        | 1                                       |
| 2.10                               | 934826                                   | Kellyanfänger kpl. 241, L: 1000   <i>Kelly End cpl.</i> | 1                                       |



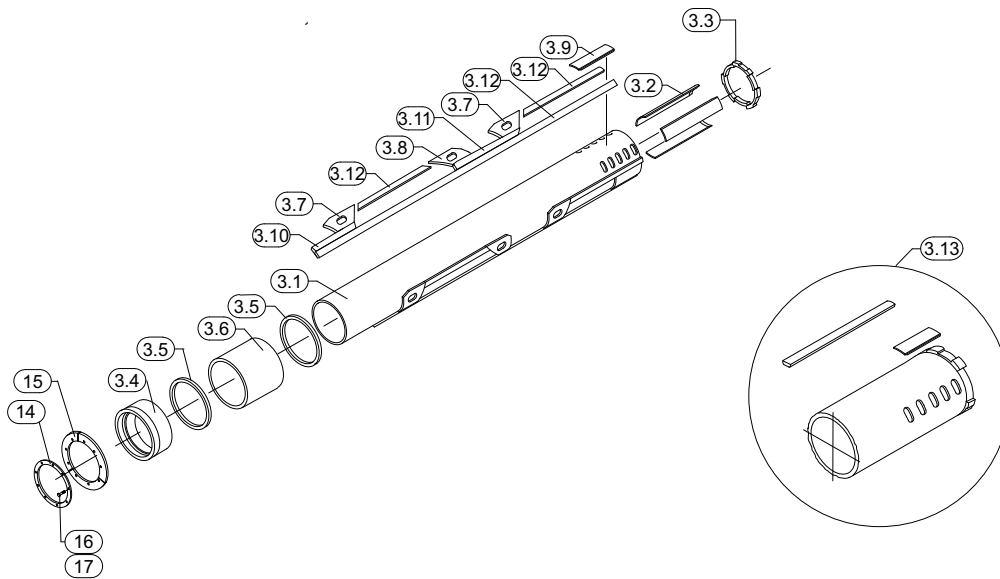
| Innenkelly kpl.   <i>Inner Kelly cpl.</i> |  |  |   |
|---|--|--|---|
| Darstellung<br><i>Illustration</i>        | Bauer-Best. Nr.<br><i>Bauer Item No.</i> | Bezeichnung<br><i>Description</i>  | Menge (Stck.)<br><i>Quantity (pcs.)</i> |
| 1.1                                       | 386066                                   | Stahlrohr nahtlos 177,8-55   <i>Tube Seamless</i>                              | 1*                                      |
| 1.2                                       | 734342                                   | Anfangsstange   <i>Initial Rod</i>   | 1                                       |
| 1.3                                       | 734343                                   | Vierkant 200   <i>Square</i>   | 1                                       |
| 1.4                                       | 388341                                   | Profilstahl 40 x 15   <i>Section Steel</i>                                     | 1*                                      |
| 1.5                                       | 734347                                   | Leiste   <i>Ledge</i>  | 1                                       |
| 1.6                                       | 741191                                   | Leiste   <i>Ledge</i>  | 1                                       |
| 1.7                                       | 32177                                    | Einspannbuchse f. Lagerungen 50 x 40   <i>Tension Bushing int. Application</i> | 1                                       |
| 6.0                                       | 734501                                   | Druckplatte   <i>Pressure Plate</i>  | 1                                       |
| 7.0                                       | 734502                                   | Buchse   <i>Bushing</i>  | 1                                       |
| 8.0                                       | 767388                                   | Bolzen 50-196 OK   <i>Pin</i>  | 1                                       |
| 9.0                                       | 734504                                   | Ring   <i>Ring</i>   | 3                                       |
| 10.0                                      | 931182                                   | Deckel kpl.   <i>Cover cpl.</i>  | 1                                       |
| 11.0                                      | 734506                                   | Zentrierring   <i>Center Ring</i>  | 1                                       |
| 12.0                                      | 924533                                   | Sicherungsblech   <i>Sheet</i>   | 1                                       |
| 13.0                                      | 734595                                   | Verschraubung   <i>Screwing</i>  | 16                                      |
| 14.0                                      | 35576                                    | Spannstift schwer 16 x 100   <i>Spring Pin Heavy</i>                           | 1                                       |
| 15.0                                      | 71169                                    | Tellerfeder   <i>Spring</i>  | 6                                       |
| 16.0                                      | 734507                                   | Ring   <i>Ring</i>   | 1                                       |
| 17.0                                      | 734521                                   | Ring kpl.   <i>Ring cpl.</i>   | 1                                       |
| 18.0                                      | 207258                                   | Wirbel kpl. 30 to, 60/50, Ø 160   <i>Swivel cpl.</i>                           | 1                                       |





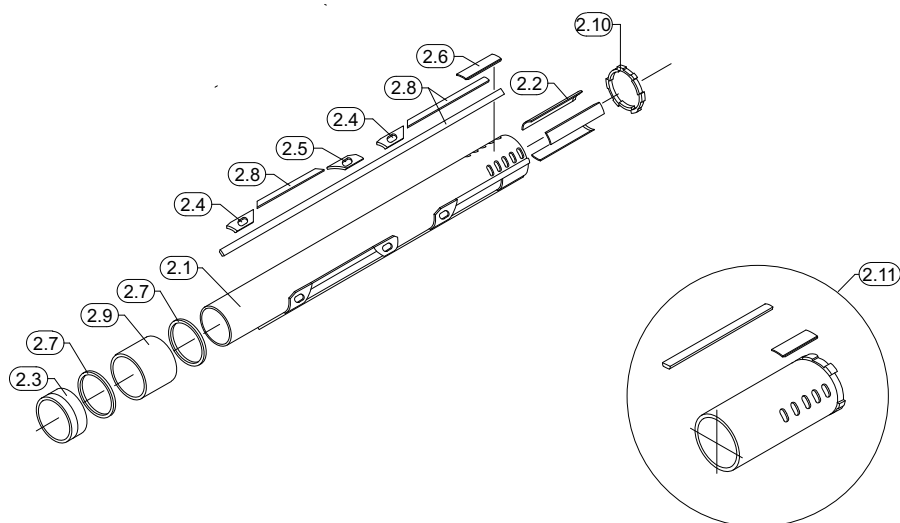


| Außenkelly kpl.   <i>Outer Kelly cpl.</i> |  |  |   |
|---|--|--|---|
| Darstellung<br><i>Illustration</i>        | Bauer-Best. Nr.<br><i>Bauer Item No.</i> | Bezeichnung<br><i>Description</i>                                  | Menge (Stck.)<br><i>Quantity (pcs.)</i> |
| 4.1                                       | 449636                                   | Rund-Hohlprofil nahtlos 419-11   <i>Round Hollow Sec. Seamless</i> | 1*                                      |
| 4.2                                       | 742545                                   | Mitnehmerschale   <i>Driving Shell</i>                             | 3                                       |
| 4.3                                       | 398627                                   | Ring   <i>Ring</i>   | 1                                       |
| 4.4                                       | 755384                                   | Ring   <i>Ring</i>   | 1                                       |
| 4.5                                       | 755381                                   | Blech   <i>Sheet</i>   | 5                                       |
| 4.6                                       | 398625                                   | Anschlag   <i>Stop</i>   | 1*                                      |
| 4.7                                       | 51954                                    | Profilstahl 70 x 22   <i>Section Steel</i>                         | 1*                                      |
| 4.8                                       | 398628                                   | Endschale   <i>End Husk</i>  | 3                                       |
| 4.9                                       | 755382                                   | Blech   <i>Sheet</i>   | 3                                       |
| 4.10                                      | 398631                                   | Profilstahl   <i>Section Steel</i>                                 | 1*                                      |
| 4.11                                      | 755380                                   | Leiste   <i>Ledge</i>  | 3                                       |
| 4.12                                      | 460112                                   | Profilstück   <i>Profile Part</i>                                  | 1*                                      |
| 4.13                                      | 755337                                   | Leiste   <i>Ledge</i>  | 3                                       |
| 4.14                                      | 459307                                   | Profilstück   <i>Profile Part</i>                                  | 1*                                      |
| 4.15                                      | 742544                                   | Kellyanfänger   <i>Kelly End</i>                                   | 1                                       |
| 4.16                                      | 418184                                   | Kellyanfänger kpl. 419, L: 1500   <i>Kelly End cpl.</i>            | 1                                       |
| 4.17                                      | 959737                                   | Schalldämmplatte 419   <i>Sound Absorber</i>                       | 1*                                      |
| 4.18                                      | 959738                                   | Blechplatte 419   <i>Sheet</i>                                     | 1*                                      |
| 4.19                                      | 47052                                    | Bandstahl B: 20, S: 3   <i>Steel Strip W: 20, T: 3</i>             | 1*                                      |

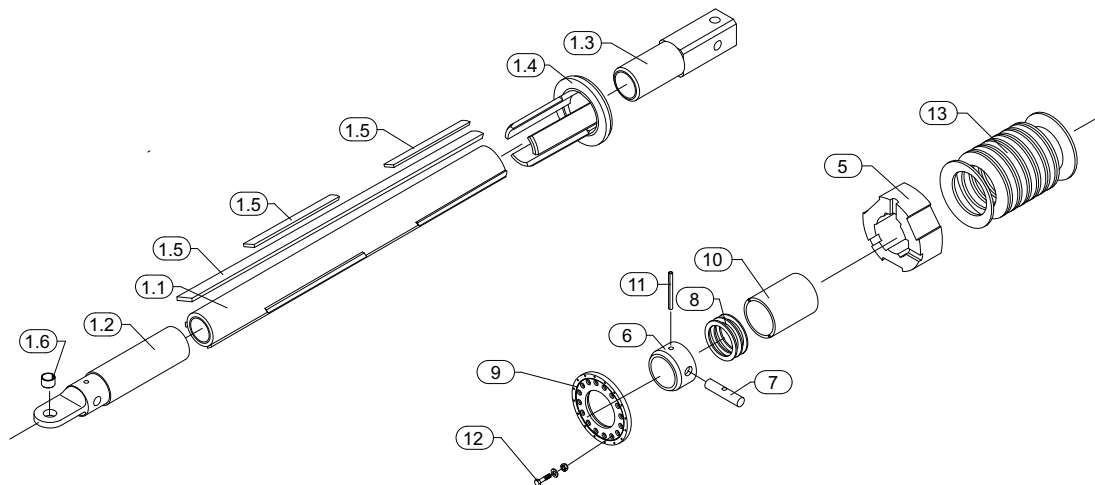


Zwischenkelly kpl. | *Intermediate Kelly cpl.*

| Darstellung<br><i>Illustration</i> | Bauer-Best. Nr.<br><i>Bauer Item No.</i> | Bezeichnung<br><i>Description</i>                            | Menge (Stck.)<br><i>Quantity (pcs.)</i> |
|------------------------------------|--|--|---|
| 3.1                                | 445908                                   | Stahlrohr nahtlos 343-11   <i>Tube Seamless</i>              | 1*                                      |
| 3.2                                | 442714                                   | Mitnehmerschale   <i>Driving Shell</i>                       | 3                                       |
| 3.3                                | 451770                                   | Kellyanfänger   <i>Kelly End</i>                             | 1                                       |
| 3.4                                | 446324                                   | Anschweißbuchse   <i>Weld-on Bushing</i>                     | 1                                       |
| 3.5                                | 443330                                   | Verschleißring   <i>Wear Ring</i>                            | 2                                       |
| 3.6                                | 438726                                   | Zwischenrohr Ø 379, L: 725   <i>Intermediate Tube</i>        | 1                                       |
| 3.7                                | 451729                                   | Anschlag Druckseite   <i>Stop Pressure Side</i>              | 1*                                      |
| 3.8                                | 451730                                   | Anschlag Zugseite   <i>Stop</i>                              | 1*                                      |
| 3.9                                | 446328                                   | Endschale   <i>End Husk</i>                                  | 3                                       |
| 3.10                               | 459304                                   | Profilstück   <i>Profile Part</i>                            | 3                                       |
| 3.11                               | 459306                                   | Profilstück   <i>Profile Part</i>                            | 1*                                      |
| 3.12                               | 442336                                   | Profilstahl 40 x 20   <i>Section Steel</i>                   | 1*                                      |
| 3.13                               | 418172                                   | Kellyanfänger kpl. 343, L: 1500   <i>Kelly End cpl.</i>      | 1                                       |
| 14.0                               | 446326                                   | Ring   <i>Ring</i>   | 1                                       |
| 15.0                               | 446325                                   | Ringsegment   <i>Ring Segment</i>                            | 3                                       |
| 16.0                               | 45260                                    | Sechskantschraube HV M 16 x 70   <i>Hex. Head Bolt HV</i>    | 9                                       |
| 17.0                               | 1014252                                  | Flache Scheibe m. Fase M 16   <i>Plain Washer w. Chamfer</i> | 9                                       |



| Mittelkelly kpl.   <i>Mid Kelly cpl.</i> |  |   |   |
|--|--|---|---|
| Darstellung<br><i>Illustration</i>       | Bauer-Best. Nr.<br><i>Bauer Item No.</i> | Bezeichnung<br><i>Description</i>                     | Menge (Stck.)<br><i>Quantity (pcs.)</i> |
| 2.1                                      | 395712                                   | Stahlrohr nahtlos 273-14,2   <i>Tube Seamless</i>     | 1*                                      |
| 2.2                                      | 442715                                   | Mitnehmerschale   <i>Driving Shell</i>                | 3                                       |
| 2.3                                      | 398597                                   | Zentrierring   <i>Center Ring</i>                     | 1                                       |
| 2.4                                      | 398650                                   | Anschlag Druckseite   <i>Stop Pressure Side</i>       | 1*                                      |
| 2.5                                      | 398651                                   | Anschlag Zugseite   <i>Stop</i>                       | 1*                                      |
| 2.6                                      | 398652                                   | Endschale   <i>End Husk</i>                           | 3                                       |
| 2.7                                      | 443400                                   | Verschleißring   <i>Wear Ring</i>                     | 2                                       |
| 2.8                                      | 53342                                    | Profilstahl 40 x 18   <i>Section Steel</i>            | 1*                                      |
| 2.9                                      | 438660                                   | Zwischenrohr Ø 302, L: 725   <i>Intermediate Tube</i> | 1                                       |
| 2.10                                     | 437311                                   | Kellyanfänger   <i>Kelly End</i>                      | 1                                       |
| 2.11                                     | 447016                                   | Kellyanfänger s+b 273, L: 1500   <i>Kelly End w+m</i> | 1                                       |

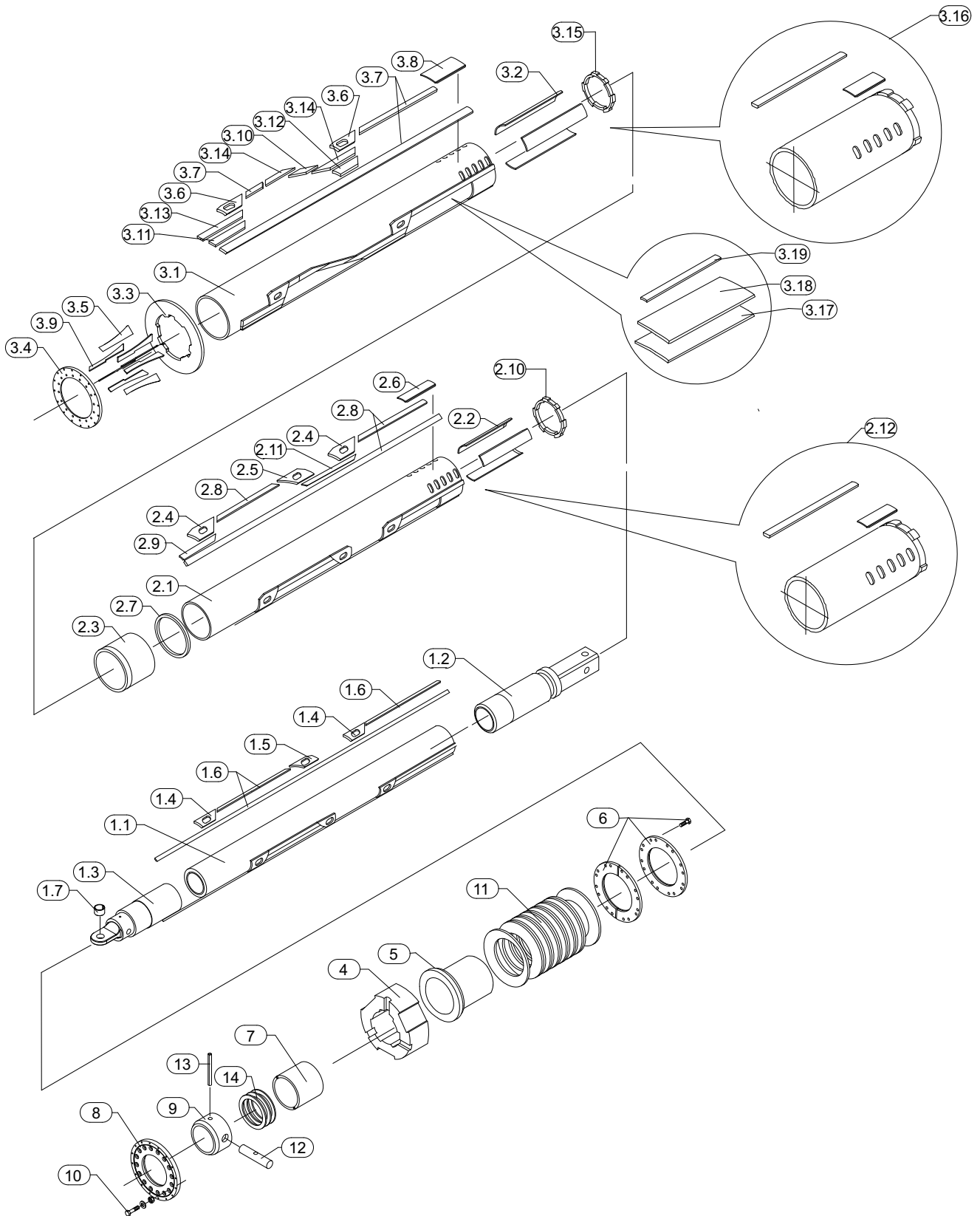


Innenkelly kpl. | *Inner Kelly cpl.*

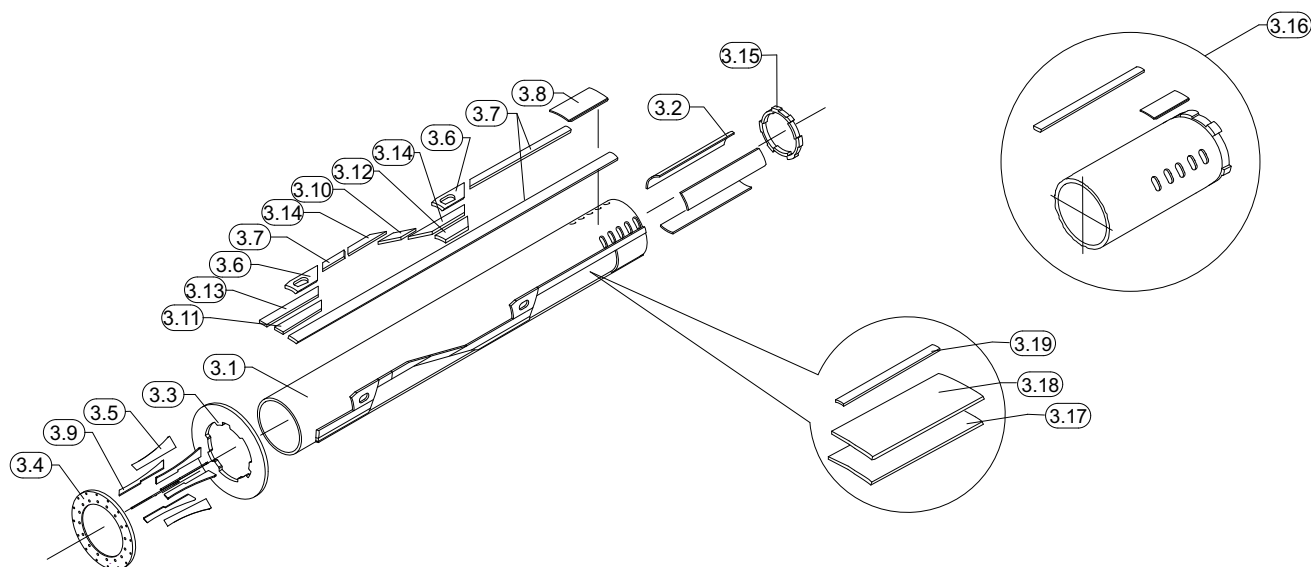
| Darstellung<br><i>Illustration</i> | Bauer-Best. Nr.<br><i>Bauer Item No.</i> | Bezeichnung<br><i>Description</i>                    | Menge (Stck.)<br><i>Quantity (pcs.)</i> |
|------------------------------------|--|--|---|
| 1.1                                | 395713                                   | Stahlrohr nahtlos 193,7-45   <i>Tube Seamless</i>    | 1*                                      |
| 1.2                                | 396503                                   | Anfangsstange   <i>Initial Rod</i>                   | 1                                       |
| 1.3                                | 396504                                   | Vierkant 200   <i>Square</i>                         | 1                                       |
| 1.4                                | 396505                                   | Führungsring   <i>Guiding Ring</i>                   | 1                                       |
| 1.5                                | 442336                                   | Profilstahl 40 x 20   <i>Section Steel</i>           | 1*                                      |
| 1.6                                | 859905                                   | Einspannbuchse   <i>Bushing</i>                      | 1                                       |
| 5.0                                | 398755                                   | Anschlagring   <i>End Stop Ring</i>                  | 1                                       |
| 6.0                                | 72212                                    | Hülse   <i>Sleeve</i>                                | 1                                       |
| 7.0                                | 72213                                    | Bolzen 50-200 OK   <i>Pin</i>                        | 1                                       |
| 8.0                                | 72214                                    | Ring   <i>Ring</i>                                   | 3                                       |
| 9.0                                | 797304                                   | Deckel   <i>Cover</i>                                | 1                                       |
| 10.0                               | 445534                                   | Zentrierring   <i>Center Ring</i>                    | 1                                       |
| 11.0                               | 35576                                    | Spannstift schwer 16 x 100   <i>Spring Pin Heavy</i> | 1                                       |
| 12.0                               | 755938                                   | Verschraubung   <i>Screwing</i>                      | 16                                      |
| 13.0                               | 71169                                    | Tellerfeder   <i>Spring</i>                          | 18                                      |



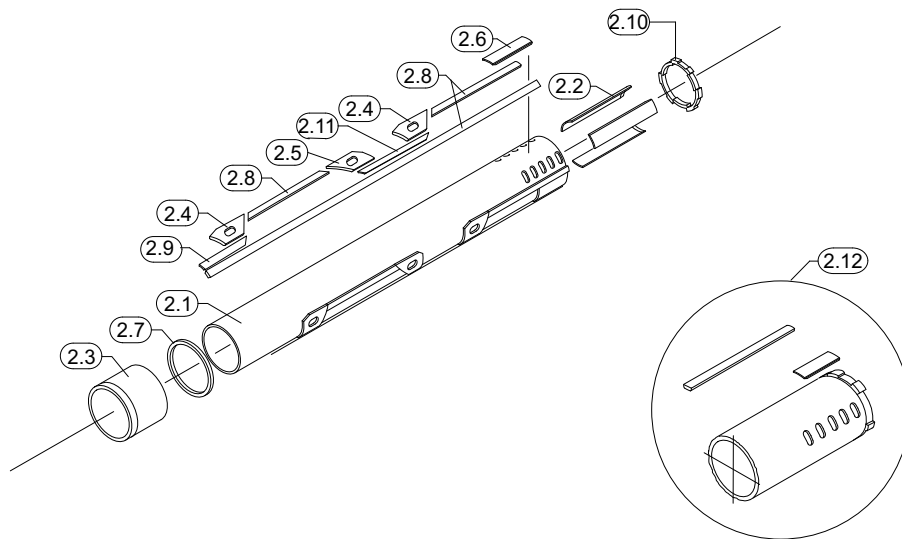






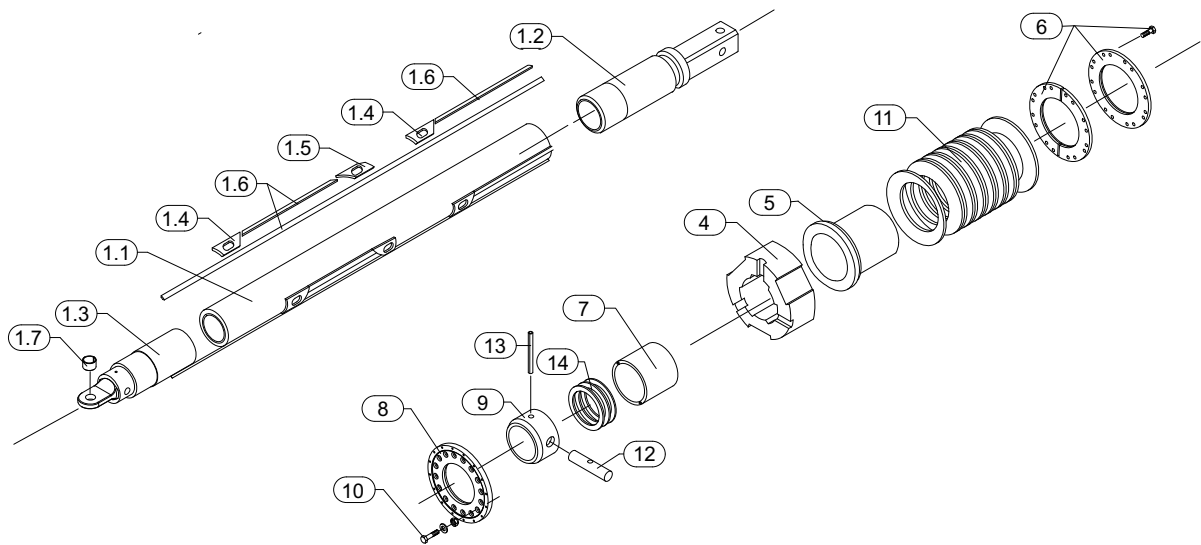


| Außenkelly kpl.   <i>Outer Kelly cpl.</i> |  |  |   |
|---|--|--|---|
| Darstellung<br><i>Illustration</i>        | Bauer-Best. Nr.<br><i>Bauer Item No.</i> | Bezeichnung<br><i>Description</i>                                  | Menge (Stck.)<br><i>Quantity (pcs.)</i> |
| 3.1                                       | 449636                                   | Rund-Hohlprofil nahtlos 419-11   <i>Round Hollow Sec. Seamless</i> | 1*                                      |
| 3.2                                       | 742545                                   | Mitnehmerschale   <i>Driving Shell</i>                             | 3                                       |
| 3.3                                       | 398627                                   | Ring   <i>Ring</i>   | 1                                       |
| 3.4                                       | 755384                                   | Ring   <i>Ring</i>   | 1                                       |
| 3.5                                       | 755381                                   | Blech   <i>Sheet</i>   | 5                                       |
| 3.6                                       | 398625                                   | Anschlag   <i>Stop</i>   | 1*                                      |
| 3.7                                       | 51954                                    | Profilstahl 70 x 22   <i>Section Steel</i>                         | 1*                                      |
| 3.8                                       | 398628                                   | Endschale   <i>End Husk</i>  | 3                                       |
| 3.9                                       | 755382                                   | Blech   <i>Sheet</i>   | 3                                       |
| 3.10                                      | 398631                                   | Profilstahl   <i>Section Steel</i>                                 | 1*                                      |
| 3.11                                      | 755380                                   | Leiste   <i>Ledge</i>  | 3                                       |
| 3.12                                      | 460112                                   | Profilstück   <i>Profile Part</i>                                  | 1*                                      |
| 3.13                                      | 755337                                   | Leiste   <i>Ledge</i>  | 3                                       |
| 3.14                                      | 459307                                   | Profilstück   <i>Profile Part</i>                                  | 1*                                      |
| 3.15                                      | 742544                                   | Kellyanfänger   <i>Kelly End</i>                                   | 1                                       |
| 3.16                                      | 418184                                   | Kellyanfänger kpl. 419, L: 1500   <i>Kelly End cpl.</i>            | 1                                       |
| 3.17                                      | 959737                                   | Schalldämmplatte 419   <i>Sound Absorber</i>                       | 1*                                      |
| 3.18                                      | 959738                                   | Blechplatte 419   <i>Sheet</i>                                     | 1*                                      |
| 3.19                                      | 47052                                    | Bandstahl B: 20, S: 3   <i>Steel Strip W: 20, T: 3</i>             | 1*                                      |

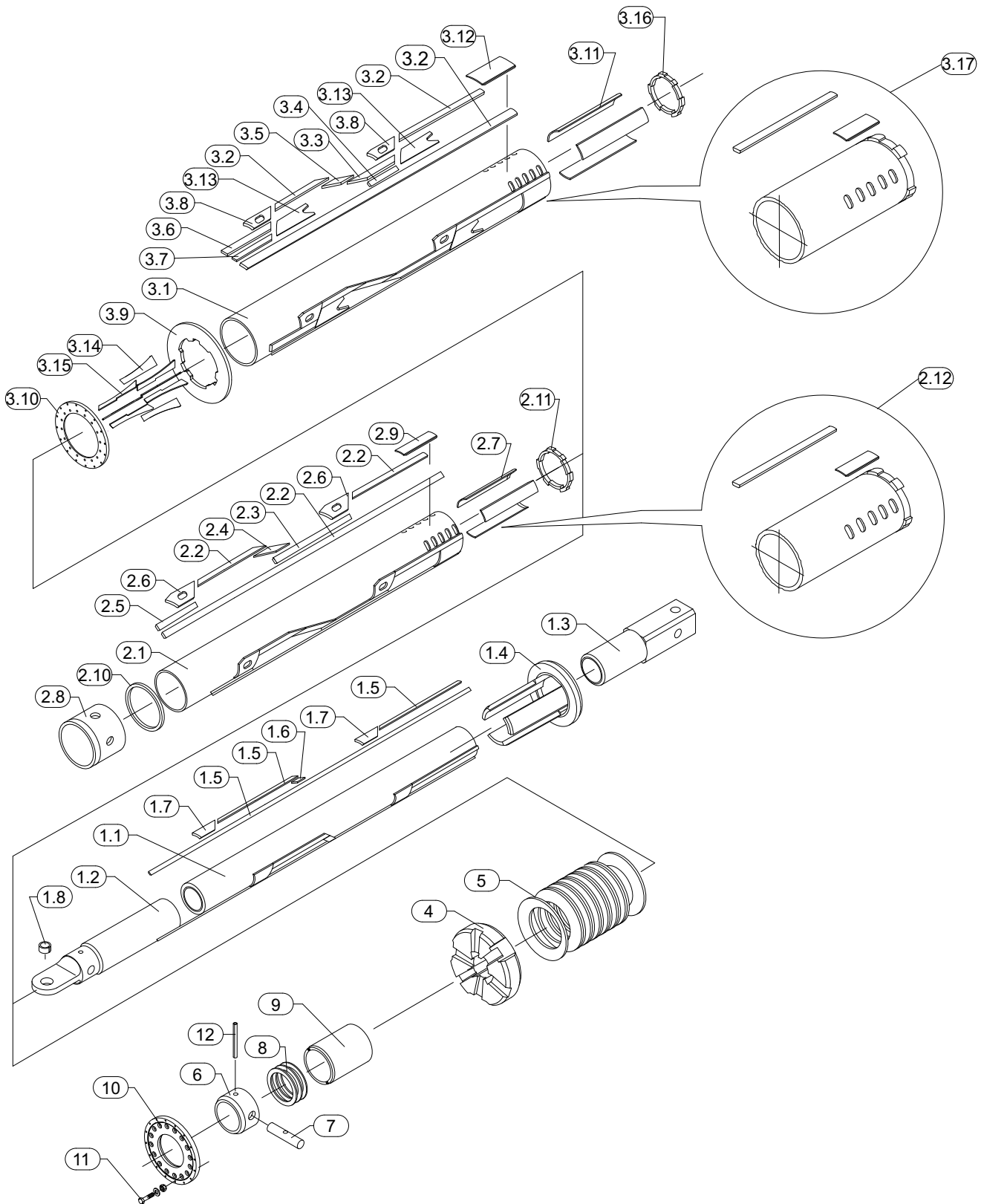


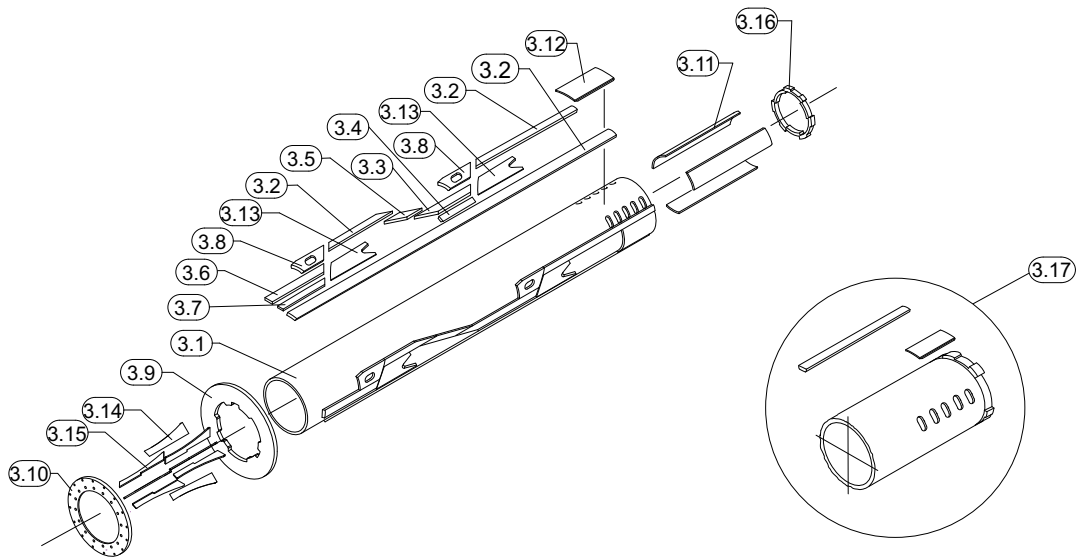
Mittelkelly kpl. | *Mid Kelly cpl.*

| Darstellung<br><i>Illustration</i> | Bauer-Best. Nr.<br><i>Bauer Item No.</i> | Bezeichnung<br><i>Description</i>                       | Menge (Stck.)<br><i>Quantity (pcs.)</i> |
|------------------------------------|--|---|---|
| 2.1                                | 445908                                   | Stahlrohr nahtlos 343-11   <i>Tube Seamless</i>         | 1*                                      |
| 2.2                                | 442714                                   | Mitnehmerschale   <i>Driving Shell</i>                  | 3                                       |
| 2.3                                | 398632                                   | Zentrierring   <i>Center Ring</i>                       | 1                                       |
| 2.4                                | 451729                                   | Anschlag Druckseite   <i>Stop Pressure Side</i>         | 1*                                      |
| 2.5                                | 451730                                   | Anschlag Zugseite   <i>Stop</i>                         | 1*                                      |
| 2.6                                | 398648                                   | Endschale   <i>End Husk</i>                             | 3                                       |
| 2.7                                | 443330                                   | Verschleißring   <i>Wear Ring</i>                       | 1                                       |
| 2.8                                | 442336                                   | Profilstahl 40 x 20   <i>Section Steel</i>              | 1*                                      |
| 2.9                                | 459304                                   | Profilstück   <i>Profile Part</i>                       | 3                                       |
| 2.10                               | 451770                                   | Kellyanfänger   <i>Kelly End</i>                        | 1                                       |
| 2.11                               | 459306                                   | Profilstück   <i>Profile Part</i>                       | 1*                                      |
| 2.12                               | 418172                                   | Kellyanfänger kpl. 343, L: 1500   <i>Kelly End cpl.</i> | 1                                       |

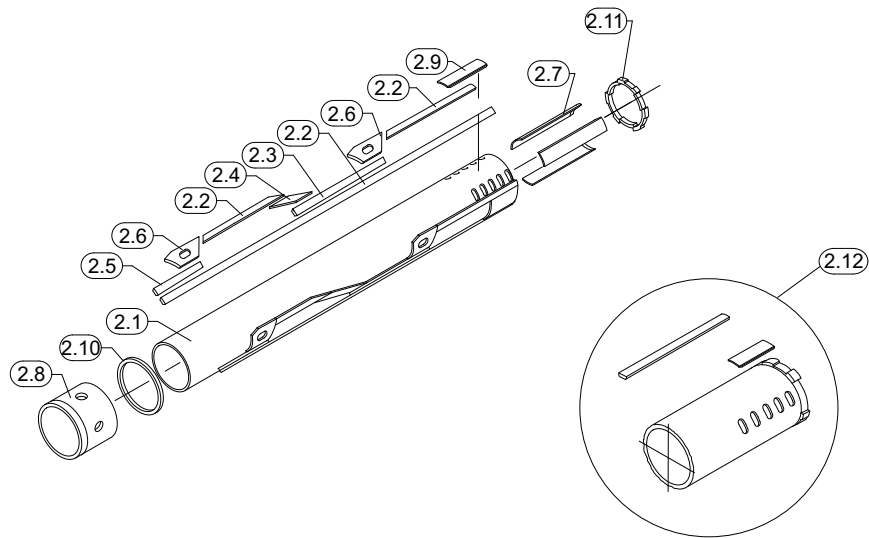


| Innenkelly kpl.   <i>Inner Kelly cpl.</i> |  |  |   |
|---|--|--|---|
| Darstellung<br><i>Illustration</i>        | Bauer-Best. Nr.<br><i>Bauer Item No.</i> | Bezeichnung<br><i>Description</i>                    | Menge (Stck.)<br><i>Quantity (pcs.)</i> |
| 1.1                                       | 395712                                   | Stahlrohr nahtlos 273-14,2   <i>Tube Seamless</i>    | 1*                                      |
| 1.2                                       | 399575                                   | Vierkant 200   <i>Square</i>                         | 1                                       |
| 1.3                                       | 399604                                   | Anfangsstange   <i>Initial Rod</i>                   | 1                                       |
| 1.4                                       | 398650                                   | Anschlag Druckseite   <i>Stop Pressure Side</i>      | 1*                                      |
| 1.5                                       | 398651                                   | Anschlag Zugseite   <i>Stop</i>                      | 1*                                      |
| 1.6                                       | 53342                                    | Profilstahl 40 x 18   <i>Section Steel</i>           | 1*                                      |
| 1.7                                       | 859905                                   | Einspannbuchse   <i>Bushing</i>                      | 1                                       |
| 4.0                                       | 399788                                   | Anschlagring   <i>End Stop Ring</i>                  | 1                                       |
| 5.0                                       | 399789                                   | Hülse   <i>Sleeve</i>                                | 1                                       |
| 6.0                                       | 792876                                   | Ring kpl.   <i>Ring cpl.</i>                         | 1                                       |
| 7.0                                       | 399891                                   | Zentrierring   <i>Center Ring</i>                    | 1                                       |
| 8.0                                       | 792811                                   | Deckel   <i>Cover</i>                                | 1                                       |
| 9.0                                       | 399892                                   | Hülse   <i>Sleeve</i>                                | 1                                       |
| 10.0                                      | 755938                                   | Verschraubung   <i>Screwing</i>                      | 16                                      |
| 11.0                                      | 71169                                    | Tellerfeder   <i>Spring</i>                          | 18                                      |
| 12.0                                      | 399984                                   | Bolzen 50-284 OK   <i>Pin</i>                        | 1                                       |
| 13.0                                      | 35576                                    | Spannstift schwer 16 x 100   <i>Spring Pin Heavy</i> | 1                                       |
| 14.0                                      | 403347                                   | Ring   <i>Ring</i>                                   | 3                                       |





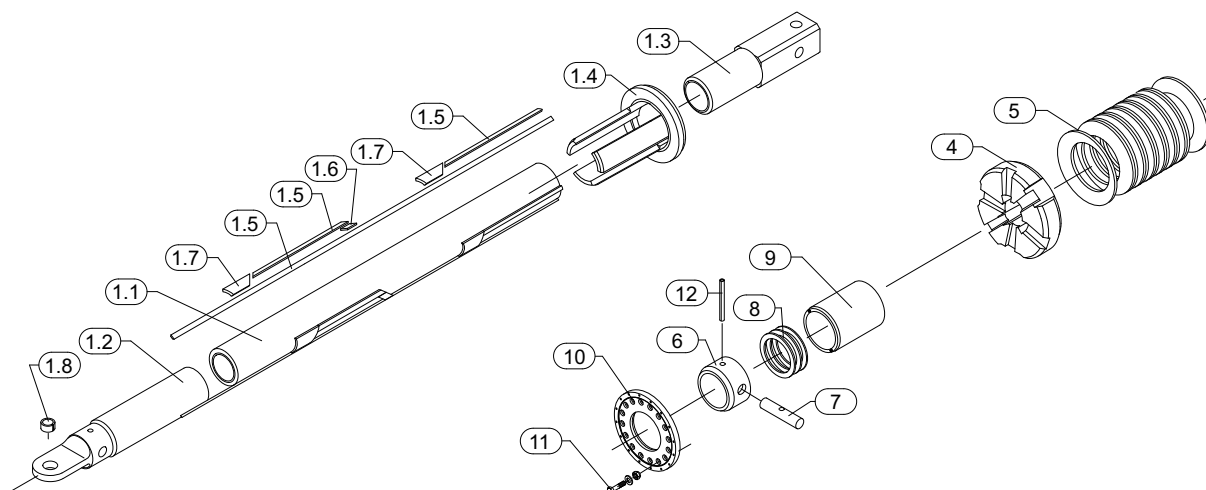
| Außenkelly kpl.   <i>Outer Kelly cpl.</i> |  |  |   |
|---|--|--|---|
| Darstellung<br><i>Illustration</i>        | Bauer-Best. Nr.<br><i>Bauer Item No.</i> | Bezeichnung<br><i>Description</i>                                    | Menge (Stck.)<br><i>Quantity (pcs.)</i> |
| 3.1                                       | 743285                                   | Rund-Hohlprofil nahtlos 419-14,2   <i>Round Hollow Sec. Seamless</i> | 1*                                      |
| 3.2                                       | 51954                                    | Profilstahl 70 x 22   <i>Section Steel</i>                           | 1*                                      |
| 3.3                                       | 755335                                   | Leiste   <i>Ledge</i>  | 1*                                      |
| 3.4                                       | 755336                                   | Leiste   <i>Ledge</i>  | 1*                                      |
| 3.5                                       | 398631                                   | Profilstahl   <i>Section Steel</i>                                   | 1*                                      |
| 3.6                                       | 755337                                   | Leiste   <i>Ledge</i>  | 3                                       |
| 3.7                                       | 755380                                   | Leiste   <i>Ledge</i>  | 3                                       |
| 3.8                                       | 398625                                   | Anschlag   <i>Stop</i>   | 1*                                      |
| 3.9                                       | 398627                                   | Ring   <i>Ring</i>   | 1                                       |
| 3.10                                      | 755384                                   | Ring   <i>Ring</i>   | 1                                       |
| 3.11                                      | 754759                                   | Mitnehmerschale   <i>Driving Shell</i>                               | 3                                       |
| 3.12                                      | 398628                                   | Endschale   <i>End Husk</i>  | 3                                       |
| 3.13                                      | 734541                                   | Stützschale   <i>Shell</i>   | 1*                                      |
| 3.14                                      | 755381                                   | Blech   <i>Sheet</i>   | 4                                       |
| 3.15                                      | 755382                                   | Blech   <i>Sheet</i>   | 4                                       |
| 3.16                                      | 755383                                   | Kellyanfänger   <i>Kelly End</i>                                     | 1                                       |
| 3.17                                      | 825343                                   | Kellyanfänger kpl. 419, L: 1500   <i>Kelly End cpl.</i>              | 1                                       |



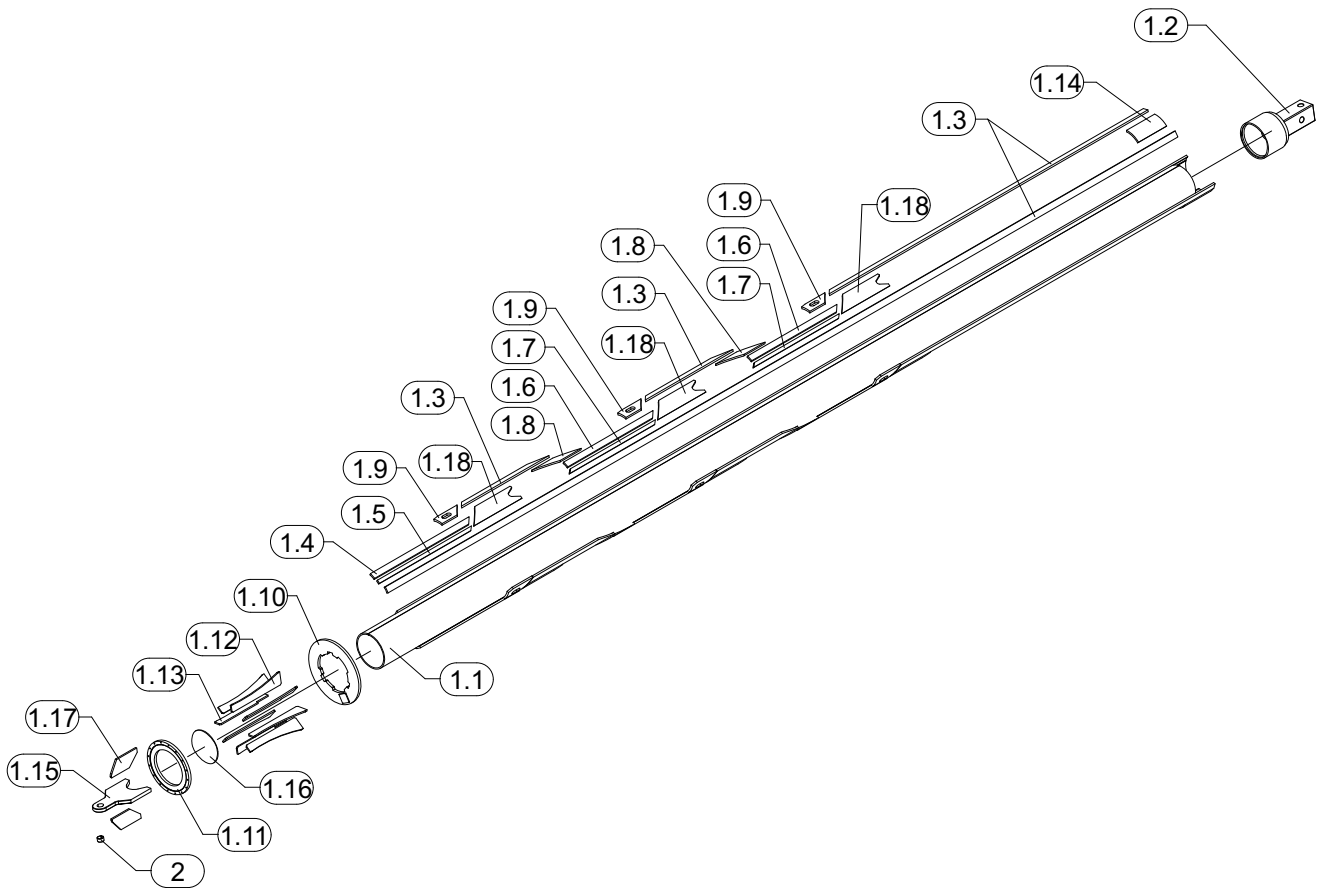
Mittelkelly kpl. | *Mid Kelly cpl.*

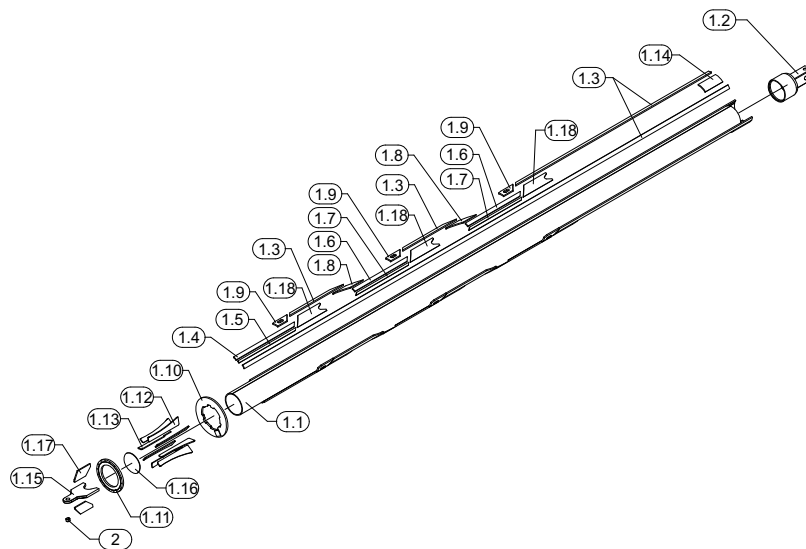
| Darstellung<br><i>Illustration</i> | Bauer-Best. Nr.<br><i>Bauer Item No.</i> | Bezeichnung<br><i>Description</i>                                    | Menge (Stck.)<br><i>Quantity (pcs.)</i> |
|------------------------------------|--|--|---|
| 2.1                                | 743287                                   | Rund-Hohlprofil nahtlos 330-14,2   <i>Round Hollow Sec. Seamless</i> | 1*                                      |
| 2.2                                | 734146                                   | Profilstahl 40 x 24   <i>Section Steel</i>                           | 1*                                      |
| 2.3                                | 755678                                   | Leiste   <i>Ledge</i>  | 1*                                      |
| 2.4                                | 755679                                   | Leiste   <i>Ledge</i>  | 1*                                      |
| 2.5                                | 755680                                   | Leiste   <i>Ledge</i>  | 3                                       |
| 2.6                                | 755686                                   | Anschlag Druckseite   <i>Stop Pressure Side</i>                      | 1*                                      |
| 2.7                                | 755698                                   | Mitnehmerschale   <i>Driving Shell</i>                               | 3                                       |
| 2.8                                | 755701                                   | Zentrierring   <i>Center Ring</i>                                    | 1                                       |
| 2.9                                | 755703                                   | Endschale   <i>End Husk</i>  | 3                                       |
| 2.10                               | 755705                                   | Verschleißring   <i>Wear Ring</i>                                    | 1                                       |
| 2.11                               | 755707                                   | Kellyanfänger   <i>Kelly End</i>                                     | 1                                       |
| 2.12                               | 825353                                   | Kellyanfänger kpl. 330, L: 1500   <i>Kelly End cpl.</i>              | 1                                       |



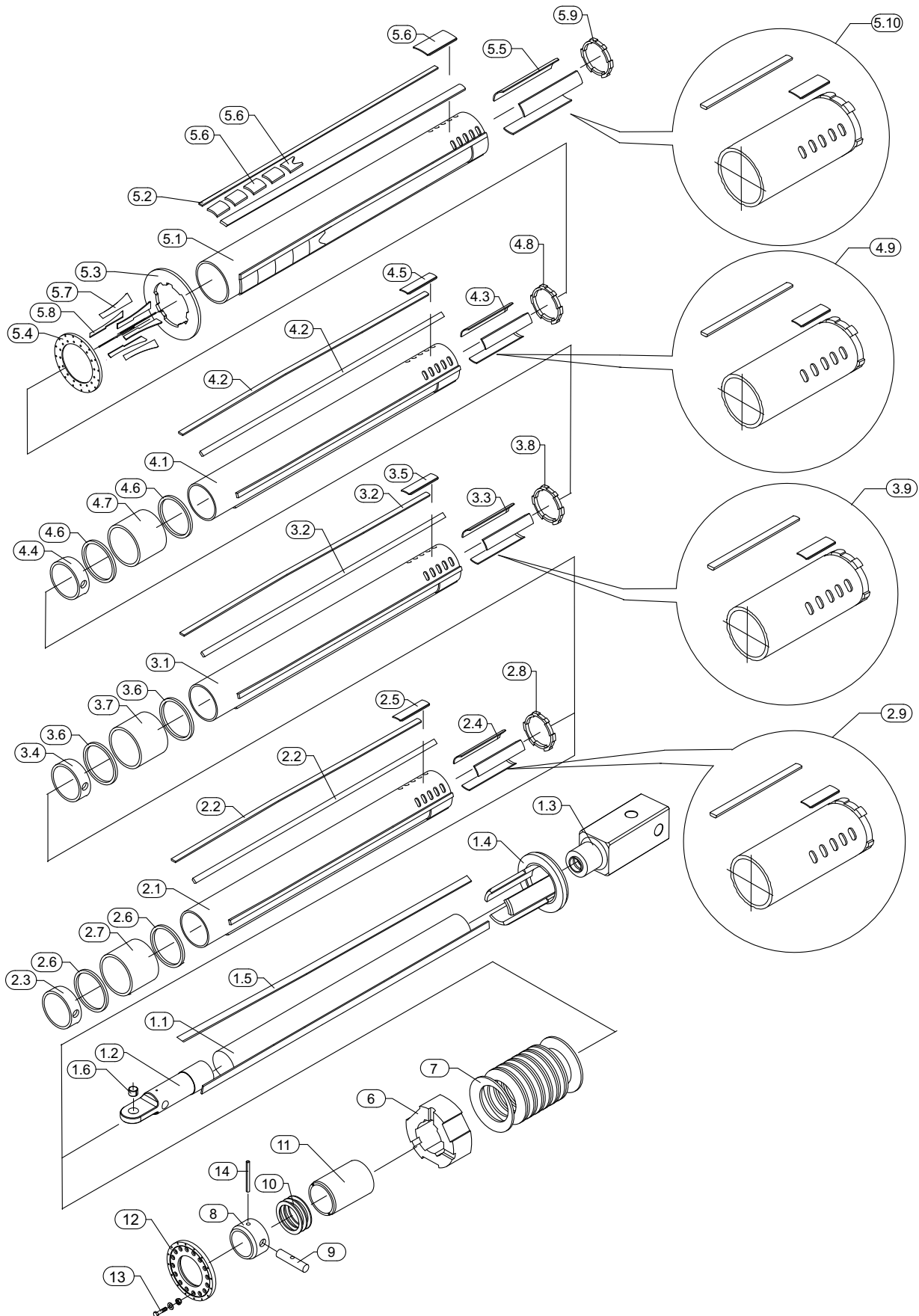


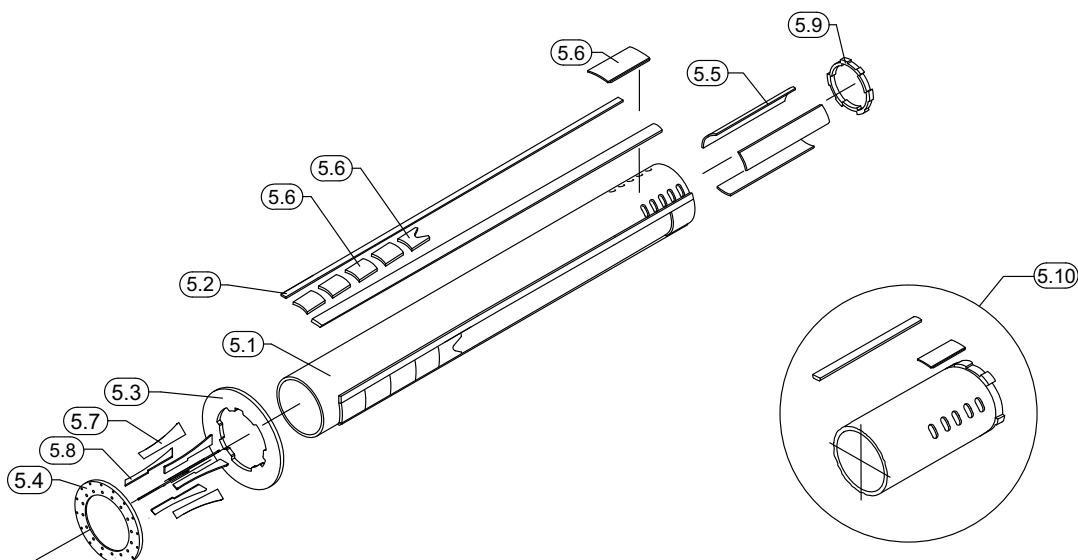
| Innenkelly kpl.   <i>Inner Kelly cpl.</i> |  |  |   |
|---|--|--|---|
| Darstellung<br><i>Illustration</i>        | Bauer-Best. Nr.<br><i>Bauer Item No.</i> | Bezeichnung<br><i>Description</i>                                  | Menge (Stck.)<br><i>Quantity (pcs.)</i> |
| 1.1                                       | 743299                                   | Rund-Hohlprofil nahtlos 241-30   <i>Round Hollow Sec. Seamless</i> | 1*                                      |
| 1.2                                       | 755717                                   | Anfangsstange   <i>Initial Rod</i>                                 | 1                                       |
| 1.3                                       | 755738                                   | Vierkant 200   <i>Square</i>                                       | 1                                       |
| 1.4                                       | 755747                                   | Muffe   <i>Sleeve</i>  | 1                                       |
| 1.5                                       | 734146                                   | Profilstahl 40 x 24   <i>Section Steel</i>                         | 1*                                      |
| 1.6                                       | 755849                                   | Profilstahl   <i>Section Steel</i>                                 | 1*                                      |
| 1.7                                       | 755852                                   | Anschlag Druckseite   <i>Stop Pressure Side</i>                    | 1*                                      |
| 1.8                                       | 859905                                   | Einspannbuchse   <i>Bushing</i>                                    | 1                                       |
| 4.0                                       | 755878                                   | Druckplatte   <i>Pressure Plate</i>                                | 1                                       |
| 5.0                                       | 71169                                    | Tellerfeder   <i>Spring</i>  | 18                                      |
| 6.0                                       | 755883                                   | Buchse   <i>Bushing</i>  | 1                                       |
| 7.0                                       | 369014                                   | Bolzen 50-234 OK   <i>Pin</i>                                      | 1                                       |
| 8.0                                       | 755885                                   | Ring   <i>Ring</i>   | 3                                       |
| 9.0                                       | 755886                                   | Zentrierring   <i>Center Ring</i>                                  | 1                                       |
| 10.0                                      | 755887                                   | Deckel   <i>Cover</i>  | 1                                       |
| 11.0                                      | 755938                                   | Verschraubung   <i>Screwing</i>                                    | 16                                      |
| 12.0                                      | 35576                                    | Spannstift schwer 16 x 100   <i>Spring Pin Heavy</i>               | 1                                       |



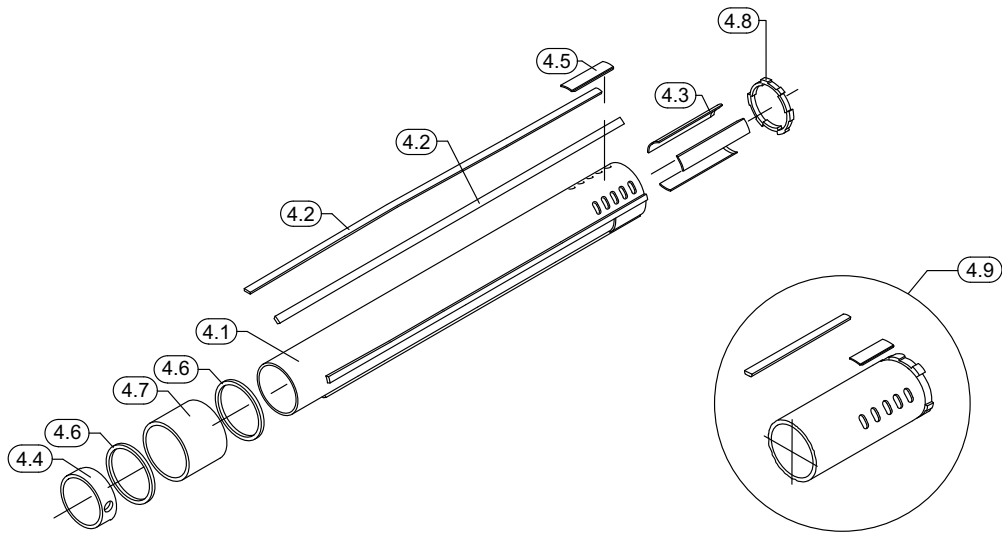


| Außenkelly kpl.   Outer Kelly cpl. |                                   |   |                                  |
|------------------------------------|-----------------------------------|---|----------------------------------|
| Darstellung<br>Illustration        | Bauer-Best. Nr.<br>Bauer Item No. | Bezeichnung<br>Description                                    | Menge (Stck.)<br>Quantity (pcs.) |
| 1.1                                | 743285                            | Rund-Hohlprofil nahtlos 419-14,2   Round Hollow Sec. Seamless | 1*                               |
| 1.2                                | 1092403                           | Vierkant 200   Square   | 1                                |
| 1.3                                | 1007871                           | Profilstahl 70 x 22   Section Steel                           | 1*                               |
| 1.4                                | 1092210                           | Leiste   Ledge  | 3                                |
| 1.5                                | 1092324                           | Leiste   Ledge  | 3                                |
| 1.6                                | 1092208                           | Profilstück   Profile Part                                    | *                                |
| 1.7                                | 1092209                           | Profilstück   Profile Part                                    | *                                |
| 1.8                                | 398631                            | Profilstahl   Section Steel                                   | *                                |
| 1.9                                | 398625                            | Anschlag   Stop   | *                                |
| 1.10                               | 398627                            | Ring   Ring   | 1                                |
| 1.11                               | 1092325                           | Ring   Ring   | 1                                |
| 1.12                               | 1092384                           | Blech   Sheet   | 4                                |
| 1.13                               | 1092396                           | Blech   Sheet   | 4                                |
| 1.14                               | 398628                            | Endschale   End Husk  | 3                                |
| 1.15                               | 1092404                           | Auge   Lug  | 1                                |
| 1.16                               | 1092407                           | Scheibe   Disk/Washer   | 1                                |
| 1.17                               | 1092405                           | Blech   Sheet   | 2                                |
| 1.18                               | 734541                            | Stützschaale   Shell  | *                                |
| 2.0                                | 859905                            | Einspannbuchse   Bushing                                      | 1                                |



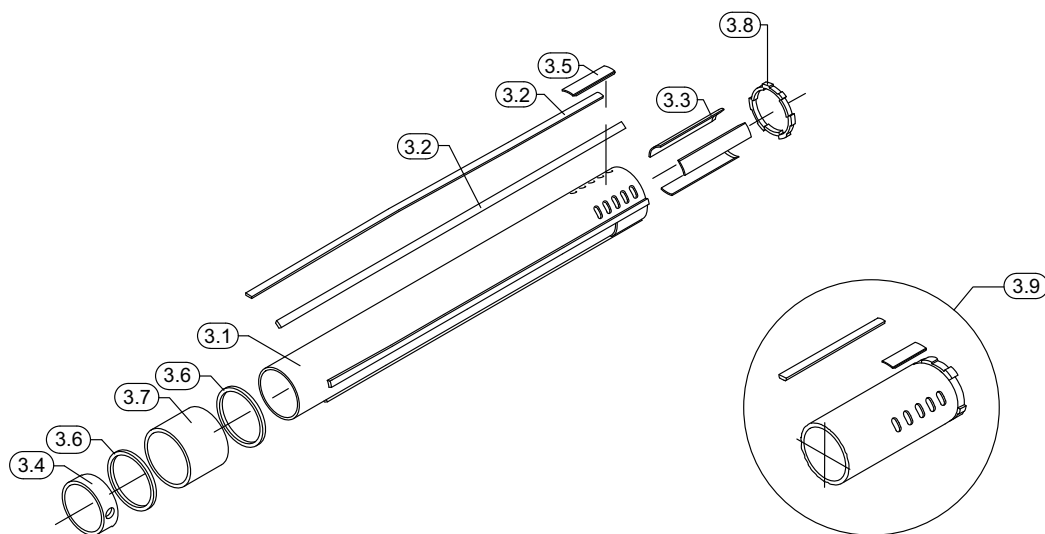


| Außenkelly kpl.   <i>Outer Kelly cpl.</i> |  |  |   |
|---|--|--|---|
| Darstellung<br><i>Illustration</i>        | Bauer-Best. Nr.<br><i>Bauer Item No.</i> | Bezeichnung<br><i>Description</i>                                  | Menge (Stck.)<br><i>Quantity (pcs.)</i> |
| 5.1                                       | 449636                                   | Rund-Hohlprofil nahtlos 419-11   <i>Round Hollow Sec. Seamless</i> | 1*                                      |
| 5.2                                       | 51954                                    | Profilstahl 70 x 22   <i>Section Steel</i>                         | 1*                                      |
| 5.3                                       | 975094                                   | Ring   <i>Ring</i>   | 1                                       |
| 5.4                                       | 755384                                   | Ring   <i>Ring</i>   | 1                                       |
| 5.5                                       | 734540                                   | Mitnehmerschale   <i>Driving Shell</i>                             | 3                                       |
| 5.6                                       | 398628                                   | Endschale   <i>End Husk</i>  | 3                                       |
| 5.7                                       | 755381                                   | Blech   <i>Sheet</i>   | 1                                       |
| 5.8                                       | 975093                                   | Blech   <i>Sheet</i>   | 7                                       |
| 5.9                                       | 934692                                   | Kellyanfänger   <i>Kelly End</i>                                   | 1                                       |
| 5.10                                      | 986766                                   | Kellyanfänger kpl. 419, L: 1500   <i>Kelly End cpl.</i>            | 1                                       |



Zwischenkelly 2 kpl. | *Intermediate Kelly 2 cpl.*

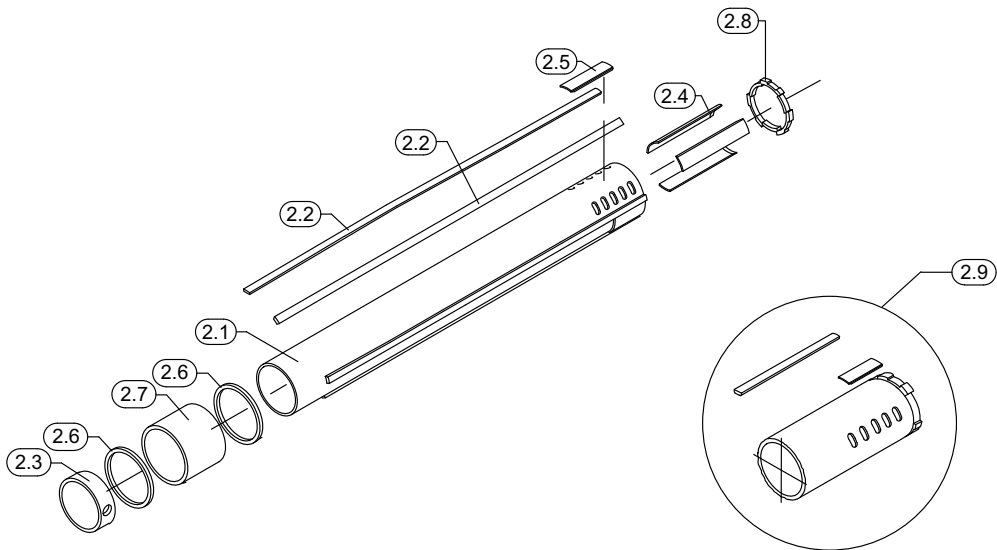
| Darstellung<br><i>Illustration</i> | Bauer-Best. Nr.<br><i>Bauer Item No.</i> | Bezeichnung<br><i>Description</i>                        | Menge (Stck.)<br><i>Quantity (pcs.)</i> |
|------------------------------------|--|--|---|
| 4.1                                | 779515                                   | Stahlrohr nahtlos 355,6-8,8   <i>Tube Seamless</i>       | 1*                                      |
| 4.2                                | 388341                                   | Profilstahl 40 x 15   <i>Section Steel</i>               | 1*                                      |
| 4.3                                | 734311                                   | Mitnehmerschale   <i>Driving Shell</i>                   | 3                                       |
| 4.4                                | 975100                                   | Zentrierring   <i>Center Ring</i>                        | 1                                       |
| 4.5                                | 975095                                   | Endschale   <i>End Husk</i>                              | 3                                       |
| 4.6                                | 975099                                   | Verschleißring   <i>Wear Ring</i>                        | 2                                       |
| 4.7                                | 975105                                   | Zwischenrohr Ø 385, L: 458   <i>Intermediate Tube</i>    | 1                                       |
| 4.8                                | 934693                                   | Kellyanfänger   <i>Kelly End</i>                         | 1                                       |
| 4.9                                | 987169                                   | Kellyanfänger kpl. 355,6 L: 1500   <i>Kelly End cpl.</i> | 1                                       |



Zwischenkelly 1 kpl. | *Intermediate Kelly 1 cpl.*

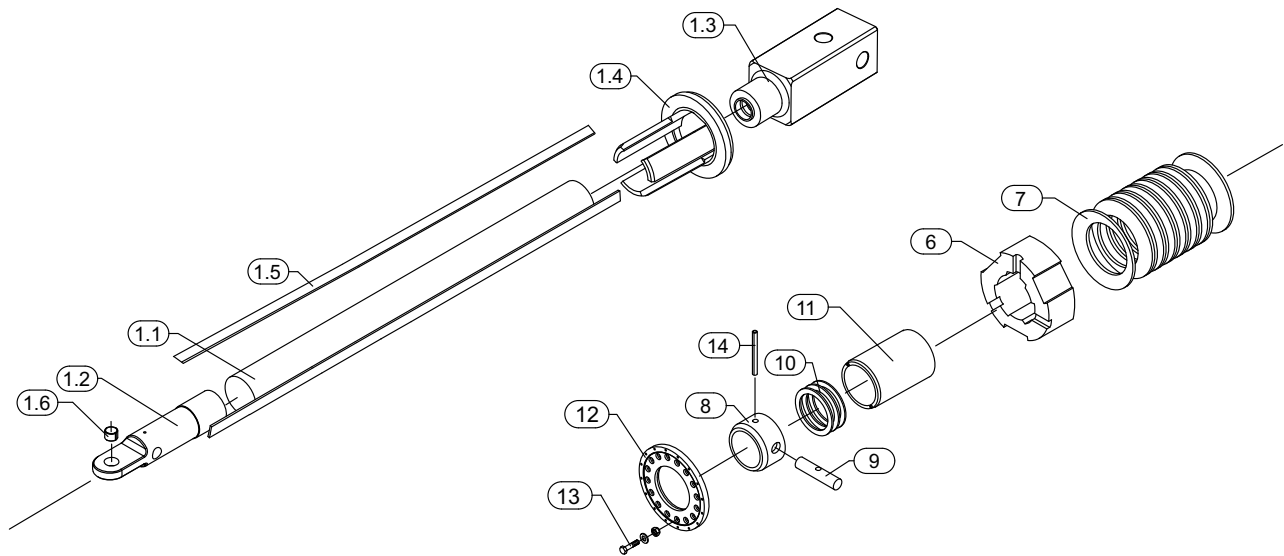
| Darstellung<br><i>Illustration</i> | Bauer-Best. Nr.<br><i>Bauer Item No.</i> | Bezeichnung<br><i>Description</i>                        | Menge (Stck.)<br><i>Quantity (pcs.)</i> |
|------------------------------------|--|--|---|
| 3.1                                | 779514                                   | Stahlrohr nahtlos 298,5-8,8   <i>Tube Seamless</i>       | 1*                                      |
| 3.2                                | 388341                                   | Profilstahl 40 x 15   <i>Section Steel</i>               | 1*                                      |
| 3.3                                | 975187                                   | Mitnehmerschale   <i>Driving Shell</i>                   | 3                                       |
| 3.4                                | 975189                                   | Zentrierring   <i>Center Ring</i>                        | 1                                       |
| 3.5                                | 975188                                   | Endschale   <i>End Husk</i>                              | 3                                       |
| 3.6                                | 975185                                   | Verschleißring   <i>Wear Ring</i>                        | 2                                       |
| 3.7                                | 975190                                   | Zwischenrohr Ø 327,5 L: 458   <i>Intermediate Tube</i>   | 1                                       |
| 3.8                                | 934698                                   | Kellyanfänger   <i>Kelly End</i>                         | 1                                       |
| 3.9                                | 987098                                   | Kellyanfänger kpl. 298,5 L: 1500   <i>Kelly End cpl.</i> | 1                                       |



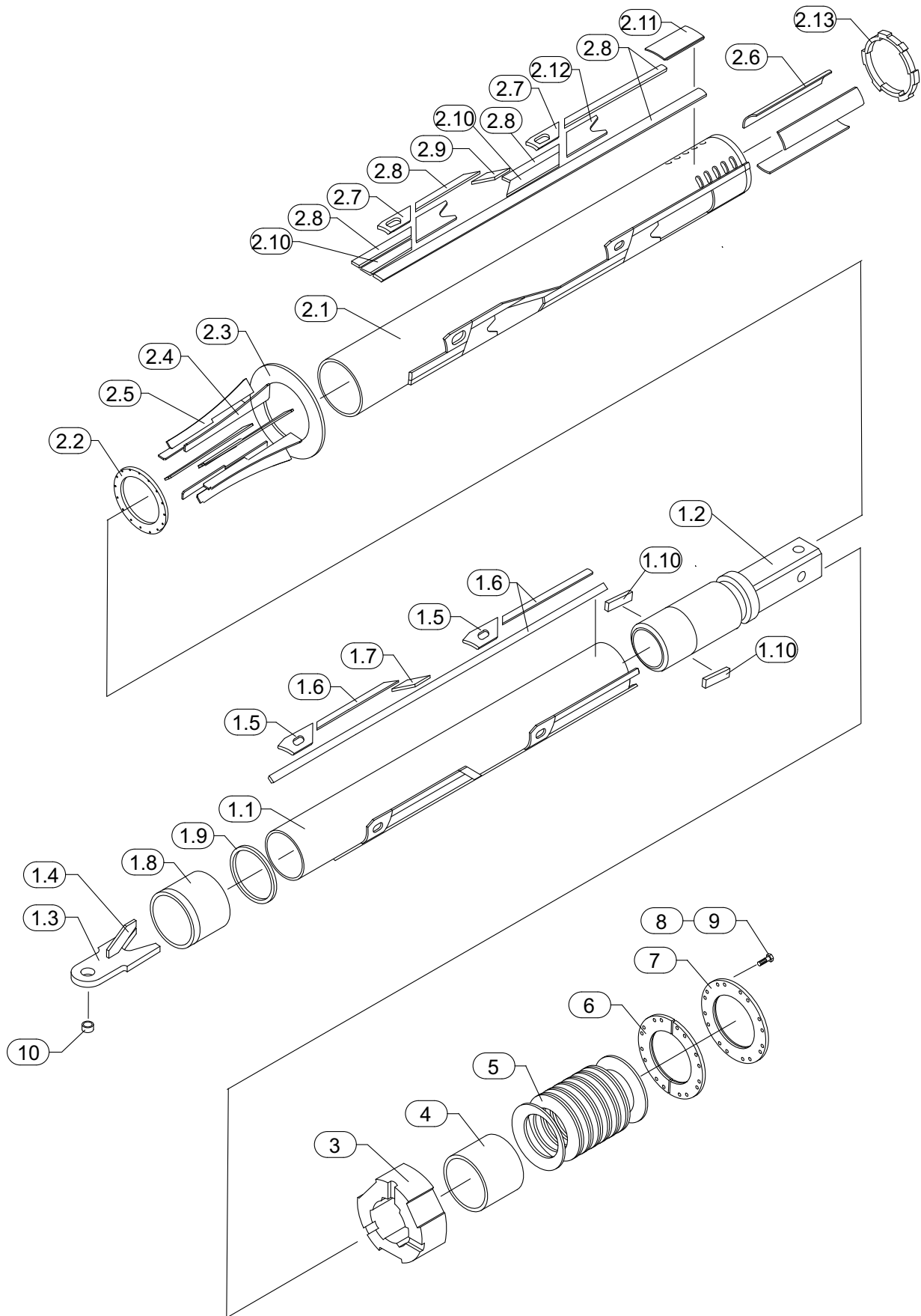


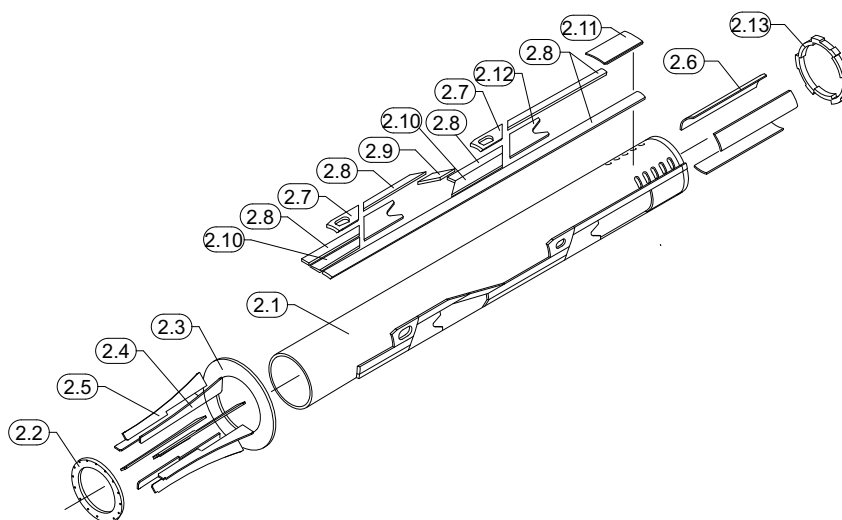
Mittelkelly kpl. | *Mid Kelly cpl.*

| Darstellung<br><i>Illustration</i> | Bauer-Best. Nr.<br><i>Bauer Item No.</i> | Bezeichnung<br><i>Description</i>                       | Menge (Stck.)<br><i>Quantity (pcs.)</i> |
|------------------------------------|--|---|---|
| 2.1                                | 406427                                   | Stahlrohr nahtlos 241-12,5   <i>Tube Seamless</i>       | 1*                                      |
| 2.2                                | 388341                                   | Profilstahl 40 x 15   <i>Section Steel</i>              | 1*                                      |
| 2.3                                | 967970                                   | Zentrierring   <i>Center Ring</i>                       | 1                                       |
| 2.4                                | 975212                                   | Mitnehmerschale   <i>Driving Shell</i>                  | 3                                       |
| 2.5                                | 975213                                   | Endschale   <i>End Husk</i>                             | 3                                       |
| 2.6                                | 975211                                   | Verschleißring   <i>Wear Ring</i>                       | 2                                       |
| 2.7                                | 975214                                   | Zwischenrohr Ø 270, L: 458   <i>Intermediate Tube</i>   | 1                                       |
| 2.8                                | 975215                                   | Kellyanfänger   <i>Kelly End</i>                        | 1                                       |
| 2.9                                | 987285                                   | Kellyanfänger kpl. 241, L: 1500   <i>Kelly End cpl.</i> | 1                                       |

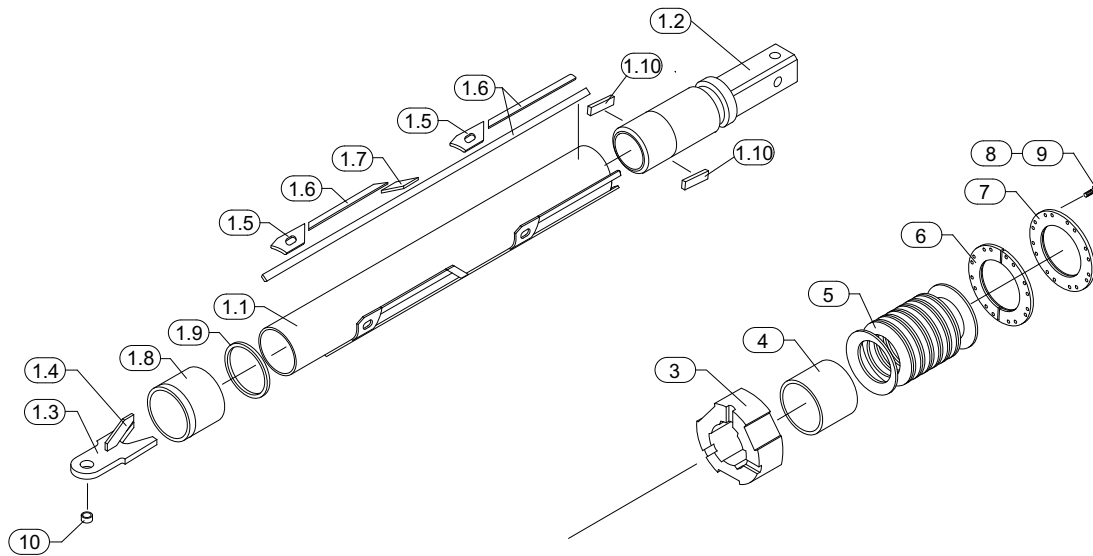


| Innenkelly kpl.   <i>Inner Kelly cpl.</i> |  |  |   |
|---|--|--|---|
| Darstellung<br><i>Illustration</i>        | Bauer-Best. Nr.<br><i>Bauer Item No.</i> | Bezeichnung<br><i>Description</i>                    | Menge (Stck.)<br><i>Quantity (pcs.)</i> |
| 1.1                                       | 406428                                   | Stahlrohr nahtlos 168-50   <i>Tube Seamless</i>      | 1*                                      |
| 1.2                                       | 975251                                   | Anfangsstange   <i>Initial Rod</i>                   | 1                                       |
| 1.3                                       | 413389                                   | Vierkant 200   <i>Square</i>                         | 1                                       |
| 1.4                                       | 975230                                   | Führungsring   <i>Guiding Ring</i>                   | 1                                       |
| 1.5                                       | 700321                                   | Profilstahl 70 x 18   <i>Section Steel</i>           | 1*                                      |
| 1.6                                       | 859905                                   | Einspannbuchse   <i>Bushing</i>                      | 1                                       |
| 6.0                                       | 975264                                   | Anschlagring   <i>End Stop Ring</i>                  | 1                                       |
| 7.0                                       | 71169                                    | Tellerfeder   <i>Spring</i>                          | 18                                      |
| 8.0                                       | 975262                                   | Hülse   <i>Sleeve</i>                                | 1                                       |
| 9.0                                       | 968118                                   | Bolzen 50-195 OK   <i>Pin</i>                        | 1                                       |
| 10.0                                      | 975261                                   | Ring   <i>Ring</i>                                   | 3                                       |
| 11.0                                      | 975263                                   | Zentrierring   <i>Center Ring</i>                    | 1                                       |
| 12.0                                      | 975265                                   | Deckel   <i>Cover</i>                                | 1                                       |
| 13.0                                      | 755938                                   | Verschraubung   <i>Screwing</i>                      | 16                                      |
| 14.0                                      | 35576                                    | Spannstift schwer 16 x 100   <i>Spring Pin Heavy</i> | 1                                       |





| Außenkelly kpl.   <i>Outer Kelly cpl.</i> |                                   |  |                                  |
|---|-----------------------------------|--|----------------------------------|
| Darstellung<br>Illustration               | Bauer-Best. Nr.<br>Bauer Item No. | Bezeichnung<br>Description   | Menge (Stck.)<br>Quantity (pcs.) |
| 2.1                                       | 351992                            | Rund-Hohlprofil nahtlos 457-14,2   <i>Round Hollow Sec. Seamless</i> | 1*                               |
| 2.2                                       | 761679                            | Ring   <i>Ring</i>   | 1                                |
| 2.3                                       | 371295                            | Ring   <i>Ring</i>   | 1                                |
| 2.4                                       | 761681                            | Rippe   <i>Rib</i>   | 4                                |
| 2.5                                       | 761682                            | Rippe   <i>Rib</i>   | 4                                |
| 2.6                                       | 761678                            | Mitnehmerschale   <i>Driving Shell</i>                               | 3                                |
| 2.7                                       | 370444                            | Anschlag   <i>Stop</i>   | 1*                               |
| 2.8                                       | 365075                            | Profilstahl 80 x 28   <i>Section Steel</i>                           | 1*                               |
| 2.9                                       | 761922                            | Leiste   <i>Ledge</i>  | 1*                               |
| 2.10                                      | 734146                            | Profilstahl 40 x 24   <i>Section Steel</i>                           | 1*                               |
| 2.11                                      | 371298                            | Endschale   <i>End Husk</i>  | 3                                |
| 2.12                                      | 761680                            | Stützschale   <i>Shell</i>   | 1*                               |
| 2.13                                      | 761683                            | Kellyanfänger   <i>Kelly End</i>                                     | 1                                |



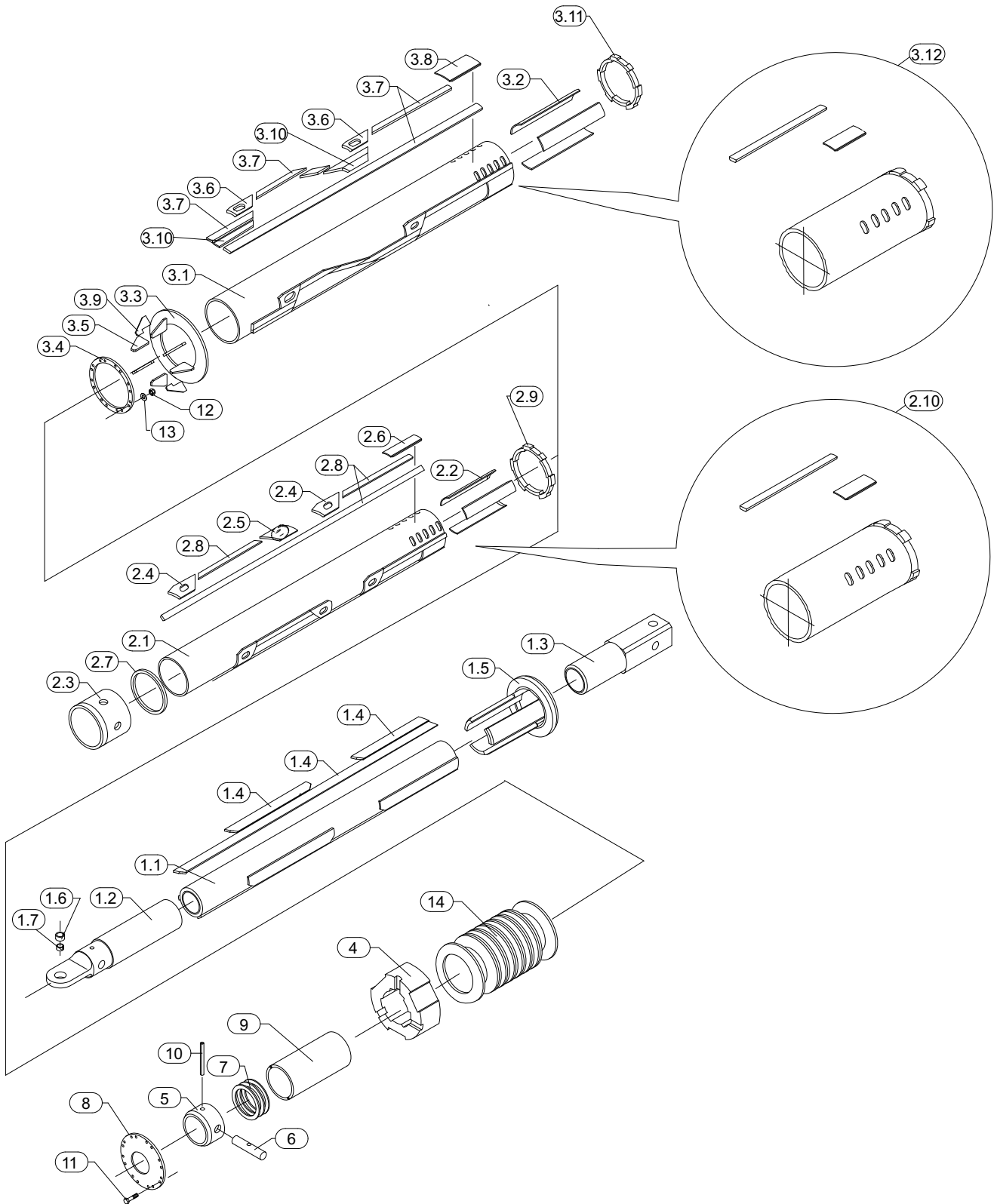
Innenkelly kpl. | *Inner Kelly cpl.*

| Darstellung<br><i>Illustration</i> | Bauer-Best. Nr.<br><i>Bauer Item No.</i> | Bezeichnung<br><i>Description</i>  | Menge (Stck.)<br><i>Quantity (pcs.)</i> |
|------------------------------------|--|--|---|
| 1.1                                | 547766                                   | Rund-Hohlprofil nahtlos 355,6-20   <i>Round Hollow Sec. Seamless</i>     | 1*                                      |
| 1.2                                | 761722                                   | Vierkant 200   <i>Square</i>   | 1                                       |
| 1.3                                | 761730                                   | Auge   <i>Lug</i>  | 1                                       |
| 1.4                                | 761731                                   | Rippe   <i>Rib</i>   | 2                                       |
| 1.5                                | 761724                                   | Anschlag Druckseite   <i>Stop Pressure Side</i>                          | 1*                                      |
| 1.6                                | 365075                                   | Profilstahl 80 x 28   <i>Section Steel</i>                               | 1*                                      |
| 1.7                                | 761732                                   | Leiste   <i>Ledge</i>  | 1*                                      |
| 1.8                                | 761725                                   | Zentrierring   <i>Center Ring</i>  | 1                                       |
| 1.9                                | 761721                                   | Verschleißring   <i>Wear Ring</i>  | 1                                       |
| 1.10                               | 761723                                   | Leiste   <i>Ledge</i>  | 2                                       |
| 3.0                                | 761738                                   | Druckplatte   <i>Pressure Plate</i>                                      | 1                                       |
| 4.0                                | 761739                                   | Ring   <i>Ring</i>   | 1                                       |
| 5.0                                | 644228                                   | Tellerfeder   <i>Spring</i>  | 14                                      |
| 6.0                                | 761735                                   | Geteilter Ring   <i>Guiding Ring</i>                                     | 1                                       |
| 7.0                                | 761736                                   | Ring   <i>Ring</i>   | 1                                       |
| 8.0                                | 24577                                    | Sicherungsscheibe 16   <i>Retaining Disk/Washer</i>                      | 12                                      |
| 9.0                                | 35312                                    | Zyl. Schraube mit I-6-kant M 16 x 80   <i>Hex. Socket Head Cap Screw</i> | 12                                      |
| 10.0                               | 100456                                   | Buchse 60   <i>Bushing</i>   | 1                                       |

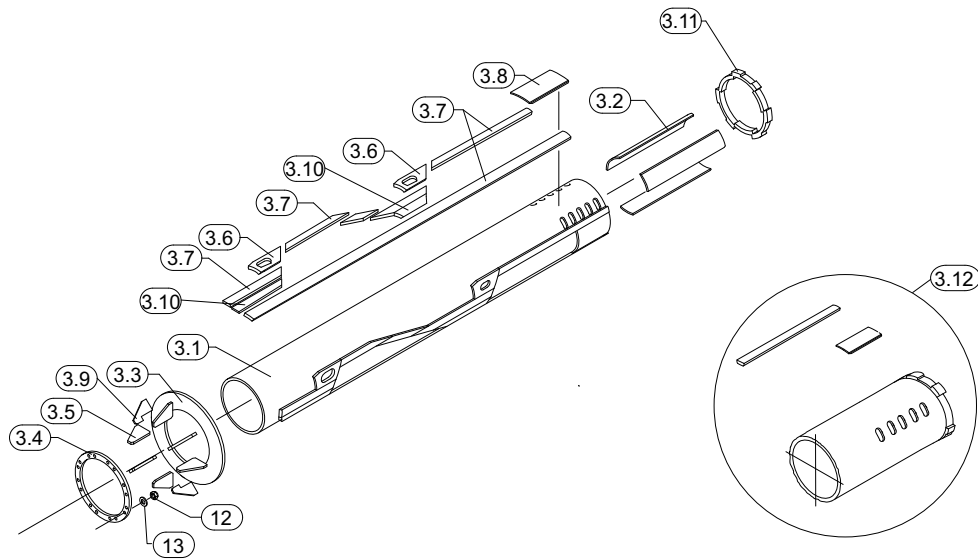




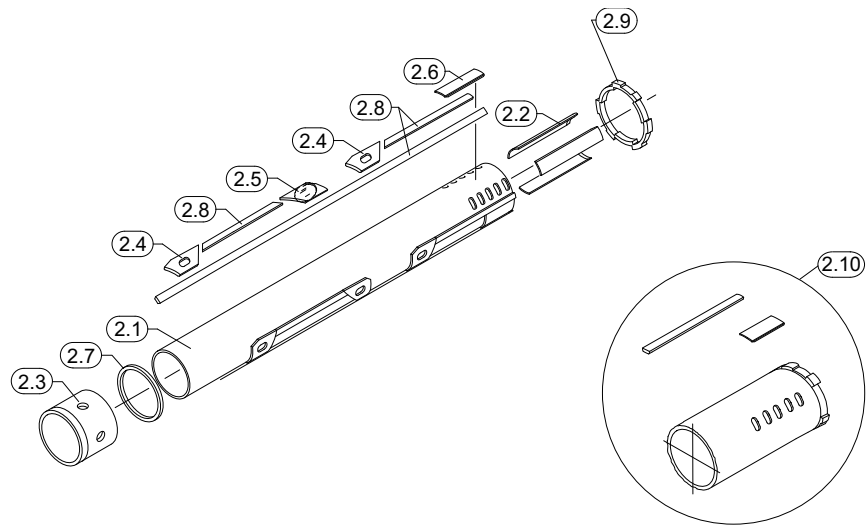






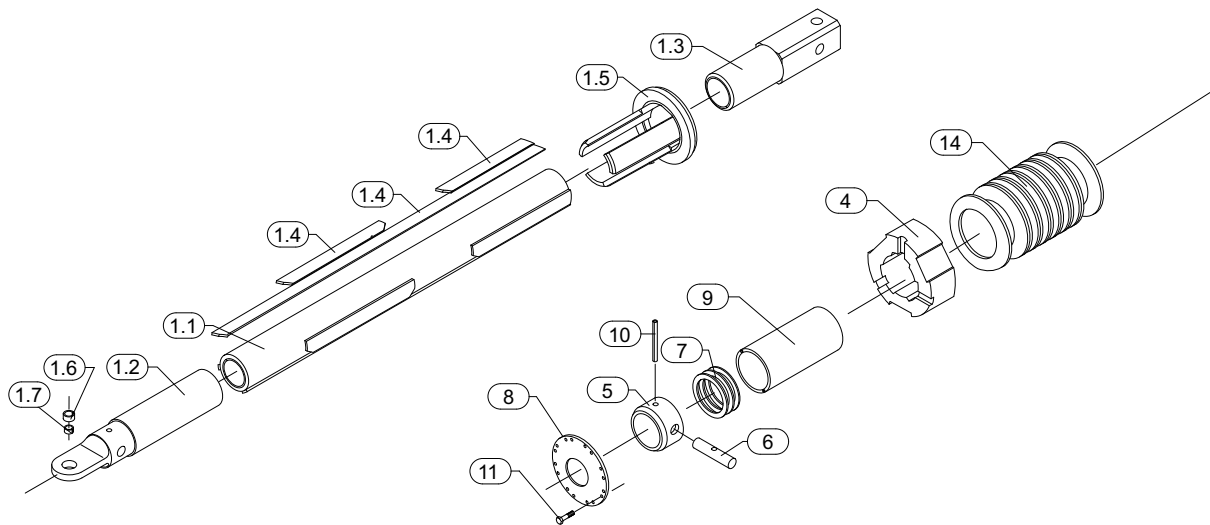


| Außenkelly kpl.   <i>Outer Kelly cpl.</i> |  |   |   |
|---|--|---|---|
| Darstellung<br><i>Illustration</i>        | Bauer-Best. Nr.<br><i>Bauer Item No.</i> | Bezeichnung<br><i>Description</i>   | Menge (Stck.)<br><i>Quantity (pcs.)</i> |
| 3.1                                       | 365072                                   | Rund-Hohlprofil nahtlos 457-12,5   <i>Round Hollow Sec. Seamless</i>              | 1*                                      |
| 3.2                                       | 370445                                   | Mitnehmerschale   <i>Driving Shell</i>  | 3                                       |
| 3.3                                       | 371280                                   | Ring   <i>Ring</i>  | 1                                       |
| 3.4                                       | 371295                                   | Ring   <i>Ring</i>  | 1                                       |
| 3.5                                       | 71975                                    | Rippe   <i>Rib</i>  | 4                                       |
| 3.6                                       | 370444                                   | Anschlag   <i>Stop</i>  | 1*                                      |
| 3.7                                       | 365075                                   | Profilstahl 80 x 28   <i>Section Steel</i>  | 1*                                      |
| 3.8                                       | 371298                                   | Endschale   <i>End Husk</i>   | 3                                       |
| 3.9                                       | 398623                                   | Rippe   <i>Rib</i>  | 4                                       |
| 3.10                                      | 47817                                    | Profilstahl 40 x 22   <i>Section Steel</i>  | 1*                                      |
| 3.11                                      | 371513                                   | Kellyanfänger   <i>Kelly End</i>  | 1                                       |
| 3.12                                      | 427006                                   | Kellyanfänger kpl. 457, L: 1500   <i>Kelly End cpl.</i>                           | 1                                       |
| 12.0                                      | 216202                                   | Sechskantmutter PA-Klemmteil n. Form M 16   <i>Hex. Nut PA-Clamp Part I. Form</i> | 16                                      |
| 13.0                                      | 1014252                                  | Flache Scheibe m. Fase M 16   <i>Plain Washer w. Chamfer</i>                      | 32                                      |

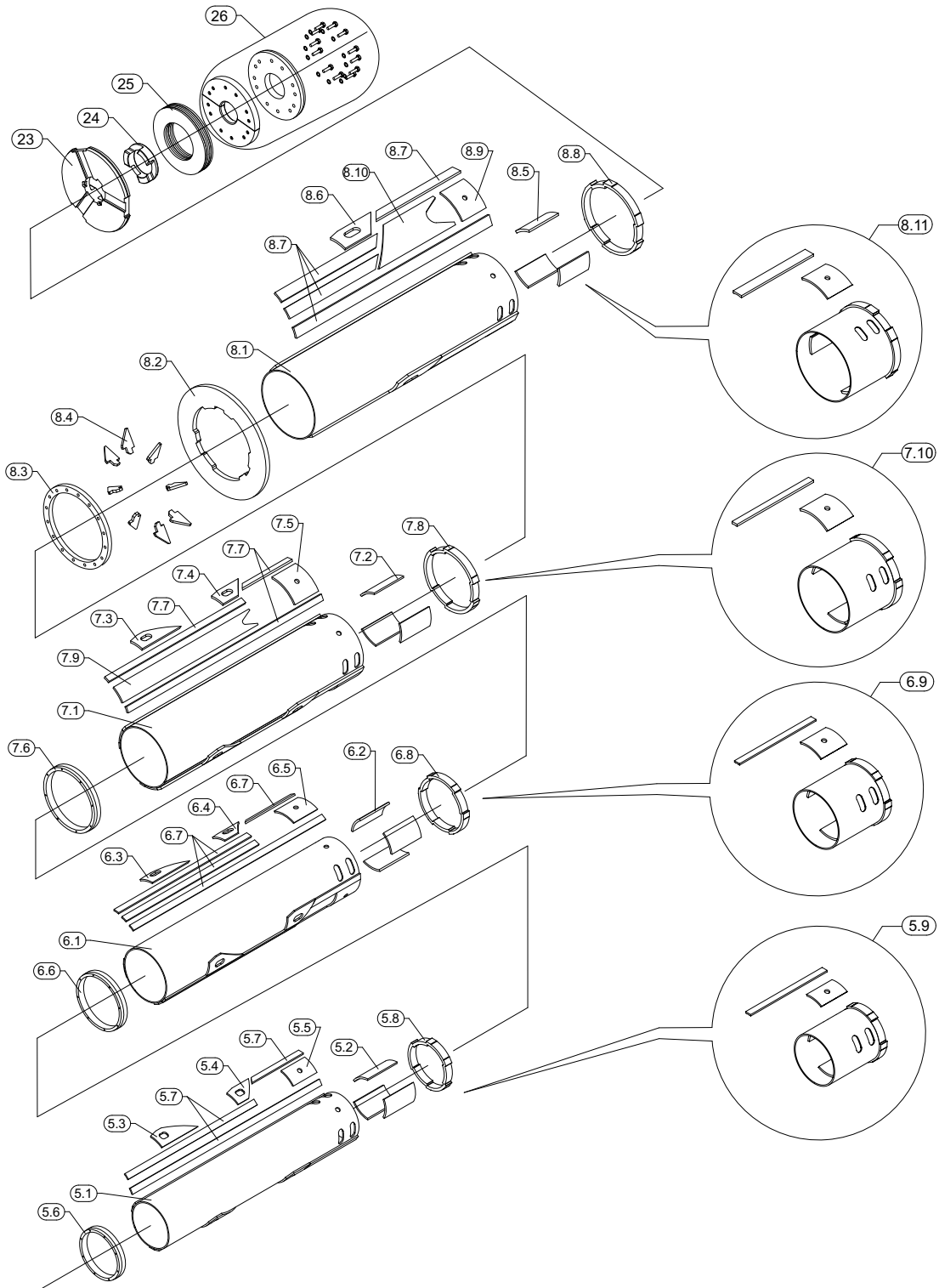


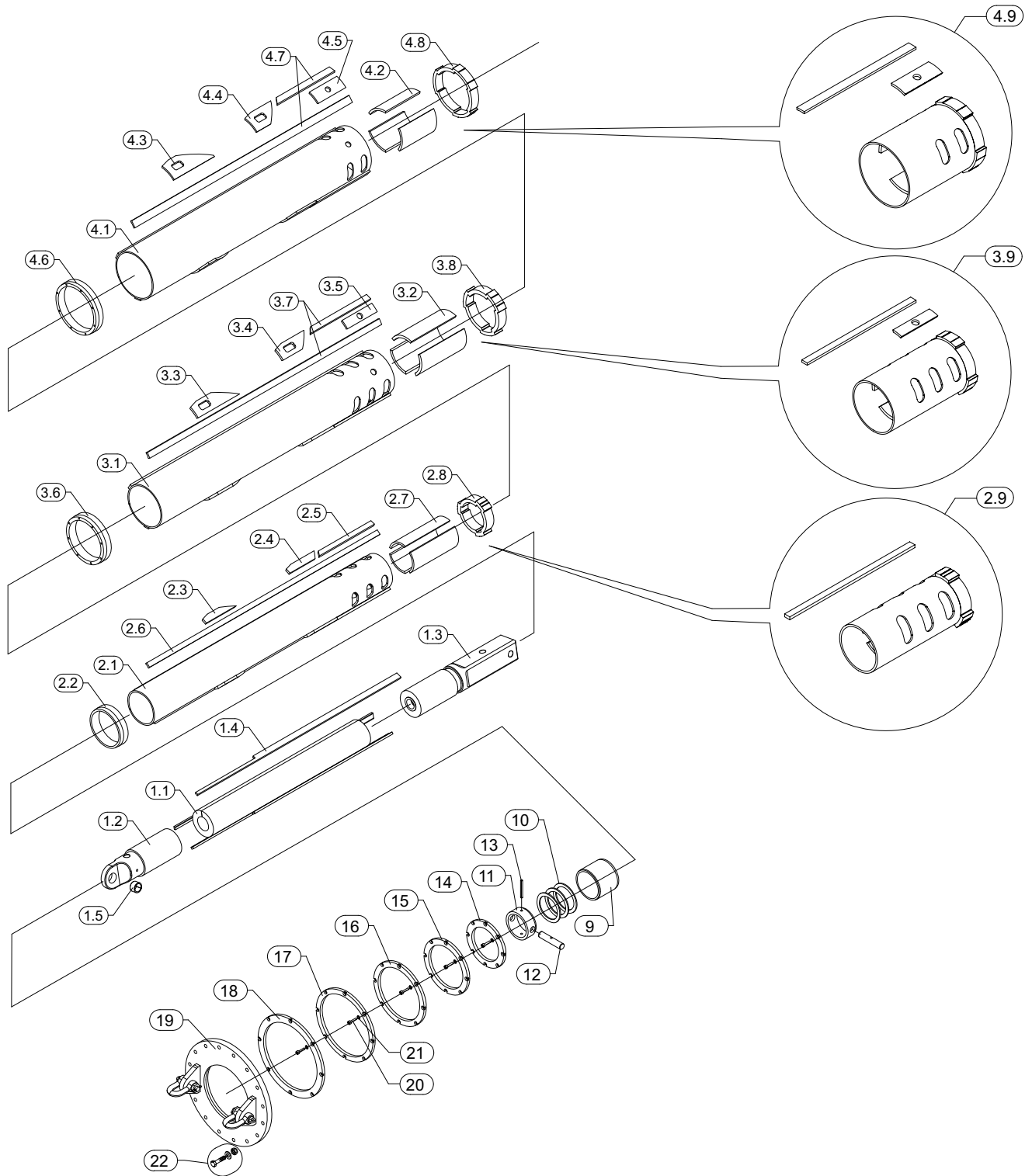
Mittelkelly kpl. | *Mid Kelly cpl.*

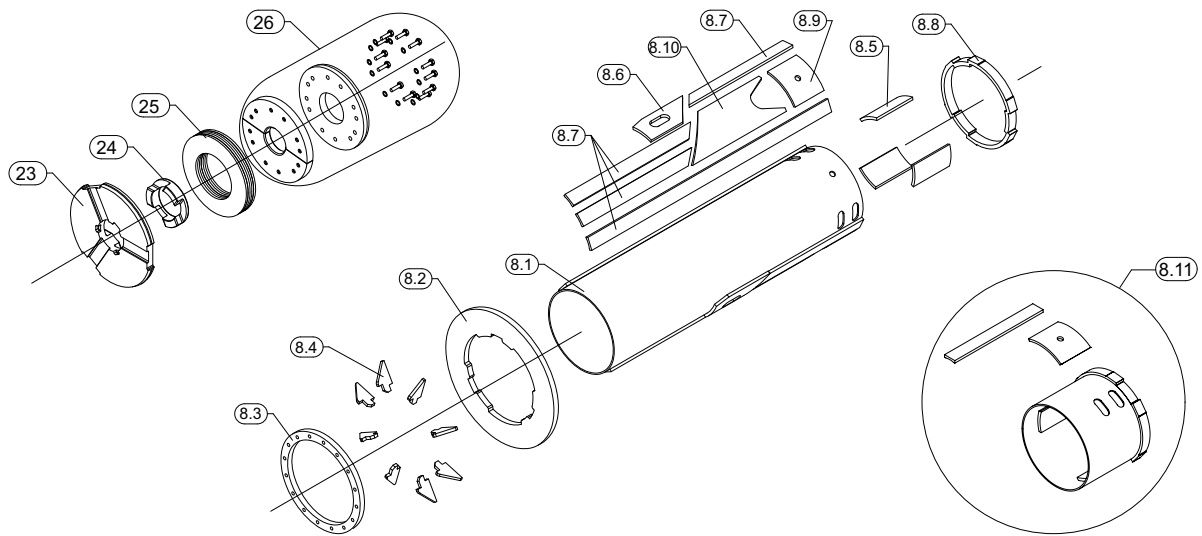
| Darstellung<br><i>Illustration</i> | Bauer-Best. Nr.<br><i>Bauer Item No.</i> | Bezeichnung<br><i>Description</i>                       | Menge (Stck.)<br><i>Quantity (pcs.)</i> |
|------------------------------------|--|---|---|
| 2.1                                | 644167                                   | Stahlrohr nahtlos 368-14,2   <i>Tube Seamless</i>       | 1*                                      |
| 2.2                                | 370704                                   | Mitnehmerschale   <i>Driving Shell</i>                  | 3                                       |
| 2.3                                | 370708                                   | Zentrierring   <i>Center Ring</i>                       | 1                                       |
| 2.4                                | 370705                                   | Anschlag   <i>Stop</i>                                  | 1*                                      |
| 2.5                                | 370706                                   | Anschlag   <i>Stop</i>                                  | 1*                                      |
| 2.6                                | 370707                                   | Endschale   <i>End Husk</i>                             | 3                                       |
| 2.7                                | 370709                                   | Verschleißring   <i>Wear Ring</i>                       | 1                                       |
| 2.8                                | 398143                                   | Profilstahl 80 x 26   <i>Section Steel</i>              | 1*                                      |
| 2.9                                | 371366                                   | Kellyanfänger   <i>Kelly End</i>                        | 1                                       |
| 2.10                               | 427003                                   | Kellyanfänger kpl. 368, L: 1500   <i>Kelly End cpl.</i> | 1                                       |



| Innenkelly kpl.   <i>Inner Kelly cpl.</i> |  |  |   |
|---|--|--|---|
| Darstellung<br><i>Illustration</i>        | Bauer-Best. Nr.<br><i>Bauer Item No.</i> | Bezeichnung<br><i>Description</i>                                  | Menge (Stck.)<br><i>Quantity (pcs.)</i> |
| 1.1                                       | 365074                                   | Rund-Hohlprofil nahtlos 267-36   <i>Round Hollow Sec. Seamless</i> | 1*                                      |
| 1.2                                       | 392287                                   | Anfangsstange   <i>Initial Rod</i>                                 | 1                                       |
| 1.3                                       | 645339                                   | Vierkant 200   <i>Square</i>                                       | 1                                       |
| 1.4                                       | 365075                                   | Profilstahl 80 x 28   <i>Section Steel</i>                         | 1*                                      |
| 1.5                                       | 645455                                   | Muffe   <i>Sleeve</i>  | 1                                       |
| 1.6                                       | 859908                                   | Einspannbuchse   <i>Bushing</i>                                    | 1                                       |
| 1.7                                       | 859906                                   | Einspannbuchse   <i>Bushing</i>                                    | 1                                       |
| 4.0                                       | 770410                                   | Druckplatte   <i>Pressure Plate</i>                                | 1                                       |
| 5.0                                       | 370725                                   | Hülse   <i>Sleeve</i>  | 1                                       |
| 6.0                                       | 370726                                   | Bolzen 50-322 OK   <i>Pin</i>                                      | 1                                       |
| 7.0                                       | 370724                                   | Ring   <i>Ring</i>   | 3                                       |
| 8.0                                       | 371520                                   | Deckel   <i>Cover</i>  | 1                                       |
| 9.0                                       | 370723                                   | Zentrierring   <i>Center Ring</i>                                  | 1                                       |
| 10.0                                      | 35576                                    | Spannstift schwer 16 x 100   <i>Spring Pin Heavy</i>               | 1                                       |
| 11.0                                      | 35150                                    | Sechskantschraube m. Schaft M 16 x 90   <i>Hex. Head Bolt</i>      | 16                                      |
| 14.0                                      | 644228                                   | Tellerfeder   <i>Spring</i>  | 16                                      |

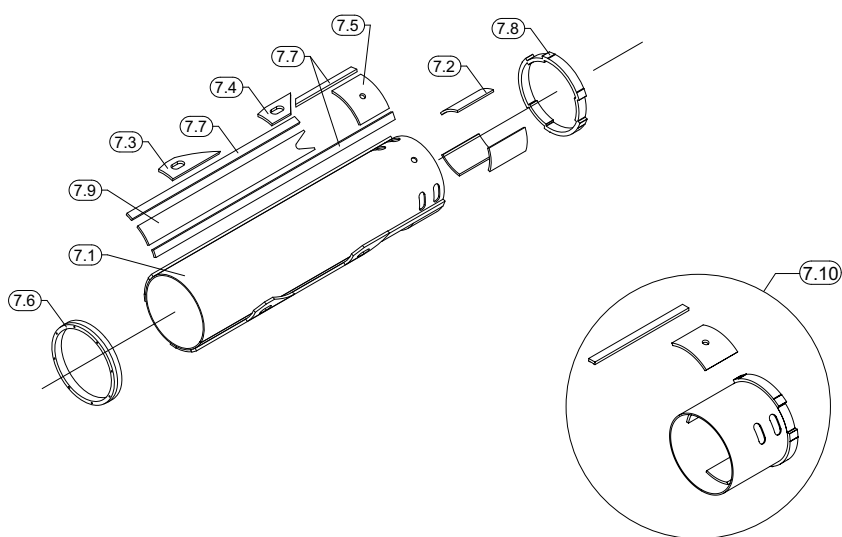






Außenkelly kpl. | *Outer Kelly cpl.*

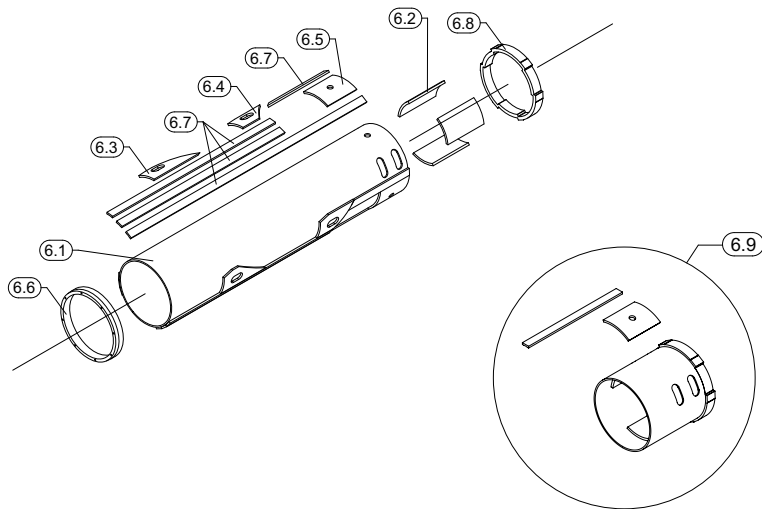
| Darstellung<br><i>Illustration</i> | Bauer-Best. Nr.<br><i>Bauer Item No.</i> | Bezeichnung<br><i>Description</i>                                    | Menge (Stck.)<br><i>Quantity (pcs.)</i> |
|------------------------------------|--|--|---|
| 8.1                                | 1057996                                  | Rund-Hohlprofil geschweißt 457-7,1   <i>Round Hollow Sec. Welded</i> | 1*                                      |
| 8.2                                | 1063776                                  | Ring   <i>Ring</i>   | 1                                       |
| 8.3                                | 1063812                                  | Ring   <i>Ring</i>   | 1                                       |
| 8.4                                | 1063813                                  | Blech   <i>Sheet</i>   | 8                                       |
| 8.5                                | 1063814                                  | Mitnehmerschale   <i>Driving Shell</i>                               | 3                                       |
| 8.6                                | 1063741                                  | Anschlag   <i>Stop</i>   | 1*                                      |
| 8.7                                | 365075                                   | Profilstahl 80 x 28   <i>Section Steel</i>                           | 1*                                      |
| 8.8                                | 1063893                                  | Kellyanfänger   <i>Kelly End</i>                                     | 1                                       |
| 8.9                                | 1063853                                  | Endschale   <i>End Husk</i>  | 3                                       |
| 8.10                               | 1063889                                  | Stützschale   <i>Shell</i>   | 3                                       |
| 8.11                               | 1072238                                  | Kellyanfänger kpl. 457, L: 400   <i>Kelly End cpl.</i>               | 1                                       |
| 23.0                               | 1064140                                  | Druckplatte   <i>Pressure Plate</i>                                  | 1                                       |
| 24.0                               | 1064314                                  | Ring   <i>Ring</i>   | 1                                       |
| 25.0                               | 1058968                                  | Tellerfeder   <i>Spring</i>  | 4                                       |
| 26.0                               | 1064339                                  | Ring kpl.   <i>Ring cpl.</i>   | 1                                       |



Zwischenkelly 5 kpl. | *Intermediate Kelly 5 cpl.*

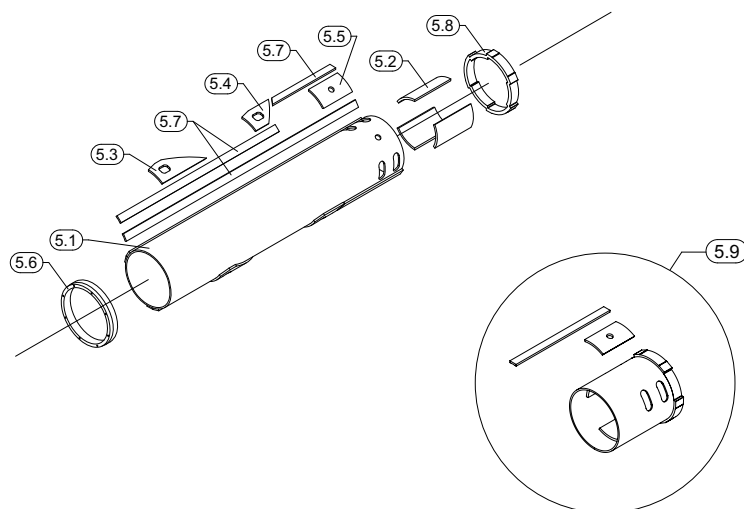
| Darstellung<br><i>Illustration</i> | Bauer-Best. Nr.<br><i>Bauer Item No.</i> | Bezeichnung<br><i>Description</i>                       | Menge (Stck.)<br><i>Quantity (pcs.)</i> |
|------------------------------------|--|---|---|
| 7.1                                | 1057995                                  | Stahlrohr nahtlos 406,4-7,1   <i>Tube Seamless</i>      | 1*                                      |
| 7.2                                | 1063450                                  | Mitnehmerschale   <i>Driving Shell</i>                  | 3                                       |
| 7.3                                | 1063449                                  | Anschlag   <i>Stop</i>                                  | 1*                                      |
| 7.4                                | 1063473                                  | Anschlag   <i>Stop</i>                                  | 1*                                      |
| 7.5                                | 1063502                                  | Endschale   <i>End Husk</i>                             | 3                                       |
| 7.6                                | 1063501                                  | Zentrierring   <i>Center Ring</i>                       | 1                                       |
| 7.7                                | 1063419                                  | Profilleiste 40 x 14,5 L: 1659   <i>Ledge</i>           | 1*                                      |
| 7.8                                | 1063495                                  | Kellyanfänger   <i>Kelly End</i>                        | 1                                       |
| 7.9                                | 1063494                                  | Stützschale   <i>Shell</i>                              | 3                                       |
| 7.10                               | 1071859                                  | Kellyanfänger kpl. 406,4 L: 400   <i>Kelly End cpl.</i> | 1                                       |





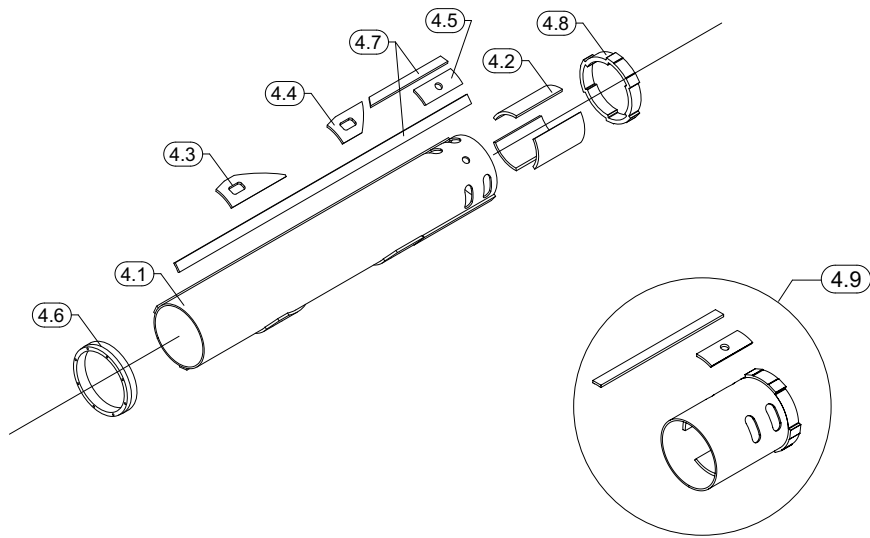
Zwischenkelly 4 kpl. | *Intermediate Kelly 4 cpl.*

| Darstellung<br><i>Illustration</i> | Bauer-Best. Nr.<br><i>Bauer Item No.</i> | Bezeichnung<br><i>Description</i>   | Menge (Stck.)<br><i>Quantity (pcs.)</i> |
|------------------------------------|--|---|---|
| 6.1                                | 1063295                                  | Rund-Hohlprofil nahtlos 363 x 10, L: 1639   <i>Round Hollow Sec. Seamless</i> | 1*                                      |
| 6.2                                | 1063357                                  | Mitnehmerschale   <i>Driving Shell</i>  | 3                                       |
| 6.3                                | 1063356                                  | Anschlag   <i>Stop</i>  | 1*                                      |
| 6.4                                | 1063351                                  | Anschlag   <i>Stop</i>  | 1*                                      |
| 6.5                                | 1063413                                  | Endschale   <i>End Husk</i>   | 3                                       |
| 6.6                                | 1063412                                  | Zentrierring   <i>Center Ring</i>   | 1                                       |
| 6.7                                | 1063327                                  | Profilleiste 40 x 10, L: 1634   <i>Ledge</i>                                  | 1*                                      |
| 6.8                                | 1063414                                  | Kellyanfänger   <i>Kelly End</i>  | 1                                       |
| 6.9                                | 1071860                                  | Kellyanfänger kpl. 363, L: 400   <i>Kelly End cpl.</i>                        | 1                                       |



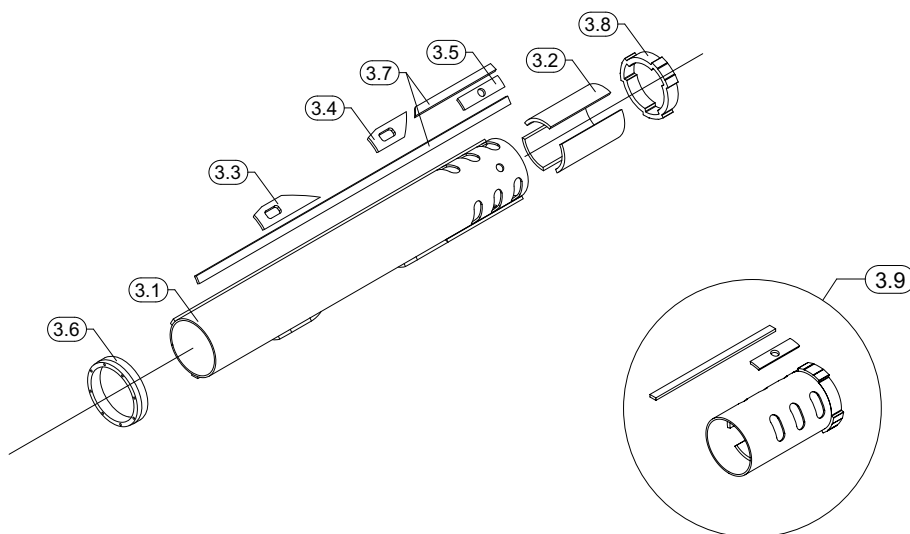
Zwischenkelly 3 kpl. | *Intermediate Kelly 3 cpl.*

| Darstellung<br><i>Illustration</i> | Bauer-Best. Nr.<br><i>Bauer Item No.</i> | Bezeichnung<br><i>Description</i>                                 | Menge (Stck.)<br><i>Quantity (pcs.)</i> |
|------------------------------------|--|---|---|
| 5.1                                | 1057910                                  | Rund-Hohlprofil nahtlos 318-8   <i>Round Hollow Sec. Seamless</i> | 1*                                      |
| 5.2                                | 1063290                                  | Mitnehmerschale   <i>Driving Shell</i>                            | 3                                       |
| 5.3                                | 1063289                                  | Anschlag Druckseite   <i>Stop Pressure Side</i>                   | 1*                                      |
| 5.4                                | 1063288                                  | Anschlag Druckseite   <i>Stop Pressure Side</i>                   | 1*                                      |
| 5.5                                | 1063293                                  | Endschale   <i>End Husk</i>                                       | 3                                       |
| 5.6                                | 1063292                                  | Zentrierring   <i>Center Ring</i>                                 | 1                                       |
| 5.7                                | 1063258                                  | Profilleiste 40 x 10, L: 1609   <i>Ledge</i>                      | 1*                                      |
| 5.8                                | 1063294                                  | Kellyanfänger   <i>Kelly End</i>                                  | 1                                       |
| 5.9                                | 1072251                                  | Kellyanfänger kpl. 318, L: 400   <i>Kelly End cpl.</i>            | 1                                       |



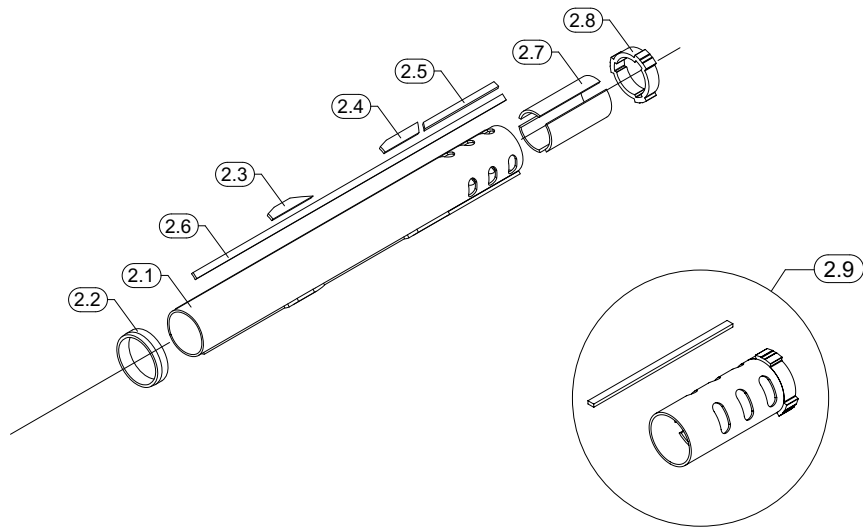
Zwischenkelly 2 kpl. | *Intermediate Kelly 2 cpl.*

| Darstellung<br><i>Illustration</i> | Bauer-Best. Nr.<br><i>Bauer Item No.</i> | Bezeichnung<br><i>Description</i>                                   | Menge (Stck.)<br><i>Quantity (pcs.)</i> |
|------------------------------------|--|---|---|
| 4.1                                | 1057909                                  | Rund-Hohlprofil nahtlos 273-7,1   <i>Round Hollow Sec. Seamless</i> | 1*                                      |
| 4.2                                | 1063201                                  | Mitnehmerschale   <i>Driving Shell</i>                              | 3                                       |
| 4.3                                | 1063190                                  | Anschlag Druckseite   <i>Stop Pressure Side</i>                     | 1*                                      |
| 4.4                                | 1063189                                  | Anschlag Druckseite   <i>Stop Pressure Side</i>                     | 1*                                      |
| 4.5                                | 1063221                                  | Endschale   <i>End Husk</i>   | 3                                       |
| 4.6                                | 1063206                                  | Zentrierring   <i>Center Ring</i>                                   | 1                                       |
| 4.7                                | 1063098                                  | Profilleiste 40 x 10, L: 1584   <i>Ledge</i>                        | 1*                                      |
| 4.8                                | 1063233                                  | Kellyanfänger   <i>Kelly End</i>                                    | 1                                       |
| 4.9                                | 1072253                                  | Kellyanfänger kpl. 273, L: 400   <i>Kelly End cpl.</i>              | 1                                       |

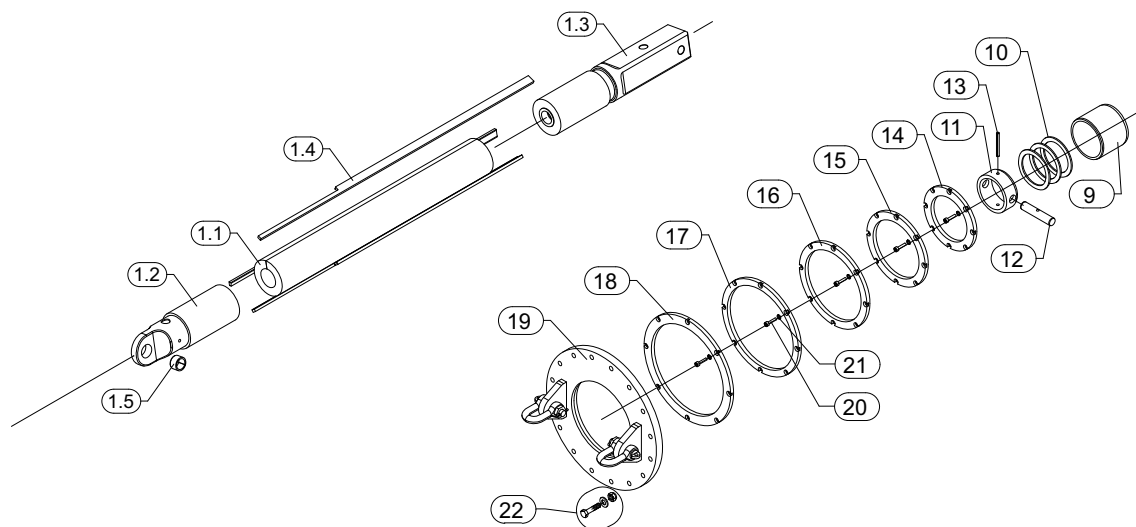


Zwischenkelly 1 kpl. | *Intermediate Kelly 1 cpl.*

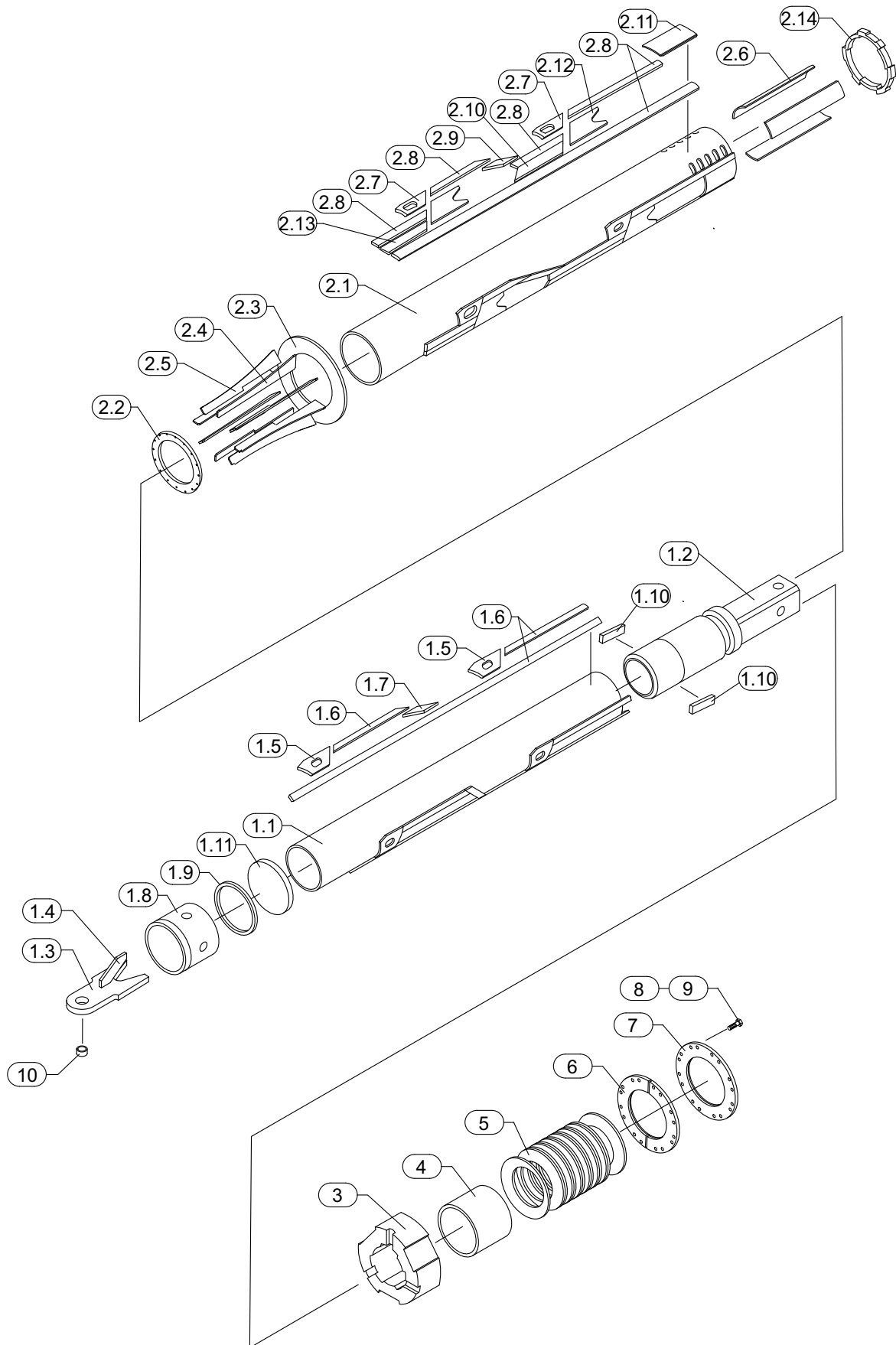
| Darstellung<br><i>Illustration</i> | Bauer-Best. Nr.<br><i>Bauer Item No.</i> | Bezeichnung<br><i>Description</i>                                   | Menge (Stck.)<br><i>Quantity (pcs.)</i> |
|------------------------------------|--|---|---|
| 3.1                                | 492394                                   | Rund-Hohlprofil nahtlos 229-7,1   <i>Round Hollow Sec. Seamless</i> | 1*                                      |
| 3.2                                | 1062981                                  | Mitnehmerschale   <i>Driving Shell</i>                              | 3                                       |
| 3.3                                | 1062930                                  | Anschlag Druckseite   <i>Stop Pressure Side</i>                     | 1*                                      |
| 3.4                                | 1062926                                  | Anschlag Druckseite   <i>Stop Pressure Side</i>                     | 1*                                      |
| 3.5                                | 1062986                                  | Endschale   <i>End Husk</i>   | 3                                       |
| 3.6                                | 1062985                                  | Zentrierring   <i>Center Ring</i>                                   | 1                                       |
| 3.7                                | 1062909                                  | Profilleiste 30 x 11, L: 1559   <i>Ledge</i>                        | 1*                                      |
| 3.8                                | 1062987                                  | Kellyanfänger   <i>Kelly End</i>                                    | 1                                       |
| 3.9                                | 1072255                                  | Kellyanfänger kpl. 229, L: 400   <i>Kelly End cpl.</i>              | 1                                       |



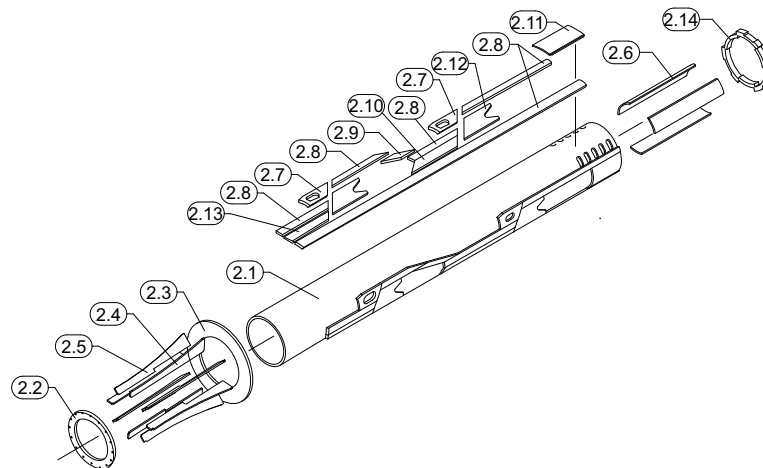
| Mittelkelly kpl.   <i>Mid Kelly cpl.</i> |  |  |   |
|--|--|--|---|
| Darstellung<br><i>Illustration</i>       | Bauer-Best. Nr.<br><i>Bauer Item No.</i> | Bezeichnung<br><i>Description</i>                                    | Menge (Stck.)<br><i>Quantity (pcs.)</i> |
| 2.1                                      | 53321                                    | Rund-Hohlprofil nahtlos 191-12,5   <i>Round Hollow Sec. Seamless</i> | 1*                                      |
| 2.2                                      | 1062783                                  | Zentrierring   <i>Center Ring</i>                                    | 1                                       |
| 2.3                                      | 1062786                                  | Anschlag   <i>Stop</i>   | 1*                                      |
| 2.4                                      | 1062781                                  | Anschlag   <i>Stop</i>   | 1*                                      |
| 2.5                                      | 1058226                                  | Profilstahl 25 x 12, L: 369,5   <i>Section Steel</i>                 | 1*                                      |
| 2.6                                      | 1062740                                  | Profilleiste 25 x 12, L: 1549   <i>Ledge</i>                         | 1*                                      |
| 2.7                                      | 1062782                                  | Mitnehmerschale   <i>Driving Shell</i>                               | 3                                       |
| 2.8                                      | 1062785                                  | Kellyanfänger   <i>Kelly End</i>                                     | 1                                       |
| 2.9                                      | 1072256                                  | Kellyanfänger kpl. 182, L: 450   <i>Kelly End cpl.</i>               | 1                                       |



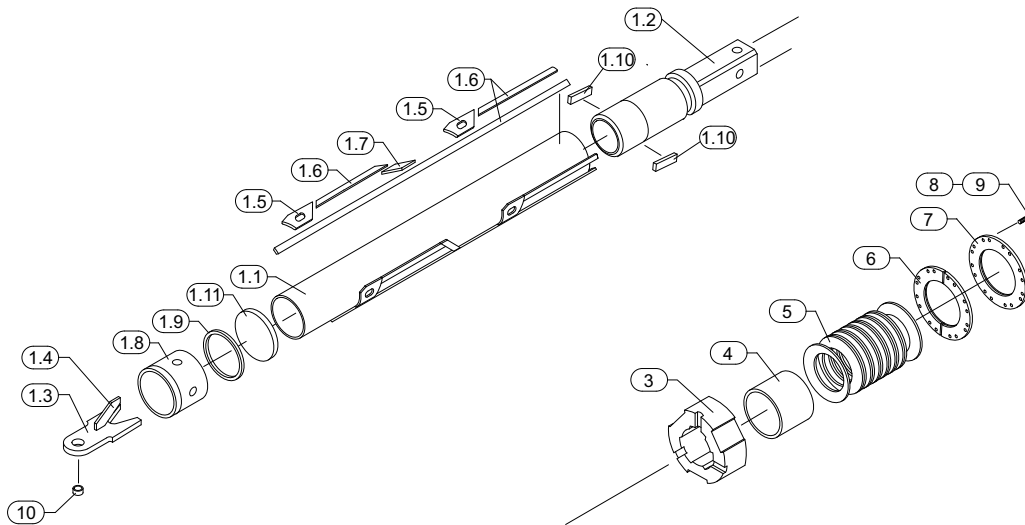
| Innenkelly kpl.   <i>Inner Kelly cpl.</i> |  |   |   |
|---|--|---|---|
| Darstellung<br><i>Illustration</i>        | Bauer-Best. Nr.<br><i>Bauer Item No.</i> | Bezeichnung<br><i>Description</i>   | Menge (Stck.)<br><i>Quantity (pcs.)</i> |
| 1.1                                       | 388110                                   | Stahlrohr nahtlos 146-36   <i>Tube Seamless</i>                                 | 1*                                      |
| 1.2                                       | 1062524                                  | Anfangsstange   <i>Initial Rod</i>  | 1                                       |
| 1.3                                       | 1062470                                  | Vierkant 110   <i>Square</i>  | 1                                       |
| 1.4                                       | 1062528                                  | Profilstahl 30 x 10, L:1366   <i>Section Steel</i>                              | 3                                       |
| 1.5                                       | 86399                                    | Einspannbuchse f. Lagerungen 40 x 30   <i>Tension Bushing int. Application</i>  | 1                                       |
| 9.0                                       | 1064278                                  | Zentrierring   <i>Center Ring</i>   | 1                                       |
| 10.0                                      | 1064262                                  | Ring   <i>Ring</i>  | 3                                       |
| 11.0                                      | 1064234                                  | Buchse   <i>Bushing</i>   | 1                                       |
| 12.0                                      | 1064261                                  | Bolzen   <i>Pin</i>   | 1                                       |
| 13.0                                      | 21075                                    | Spannstift schwer 10 x 100   <i>Spring Pin Heavy</i>                            | 1                                       |
| 14.0                                      | 1064623                                  | Scheibe 229   <i>Disk/Washer</i>  | 1                                       |
| 15.0                                      | 1064624                                  | Scheibe 273   <i>Disk/Washer</i>  | 1                                       |
| 16.0                                      | 1064625                                  | Scheibe 318   <i>Disk/Washer</i>  | 1                                       |
| 17.0                                      | 1064626                                  | Scheibe 363   <i>Disk/Washer</i>  | 1                                       |
| 18.0                                      | 1064622                                  | Scheibe 406,4   <i>Disk/Washer</i>  | 1                                       |
| 19.0                                      | 1064277                                  | Deckel   <i>Cover</i>   | 1                                       |
| 20.0                                      | 26542                                    | Zyl. Schraube mit I-6-kant M 10 x 40   <i>Hex. Socket Head Cap Screw</i>        | 40                                      |
| 21.0                                      | 375756                                   | Sicherungsscheibe 10 selbsthemmend   <i>Retaining Disk/Washer, Self Locking</i> | 40                                      |
| 22.0                                      | 734595                                   | Verschraubung   <i>Screwing</i>   | 16                                      |







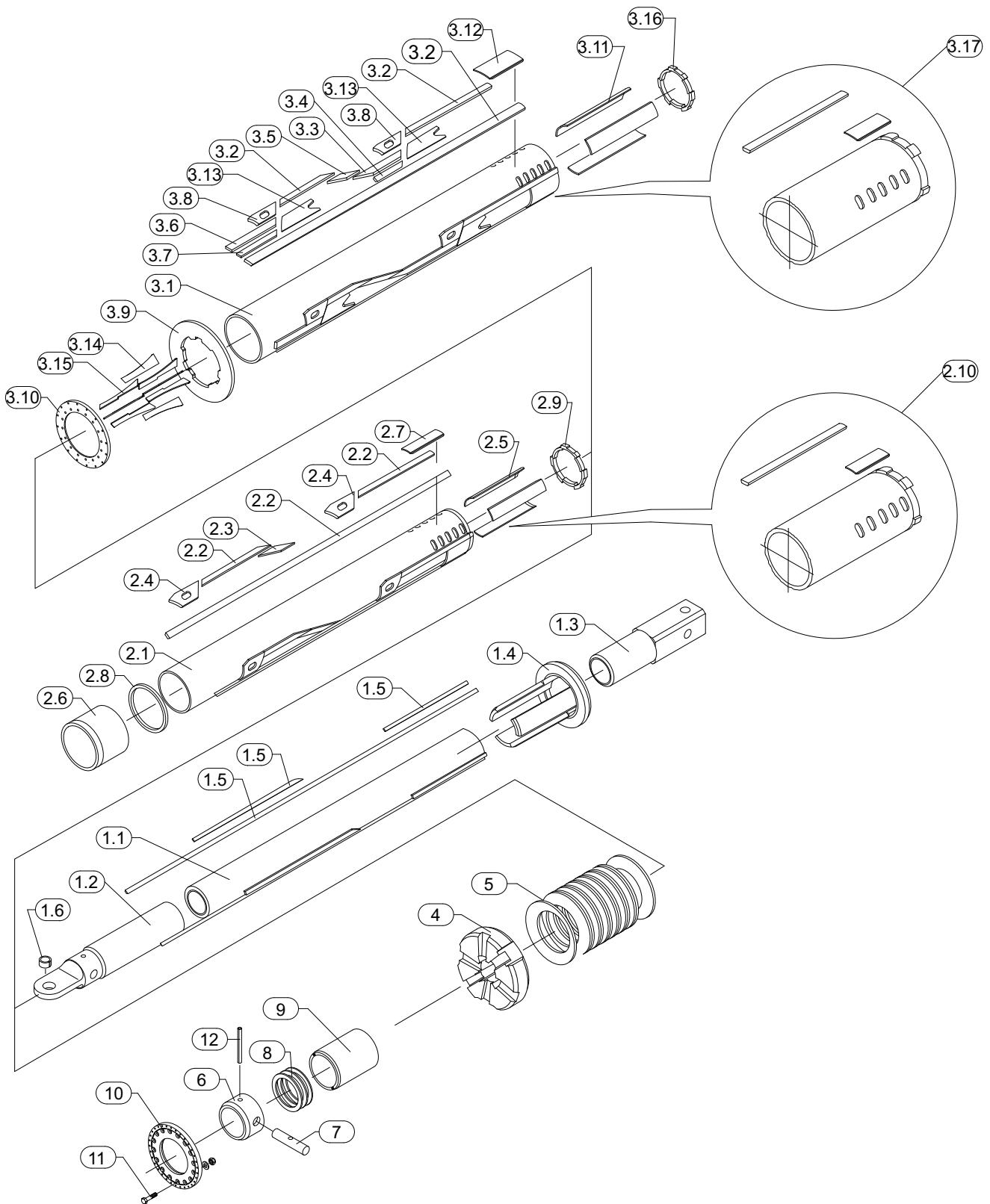
| Außenkelly kpl.   <i>Outer Kelly cpl.</i> |  |  |   |
|---|--|--|---|
| Darstellung<br><i>Illustration</i>        | Bauer-Best. Nr.<br><i>Bauer Item No.</i> | Bezeichnung<br><i>Description</i>                                    | Menge (Stck.)<br><i>Quantity (pcs.)</i> |
| 2.1                                       | 351992                                   | Rund-Hohlprofil nahtlos 457-14,2   <i>Round Hollow Sec. Seamless</i> | 1*                                      |
| 2.2                                       | 761679                                   | Ring   <i>Ring</i>   | 1                                       |
| 2.3                                       | 371295                                   | Ring   <i>Ring</i>   | 1                                       |
| 2.4                                       | 761681                                   | Rippe   <i>Rib</i>   | 4                                       |
| 2.5                                       | 761682                                   | Rippe   <i>Rib</i>   | 4                                       |
| 2.6                                       | 761678                                   | Mitnehmerschale   <i>Driving Shell</i>                               | 3                                       |
| 2.7                                       | 841106                                   | Anschlag   <i>Stop</i>   | 1*                                      |
| 2.8                                       | 365075                                   | Profilstahl 80 x 28   <i>Section Steel</i>                           | 1*                                      |
| 2.9                                       | 761922                                   | Leiste   <i>Ledge</i>  | 1*                                      |
| 2.10                                      | 762426                                   | Leiste   <i>Ledge</i>  | 1*                                      |
| 2.11                                      | 371298                                   | Endschale   <i>End Husk</i>  | 3                                       |
| 2.12                                      | 761680                                   | Stützschale   <i>Shell</i>   | 1*                                      |
| 2.13                                      | 761647                                   | Leiste   <i>Ledge</i>  | 3                                       |
| 2.14                                      | 761683                                   | Kellyanfänger   <i>Kelly End</i>                                     | 1                                       |

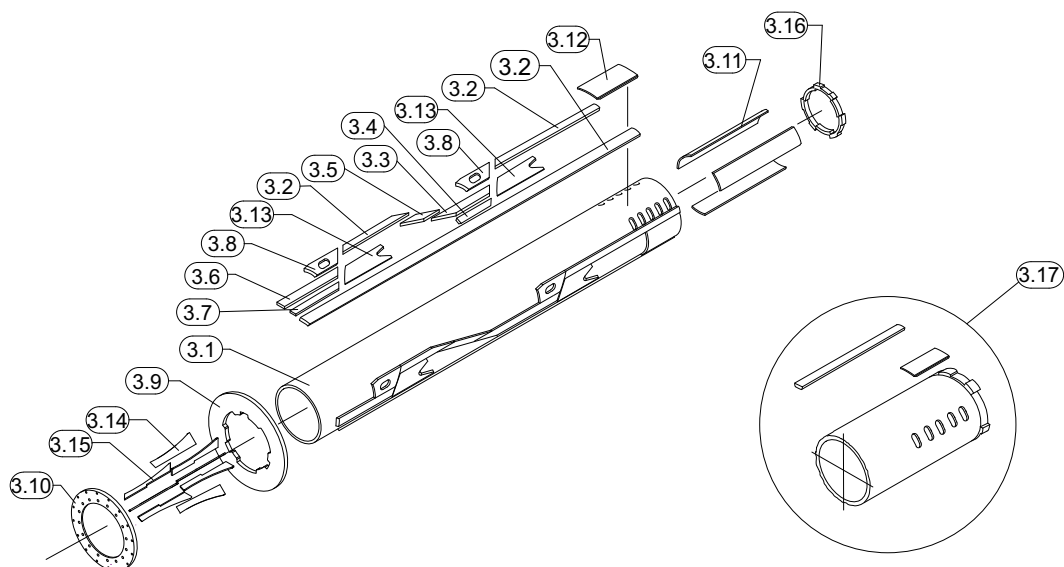


Innenkelly kpl. | *Inner Kelly cpl.*

| Darstellung<br><i>Illustration</i> | Bauer-Best. Nr.<br><i>Bauer Item No.</i> | Bezeichnung<br><i>Description</i>  | Menge (Stck.)<br><i>Quantity (pcs.)</i> |
|------------------------------------|--|--|---|
| 1.1                                | 547766                                   | Rund-Hohlprofil nahtlos 355,6-20   <i>Round Hollow Sec. Seamless</i>     | 1*                                      |
| 1.2                                | 761722                                   | Vierkant 200   <i>Square</i>   | 1                                       |
| 1.3                                | 761730                                   | Auge   <i>Lug</i>  | 1                                       |
| 1.4                                | 761731                                   | Rippe   <i>Rib</i>   | 2                                       |
| 1.5                                | 761724                                   | Anschlag Druckseite   <i>Stop Pressure Side</i>                          | 1*                                      |
| 1.6                                | 365075                                   | Profilstahl 80 x 28   <i>Section Steel</i>                               | 1*                                      |
| 1.7                                | 761732                                   | Leiste   <i>Ledge</i>  | 1*                                      |
| 1.8                                | 761725                                   | Zentrierring   <i>Center Ring</i>  | 1                                       |
| 1.9                                | 761721                                   | Verschleißring   <i>Wear Ring</i>  | 1                                       |
| 1.10                               | 761723                                   | Leiste   <i>Ledge</i>  | 2                                       |
| 1.11                               | 761733                                   | Blech   <i>Sheet</i>   | 1                                       |
| 3.0                                | 761738                                   | Druckplatte   <i>Pressure Plate</i>                                      | 1                                       |
| 4.0                                | 761739                                   | Ring   <i>Ring</i>   | 1                                       |
| 5.0                                | 644228                                   | Tellerfeder   <i>Spring</i>  | 14                                      |
| 6.0                                | 761735                                   | Geteilter Ring   <i>Guiding Ring</i>                                     | 1                                       |
| 7.0                                | 761736                                   | Ring   <i>Ring</i>   | 1                                       |
| 8.0                                | 24577                                    | Sicherungsscheibe 16   <i>Retaining Disk/Washer</i>                      | 12                                      |
| 9.0                                | 35312                                    | Zyl. Schraube mit I-6-kant M 16 x 80   <i>Hex. Socket Head Cap Screw</i> | 12                                      |
| 10.0                               | 100456                                   | Buchse 60   <i>Bushing</i>   | 1                                       |

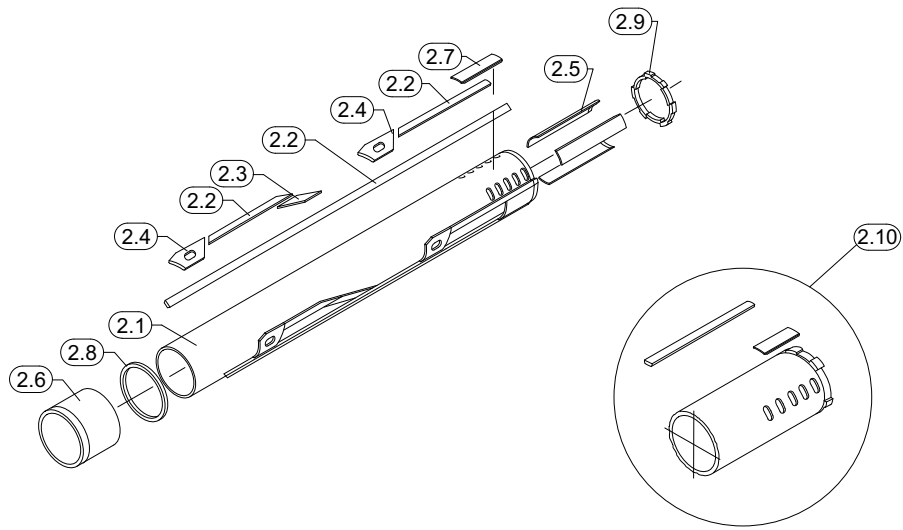






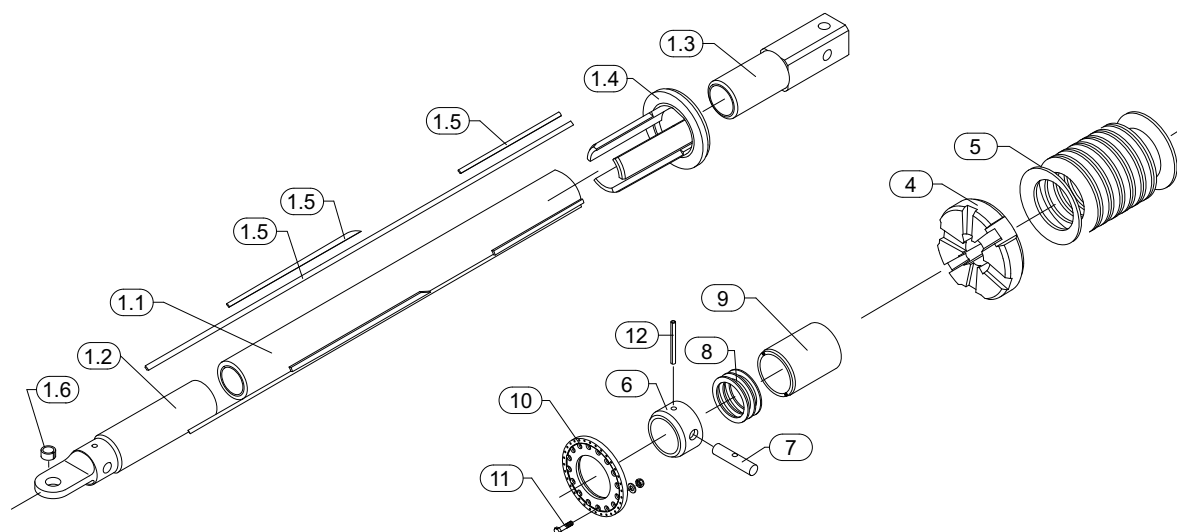
Außenkelly kpl. | *Outer Kelly cpl.*

| Darstellung<br><i>Illustration</i> | Bauer-Best. Nr.<br><i>Bauer Item No.</i> | Bezeichnung<br><i>Description</i>                                    | Menge (Stck.)<br><i>Quantity (pcs.)</i> |
|------------------------------------|--|--|---|
| 3.1                                | 365072                                   | Rund-Hohlprofil nahtlos 457-12,5   <i>Round Hollow Sec. Seamless</i> | 1*                                      |
| 3.2                                | 365075                                   | Profilstahl 80 x 28   <i>Section Steel</i>                           | 1*                                      |
| 3.3                                | 761643                                   | Leiste   <i>Ledge</i>  | 1*                                      |
| 3.4                                | 762426                                   | Leiste   <i>Ledge</i>  | 1*                                      |
| 3.5                                | 761922                                   | Leiste   <i>Ledge</i>  | 1*                                      |
| 3.6                                | 761644                                   | Leiste   <i>Ledge</i>  | 3                                       |
| 3.7                                | 761647                                   | Leiste   <i>Ledge</i>  | 3                                       |
| 3.8                                | 841106                                   | Anschlag   <i>Stop</i>   | 1*                                      |
| 3.9                                | 371295                                   | Ring   <i>Ring</i>   | 1                                       |
| 3.10                               | 768533                                   | Ring   <i>Ring</i>   | 1                                       |
| 3.11                               | 370445                                   | Mitnehmerschale   <i>Driving Shell</i>                               | 3                                       |
| 3.12                               | 371298                                   | Endschale   <i>End Husk</i>  | 3                                       |
| 3.13                               | 761680                                   | Stützschale   <i>Shell</i>   | 1*                                      |
| 3.14                               | 761681                                   | Rippe   <i>Rib</i>   | 4                                       |
| 3.15                               | 761682                                   | Rippe   <i>Rib</i>   | 4                                       |
| 3.16                               | 371513                                   | Kellyanfänger   <i>Kelly End</i>                                     | 1                                       |
| 3.17                               | 427006                                   | Kellyanfänger kpl. 457, L: 1500   <i>Kelly End cpl.</i>              | 1                                       |



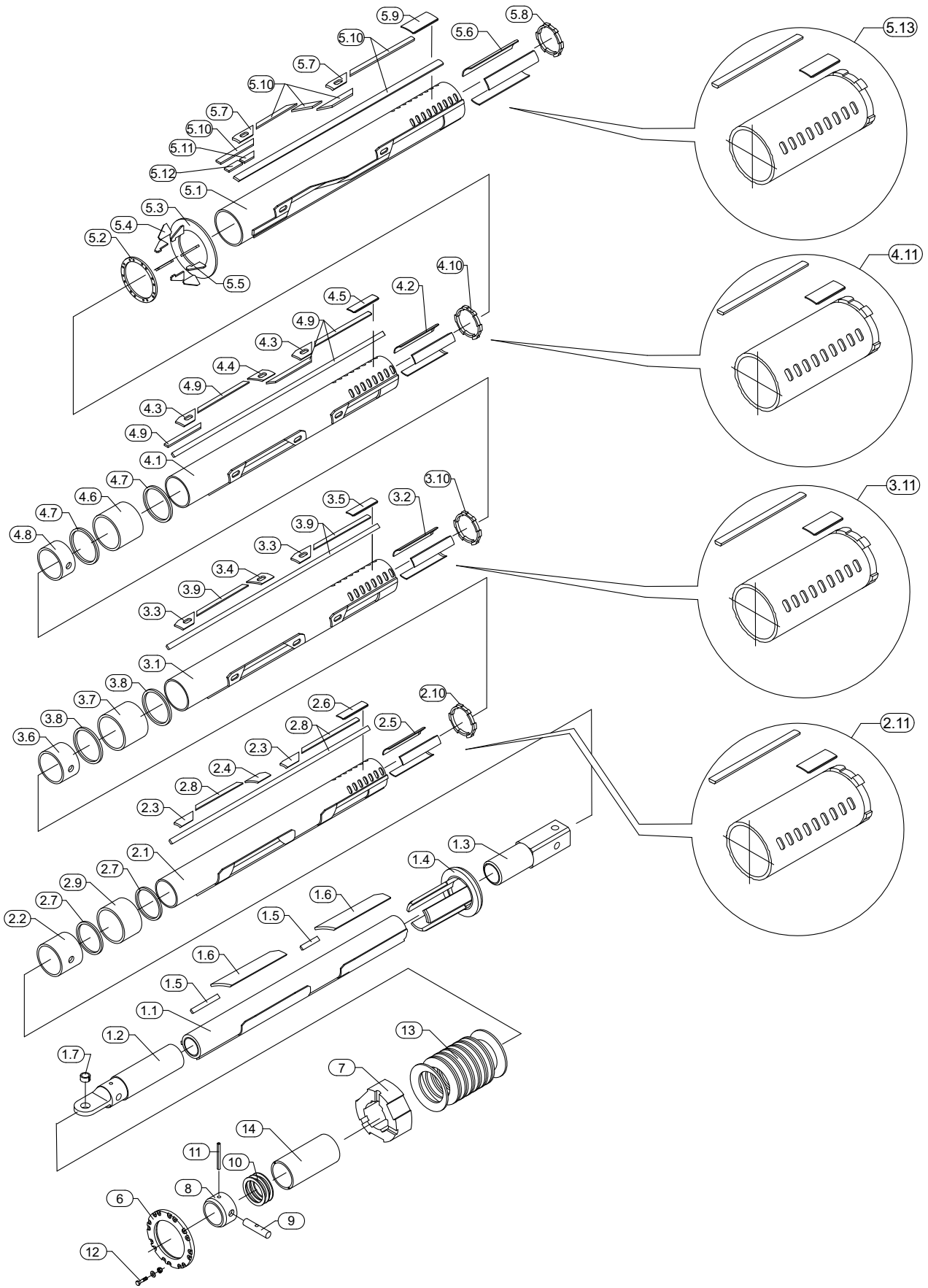
Mittelkelly kpl. | *Mid Kelly cpl.*

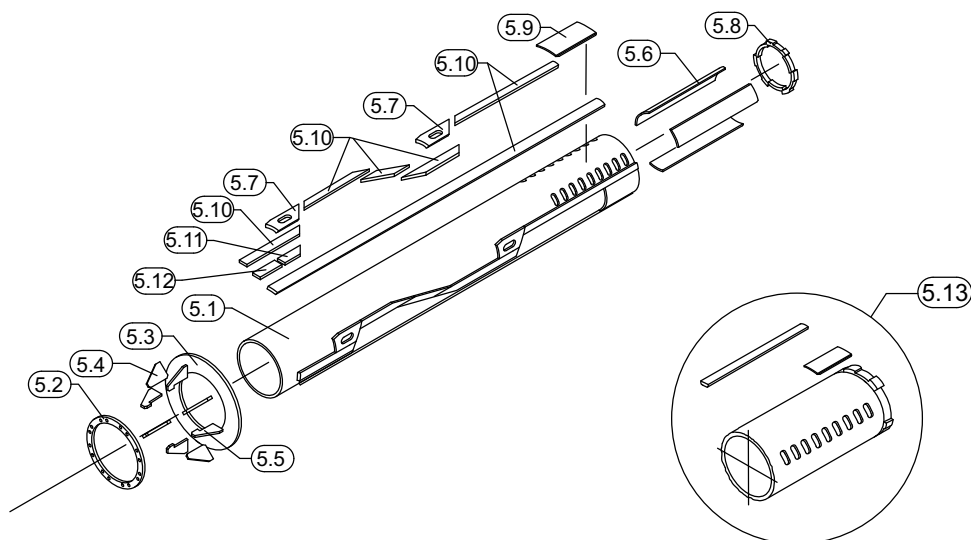
| Darstellung<br><i>Illustration</i> | Bauer-Best. Nr.<br><i>Bauer Item No.</i> | Bezeichnung<br><i>Description</i>                       | Menge (Stck.)<br><i>Quantity (pcs.)</i> |
|------------------------------------|--|---|---|
| 2.1                                | 644167                                   | Stahlrohr nahtlos 368-14,2   <i>Tube Seamless</i>       | 1*                                      |
| 2.2                                | 398143                                   | Profilstahl 80 x 26   <i>Section Steel</i>              | 1*                                      |
| 2.3                                | 770031                                   | Profilstahl   <i>Section Steel</i>                      | 1*                                      |
| 2.4                                | 370705                                   | Anschlag   <i>Stop</i>                                  | 1*                                      |
| 2.5                                | 1018404                                  | Mitnehmerschale   <i>Driving Shell</i>                  | 3                                       |
| 2.6                                | 769984                                   | Zentrierring   <i>Center Ring</i>                       | 1                                       |
| 2.7                                | 370707                                   | Endschale   <i>End Husk</i>                             | 3                                       |
| 2.8                                | 370709                                   | Verschleißring   <i>Wear Ring</i>                       | 1                                       |
| 2.9                                | 1018405                                  | Kellyanfänger   <i>Kelly End</i>                        | 1                                       |
| 2.10                               | 427003                                   | Kellyanfänger kpl. 368, L: 1500   <i>Kelly End cpl.</i> | 1                                       |



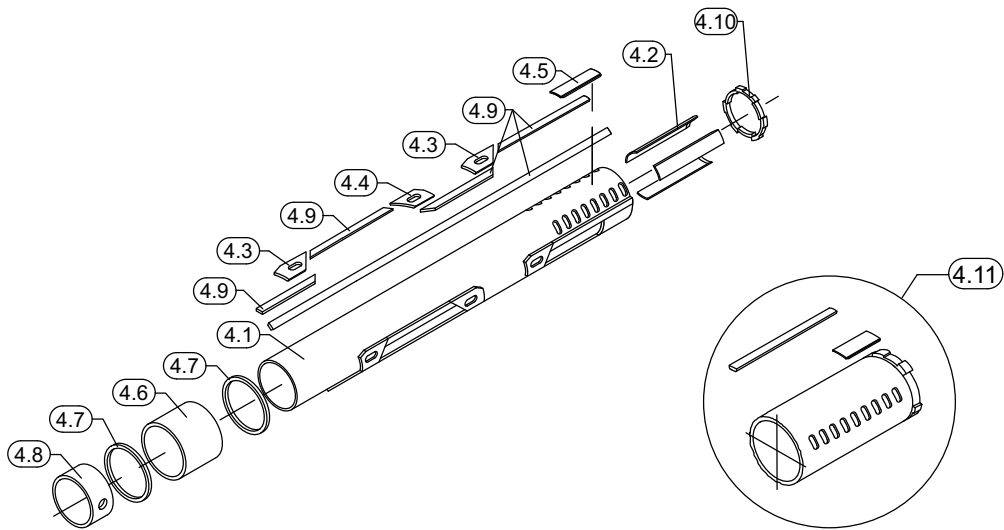
| Innenkelly kpl.   <i>Inner Kelly cpl.</i> |  |  |   |
|---|--|--|---|
| Darstellung<br><i>Illustration</i>        | Bauer-Best. Nr.<br><i>Bauer Item No.</i> | Bezeichnung<br><i>Description</i>                                  | Menge (Stck.)<br><i>Quantity (pcs.)</i> |
| 1.1                                       | 365074                                   | Rund-Hohlprofil nahtlos 267-36   <i>Round Hollow Sec. Seamless</i> | 1*                                      |
| 1.2                                       | 770209                                   | Anfangsstange   <i>Initial Rod</i>                                 | 1                                       |
| 1.3                                       | 645339                                   | Vierkant 200   <i>Square</i>                                       | 1                                       |
| 1.4                                       | 645455                                   | Muffe   <i>Sleeve</i>  | 1                                       |
| 1.5                                       | 365075                                   | Profilstahl 80 x 28   <i>Section Steel</i>                         | 1*                                      |
| 1.6                                       | 859903                                   | Einspannbuchse   <i>Bushing</i>                                    | 1                                       |
| 4.0                                       | 770410                                   | Druckplatte   <i>Pressure Plate</i>                                | 1                                       |
| 5.0                                       | 644228                                   | Tellerfeder   <i>Spring</i>  | 16                                      |
| 6.0                                       | 770316                                   | Hülse   <i>Sleeve</i>  | 1                                       |
| 7.0                                       | 770411                                   | Bolzen 50-315 OK   <i>Pin</i>                                      | 1                                       |
| 8.0                                       | 770317                                   | Ring   <i>Ring</i>   | 3                                       |
| 9.0                                       | 770409                                   | Zentrierring   <i>Center Ring</i>                                  | 1                                       |
| 10.0                                      | 770442                                   | Deckel   <i>Cover</i>  | 1                                       |
| 11.0                                      | 755938                                   | Verschraubung   <i>Screwing</i>                                    | 16                                      |
| 12.0                                      | 35576                                    | Spannstift schwer 16 x 100   <i>Spring Pin Heavy</i>               | 1                                       |





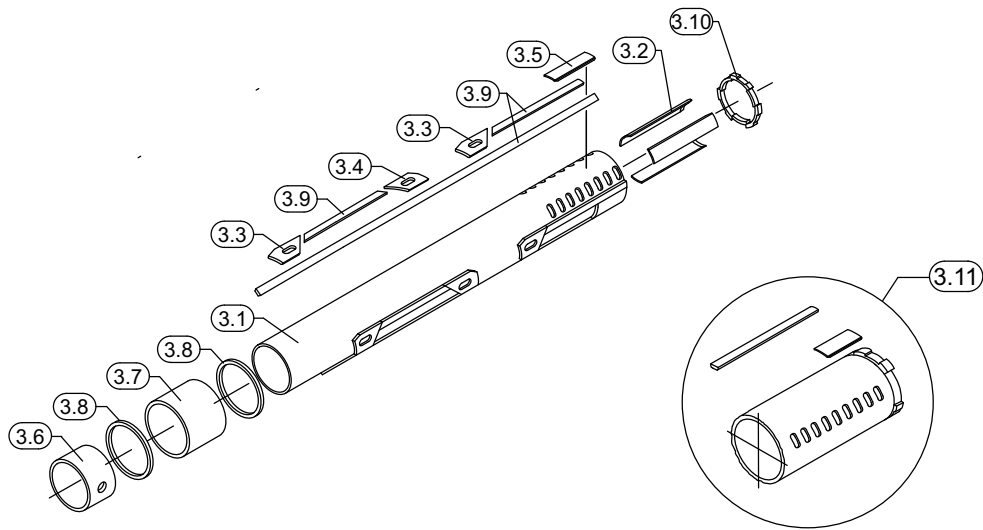


| Außenkelly kpl.   <i>Outer Kelly cpl.</i> |  |   |   |
|---|--|---|---|
| Darstellung<br><i>Illustration</i>        | Bauer-Best. Nr.<br><i>Bauer Item No.</i> | Bezeichnung<br><i>Description</i>                       | Menge (Stck.)<br><i>Quantity (pcs.)</i> |
| 5.1                                       | 417890                                   | Stahlrohr nahtlos 470-11   <i>Tube Seamless</i>         | 1*                                      |
| 5.2                                       | 200297                                   | Ring   <i>Ring</i>                                      | 1                                       |
| 5.3                                       | 779038                                   | Ring   <i>Ring</i>                                      | 1                                       |
| 5.4                                       | 71975                                    | Rippe   <i>Rib</i>                                      | 3                                       |
| 5.5                                       | 398623                                   | Rippe   <i>Rib</i>                                      | 3                                       |
| 5.6                                       | 118808                                   | Mitnehmerschale   <i>Driving Shell</i>                  | 3                                       |
| 5.7                                       | 100159                                   | Anschlag   <i>Stop</i>                                  | 1*                                      |
| 5.8                                       | 118807                                   | Kellyanfänger   <i>Kelly End</i>                        | 1                                       |
| 5.9                                       | 200300                                   | Endschale   <i>End Husk</i>                             | 3                                       |
| 5.10                                      | 51954                                    | Profilstahl 70 x 22   <i>Section Steel</i>              | 1*                                      |
| 5.11                                      | 389933                                   | Stützschale   <i>Shell</i>                              | 3                                       |
| 5.12                                      | 389869                                   | Stützschale   <i>Shell</i>                              | 6                                       |
| 5.13                                      | 854798                                   | Kellyanfänger kpl. 470, L: 1500   <i>Kelly End cpl.</i> | 1                                       |



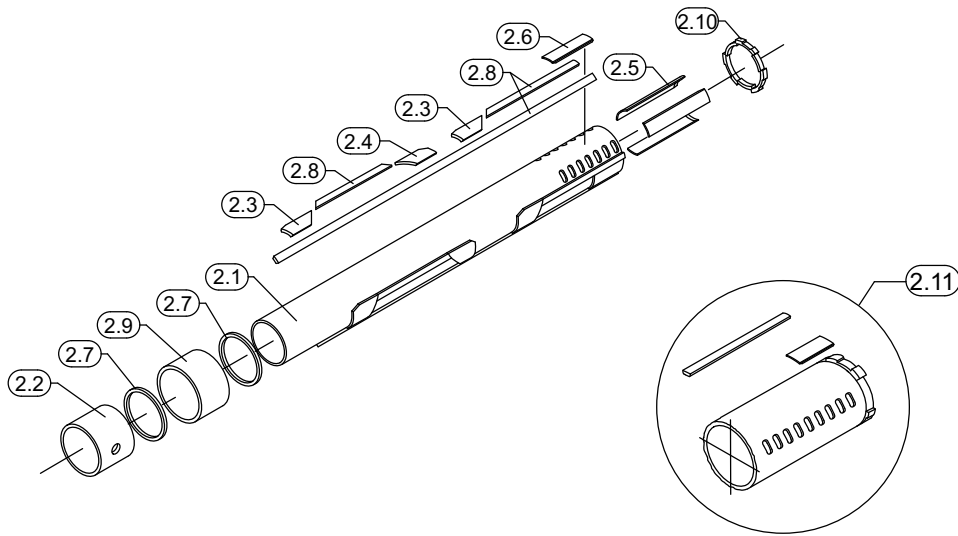
Zwischenkelly 2 kpl. | *Intermediate Kelly 2 cpl.*

| Darstellung<br><i>Illustration</i> | Bauer-Best. Nr.<br><i>Bauer Item No.</i> | Bezeichnung<br><i>Description</i>                      | Menge (Stck.)<br><i>Quantity (pcs.)</i> |
|------------------------------------|--|--|---|
| 4.1                                | 448876                                   | Stahlrohr nahtlos 394-11   <i>Tube Seamless</i>        | 1*                                      |
| 4.2                                | 793656                                   | Mitnehmerschale   <i>Driving Shell</i>                 | 3                                       |
| 4.3                                | 101200                                   | Anschlag Druckseite   <i>Stop Pressure Side</i>        | 1*                                      |
| 4.4                                | 101202                                   | Anschlag Zugseite   <i>Stop</i>                        | 1*                                      |
| 4.5                                | 119074                                   | Endschale   <i>End Husk</i>                            | 3                                       |
| 4.6                                | 846256                                   | Zwischenrohr Ø 430, L: 458   <i>Intermediate Tube</i>  | 1                                       |
| 4.7                                | 846259                                   | Verschleißring   <i>Wear Ring</i>                      | 2                                       |
| 4.8                                | 846131                                   | Zentrierring   <i>Center Ring</i>                      | 1                                       |
| 4.9                                | 47817                                    | Profilstahl 40 x 22   <i>Section Steel</i>             | 1*                                      |
| 4.10                               | 846110                                   | Kellyanfänger   <i>Kelly End</i>                       | 1                                       |
| 4.11                               | 854740                                   | Kellyanfänger kpl. 394 L: 1500   <i>Kelly End cpl.</i> | 1                                       |



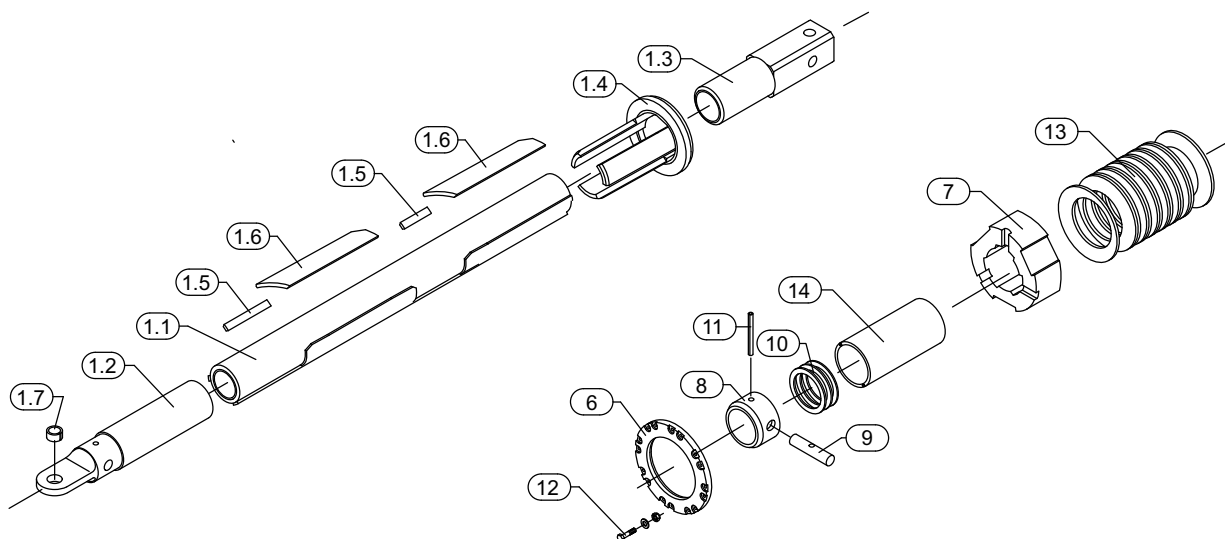
Zwischenkelly 1 kpl. | *Intermediate Kelly 1 cpl.*

| Darstellung<br><i>Illustration</i> | Bauer-Best. Nr.<br><i>Bauer Item No.</i> | Bezeichnung<br><i>Description</i>                                    | Menge (Stck.)<br><i>Quantity (pcs.)</i> |
|------------------------------------|--|--|---|
| 3.1                                | 53345                                    | Rund-Hohlprofil nahtlos 323,9-10   <i>Round Hollow Sec. Seamless</i> | 1*                                      |
| 3.2                                | 793657                                   | Mitnehmerschale   <i>Driving Shell</i>                               | 3                                       |
| 3.3                                | 101324                                   | Anschlag Druckseite   <i>Stop Pressure Side</i>                      | 1*                                      |
| 3.4                                | 101313                                   | Anschlag Zugseite   <i>Stop</i>                                      | 1*                                      |
| 3.5                                | 101318                                   | Endschale   <i>End Husk</i>  | 3                                       |
| 3.6                                | 101323                                   | Zentrierring   <i>Center Ring</i>                                    | 1                                       |
| 3.7                                | 846030                                   | Zwischenrohr $\varnothing$ 355,6 L: 458   <i>Intermediate Tube</i>   | 1                                       |
| 3.8                                | 846252                                   | Verschleißring   <i>Wear Ring</i>                                    | 2                                       |
| 3.9                                | 53342                                    | Profilstahl 40 x 18   <i>Section Steel</i>                           | 1*                                      |
| 3.10                               | 790653                                   | Kellyanfänger   <i>Kelly End</i>                                     | 1                                       |
| 3.11                               | 824705                                   | Kellyanfänger kpl. 323,9 L: 1500   <i>Kelly End cpl.</i>             | 1                                       |



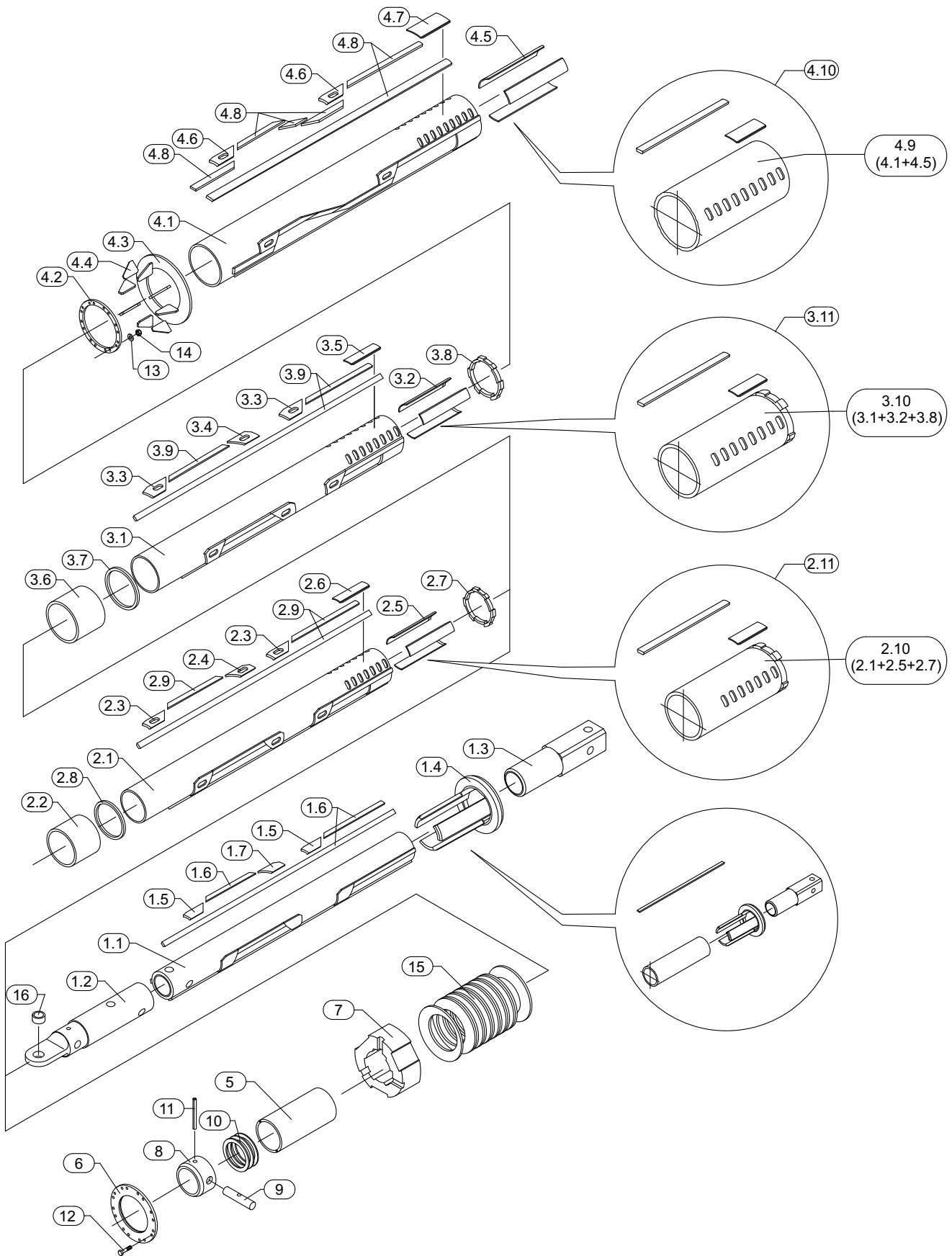
Mittelkelly kpl. | *Mid Kelly cpl.*

| Darstellung<br><i>Illustration</i> | Bauer-Best. Nr.<br><i>Bauer Item No.</i> | Bezeichnung<br><i>Description</i>                       | Menge (Stck.)<br><i>Quantity (pcs.)</i> |
|------------------------------------|--|---|---|
| 2.1                                | 386067                                   | Stahlrohr nahtlos 254-14,2   <i>Tube Seamless</i>       | 1*                                      |
| 2.2                                | 101328                                   | Zentrierring   <i>Center Ring</i>                       | 1                                       |
| 2.3                                | 101325                                   | Anschlag Druckseite   <i>Stop Pressure Side</i>         | 1*                                      |
| 2.4                                | 101314                                   | Anschlag Zugseite   <i>Stop</i>                         | 1*                                      |
| 2.5                                | 796913                                   | Mitnehmerschale   <i>Driving Shell</i>                  | 3                                       |
| 2.6                                | 101326                                   | Endschale   <i>End Husk</i>                             | 3                                       |
| 2.7                                | 846214                                   | Verschleißring   <i>Wear Ring</i>                       | 2                                       |
| 2.8                                | 53342                                    | Profilstahl 40 x 18   <i>Section Steel</i>              | 1*                                      |
| 2.9                                | 846212                                   | Zwischenrohr Ø 288, L: 458   <i>Intermediate Tube</i>   | 1                                       |
| 2.10                               | 796755                                   | Kellyanfänger   <i>Kelly End</i>                        | 1                                       |
| 2.11                               | 824706                                   | Kellyanfänger kpl. 254, L: 1500   <i>Kelly End cpl.</i> | 1                                       |

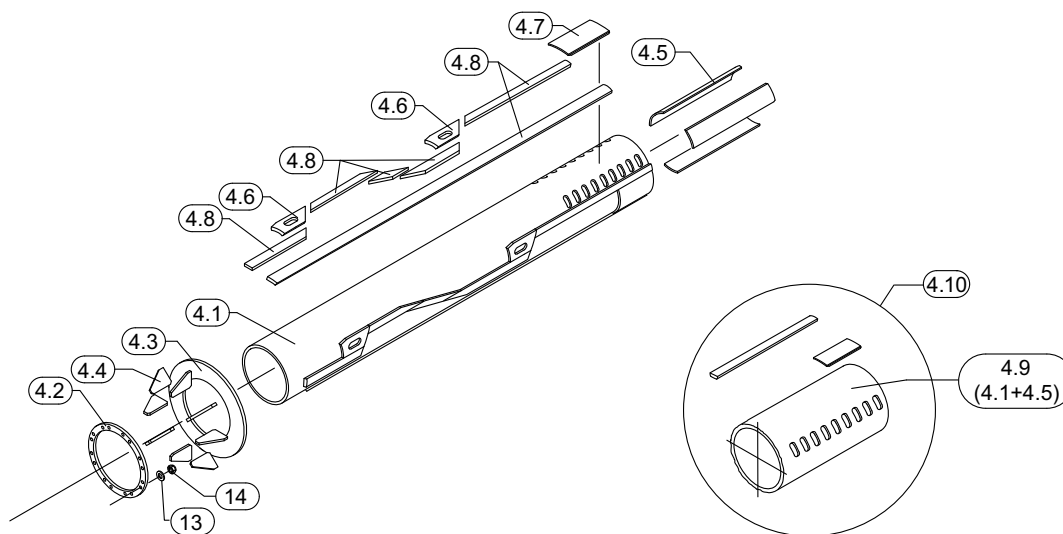


Innenkelly kpl. | *Inner Kelly cpl.*

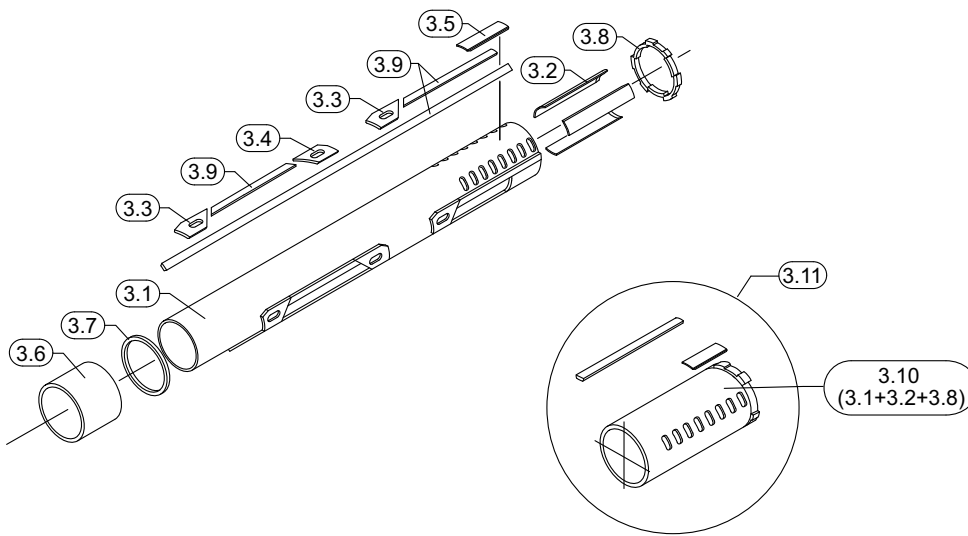
| Darstellung<br><i>Illustration</i> | Bauer-Best. Nr.<br><i>Bauer Item No.</i> | Bezeichnung<br><i>Description</i>                    | Menge (Stck.)<br><i>Quantity (pcs.)</i> |
|------------------------------------|--|--|---|
| 1.1                                | 386066                                   | Stahlrohr nahtlos 177,8-55   <i>Tube Seamless</i>    | 1*                                      |
| 1.2                                | 846486                                   | Anfangsstange   <i>Initial Rod</i>                   | 1                                       |
| 1.3                                | 77500                                    | Vierkant 200   <i>Square</i>                         | 1                                       |
| 1.4                                | 118813                                   | Muffe   <i>Sleeve</i>                                | 1                                       |
| 1.5                                | 47818                                    | Profilstahl 30 x 17   <i>Section Steel</i>           | 1*                                      |
| 1.6                                | 700321                                   | Profilstahl 70 x 18   <i>Section Steel</i>           | 1*                                      |
| 1.7                                | 859903                                   | Einspannbuchse   <i>Bushing</i>                      | 1                                       |
| 6.0                                | 848096                                   | Deckel   <i>Cover</i>                                | 1                                       |
| 7.0                                | 118828                                   | Anschlagring   <i>End Stop Ring</i>                  | 1                                       |
| 8.0                                | 118942                                   | Hülse   <i>Sleeve</i>                                | 1                                       |
| 9.0                                | 72213                                    | Bolzen 50-200 OK   <i>Pin</i>                        | 1                                       |
| 10.0                               | 118943                                   | Ring   <i>Ring</i>                                   | 3                                       |
| 11.0                               | 35576                                    | Spannstift schwer 16 x 100   <i>Spring Pin Heavy</i> | 1                                       |
| 12.0                               | 755938                                   | Verschraubung   <i>Screwing</i>                      | 16                                      |
| 13.0                               | 700801                                   | Tellerfeder   <i>Spring</i>                          | 14                                      |
| 14.0                               | 77484                                    | Zentrierring   <i>Center Ring</i>                    | 1                                       |





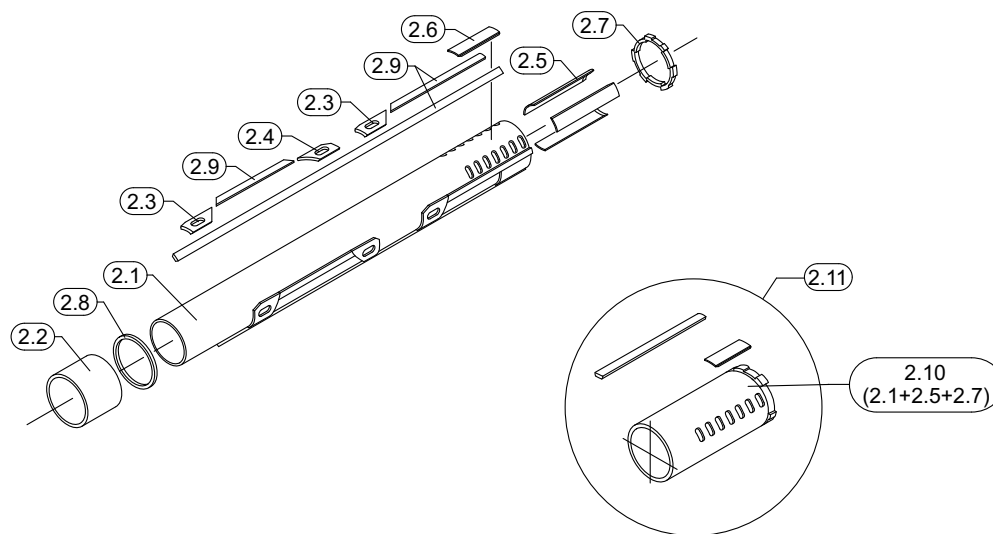


| Außenkelly kpl.   <i>Outer Kelly cpl.</i> |  |   |   |
|---|--|---|---|
| Darstellung<br><i>Illustration</i>        | Bauer-Best. Nr.<br><i>Bauer Item No.</i> | Bezeichnung<br><i>Description</i>   | Menge (Stck.)<br><i>Quantity (pcs.)</i> |
| 4.1                                       | 53348                                    | Rund-Hohlprofil nahtlos 470-10,5   <i>Round Hollow Sec. Seamless</i>              | 1*                                      |
| 4.2                                       | 200297                                   | Ring   <i>Ring</i>  | 1                                       |
| 4.3                                       | 200298                                   | Ring   <i>Ring</i>  | 1                                       |
| 4.4                                       | 71975                                    | Rippe   <i>Rib</i>  | 8                                       |
| 4.5                                       | 101185                                   | Mitnehmerschale   <i>Driving Shell</i>  | 3                                       |
| 4.6                                       | 100159                                   | Anschlag   <i>Stop</i>  | 1*                                      |
| 4.7                                       | 200300                                   | Endschale   <i>End Husk</i>   | 3                                       |
| 4.8                                       | 51954                                    | Profilstahl 70 x 22   <i>Section Steel</i>  | 1*                                      |
| 4.9                                       | 380961                                   | Kellyanfänger s+b 470, L: 1500   <i>Kelly End</i>                                 | 1                                       |
| 4.10                                      | 380962                                   | Kellyanfänger kpl. 470, L: 1500   <i>Kelly End cpl.</i>                           | 1                                       |
| 13.0                                      | 1014252                                  | Flache Scheibe m. Fase M 16   <i>Plain Washer w. Chamfer</i>                      | 16                                      |
| 14.0                                      | 216202                                   | Sechskantmutter PA-Klemmteil n. Form M 16   <i>Hex. Nut PA-Clamp Part I. Form</i> | 16                                      |

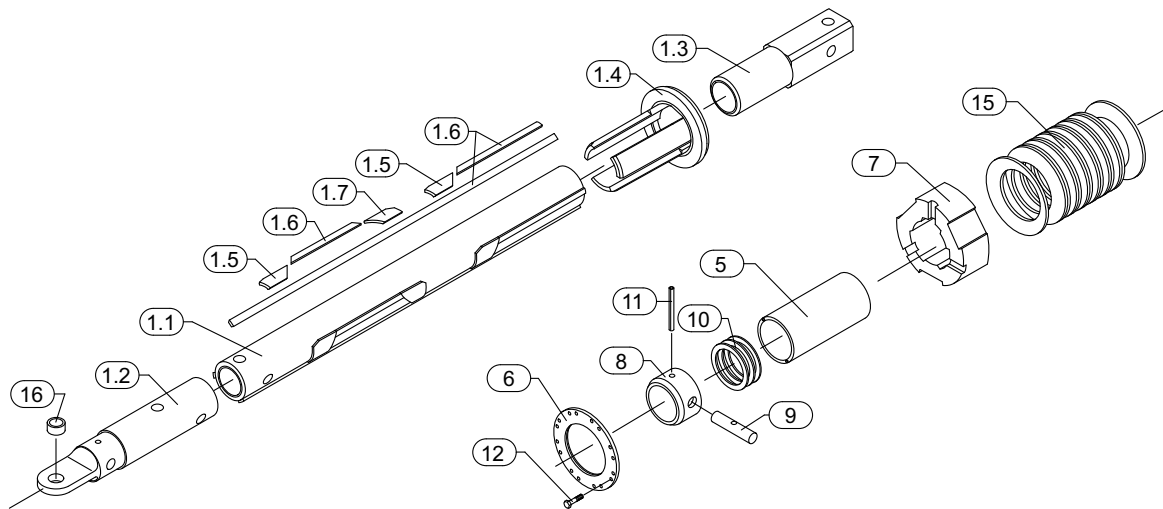


Zwischenkelly kpl. | *Intermediate Kelly cpl.*

| Darstellung<br><i>Illustration</i> | Bauer-Best. Nr.<br><i>Bauer Item No.</i> | Bezeichnung<br><i>Description</i>                                  | Menge (Stck.)<br><i>Quantity (pcs.)</i> |
|------------------------------------|--|--|---|
| 3.1                                | 53343                                    | Rund-Hohlprofil nahtlos 394-10   <i>Round Hollow Sec. Seamless</i> | 1*                                      |
| 3.2                                | 101198                                   | Mitnehmerschale   <i>Driving Shell</i>                             | 3                                       |
| 3.3                                | 101200                                   | Anschlag Druckseite   <i>Stop Pressure Side</i>                    | 1*                                      |
| 3.4                                | 101202                                   | Anschlag Zugseite   <i>Stop</i>                                    | 1*                                      |
| 3.5                                | 101205                                   | Endschale   <i>End Husk</i>  | 3                                       |
| 3.6                                | 101223                                   | Zentrierring   <i>Center Ring</i>                                  | 1                                       |
| 3.7                                | 106025                                   | Verschleißring   <i>Wear Ring</i>                                  | 1                                       |
| 3.8                                | 101226                                   | Kellyanfänger   <i>Kelly End</i>                                   | 1                                       |
| 3.9                                | 51954                                    | Profilstahl 70 x 22   <i>Section Steel</i>                         | 1*                                      |
| 3.10                               | 380963                                   | Kellyanfänger s+b 394, L: 1500   <i>Kelly End</i>                  | 1                                       |
| 3.11                               | 380964                                   | Kellyanfänger kpl. 394, L: 1500   <i>Kelly End cpl.</i>            | 1                                       |



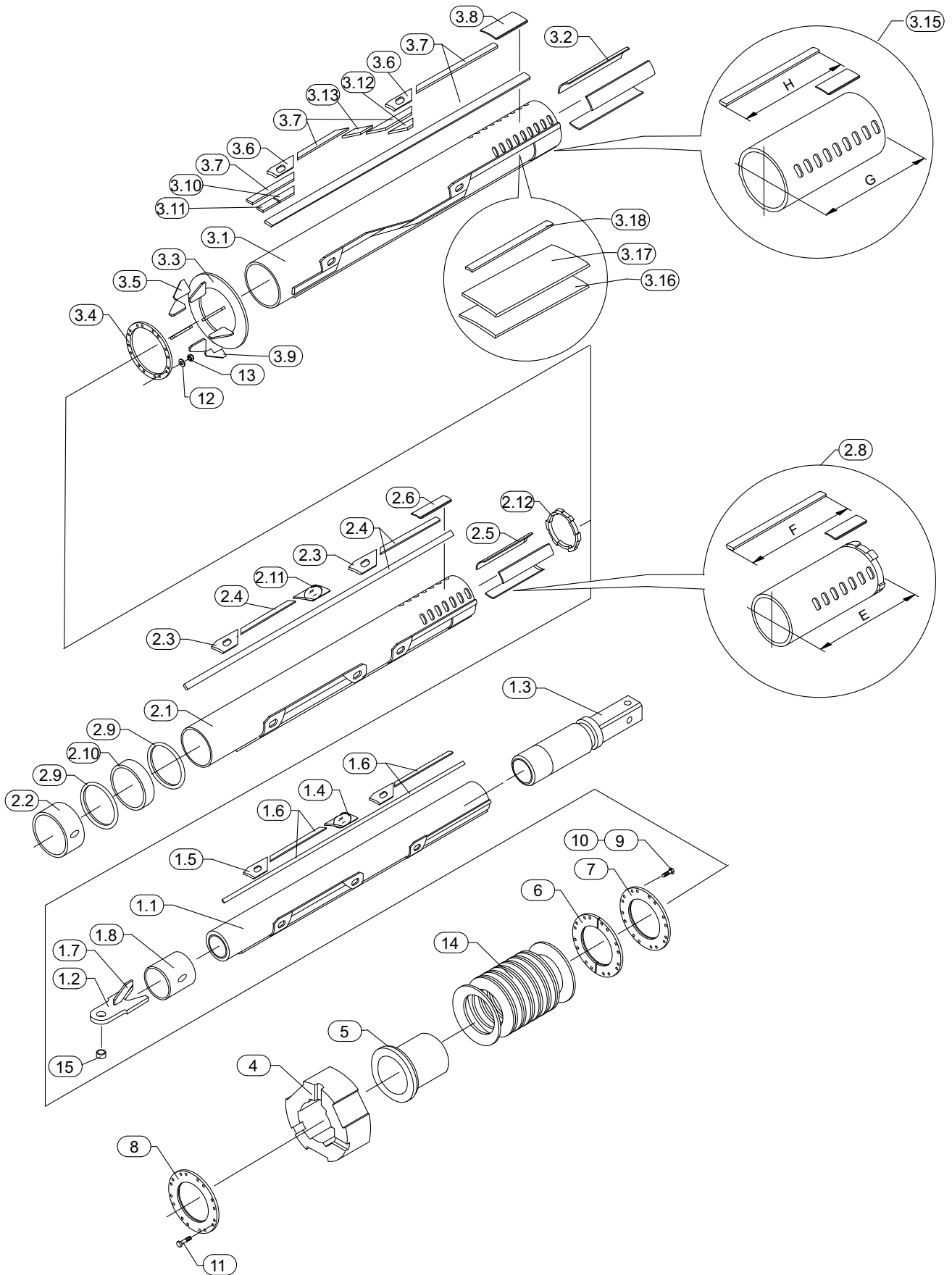
| Mittelkelly kpl.   <i>Mid Kelly cpl.</i> |  |  |   |
|--|--|--|---|
| Darstellung<br><i>Illustration</i>       | Bauer-Best. Nr.<br><i>Bauer Item No.</i> | Bezeichnung<br><i>Description</i>                                    | Menge (Stck.)<br><i>Quantity (pcs.)</i> |
| 2.1                                      | 53310                                    | Rund-Hohlprofil nahtlos 318-14,2   <i>Round Hollow Sec. Seamless</i> | 1*                                      |
| 2.2                                      | 101228                                   | Zentrierring   <i>Center Ring</i>                                    | 1                                       |
| 2.3                                      | 101199                                   | Anschlag Druckseite   <i>Stop Pressure Side</i>                      | 1*                                      |
| 2.4                                      | 101211                                   | Anschlag Zugseite   <i>Stop</i>                                      | 1*                                      |
| 2.5                                      | 101230                                   | Mitnehmerschale   <i>Driving Shell</i>                               | 3                                       |
| 2.6                                      | 101212                                   | Endschale   <i>End Husk</i>  | 3                                       |
| 2.7                                      | 101215                                   | Kellyanfänger   <i>Kelly End</i>                                     | 1                                       |
| 2.8                                      | 101229                                   | Verschleißring   <i>Wear Ring</i>                                    | 1                                       |
| 2.9                                      | 51954                                    | Profilstahl 70 x 22   <i>Section Steel</i>                           | 1*                                      |
| 2.10                                     | 380965                                   | Kellyanfänger s+b 318, L: 1500   <i>Kelly End</i>                    | 1                                       |
| 2.11                                     | 380966                                   | Kellyanfänger kpl. 318, L: 1500   <i>Kelly End cpl.</i>              | 1                                       |

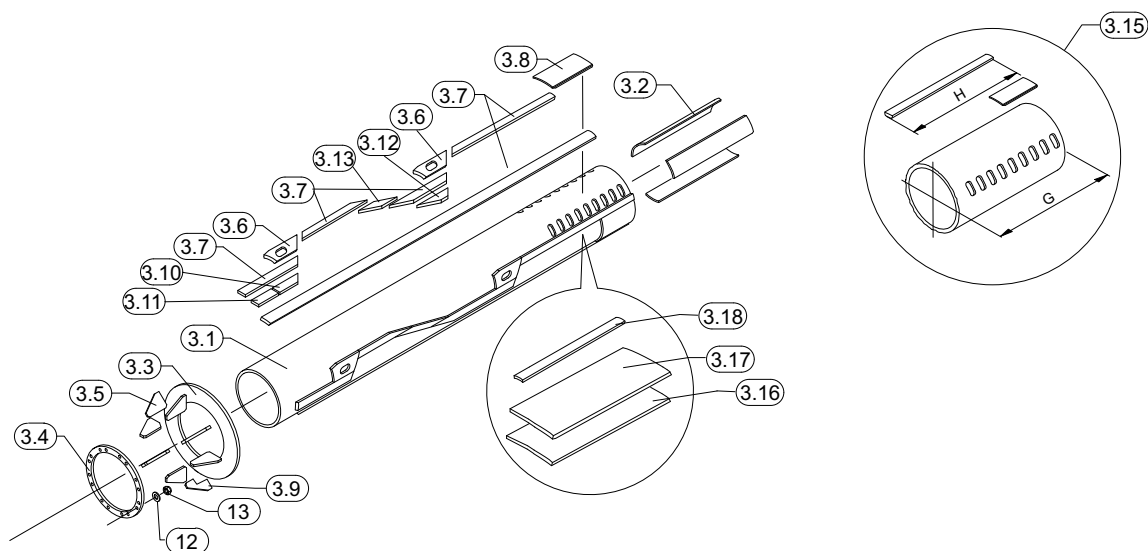


Innenkelly kpl. | *Inner Kelly cpl.*

| Darstellung<br><i>Illustration</i> | Bauer-Best. Nr.<br><i>Bauer Item No.</i> | Bezeichnung<br><i>Description</i>                                  | Menge (Stck.)<br><i>Quantity (pcs.)</i> |
|------------------------------------|--|--|---|
| 1.1                                | 53309                                    | Rund-Hohlprofil nahtlos 229-36   <i>Round Hollow Sec. Seamless</i> | 1*                                      |
| 1.2                                | 113149                                   | Anfangsstange   <i>Initial Rod</i>                                 | 1                                       |
| 1.3                                | 100000                                   | Vierkant 200   <i>Square</i>                                       | 1                                       |
| 1.4                                | 100181                                   | Führungsring   <i>Guiding Ring</i>                                 | 1                                       |
| 1.5                                | 100208                                   | Anschlag   <i>Stop</i>   | 1*                                      |
| 1.6                                | 47817                                    | Profilstahl 40 x 22   <i>Section Steel</i>                         | 1*                                      |
| 1.7                                | 100624                                   | Anschlag Zugseite   <i>Stop</i>                                    | 1*                                      |
| 5.0                                | 100183                                   | Zentrierring   <i>Center Ring</i>                                  | 1                                       |
| 6.0                                | 100184                                   | Deckel   <i>Cover</i>  | 1                                       |
| 7.0                                | 100169                                   | Anschlagring   <i>End Stop Ring</i>                                | 1                                       |
| 8.0                                | 72739                                    | Hülse   <i>Sleeve</i>  | 1                                       |
| 9.0                                | 72740                                    | Bolzen 50-264 OK   <i>Pin</i>                                      | 1                                       |
| 10.0                               | 72741                                    | Ring   <i>Ring</i>   | 3                                       |
| 11.0                               | 35576                                    | Spannstift schwer 16 x 100   <i>Spring Pin Heavy</i>               | 1                                       |
| 12.0                               | 35150                                    | Sechskantschraube m. Schaft M 16 x 90   <i>Hex. Head Bolt</i>      | 16                                      |
| 15.0                               | 700801                                   | Tellerfeder   <i>Spring</i>  | 14                                      |
| 16.0                               | 100456                                   | Buchse 60   <i>Bushing</i>   | 1                                       |

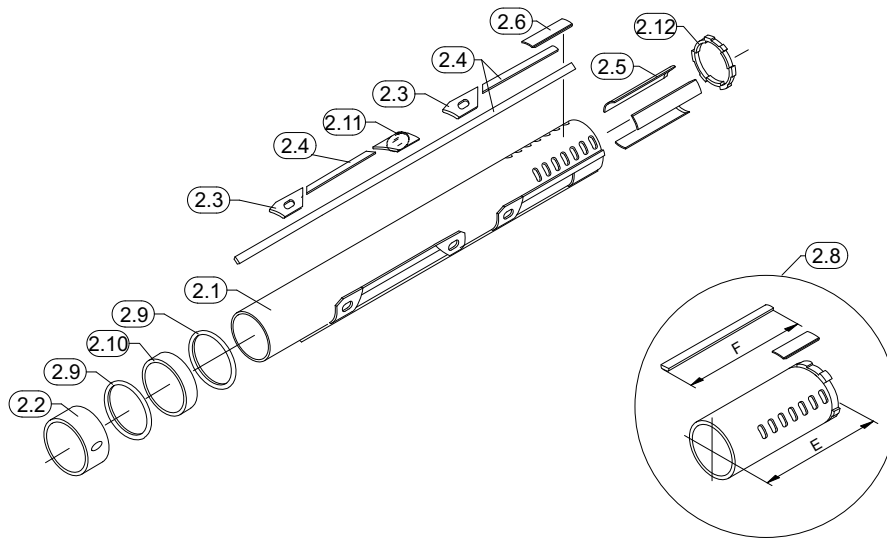






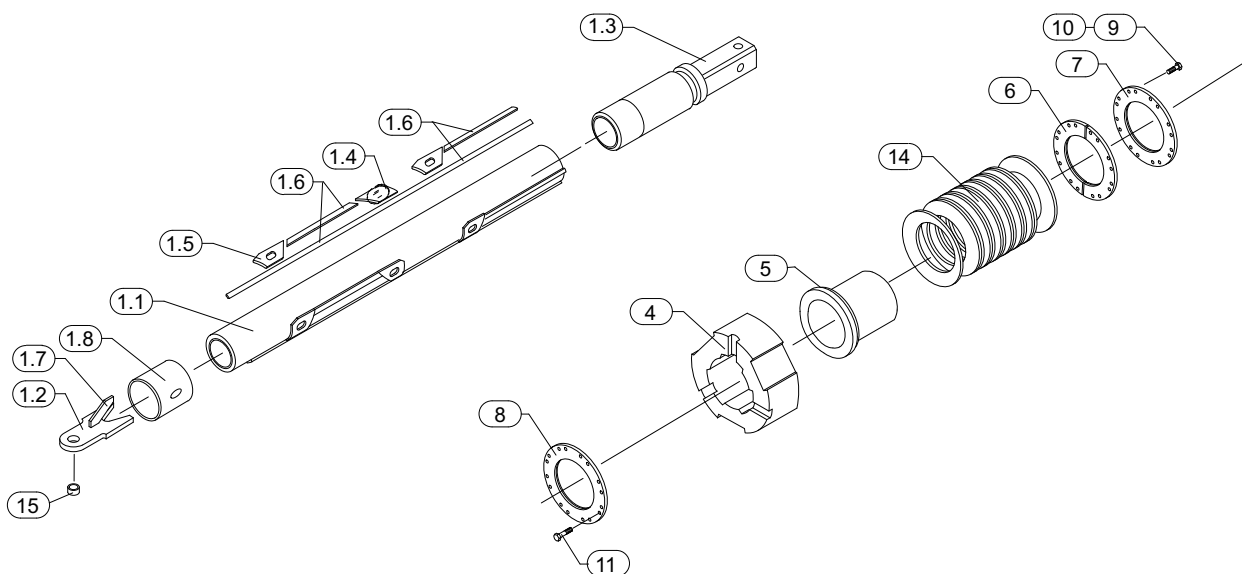
| Außenkelly kpl.   Outer Kelly cpl. |                                   |  |                                  |
|------------------------------------|-----------------------------------|--|----------------------------------|
| Darstellung<br>Illustration        | Bauer-Best. Nr.<br>Bauer Item No. | Bezeichnung<br>Description   | Menge (Stck.)<br>Quantity (pcs.) |
| 3.1                                | 417890                            | Stahlrohr nahtlos 470-11   Tube Seamless                                   | 1*                               |
| 3.2                                | 101185                            | Mitnehmerschale   Driving Shell  | 3                                |
| 3.3                                | 200297                            | Ring   Ring  | 1                                |
| 3.4                                | 200298                            | Ring   Ring  | 1                                |
| 3.5                                | 71975                             | Rippe   Rib  | 5                                |
| 3.6                                | 100159                            | Anschlag   Stop  | 1*                               |
| 3.7                                | 51954                             | Profilstahl 70 x 22   Section Steel  | 1*                               |
| 3.8                                | 200300                            | Endschale   End Husk   | 3                                |
| 3.9                                | 398623                            | Rippe   Rib  | 3                                |
| 3.10                               | 389933                            | Stützschale   Shell  | 3                                |
| 3.11                               | 389869                            | Stützschale   Shell  | 6                                |
| 3.12                               | 421683                            | Stützschale   Shell  | 1*                               |
| 3.13                               | 394204                            | Profilstahl   Section Steel  | 1*                               |
| 3.14                               | 380961                            | Kellyanfänger s+b 470, L: 1500   Kelly End                                 | 1                                |
| 3.15                               | 380962                            | Kellyanfänger kpl. 470, L: 1500   Kelly End cpl.                           | 1                                |
| 3.16                               | 53216                             | Schalldämmplatte 2,2 mm   Sound Absorber                                   | 1*                               |
| 3.17                               | 53596                             | Blech   Sheet  | 1*                               |
| 3.18                               | 47052                             | Bandstahl B: 20, S: 3   Steel Strip W: 20, T: 3                            | 1*                               |
| 12.0                               | 1014252                           | Flache Scheibe m. Fase M 16   Plain Washer w. Chamfer                      | 32                               |
| 13.0                               | 216202                            | Sechskantmutter PA-Klemmteil n. Form M 16   Hex. Nut PA-Clamp Part I. Form | 16                               |





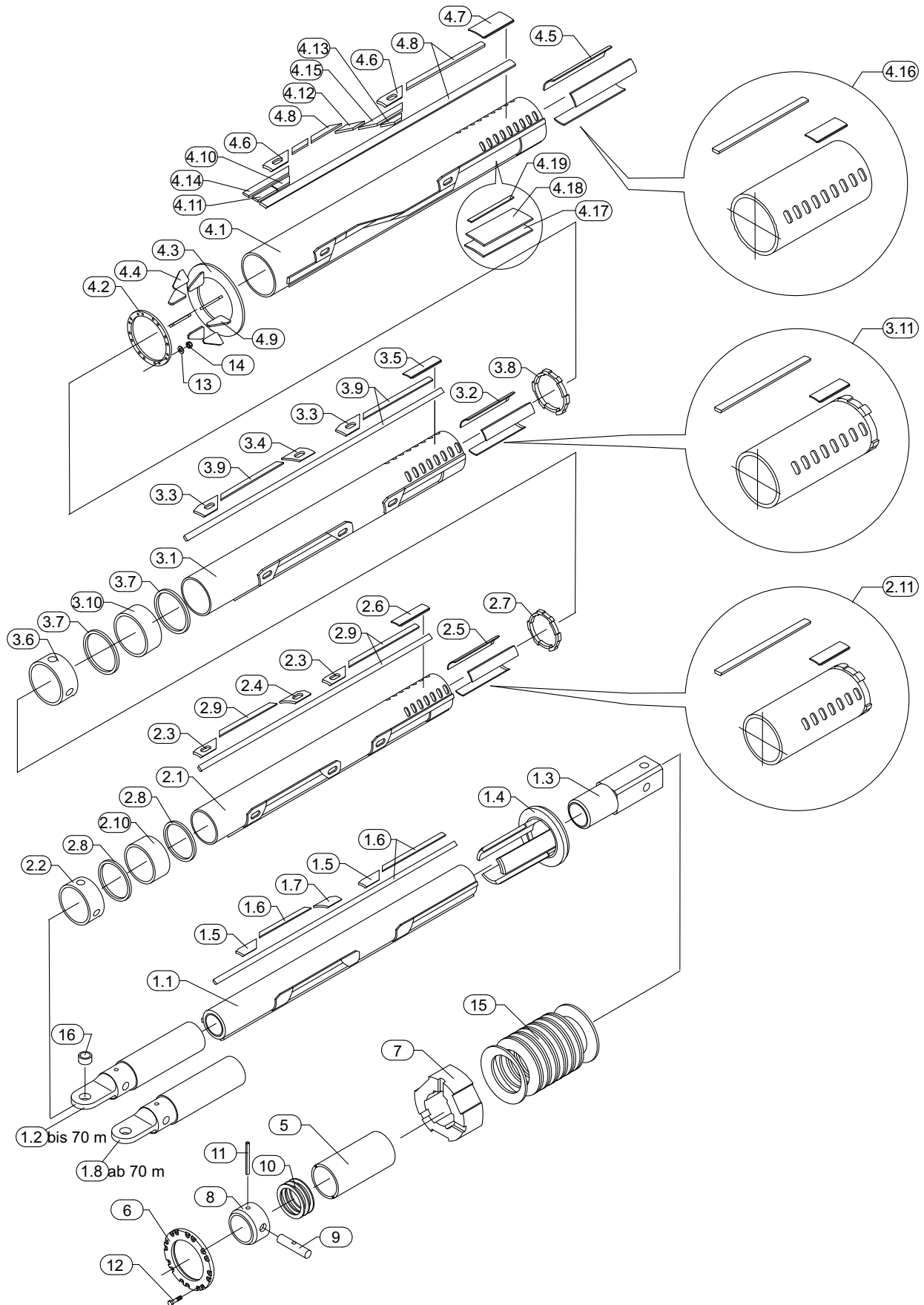
Mittelkelly kpl. | *Mid Kelly cpl.*

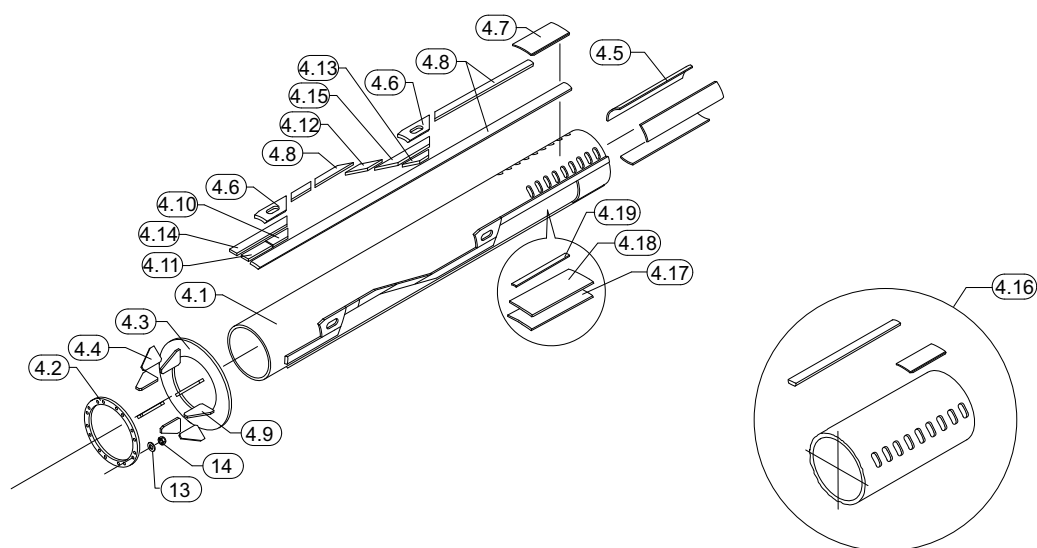
| Darstellung<br><i>Illustration</i> | Bauer-Best. Nr.<br><i>Bauer Item No.</i> | Bezeichnung<br><i>Description</i>                       | Menge (Stck.)<br><i>Quantity (pcs.)</i> |
|------------------------------------|--|---|---|
| 2.1                                | 448876                                   | Stahlrohr nahtlos 394-11   <i>Tube Seamless</i>         | 1*                                      |
| 2.2                                | 101223                                   | Zentrierring   <i>Center Ring</i>                       | 1                                       |
| 2.3                                | 101200                                   | Anschlag Druckseite   <i>Stop Pressure Side</i>         | 1*                                      |
| 2.4                                | 51954                                    | Profilstahl 70 x 22   <i>Section Steel</i>              | 1*                                      |
| 2.5                                | 101198                                   | Mitnehmerschale   <i>Driving Shell</i>                  | 3                                       |
| 2.6                                | 101205                                   | Endschale   <i>End Husk</i>                             | 3                                       |
| 2.7                                | 380963                                   | Kellyanfänger s+b 394, L: 1500   <i>Kelly End</i>       | 1                                       |
| 2.8                                | 380964                                   | Kellyanfänger kpl. 394, L: 1500   <i>Kelly End cpl.</i> | 1                                       |
| 2.9                                | 455591                                   | Verschleißring   <i>Wear Ring</i>                       | 2                                       |
| 2.10                               | 455783                                   | Zwischenrohr Ø 428, L: 400   <i>Intermediate Tube</i>   | 1                                       |
| 2.11                               | 101202                                   | Anschlag Zugseite   <i>Stop</i>                         | 1*                                      |
| 2.12                               | 101226                                   | Kellyanfänger   <i>Kelly End</i>                        | 1                                       |



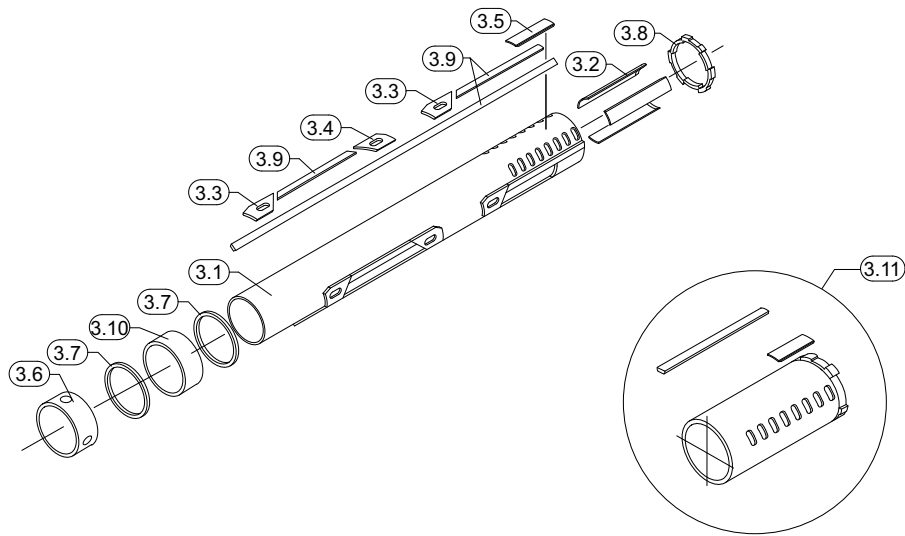
Innenkelly kpl. | *Inner Kelly cpl.*

| Darstellung<br><i>Illustration</i> | Bauer-Best. Nr.<br><i>Bauer Item No.</i> | Bezeichnung<br><i>Description</i>  | Menge (Stck.)<br><i>Quantity (pcs.)</i> |
|------------------------------------|--|--|---|
| 1.1                                | 417892                                   | Stahlrohr nahtlos 318-16   <i>Tube Seamless</i>                          | 1*                                      |
| 1.2                                | 116637                                   | Anfangsstange   <i>Initial Rod</i>                                       | 1                                       |
| 1.3                                | 121048                                   | Vierkant 200   <i>Square</i>   | 1                                       |
| 1.4                                | 101211                                   | Anschlag Zugseite   <i>Stop</i>  | 1*                                      |
| 1.5                                | 101199                                   | Anschlag Druckseite   <i>Stop Pressure Side</i>                          | 1*                                      |
| 1.6                                | 51954                                    | Profilstahl 70 x 22   <i>Section Steel</i>                               | 1*                                      |
| 1.7                                | 116638                                   | Rippe   <i>Rib</i>   | 2                                       |
| 1.8                                | 116639                                   | Zentrierring   <i>Center Ring</i>  | 1                                       |
| 4.0                                | 116633                                   | Anschlagring   <i>End Stop Ring</i>                                      | 1                                       |
| 5.0                                | 116634                                   | Hülse   <i>Sleeve</i>  | 1                                       |
| 6.0                                | 116635                                   | Geteilter Ring   <i>Guiding Ring</i>                                     | 1                                       |
| 7.0                                | 116636                                   | Ring   <i>Ring</i>   | 1                                       |
| 8.0                                | 116660                                   | Deckel   <i>Cover</i>  | 1                                       |
| 9.0                                | 24577                                    | Sicherungsscheibe 16   <i>Retaining Disk/Washer</i>                      | 12                                      |
| 10.0                               | 35312                                    | Zyl. Schraube mit I-6-kant M 16 x 80   <i>Hex. Socket Head Cap Screw</i> | 12                                      |
| 11.0                               | 35150                                    | Sechskantschraube m. Schaft M 16 x 90   <i>Hex. Head Bolt</i>            | 16                                      |
| 14.0                               | 700801                                   | Tellerfeder   <i>Spring</i>  | 14                                      |
| 15.0                               | 100456                                   | Buchse 60   <i>Bushing</i>   | 1                                       |

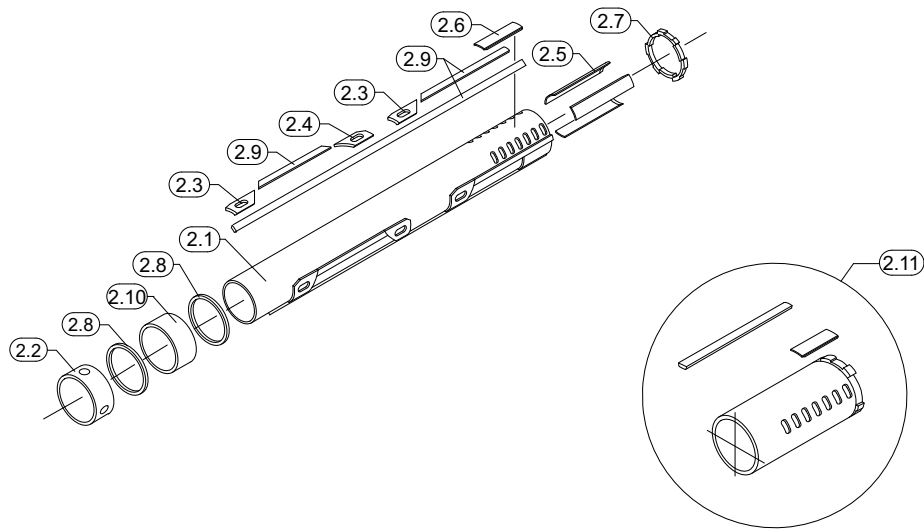




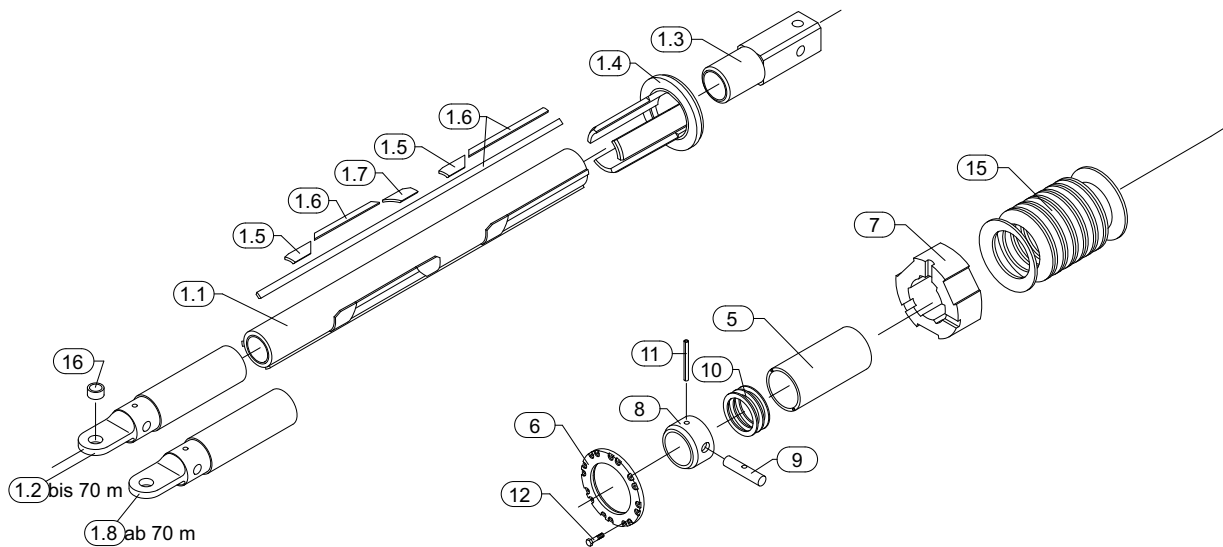
| Außenkelly kpl.   <i>Outer Kelly cpl.</i> |  |   |   |
|---|--|---|---|
| Darstellung<br><i>Illustration</i>        | Bauer-Best. Nr.<br><i>Bauer Item No.</i> | Bezeichnung<br><i>Description</i>   | Menge (Stck.)<br><i>Quantity (pcs.)</i> |
| 4.1                                       | 417890                                   | Stahlrohr nahtlos 470-11   <i>Tube Seamless</i>                                   | 1*                                      |
| 4.2                                       | 200297                                   | Ring   <i>Ring</i>  | 1                                       |
| 4.3                                       | 200298                                   | Ring   <i>Ring</i>  | 1                                       |
| 4.4                                       | 71975                                    | Rippe   <i>Rib</i>  | 5                                       |
| 4.5                                       | 101185                                   | Mitnehmerschale   <i>Driving Shell</i>  | 3                                       |
| 4.6                                       | 100159                                   | Anschlag   <i>Stop</i>  | 1*                                      |
| 4.7                                       | 200300                                   | Endschale   <i>End Husk</i>   | 3                                       |
| 4.8                                       | 51954                                    | Profilstahl 70 x 22   <i>Section Steel</i>  | 1*                                      |
| 4.9                                       | 398623                                   | Rippe   <i>Rib</i>  | 3                                       |
| 4.10                                      | 389933                                   | Stützschale   <i>Shell</i>  | 3                                       |
| 4.11                                      | 389869                                   | Stützschale   <i>Shell</i>  | 6                                       |
| 4.12                                      | 394204                                   | Profilstahl   <i>Section Steel</i>  | 1*                                      |
| 4.13                                      | 421683                                   | Stützschale   <i>Shell</i>  | 1*                                      |
| 4.14                                      | 459305                                   | Profilstück   <i>Profile Part</i>   | 3                                       |
| 4.15                                      | 459307                                   | Profilstück   <i>Profile Part</i>   | 1*                                      |
| 4.16                                      | 380962                                   | Kellyanfänger kpl. 470, L: 1500   <i>Kelly End cpl.</i>                           | 1                                       |
| 4.17                                      | 959734                                   | Schalldämmplatte 470   <i>Sound Absorber</i>                                      | 1*                                      |
| 4.18                                      | 959733                                   | Blechplatte 470   <i>Sheet</i>  | 1*                                      |
| 4.19                                      | 47052                                    | Bandstahl B: 20, S: 3   <i>Steel Strip W: 20, T: 3</i>                            | 1*                                      |
| 13.0                                      | 1014252                                  | Flache Scheibe m. Fase M 16   <i>Plain Washer w. Chamfer</i>                      | 16                                      |
| 14.0                                      | 216202                                   | Sechskantmutter PA-Klemmteil n. Form M 16   <i>Hex. Nut PA-Clamp Part I. Form</i> | 16                                      |



| Zwischenkelly kpl.   <i>Intermediate Kelly cpl.</i> |  |   |   |
|---|--|---|---|
| Darstellung<br><i>Illustration</i>                  | Bauer-Best. Nr.<br><i>Bauer Item No.</i> | Bezeichnung<br><i>Description</i>                       | Menge (Stck.)<br><i>Quantity (pcs.)</i> |
| 3.1   | 448876                                   | Stahlrohr nahtlos 394-11   <i>Tube Seamless</i>         | 1*                                      |
| 3.2   | 101198                                   | Mitnehmerschale   <i>Driving Shell</i>                  | 3                                       |
| 3.3   | 101200                                   | Anschlag Druckseite   <i>Stop Pressure Side</i>         | 1*                                      |
| 3.4   | 101202                                   | Anschlag Zugseite   <i>Stop</i>                         | 1*                                      |
| 3.5   | 101205                                   | Endschale   <i>End Husk</i>                             | 3                                       |
| 3.6   | 101223                                   | Zentrierring   <i>Center Ring</i>                       | 1                                       |
| 3.7   | 455591                                   | Verschleißring   <i>Wear Ring</i>                       | 2                                       |
| 3.8   | 101226                                   | Kellyanfänger   <i>Kelly End</i>                        | 1                                       |
| 3.9   | 51954                                    | Profilstahl 70 x 22   <i>Section Steel</i>              | 1*                                      |
| 3.10  | 455783                                   | Zwischenrohr Ø 428, L: 400   <i>Intermediate Tube</i>   | 1                                       |
| 3.11  | 380964                                   | Kellyanfänger kpl. 394, L: 1500   <i>Kelly End cpl.</i> | 1                                       |



| Mittelkelly kpl.   <i>Mid Kelly cpl.</i> |  |   |   |
|--|--|---|---|
| Darstellung<br><i>Illustration</i>       | Bauer-Best. Nr.<br><i>Bauer Item No.</i> | Bezeichnung<br><i>Description</i>                       | Menge (Stck.)<br><i>Quantity (pcs.)</i> |
| 2.1                                      | 417892                                   | Stahlrohr nahtlos 318-16   <i>Tube Seamless</i>         | 1*                                      |
| 2.2                                      | 101228                                   | Zentrierring   <i>Center Ring</i>                       | 1                                       |
| 2.3                                      | 101199                                   | Anschlag Druckseite   <i>Stop Pressure Side</i>         | 1*                                      |
| 2.4                                      | 101211                                   | Anschlag Zugseite   <i>Stop</i>                         | 1*                                      |
| 2.5                                      | 101230                                   | Mitnehmerschale   <i>Driving Shell</i>                  | 3                                       |
| 2.6                                      | 101212                                   | Endschale   <i>End Husk</i>                             | 3                                       |
| 2.7                                      | 101215                                   | Kellyanfänger   <i>Kelly End</i>                        | 1                                       |
| 2.8                                      | 455589                                   | Verschleißring   <i>Wear Ring</i>                       | 2                                       |
| 2.9                                      | 51954                                    | Profilstahl 70 x 22   <i>Section Steel</i>              | 1*                                      |
| 2.10                                     | 455590                                   | Zentrierring   <i>Center Ring</i>                       | 1                                       |
| 2.11                                     | 380966                                   | Kellyanfänger kpl. 318, L: 1500   <i>Kelly End cpl.</i> | 1                                       |



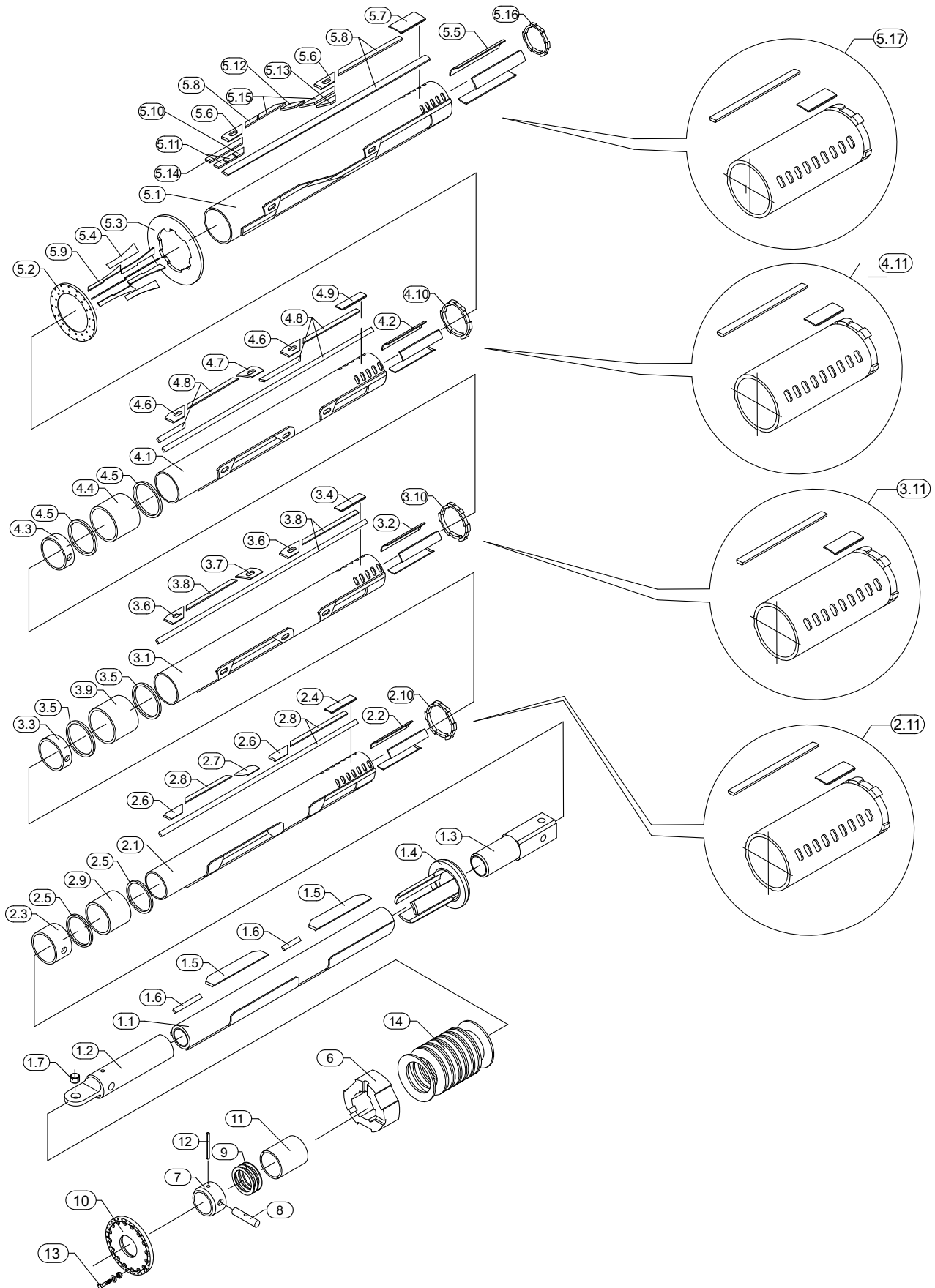
Innenkelly kpl. | *Inner Kelly cpl.*

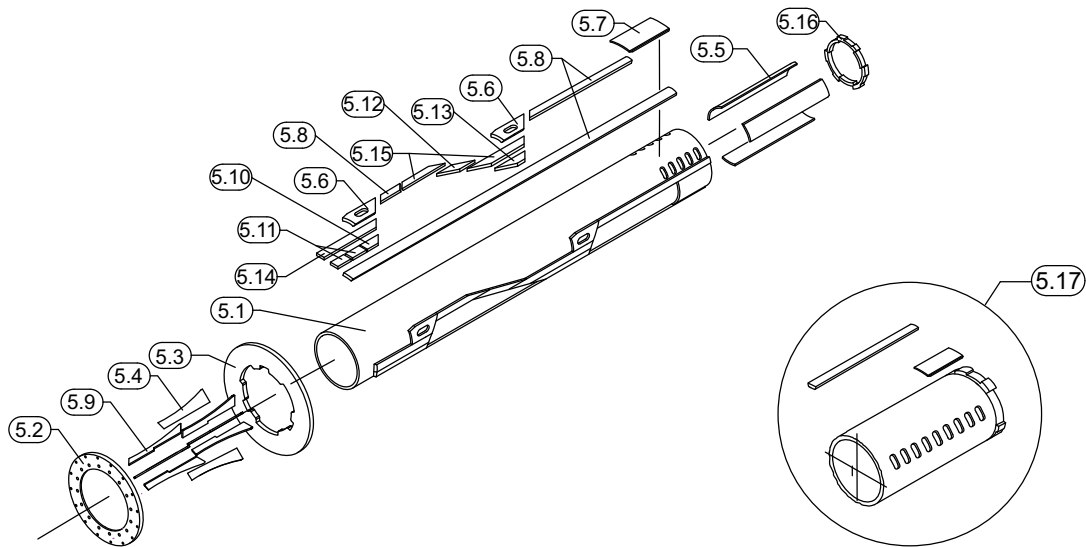
| Darstellung<br><i>Illustration</i> | Bauer-Best. Nr.<br><i>Bauer Item No.</i> | Bezeichnung<br><i>Description</i>                             | Menge (Stck.)<br><i>Quantity (pcs.)</i> |
|------------------------------------|--|---|---|
| 1.1                                | 417913                                   | Stahlrohr nahtlos 229-40   <i>Tube Seamless</i>               | 1*                                      |
| 1.2                                | 113149                                   | Anfangsstange   <i>Initial Rod</i>                            | 1                                       |
| 1.3                                | 100000                                   | Vierkant 200   <i>Square</i>                                  | 1                                       |
| 1.4                                | 100181                                   | Führungsring   <i>Guiding Ring</i>                            | 1                                       |
| 1.5                                | 100208                                   | Anschlag   <i>Stop</i>  | 1*                                      |
| 1.6                                | 47817                                    | Profilstahl 40 x 22   <i>Section Steel</i>                    | 1*                                      |
| 1.7                                | 100624                                   | Anschlag Zugseite   <i>Stop</i>                               | 1*                                      |
| 1.8                                | 370663                                   | Anfangsstange   <i>Initial Rod</i>                            | 1                                       |
| 5.0                                | 100183                                   | Zentrierring   <i>Center Ring</i>                             | 1                                       |
| 6.0                                | 835313                                   | Deckel 571-295   <i>Cover</i>                                 | 1                                       |
| 7.0                                | 100169                                   | Anschlagring   <i>End Stop Ring</i>                           | 1                                       |
| 8.0                                | 72739                                    | Hülse   <i>Sleeve</i>   | 1                                       |
| 9.0                                | 72740                                    | Bolzen 50-264 OK   <i>Pin</i>                                 | 1                                       |
| 10.0                               | 72741                                    | Ring   <i>Ring</i>  | 3                                       |
| 11.0                               | 35576                                    | Spannstift schwer 16 x 100   <i>Spring Pin Heavy</i>          | 1                                       |
| 12.0                               | 35150                                    | Sechskantschraube m. Schaft M 16 x 90   <i>Hex. Head Bolt</i> | 16                                      |
| 15.0                               | 700801                                   | Tellerfeder   <i>Spring</i>                                   | 14                                      |
| 16.0                               | 100456                                   | Buchse 60   <i>Bushing</i>                                    | 1                                       |





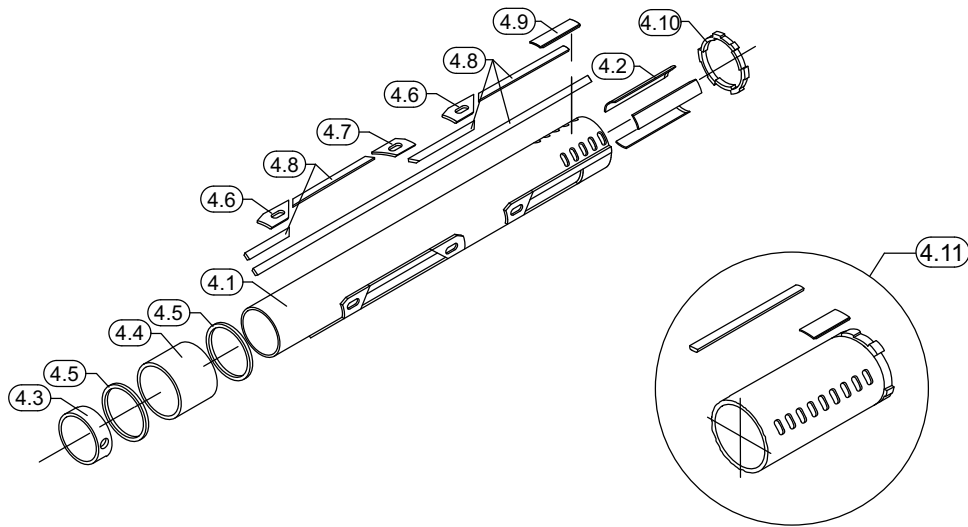






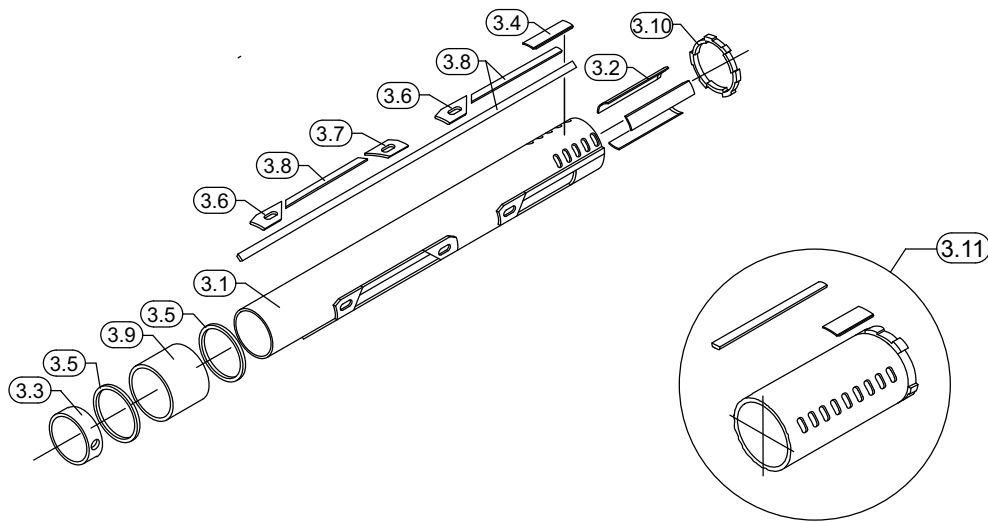
Außenkelly kpl. | *Outer Kelly cpl.*

| Darstellung<br><i>Illustration</i> | Bauer-Best. Nr.<br><i>Bauer Item No.</i> | Bezeichnung<br><i>Description</i>                       | Menge (Stck.)<br><i>Quantity (pcs.)</i> |
|------------------------------------|--|---|---|
| 5.1                                | 417890                                   | Stahlrohr nahtlos 470-11   <i>Tube Seamless</i>         | 1*                                      |
| 5.2                                | 779040                                   | Ring   <i>Ring</i>                                      | 1                                       |
| 5.3                                | 200298                                   | Ring   <i>Ring</i>                                      | 1                                       |
| 5.4                                | 779076                                   | Blech   <i>Sheet</i>                                    | 5                                       |
| 5.5                                | 118808                                   | Mitnehmerschale   <i>Driving Shell</i>                  | 3                                       |
| 5.6                                | 100159                                   | Anschlag   <i>Stop</i>                                  | 1*                                      |
| 5.7                                | 200300                                   | Endschale   <i>End Husk</i>                             | 3                                       |
| 5.8                                | 51954                                    | Profilstahl 70 x 22   <i>Section Steel</i>              | 1*                                      |
| 5.9                                | 779077                                   | Blech   <i>Sheet</i>                                    | 3                                       |
| 5.10                               | 389933                                   | Stützschale   <i>Shell</i>                              | 3                                       |
| 5.11                               | 389869                                   | Stützschale   <i>Shell</i>                              | 9                                       |
| 5.12                               | 394204                                   | Profilstahl   <i>Section Steel</i>                      | 1*                                      |
| 5.13                               | 421683                                   | Stützschale   <i>Shell</i>                              | 1*                                      |
| 5.14                               | 779018                                   | Profilstück   <i>Profile Part</i>                       | 3                                       |
| 5.15                               | 459307                                   | Profilstück   <i>Profile Part</i>                       | 1*                                      |
| 5.16                               | 118807                                   | Kellyanfänger   <i>Kelly End</i>                        | 1                                       |
| 5.17                               | 854798                                   | Kellyanfänger kpl. 470, L: 1500   <i>Kelly End cpl.</i> | 1                                       |



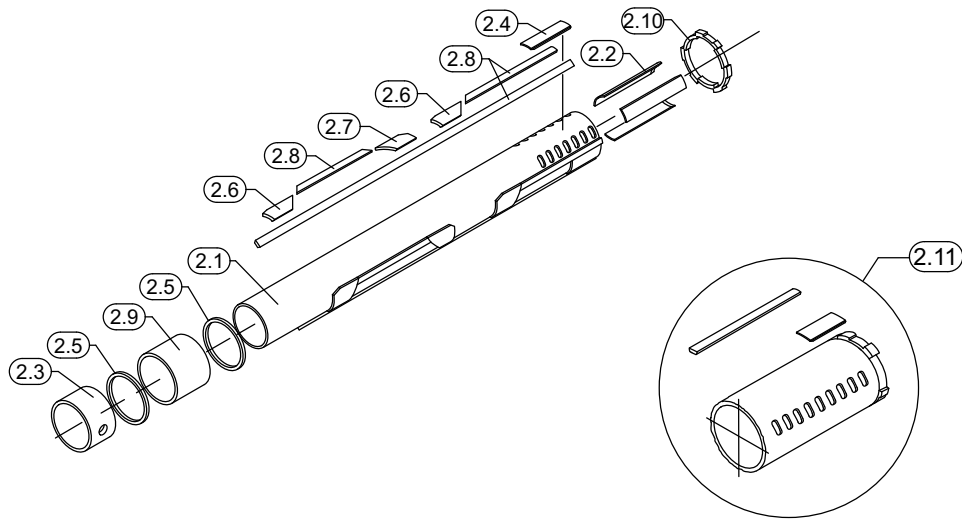
Zwischenkelly 2 kpl. | *Intermediate Kelly 2 cpl.*

| Darstellung<br><i>Illustration</i> | Bauer-Best. Nr.<br><i>Bauer Item No.</i> | Bezeichnung<br><i>Description</i>                      | Menge (Stck.)<br><i>Quantity (pcs.)</i> |
|------------------------------------|--|--|---|
| 4.1                                | 448876                                   | Stahlrohr nahtlos 394-11   <i>Tube Seamless</i>        | 1*                                      |
| 4.2                                | 793656                                   | Mitnehmerschale   <i>Driving Shell</i>                 | 3                                       |
| 4.3                                | 846131                                   | Zentrierring   <i>Center Ring</i>                      | 1                                       |
| 4.4                                | 846256                                   | Zwischenrohr Ø 430, L: 458   <i>Intermediate Tube</i>  | 1                                       |
| 4.5                                | 846259                                   | Verschleißring   <i>Wear Ring</i>                      | 2                                       |
| 4.6                                | 101200                                   | Anschlag Druckseite   <i>Stop Pressure Side</i>        | 1*                                      |
| 4.7                                | 101202                                   | Anschlag Zugseite   <i>Stop</i>                        | 1*                                      |
| 4.8                                | 47817                                    | Profilstahl 40 x 22   <i>Section Steel</i>             | 1*                                      |
| 4.9                                | 119074                                   | Endschale   <i>End Husk</i>                            | 3                                       |
| 4.10                               | 846110                                   | Kellyanfänger   <i>Kelly End</i>                       | 1                                       |
| 4.11                               | 854740                                   | Kellyanfänger kpl. 394 L: 1500   <i>Kelly End cpl.</i> | 1                                       |



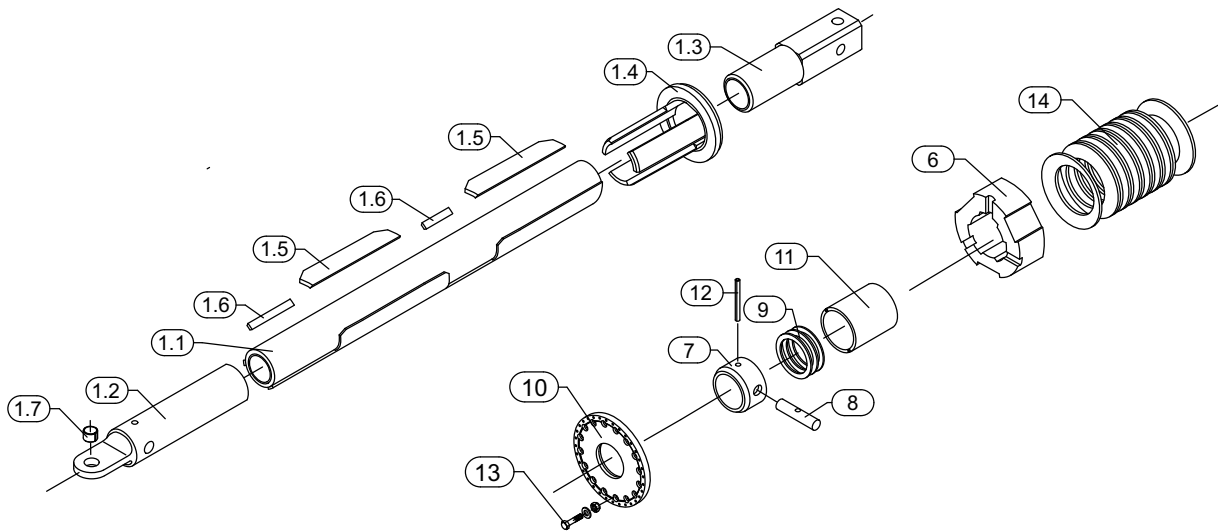
Zwischenkelly 1 kpl. | *Intermediate Kelly 1 cpl.*

| Darstellung<br><i>Illustration</i> | Bauer-Best. Nr.<br><i>Bauer Item No.</i> | Bezeichnung<br><i>Description</i>                                    | Menge (Stck.)<br><i>Quantity (pcs.)</i> |
|------------------------------------|--|--|---|
| 3.1                                | 53345                                    | Rund-Hohlprofil nahtlos 323,9-10   <i>Round Hollow Sec. Seamless</i> | 1*                                      |
| 3.2                                | 793657                                   | Mitnehmerschale   <i>Driving Shell</i>                               | 3                                       |
| 3.3                                | 101323                                   | Zentrierring   <i>Center Ring</i>                                    | 1                                       |
| 3.4                                | 101318                                   | Endschale   <i>End Husk</i>  | 3                                       |
| 3.5                                | 846252                                   | Verschleißring   <i>Wear Ring</i>                                    | 2                                       |
| 3.6                                | 101324                                   | Anschlag Druckseite   <i>Stop Pressure Side</i>                      | 1*                                      |
| 3.7                                | 101313                                   | Anschlag Zugseite   <i>Stop</i>                                      | 1*                                      |
| 3.8                                | 53342                                    | Profilstahl 40 x 18   <i>Section Steel</i>                           | 1*                                      |
| 3.9                                | 846030                                   | Zwischenrohr Ø 355,6 L: 458   <i>Intermediate Tube</i>               | 1                                       |
| 3.10                               | 790653                                   | Kellyanfänger   <i>Kelly End</i>                                     | 1                                       |
| 3.11                               | 824705                                   | Kellyanfänger kpl. 323,9 L: 1500   <i>Kelly End cpl.</i>             | 1                                       |



Mittelkelly kpl. | *Mid Kelly cpl.*

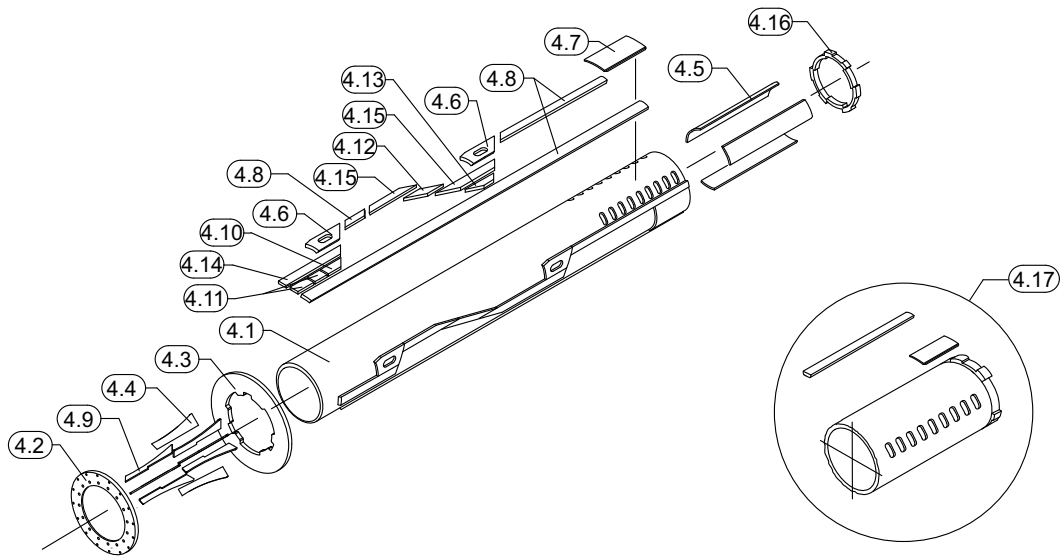
| Darstellung<br><i>Illustration</i> | Bauer-Best. Nr.<br><i>Bauer Item No.</i> | Bezeichnung<br><i>Description</i>                       | Menge (Stck.)<br><i>Quantity (pcs.)</i> |
|------------------------------------|--|---|---|
| 2.1                                | 386067                                   | Stahlrohr nahtlos 254-14,2   <i>Tube Seamless</i>       | 1*                                      |
| 2.2                                | 796913                                   | Mitnehmerschale   <i>Driving Shell</i>                  | 3                                       |
| 2.3                                | 101328                                   | Zentrierring   <i>Center Ring</i>                       | 1                                       |
| 2.4                                | 101326                                   | Endschale   <i>End Husk</i>                             | 3                                       |
| 2.5                                | 846214                                   | Verschleißring   <i>Wear Ring</i>                       | 2                                       |
| 2.6                                | 101325                                   | Anschlag Druckseite   <i>Stop Pressure Side</i>         | 1*                                      |
| 2.7                                | 101314                                   | Anschlag Zugseite   <i>Stop</i>                         | 1*                                      |
| 2.8                                | 53342                                    | Profilstahl 40 x 18   <i>Section Steel</i>              | 1*                                      |
| 2.9                                | 846212                                   | Zwischenrohr Ø 288, L: 458   <i>Intermediate Tube</i>   | 1                                       |
| 2.10                               | 796755                                   | Kellyanfänger   <i>Kelly End</i>                        | 1                                       |
| 2.11                               | 824706                                   | Kellyanfänger kpl. 254, L: 1500   <i>Kelly End cpl.</i> | 1                                       |



| Innenkelly kpl.   <i>Inner Kelly cpl.</i> |  |  |   |
|---|--|--|---|
| Darstellung<br><i>Illustration</i>        | Bauer-Best. Nr.<br><i>Bauer Item No.</i> | Bezeichnung<br><i>Description</i>                    | Menge (Stck.)<br><i>Quantity (pcs.)</i> |
| 1.1                                       | 386066                                   | Stahlrohr nahtlos 177,8-55   <i>Tube Seamless</i>    | 1*                                      |
| 1.2                                       | 846486                                   | Anfangsstange   <i>Initial Rod</i>                   | 1                                       |
| 1.3                                       | 77500                                    | Vierkant 200   <i>Square</i>                         | 1                                       |
| 1.4                                       | 118813                                   | Muffe   <i>Sleeve</i>                                | 1                                       |
| 1.5                                       | 700321                                   | Profilstahl 70 x 18   <i>Section Steel</i>           | 1*                                      |
| 1.6                                       | 47818                                    | Profilstahl 30 x 17   <i>Section Steel</i>           | 1*                                      |
| 1.7                                       | 859903                                   | Einspannbuchse   <i>Bushing</i>                      | 1                                       |
| 6.0                                       | 118828                                   | Anschlagring   <i>End Stop Ring</i>                  | 1                                       |
| 7.0                                       | 118942                                   | Hülse   <i>Sleeve</i>                                | 1                                       |
| 8.0                                       | 72213                                    | Bolzen 50-200 OK   <i>Pin</i>                        | 1                                       |
| 9.0                                       | 118943                                   | Ring   <i>Ring</i>                                   | 3                                       |
| 10.0                                      | 846554                                   | Deckel   <i>Cover</i>                                | 1                                       |
| 11.0                                      | 77484                                    | Zentrierring   <i>Center Ring</i>                    | 1                                       |
| 12.0                                      | 35576                                    | Spannstift schwer 16 x 100   <i>Spring Pin Heavy</i> | 1                                       |
| 13.0                                      | 755938                                   | Verschraubung   <i>Screwing</i>                      | 16                                      |
| 14.0                                      | 700801                                   | Tellerfeder   <i>Spring</i>                          | 14                                      |

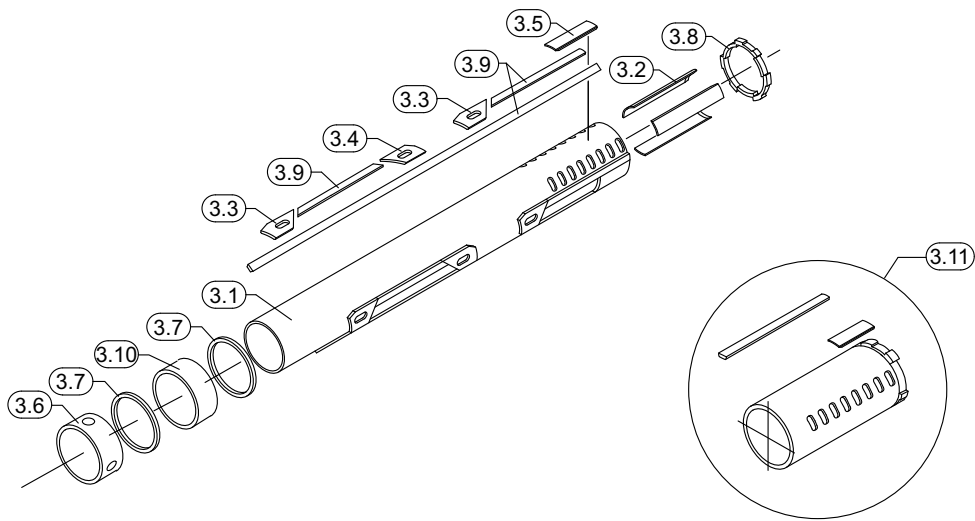






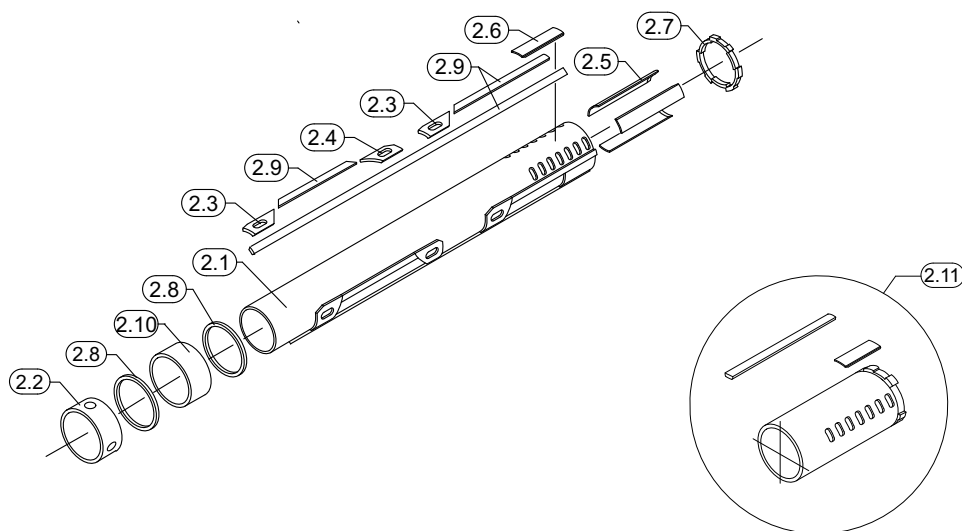
Außenkelly kpl. | *Outer Kelly cpl.*

| Darstellung<br><i>Illustration</i> | Bauer-Best. Nr.<br><i>Bauer Item No.</i> | Bezeichnung<br><i>Description</i>                       | Menge (Stck.)<br><i>Quantity (pcs.)</i> |
|------------------------------------|--|---|---|
| 4.1                                | 417890                                   | Stahlrohr nahtlos 470-11   <i>Tube Seamless</i>         | 1*                                      |
| 4.2                                | 779040                                   | Ring   <i>Ring</i>                                      | 1                                       |
| 4.3                                | 200298                                   | Ring   <i>Ring</i>                                      | 1                                       |
| 4.4                                | 779076                                   | Blech   <i>Sheet</i>                                    | 5                                       |
| 4.5                                | 779070                                   | Mitnehmerschale   <i>Driving Shell</i>                  | 3                                       |
| 4.6                                | 100159                                   | Anschlag   <i>Stop</i>                                  | 1*                                      |
| 4.7                                | 200300                                   | Endschale   <i>End Husk</i>                             | 3                                       |
| 4.8                                | 51954                                    | Profilstahl 70 x 22   <i>Section Steel</i>              | 1*                                      |
| 4.9                                | 779077                                   | Blech   <i>Sheet</i>                                    | 3                                       |
| 4.10                               | 389933                                   | Stützschale   <i>Shell</i>                              | 3                                       |
| 4.11                               | 389869                                   | Stützschale   <i>Shell</i>                              | 9                                       |
| 4.12                               | 394204                                   | Profilstahl   <i>Section Steel</i>                      | 1*                                      |
| 4.13                               | 421683                                   | Stützschale   <i>Shell</i>                              | 1*                                      |
| 4.14                               | 779018                                   | Profilstück   <i>Profile Part</i>                       | 1*                                      |
| 4.15                               | 459307                                   | Profilstück   <i>Profile Part</i>                       | 1*                                      |
| 4.16                               | 779041                                   | Kellyanfänger   <i>Kelly End</i>                        | 1                                       |
| 4.17                               | 824670                                   | Kellyanfänger kpl. 470, L: 1500   <i>Kelly End cpl.</i> | 1                                       |

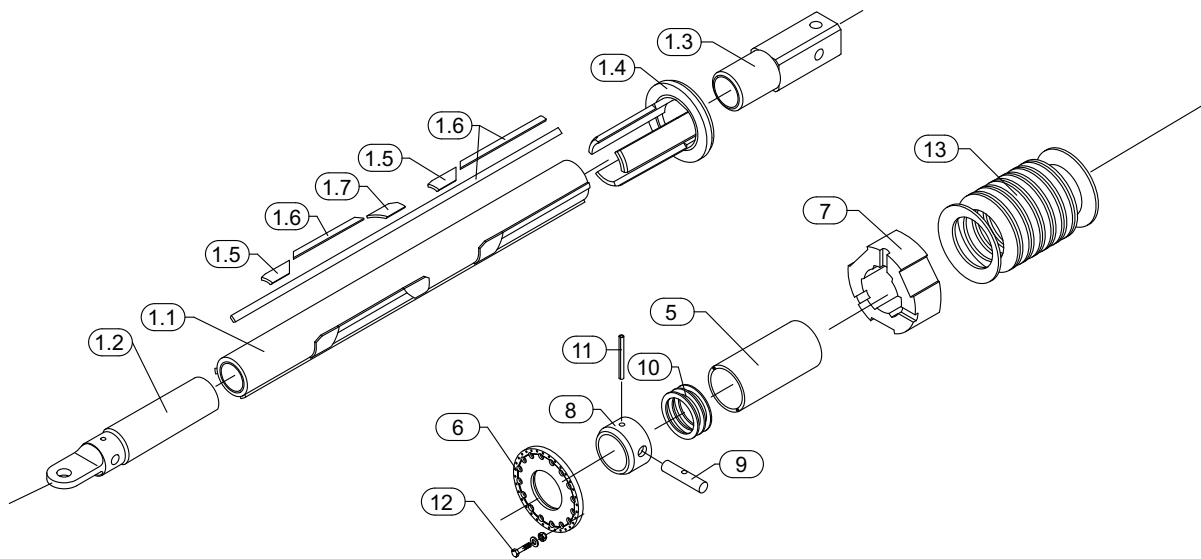


Zwischenkelly kpl. | *Intermediate Kelly cpl.*

| Darstellung<br><i>Illustration</i> | Bauer-Best. Nr.<br><i>Bauer Item No.</i> | Bezeichnung<br><i>Description</i>                       | Menge (Stck.)<br><i>Quantity (pcs.)</i> |
|------------------------------------|--|---|---|
| 3.1                                | 448876                                   | Stahlrohr nahtlos 394-11   <i>Tube Seamless</i>         | 1*                                      |
| 3.2                                | 101198                                   | Mitnehmerschale   <i>Driving Shell</i>                  | 3                                       |
| 3.3                                | 101200                                   | Anschlag Druckseite   <i>Stop Pressure Side</i>         | 1*                                      |
| 3.4                                | 101202                                   | Anschlag Zugseite   <i>Stop</i>                         | 1*                                      |
| 3.5                                | 101205                                   | Endschale   <i>End Husk</i>                             | 3                                       |
| 3.6                                | 101223                                   | Zentrierring   <i>Center Ring</i>                       | 1                                       |
| 3.7                                | 455591                                   | Verschleißring   <i>Wear Ring</i>                       | 2                                       |
| 3.8                                | 101226                                   | Kellyanfänger   <i>Kelly End</i>                        | 1                                       |
| 3.9                                | 51954                                    | Profilstahl 70 x 22   <i>Section Steel</i>              | 1*                                      |
| 3.10                               | 455783                                   | Zwischenrohr Ø 428, L: 400   <i>Intermediate Tube</i>   | 1                                       |
| 3.11                               | 380964                                   | Kellyanfänger kpl. 394, L: 1500   <i>Kelly End cpl.</i> | 1                                       |



| Mittelkelly kpl.   <i>Mid Kelly cpl.</i> |  |   |   |
|--|--|---|---|
| Darstellung<br><i>Illustration</i>       | Bauer-Best. Nr.<br><i>Bauer Item No.</i> | Bezeichnung<br><i>Description</i>                       | Menge (Stck.)<br><i>Quantity (pcs.)</i> |
| 2.1                                      | 417892                                   | Stahlrohr nahtlos 318-16   <i>Tube Seamless</i>         | 1*                                      |
| 2.2                                      | 101228                                   | Zentrierring   <i>Center Ring</i>                       | 1                                       |
| 2.3                                      | 101199                                   | Anschlag Druckseite   <i>Stop Pressure Side</i>         | 1*                                      |
| 2.4                                      | 101211                                   | Anschlag Zugseite   <i>Stop</i>                         | 1*                                      |
| 2.5                                      | 101230                                   | Mitnehmerschale   <i>Driving Shell</i>                  | 3                                       |
| 2.6                                      | 101212                                   | Endschale   <i>End Husk</i>                             | 3                                       |
| 2.7                                      | 101215                                   | Kellyanfänger   <i>Kelly End</i>                        | 1                                       |
| 2.8                                      | 455589                                   | Verschleißring   <i>Wear Ring</i>                       | 2                                       |
| 2.9                                      | 51954                                    | Profilstahl 70 x 22   <i>Section Steel</i>              | 1*                                      |
| 2.10                                     | 455590                                   | Zentrierring   <i>Center Ring</i>                       | 1                                       |
| 2.11                                     | 380966                                   | Kellyanfänger kpl. 318, L: 1500   <i>Kelly End cpl.</i> | 1                                       |

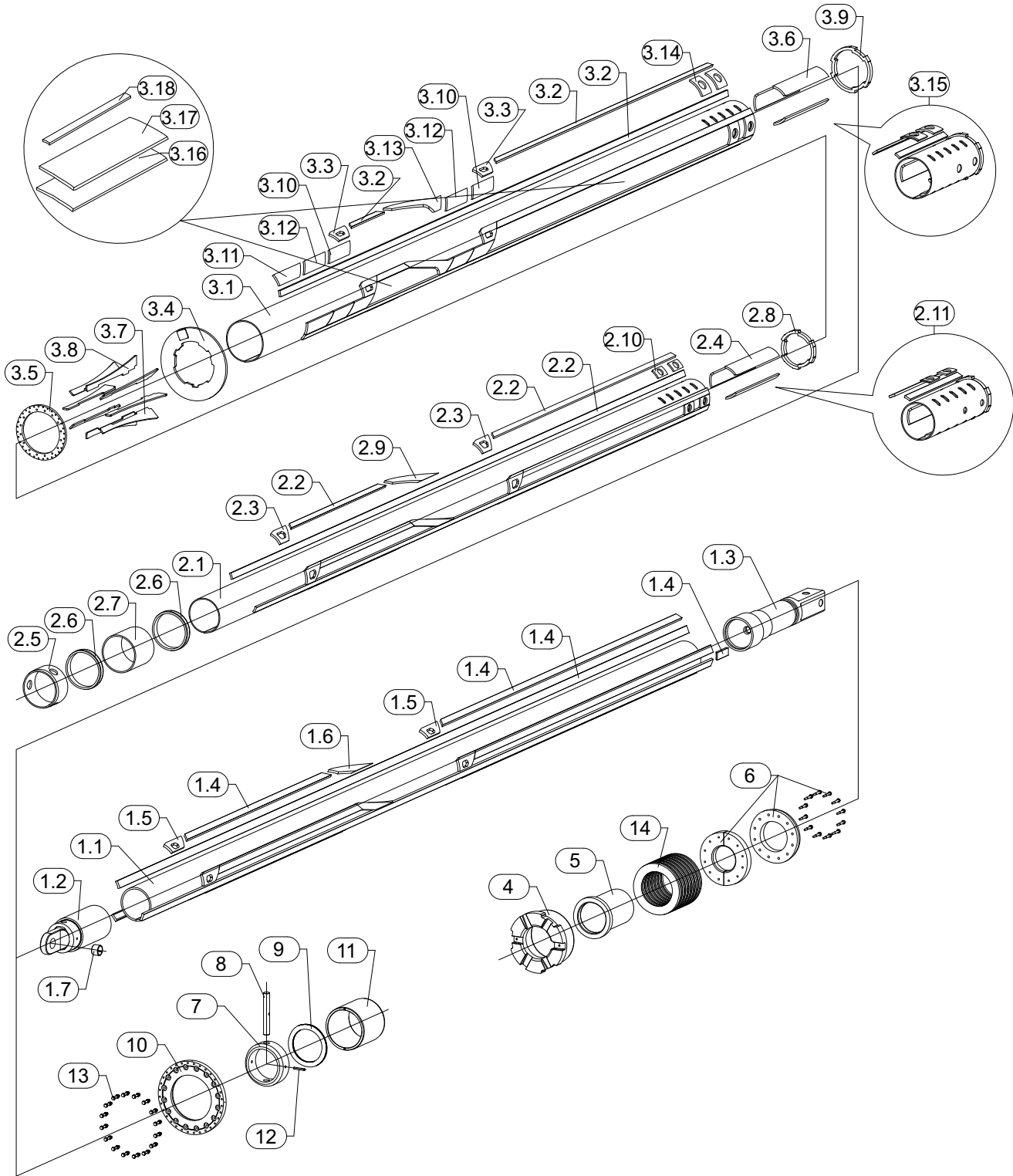


Innenkelly kpl. | *Inner Kelly cpl.*

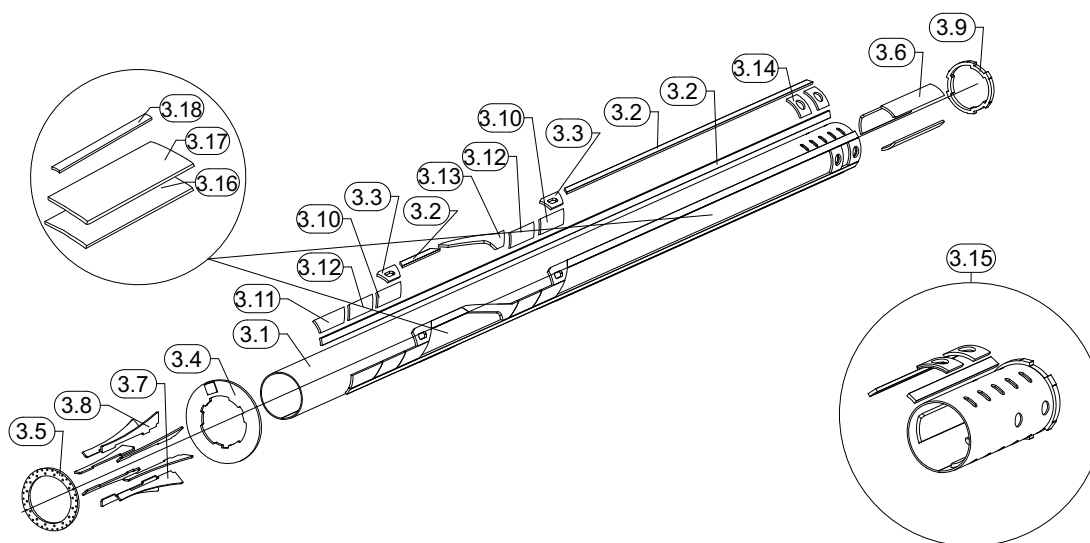
| Darstellung<br><i>Illustration</i> | Bauer-Best. Nr.<br><i>Bauer Item No.</i> | Bezeichnung<br><i>Description</i>                    | Menge (Stck.)<br><i>Quantity (pcs.)</i> |
|------------------------------------|--|--|---|
| 1.1                                | 417913                                   | Stahlrohr nahtlos 229-40   <i>Tube Seamless</i>      | 1*                                      |
| 1.2                                | 370663                                   | Anfangsstange   <i>Initial Rod</i>                   | 1                                       |
| 1.3                                | 100000                                   | Vierkant 200   <i>Square</i>                         | 1                                       |
| 1.4                                | 100181                                   | Führungsring   <i>Guiding Ring</i>                   | 1                                       |
| 1.5                                | 100208                                   | Anschlag   <i>Stop</i>                               | 1*                                      |
| 1.6                                | 47817                                    | Profilstahl 40 x 22   <i>Section Steel</i>           | 1*                                      |
| 1.7                                | 100624                                   | Anschlag Zugseite   <i>Stop</i>                      | 1*                                      |
| 5.0                                | 100183                                   | Zentrierring   <i>Center Ring</i>                    | 1                                       |
| 6.0                                | 779026                                   | Deckel   <i>Cover</i>                                | 1                                       |
| 7.0                                | 100169                                   | Anschlagring   <i>End Stop Ring</i>                  | 1                                       |
| 8.0                                | 72739                                    | Hülse   <i>Sleeve</i>                                | 1                                       |
| 9.0                                | 72740                                    | Bolzen 50-264 OK   <i>Pin</i>                        | 1                                       |
| 10.0                               | 72741                                    | Ring   <i>Ring</i>                                   | 3                                       |
| 11.0                               | 35576                                    | Spannstift schwer 16 x 100   <i>Spring Pin Heavy</i> | 1                                       |
| 12.0                               | 755938                                   | Verschraubung   <i>Screwing</i>                      | 16                                      |
| 13.0                               | 700801                                   | Tellerfeder   <i>Spring</i>                          | 14                                      |



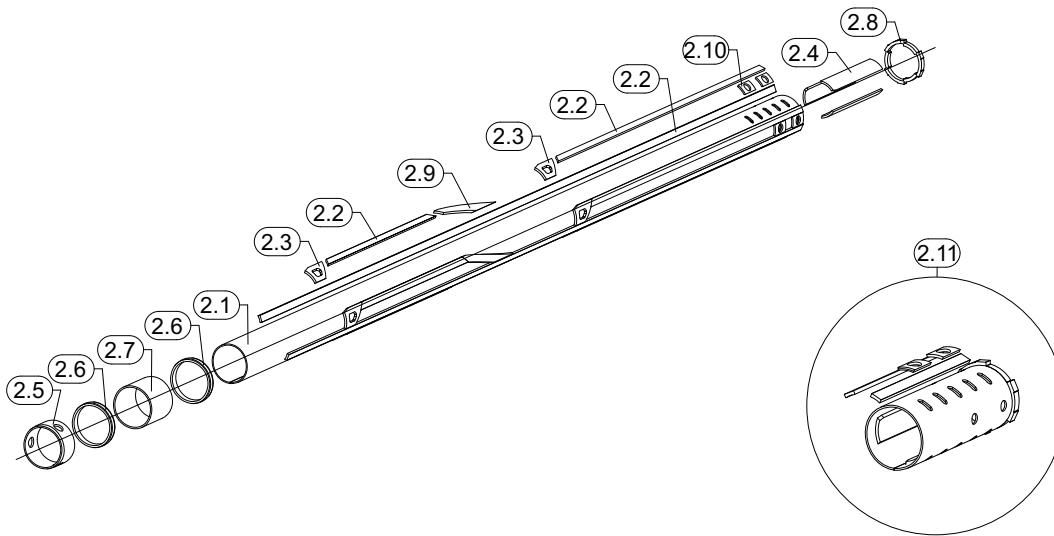






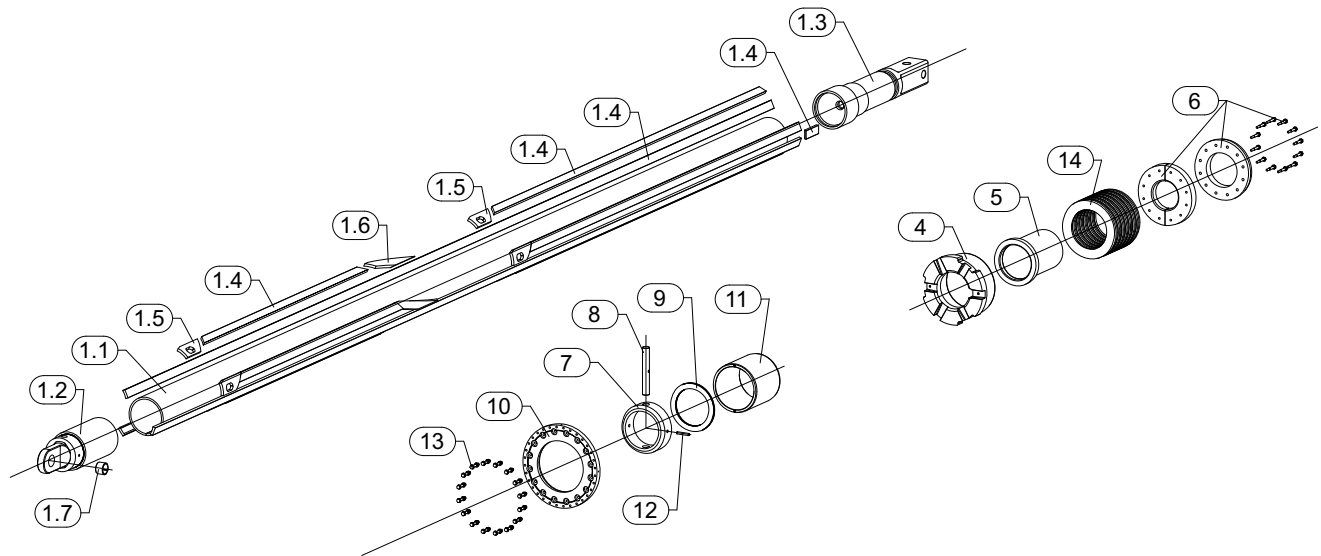


| Außenkelly kpl.   <i>Outer Kelly cpl.</i> |  |   |   |
|---|--|---|---|
| Darstellung<br><i>Illustration</i>        | Bauer-Best. Nr.<br><i>Bauer Item No.</i> | Bezeichnung<br><i>Description</i>                                   | Menge (Stck.)<br><i>Quantity (pcs.)</i> |
| 3.1                                       | 1037990                                  | Rund-Hohlprofil geschweißt 470-11   <i>Round Hollow Sec. Welded</i> | 1                                       |
| 3.2                                       | 1007871                                  | Profilstahl 70 x 22   <i>Section Steel</i>                          | 1*                                      |
| 3.3                                       | 100159                                   | Anschlag   <i>Stop</i>  | 1*                                      |
| 3.4                                       | 1038620                                  | Ring   <i>Ring</i>  | 1                                       |
| 3.5                                       | 779040                                   | Ring   <i>Ring</i>  | 1                                       |
| 3.6                                       | 779070                                   | Mitnehmerschale   <i>Driving Shell</i>                              | 3                                       |
| 3.7                                       | 1038651                                  | Blech   <i>Sheet</i>  | 5                                       |
| 3.8                                       | 1038652                                  | Blech   <i>Sheet</i>  | 3                                       |
| 3.9                                       | 779041                                   | Kellyanfänger   <i>Kelly End</i>                                    | 1                                       |
| 3.10                                      | 1038713                                  | Stützschale   <i>Shell</i>  | 1*                                      |
| 3.11                                      | 1038714                                  | Stützschale   <i>Shell</i>  | 3                                       |
| 3.12                                      | 1044749                                  | Stützschale   <i>Shell</i>  | 1*                                      |
| 3.13                                      | 1038712                                  | Schrägsegment-AK   <i>Shell</i>                                     | 1*                                      |
| 3.14                                      | 1038619                                  | Endschale   <i>End Husk</i>   | 6                                       |
| 3.15                                      | 1071710                                  | Kellyanfänger kpl. 470, L: 1500   <i>Kelly End cpl.</i>             | 1                                       |
| 3.16                                      | 959734                                   | Schalldämmplatte 470   <i>Sound Absorber</i>                        | 1*                                      |
| 3.17                                      | 959733                                   | Blechplatte 470   <i>Sheet</i>                                      | 1*                                      |
| 3.18                                      | 47052                                    | Bandstahl B: 20, S: 3   <i>Steel Strip W: 20, T: 3</i>              | 1                                       |

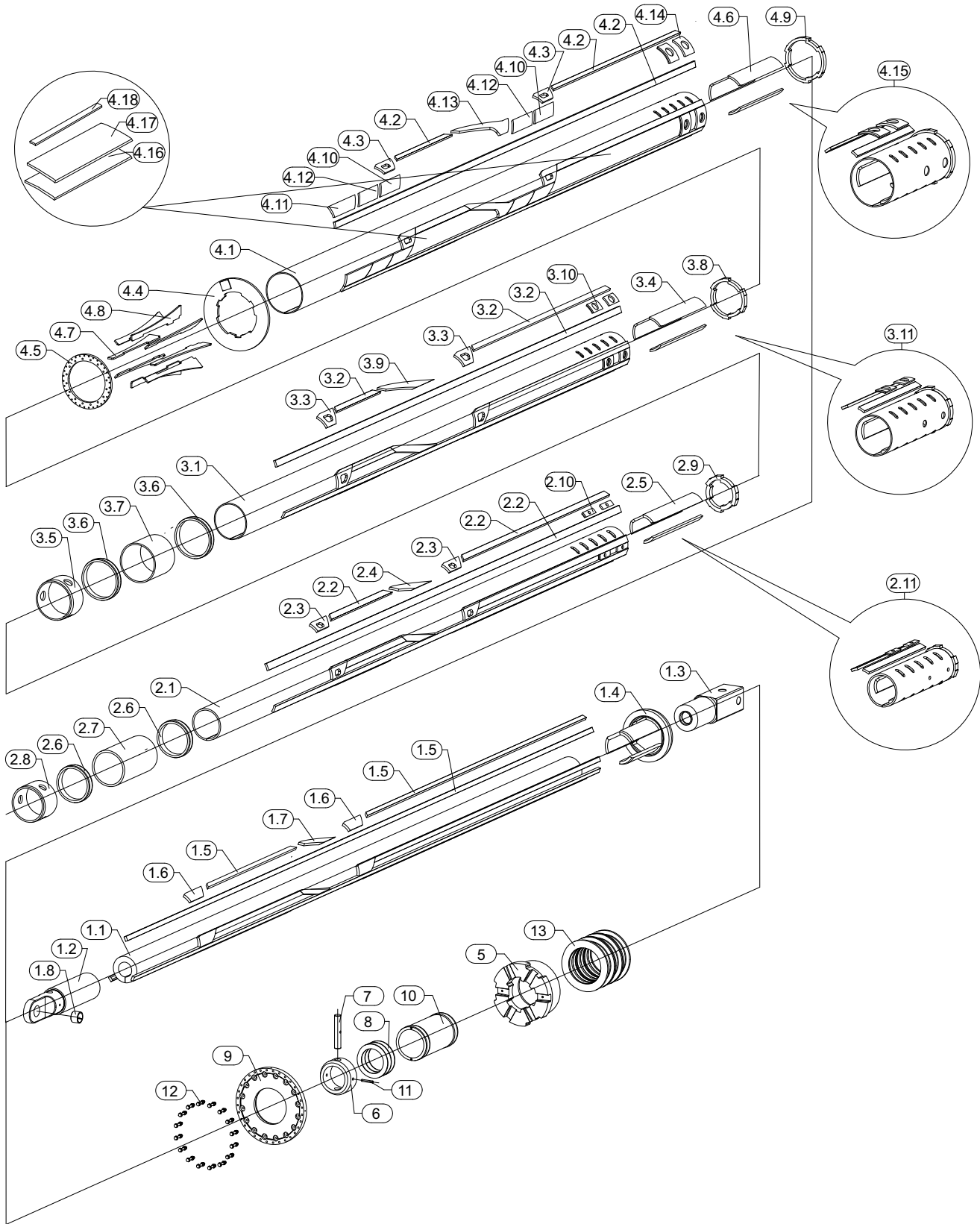


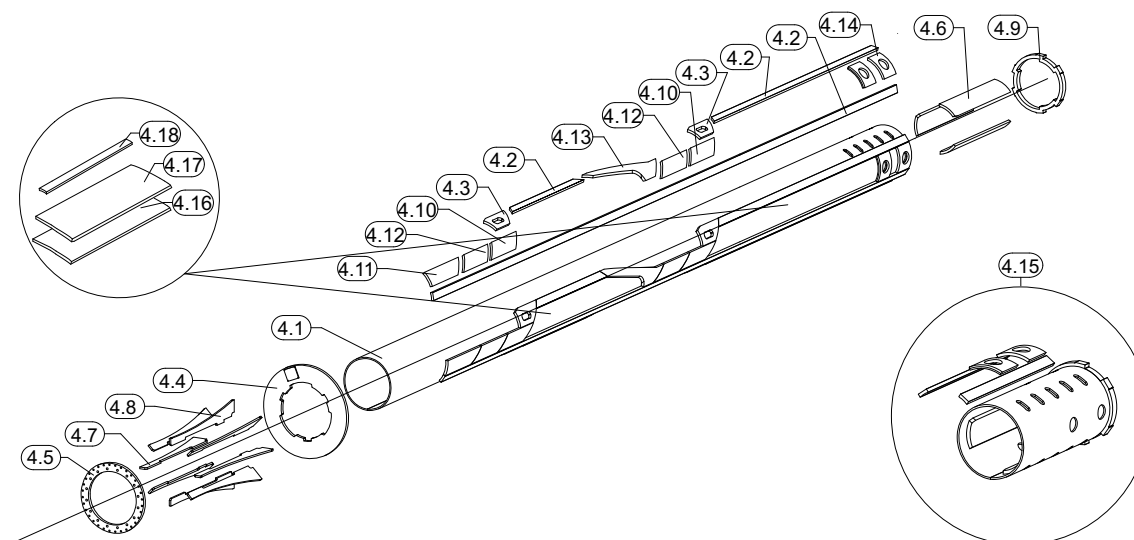
Mittelkelly kpl. | *Mid Kelly cpl.*

| Darstellung<br><i>Illustration</i> | Bauer-Best. Nr.<br><i>Bauer Item No.</i> | Bezeichnung<br><i>Description</i>                                   | Menge (Stck.)<br><i>Quantity (pcs.)</i> |
|------------------------------------|--|---|---|
| 2.1                                | 1037570                                  | Rund-Hohlprofil geschweißt 394-11   <i>Round Hollow Sec. Selded</i> | 1                                       |
| 2.2                                | 1007871                                  | Profilstahl 70 x 22   <i>Section Steel</i>                          | 1*                                      |
| 2.3                                | 101200                                   | Anschlag Druckseite   <i>Stop Pressure Side</i>                     | 1*                                      |
| 2.4                                | 101198                                   | Mitnehmerschale   <i>Driving Shell</i>                              | 3                                       |
| 2.5                                | 101223                                   | Zentrierring   <i>Center Ring</i>                                   | 1                                       |
| 2.6                                | 455591                                   | Verschleißring   <i>Wear Ring</i>                                   | 2                                       |
| 2.7                                | 455783                                   | Zwischenrohr Ø 428, L: 400   <i>Intermediate Tube</i>               | 1                                       |
| 2.8                                | 101226                                   | Kellyanfänger   <i>Kelly End</i>                                    | 1                                       |
| 2.9                                | 1038456                                  | Schrägsegment-ZK   <i>Shell</i>                                     | 1*                                      |
| 2.10                               | 1038337                                  | Endschale   <i>End Husk</i>   | 6                                       |
| 2.11                               | 1072401                                  | Kellyanfänger kpl. 394, L: 1500   <i>Kelly End cpl.</i>             | 1                                       |



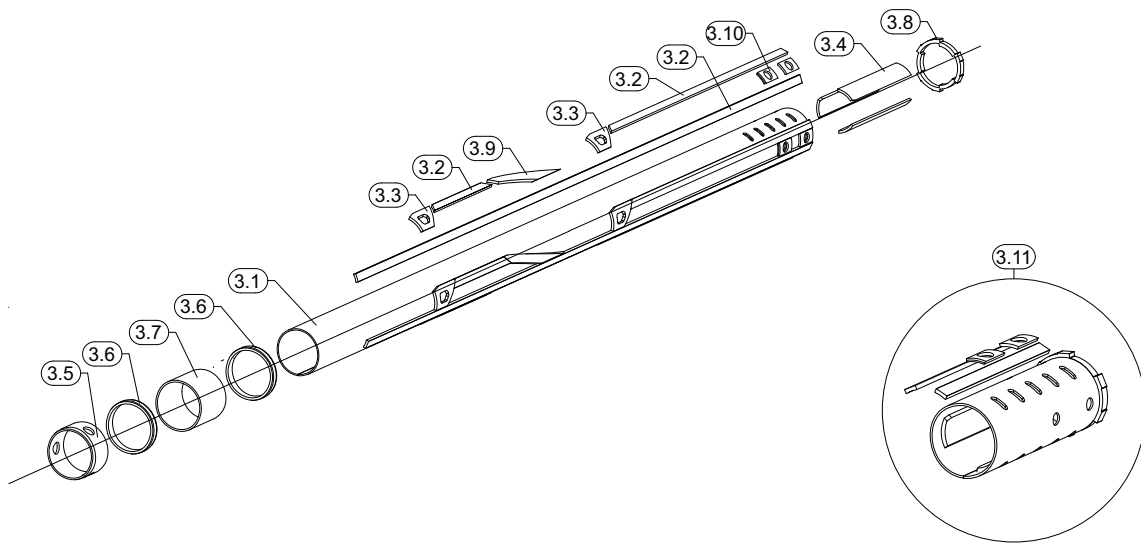
| Innenkelly kpl.   <i>Inner Kelly cpl.</i> |  |  |   |
|---|--|--|---|
| Darstellung<br><i>Illustration</i>        | Bauer-Best. Nr.<br><i>Bauer Item No.</i> | Bezeichnung<br><i>Description</i>                    | Menge (Stck.)<br><i>Quantity (pcs.)</i> |
| 1.1                                       | 417892                                   | Stahlrohr nahtlos 318-16   <i>Tube Seamless</i>      | 1*                                      |
| 1.2                                       | 865130                                   | Anfangsstange   <i>Initial Rod</i>                   | 1                                       |
| 1.3                                       | 121048                                   | Vierkant 200   <i>Square</i>                         | 1                                       |
| 1.4                                       | 1007871                                  | Profilstahl 70 x 22   <i>Section Steel</i>           | 1*                                      |
| 1.5                                       | 101199                                   | Anschlag Druckseite   <i>Stop Pressure Side</i>      | 1*                                      |
| 1.6                                       | 1039073                                  | Schrägsegment-MK   <i>Shell</i>                      | 1*                                      |
| 1.7                                       | 859903                                   | Einspannbuchse   <i>Bushing</i>                      | 1                                       |
| 4.0                                       | 1040331                                  | Anschlagring   <i>End Stop Ring</i>                  | 1                                       |
| 5.0                                       | 116634                                   | Hülse   <i>Sleeve</i>                                | 1                                       |
| 6.0                                       | 798085                                   | Ring kpl.   <i>Ring cpl.</i>                         | 1                                       |
| 7.0                                       | 865128                                   | Buchse   <i>Bushing</i>                              | 1                                       |
| 8.0                                       | 865548                                   | Bolzen 50-355 OK   <i>Pin</i>                        | 1                                       |
| 9.0                                       | 865127                                   | Ring   <i>Ring</i>                                   | 3                                       |
| 10.0                                      | 798145                                   | Deckel   <i>Cover</i>                                | 1                                       |
| 11.0                                      | 865129                                   | Zentrierring   <i>Center Ring</i>                    | 1                                       |
| 12.0                                      | 35576                                    | Spannstift schwer 16 x 100   <i>Spring Pin Heavy</i> | 1                                       |
| 13.0                                      | 755938                                   | Verschraubung   <i>Screwing</i>                      | 16                                      |
| 14.0                                      | 700801                                   | Tellerfeder   <i>Spring</i>                          | 14                                      |





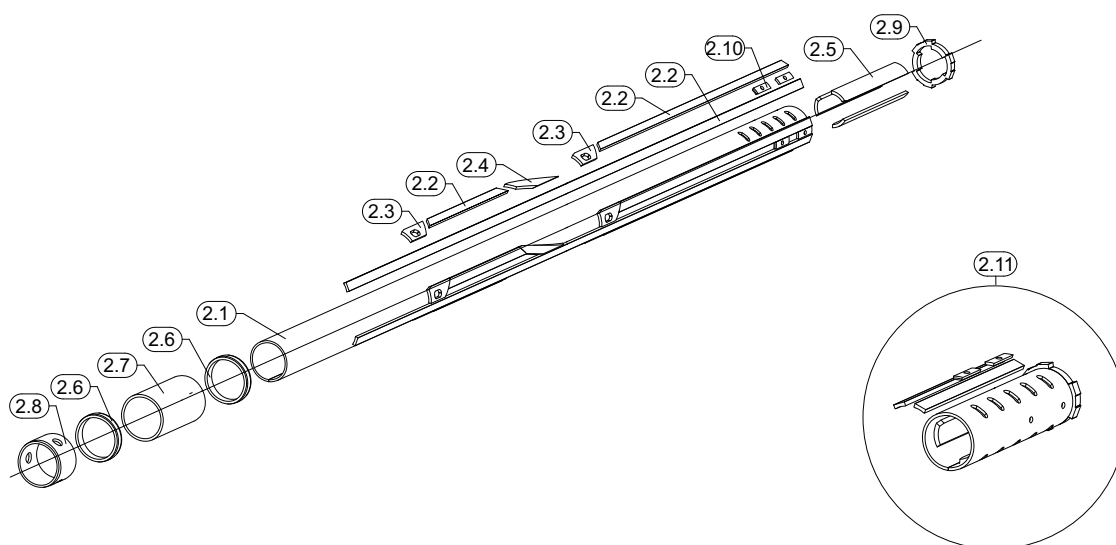
Außenkelly kpl. | *Outer Kelly cpl.*

| Darstellung<br><i>Illustration</i> | Bauer-Best. Nr.<br><i>Bauer Item No.</i> | Bezeichnung<br><i>Description</i>                                   | Menge (Stck.)<br><i>Quantity (pcs.)</i> |
|------------------------------------|--|---|---|
| 4.1                                | 1037990                                  | Rund-Hohlprofil geschweißt 470-11   <i>Round Hollow Sec. Welded</i> | 1*                                      |
| 4.2                                | 1007871                                  | Profilstahl 70 x 22   <i>Section Steel</i>                          | 1*                                      |
| 4.3                                | 100159                                   | Anschlag   <i>Stop</i>  | 1*                                      |
| 4.4                                | 1038620                                  | Ring   <i>Ring</i>  | 1                                       |
| 4.5                                | 779040                                   | Ring   <i>Ring</i>  | 1                                       |
| 4.6                                | 779070                                   | Mitnehmerschale   <i>Driving Shell</i>                              | 3                                       |
| 4.7                                | 1038651                                  | Blech   <i>Sheet</i>  | 5                                       |
| 4.8                                | 1038652                                  | Blech   <i>Sheet</i>  | 3                                       |
| 4.9                                | 779041                                   | Kellyanfänger   <i>Kelly End</i>                                    | 1                                       |
| 4.10                               | 1038713                                  | Stützschale   <i>Shell</i>  | 1*                                      |
| 4.11                               | 1038714                                  | Stützschale   <i>Shell</i>  | 3                                       |
| 4.12                               | 1044749                                  | Stützschale   <i>Shell</i>  | 1*                                      |
| 4.13                               | 1038712                                  | Schrägsegment-AK   <i>Shell</i>                                     | 1*                                      |
| 4.14                               | 1038619                                  | Endschale   <i>End Husk</i>   | 6                                       |
| 4.15                               | 1071710                                  | Kellyanfänger kpl. 470, L: 1500   <i>Kelly End cpl.</i>             | 1                                       |
| 4.16                               | 959734                                   | Schalldämmplatte 470   <i>Sound Absorber</i>                        | 1*                                      |
| 4.17                               | 959733                                   | Blechplatte 470   <i>Sheet</i>                                      | 1*                                      |
| 4.18                               | 47052                                    | Bandstahl B: 20, S: 3   <i>Steel Strip W: 20, T: 3</i>              | 1*                                      |



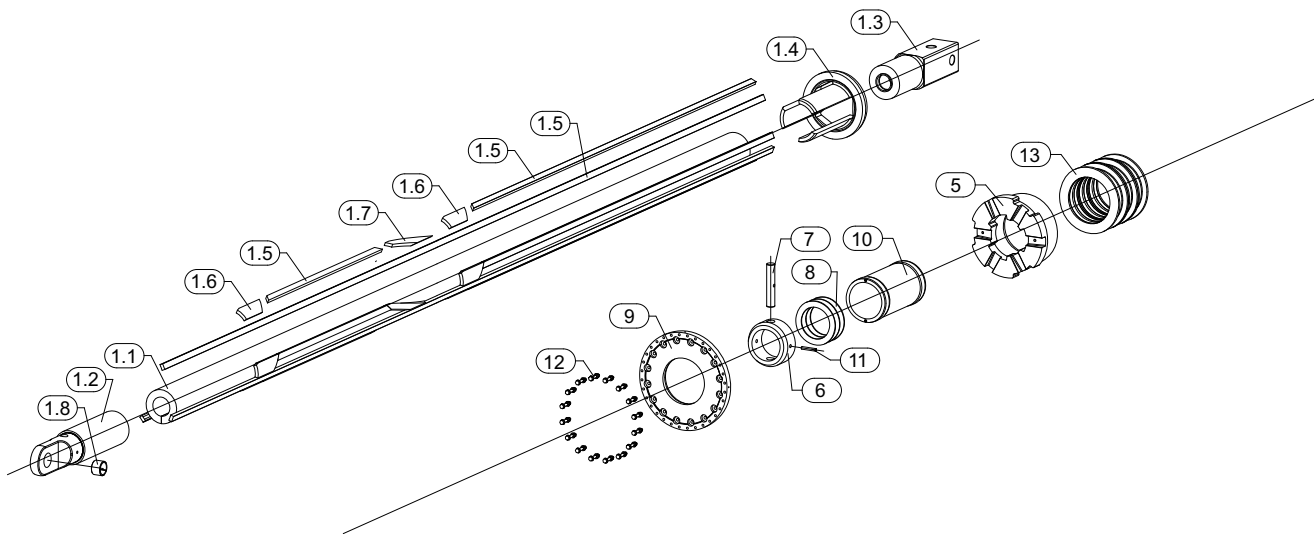
Zwischenkelly kpl. | *Intermediate Kelly cpl.*

| Darstellung<br><i>Illustration</i> | Bauer-Best. Nr.<br><i>Bauer Item No.</i> | Bezeichnung<br><i>Description</i>                                   | Menge (Stck.)<br><i>Quantity (pcs.)</i> |
|------------------------------------|--|---|---|
| 3.1                                | 1037570                                  | Rund-Hohlprofil geschweißt 394-11   <i>Round Hollow Sec. Selded</i> | 1*                                      |
| 3.2                                | 1007871                                  | Profilstahl 70 x 22   <i>Section Steel</i>                          | 1*                                      |
| 3.3                                | 101200                                   | Anschlag Druckseite   <i>Stop Pressure Side</i>                     | 1*                                      |
| 3.4                                | 101198                                   | Mitnehmerschale   <i>Driving Shell</i>                              | 3                                       |
| 3.5                                | 101223                                   | Zentrierring   <i>Center Ring</i>                                   | 1                                       |
| 3.6                                | 455591                                   | Verschleißring   <i>Wear Ring</i>                                   | 2                                       |
| 3.7                                | 455783                                   | Zwischenrohr Ø 428, L: 400   <i>Intermediate Tube</i>               | 1                                       |
| 3.8                                | 101226                                   | Kellyanfänger   <i>Kelly End</i>                                    | 1                                       |
| 3.9                                | 1038456                                  | Schrägsegment-ZK   <i>Shell</i>                                     | 1*                                      |
| 3.10                               | 1038337                                  | Endschale   <i>End Husk</i>   | 6                                       |
| 3.11                               | 1072401                                  | Kellyanfänger kpl. 394, L: 1500   <i>Kelly End cpl.</i>             | 1                                       |



| Mittelkelly kpl.   <i>Mid Kelly cpl.</i> |  |   |   |
|--|--|---|---|
| Darstellung<br><i>Illustration</i>       | Bauer-Best. Nr.<br><i>Bauer Item No.</i> | Bezeichnung<br><i>Description</i>                                   | Menge (Stck.)<br><i>Quantity (pcs.)</i> |
| 2.1                                      | 1037986                                  | Rund-Hohlprofil geschweißt 318-16   <i>Round Hollow Sec. Welded</i> | 1*                                      |
| 2.2                                      | 1007871                                  | Profilstahl 70 x 22   <i>Section Steel</i>                          | 1*                                      |
| 2.3                                      | 101199                                   | Anschlag Druckseite   <i>Stop Pressure Side</i>                     | 1*                                      |
| 2.4                                      | 1039073                                  | Schrägsegment-MK   <i>Shell</i>                                     | 1*                                      |
| 2.5                                      | 101230                                   | Mitnehmerschale   <i>Driving Shell</i>                              | 3                                       |
| 2.6                                      | 455589                                   | Verschleißring   <i>Wear Ring</i>                                   | 2                                       |
| 2.7                                      | 455590                                   | Zentrierring   <i>Center Ring</i>                                   | 1                                       |
| 2.8                                      | 101228                                   | Zentrierring   <i>Center Ring</i>                                   | 1                                       |
| 2.9                                      | 101215                                   | Kellyanfänger   <i>Kelly End</i>                                    | 1                                       |
| 2.10                                     | 1039013                                  | Endschale   <i>End Husk</i>   | 6                                       |
| 2.11                                     | 1072402                                  | Kellyanfänger kpl. 318, L: 1500   <i>Kelly End cpl.</i>             | 1                                       |

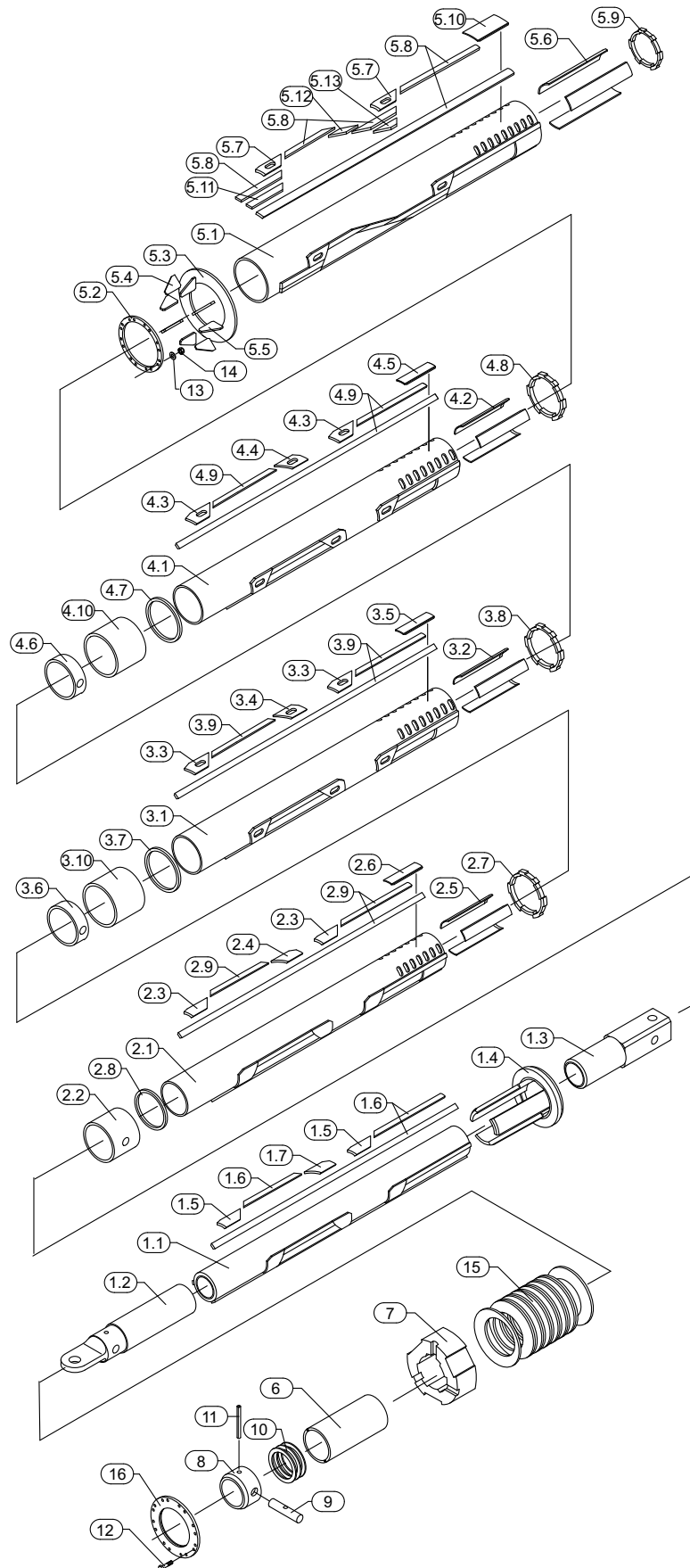


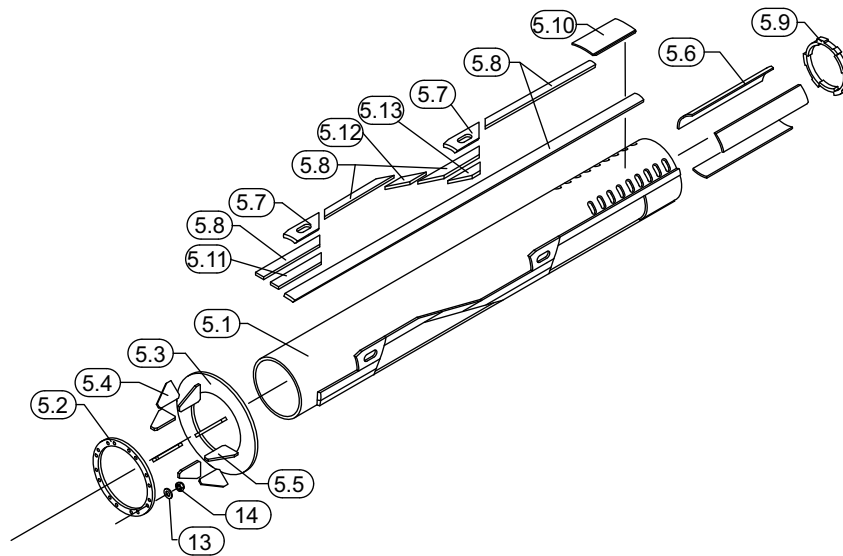


Innenkelly kpl. | *Inner Kelly cpl.*

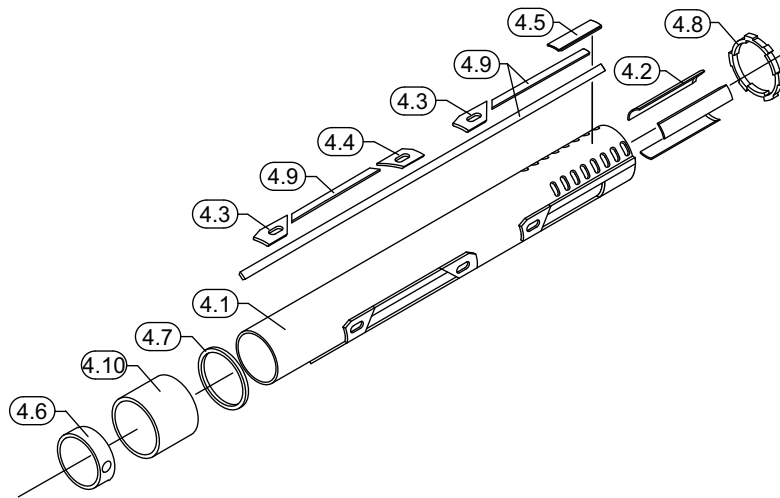
| Darstellung<br><i>Illustration</i> | Bauer-Best. Nr.<br><i>Bauer Item No.</i> | Bezeichnung<br><i>Description</i>                    | Menge (Stck.)<br><i>Quantity (pcs.)</i> |
|------------------------------------|--|--|---|
| 1.1                                | 799601                                   | Stahlrohr nahtlos 229-50   <i>Tube Seamless</i>      | 1*                                      |
| 1.2                                | 798174                                   | Anfangsstange   <i>Initial Rod</i>                   | 1                                       |
| 1.3                                | 798167                                   | Vierkant 200   <i>Square</i>                         | 1                                       |
| 1.4                                | 100181                                   | Führungsring   <i>Guiding Ring</i>                   | 1                                       |
| 1.5                                | 1018282                                  | Profilstahl 40 x 22   <i>Section Steel</i>           | 1*                                      |
| 1.6                                | 100208                                   | Anschlag   <i>Stop</i>                               | 1*                                      |
| 1.7                                | 1039133                                  | Schrägsegment-IK   <i>Shell</i>                      | 1*                                      |
| 1.8                                | 859903                                   | Einspannbuchse   <i>Bushing</i>                      | 1                                       |
| 5.0                                | 1036662                                  | Anschlagring   <i>End Stop Ring</i>                  | 1                                       |
| 6.0                                | 72739                                    | Hülse   <i>Sleeve</i>                                | 1                                       |
| 7.0                                | 72740                                    | Bolzen 50-264 OK   <i>Pin</i>                        | 1                                       |
| 8.0                                | 72741                                    | Ring   <i>Ring</i>                                   | 3                                       |
| 9.0                                | 779026                                   | Deckel   <i>Cover</i>                                | 1                                       |
| 10.0                               | 100183                                   | Zentrierring   <i>Center Ring</i>                    | 1                                       |
| 11.0                               | 35576                                    | Spannstift schwer 16 x 100   <i>Spring Pin Heavy</i> | 1                                       |
| 12.0                               | 755938                                   | Verschraubung   <i>Screwing</i>                      | 16                                      |
| 13.0                               | 793264                                   | Dämpfer kpl.   <i>Damper cpl.</i>                    | 1                                       |





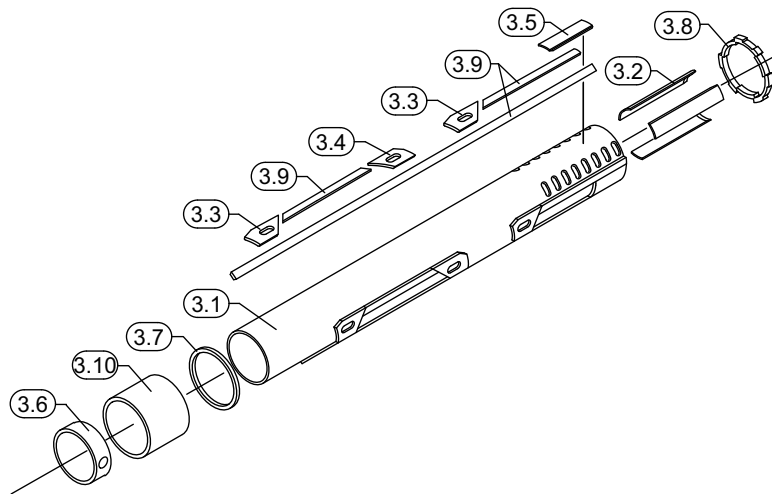


| Außenkelly kpl.   <i>Outer Kelly cpl.</i> |  |   |   |
|---|--|---|---|
| Darstellung<br><i>Illustration</i>        | Bauer-Best. Nr.<br><i>Bauer Item No.</i> | Bezeichnung<br><i>Description</i>   | Menge (Stck.)<br><i>Quantity (pcs.)</i> |
| 5.1                                       | 51373                                    | Rund-Hohlprofil nahtlos 559-12,5   <i>Round Hollow Sec. Seamless</i>              | 1*                                      |
| 5.2                                       | 392274                                   | Ring   <i>Ring</i>  | 1                                       |
| 5.3                                       | 392277                                   | Ring   <i>Ring</i>  | 1                                       |
| 5.4                                       | 392279                                   | Rippe   <i>Rib</i>  | 4                                       |
| 5.5                                       | 392280                                   | Rippe   <i>Rib</i>  | 4                                       |
| 5.6                                       | 392262                                   | Mitnehmerschale   <i>Driving Shell</i>  | 3                                       |
| 5.7                                       | 392273                                   | Anschlag Druckseite   <i>Stop Pressure Side</i>                                   | 1*                                      |
| 5.8                                       | 365075                                   | Profilstahl 80 x 28   <i>Section Steel</i>  | 1*                                      |
| 5.9                                       | 392281                                   | Kellyanfänger   <i>Kelly End</i>  | 1                                       |
| 5.10                                      | 392259                                   | Endschale   <i>End Husk</i>   | 3                                       |
| 5.11                                      | 393017                                   | Stützschale   <i>Shell</i>  | 3                                       |
| 5.12                                      | 399675                                   | Profilstahl   <i>Section Steel</i>  | 1*                                      |
| 5.13                                      | 422263                                   | Stützschale   <i>Shell</i>  | 1*                                      |
| 13.0                                      | 679870                                   | Flache Scheibe m. Fase M 20   <i>Plain Washer w. Chamfer</i>                      | 16                                      |
| 14.0                                      | 213018                                   | Sechskantmutter PA-Klemmteil n. Form M 20   <i>Hex. Nut PA-Clamp Part I. Form</i> | 16                                      |

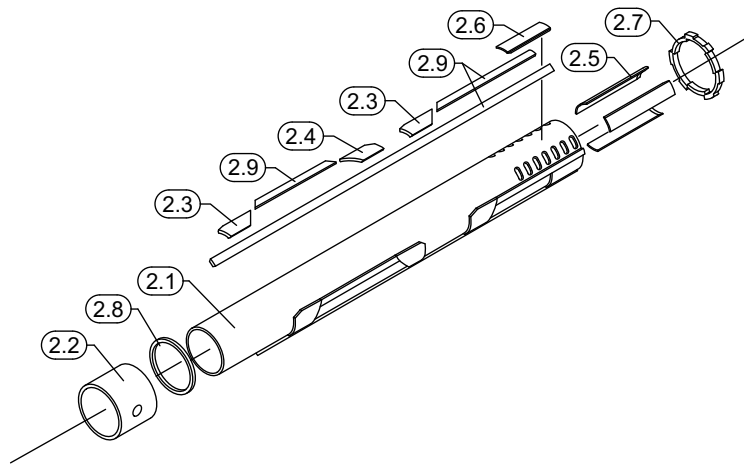


| Zwischenkelly 2 kpl.   <i>Intermediate Kelly 2 cpl.</i> |  |  |   |
|---|--|--|---|
| Darstellung<br><i>Illustration</i>                      | Bauer-Best. Nr.<br><i>Bauer Item No.</i> | Bezeichnung<br><i>Description</i>                                    | Menge (Stck.)<br><i>Quantity (pcs.)</i> |
| 4.1   | 53348                                    | Rund-Hohlprofil nahtlos 470-10,5   <i>Round Hollow Sec. Seamless</i> | 1*                                      |
| 4.2   | 101185                                   | Mitnehmerschale   <i>Driving Shell</i>                               | 3                                       |
| 4.3   | 392448                                   | Anschlag Druckseite   <i>Stop Pressure Side</i>                      | 1*                                      |
| 4.4   | 100159                                   | Anschlag   <i>Stop</i>   | 1*                                      |
| 4.5   | 392445                                   | Endschale   <i>End Husk</i>  | 3                                       |
| 4.6   | 392451                                   | Zentrierring   <i>Center Ring</i>                                    | 1                                       |
| 4.7   | 392449                                   | Verschleißring   <i>Wear Ring</i>                                    | 1                                       |
| 4.8   | 392452                                   | Kellyanfänger   <i>Kelly End</i>                                     | 1                                       |
| 4.9   | 51954                                    | Profilstahl 70 x 22   <i>Section Steel</i>                           | 1*                                      |
| 4.10  | 392450                                   | Zwischenrohr Ø 500, L: 448   <i>Intermediate Tube</i>                | 1                                       |



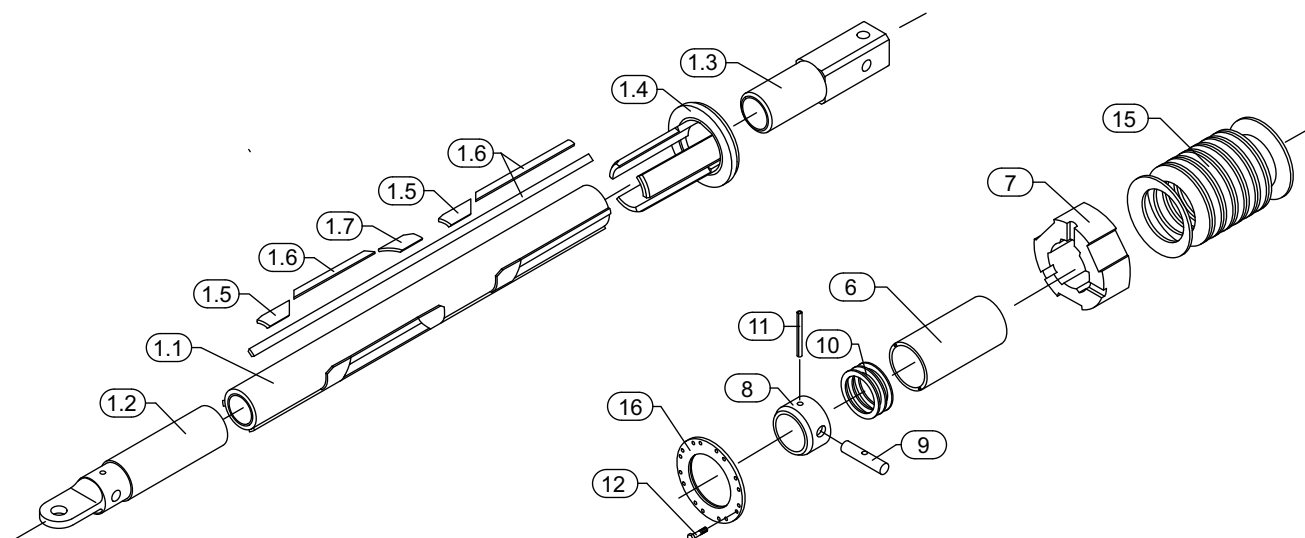


| Zwischenkelly 1 kpl.   <i>Intermediate Kelly 1 cpl.</i> |  |   |   |
|---|--|---|---|
| Darstellung<br><i>Illustration</i>                      | Bauer-Best. Nr.<br><i>Bauer Item No.</i> | Bezeichnung<br><i>Description</i>                     | Menge (Stck.)<br><i>Quantity (pcs.)</i> |
| 3.1   | 448876                                   | Stahlrohr nahtlos 394-11   <i>Tube Seamless</i>       | 1*                                      |
| 3.2   | 101198                                   | Mitnehmerschale   <i>Driving Shell</i>                | 3                                       |
| 3.3   | 101200                                   | Anschlag Druckseite   <i>Stop Pressure Side</i>       | 1*                                      |
| 3.4   | 101202                                   | Anschlag Zugseite   <i>Stop</i>                       | 1*                                      |
| 3.5   | 101205                                   | Endschale   <i>End Husk</i>                           | 3                                       |
| 3.6   | 101223                                   | Zentrierring   <i>Center Ring</i>                     | 1                                       |
| 3.7   | 106025                                   | Verschleißring   <i>Wear Ring</i>                     | 1                                       |
| 3.8   | 101226                                   | Kellyanfänger   <i>Kelly End</i>                      | 1                                       |
| 3.9   | 51954                                    | Profilstahl 70 x 22   <i>Section Steel</i>            | 1*                                      |
| 3.10  | 106185                                   | Zwischenrohr Ø 428, L: 448   <i>Intermediate Tube</i> | 1                                       |

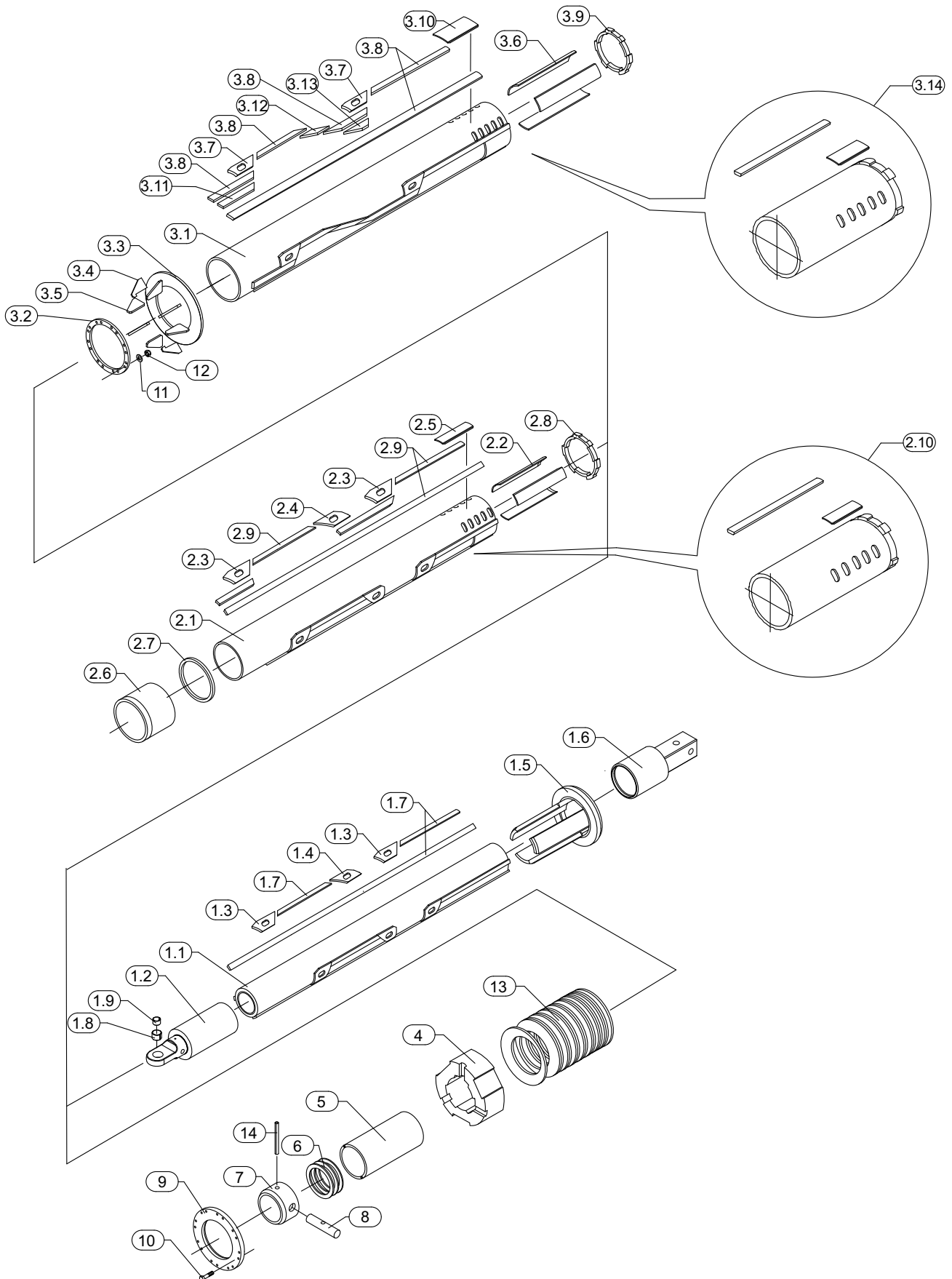


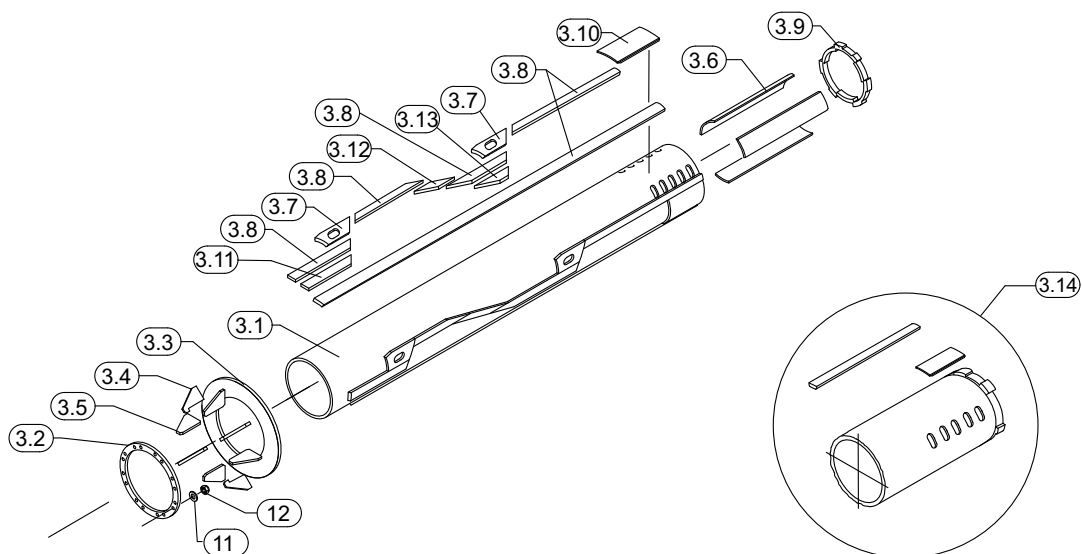
| Mittelkelly kpl.   <i>Mid Kelly cpl.</i> |  |  |   |
|--|--|--|---|
| Darstellung<br><i>Illustration</i>       | Bauer-Best. Nr.<br><i>Bauer Item No.</i> | Bezeichnung<br><i>Description</i>                                    | Menge (Stck.)<br><i>Quantity (pcs.)</i> |
| 2.1                                      | 53310                                    | Rund-Hohlprofil nahtlos 318-14,2   <i>Round Hollow Sec. Seamless</i> | 1*                                      |
| 2.2                                      | 101228                                   | Zentrierring   <i>Center Ring</i>                                    | 1                                       |
| 2.3                                      | 101199                                   | Anschlag Druckseite   <i>Stop Pressure Side</i>                      | 1*                                      |
| 2.4                                      | 101211                                   | Anschlag Zugseite   <i>Stop</i>                                      | 1*                                      |
| 2.5                                      | 101230                                   | Mitnehmerschale   <i>Driving Shell</i>                               | 3                                       |
| 2.6                                      | 101212                                   | Endschale   <i>End Husk</i>  | 3                                       |
| 2.7                                      | 101215                                   | Kellyanfänger   <i>Kelly End</i>                                     | 1                                       |
| 2.8                                      | 101229                                   | Verschleißring   <i>Wear Ring</i>                                    | 1                                       |
| 2.9                                      | 51954                                    | Profilstahl 70 x 22   <i>Section Steel</i>                           | 1*                                      |





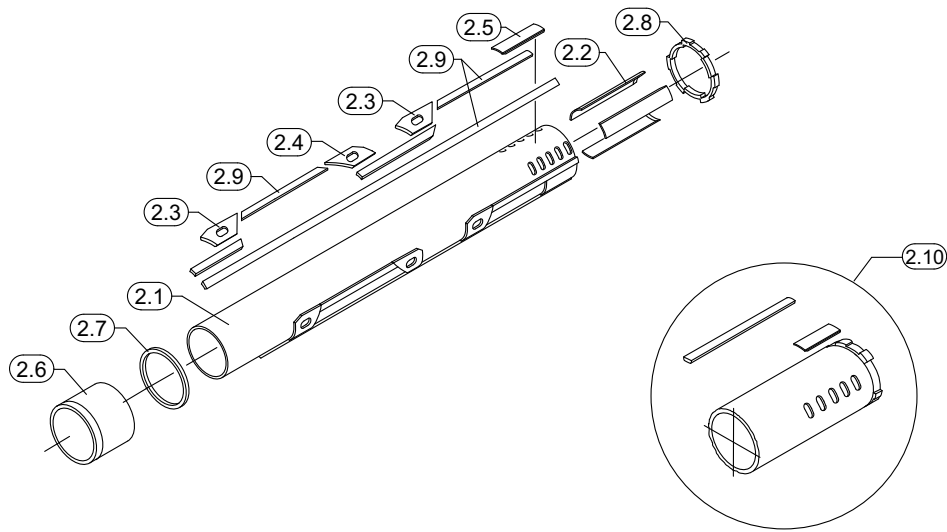
| Innenkelly kpl.   <i>Inner Kelly cpl.</i> |  |  |   |
|---|--|--|---|
| Darstellung<br><i>Illustration</i>        | Bauer-Best. Nr.<br><i>Bauer Item No.</i> | Bezeichnung<br><i>Description</i>                                  | Menge (Stck.)<br><i>Quantity (pcs.)</i> |
| 1.1                                       | 53309                                    | Rund-Hohlprofil nahtlos 229-36   <i>Round Hollow Sec. Seamless</i> | 1*                                      |
| 1.2                                       | 392447                                   | Anfangsstange   <i>Initial Rod</i>                                 | 1                                       |
| 1.3                                       | 100000                                   | Vierkant 200   <i>Square</i>                                       | 1                                       |
| 1.4                                       | 100181                                   | Führungsring   <i>Guiding Ring</i>                                 | 1                                       |
| 1.5                                       | 100208                                   | Anschlag   <i>Stop</i>   | 1*                                      |
| 1.6                                       | 47817                                    | Profilstahl 40 x 22   <i>Section Steel</i>                         | 1*                                      |
| 1.7                                       | 100624                                   | Anschlag Zugseite   <i>Stop</i>                                    | 1*                                      |
| 6.0                                       | 394212                                   | Zentrierring   <i>Center Ring</i>                                  | 1                                       |
| 7.0                                       | 392473                                   | Druckplatte   <i>Pressure Plate</i>                                | 1                                       |
| 8.0                                       | 392784                                   | Hülse   <i>Sleeve</i>  | 1                                       |
| 9.0                                       | 72740                                    | Bolzen 50-264 OK   <i>Pin</i>                                      | 1                                       |
| 10.0                                      | 392785                                   | Ring   <i>Ring</i>   | 3                                       |
| 11.0                                      | 35576                                    | Spannstift schwer 16 x 100   <i>Spring Pin Heavy</i>               | 1                                       |
| 12.0                                      | 35437                                    | Sechskantschraube m. Schaft M 20 x 90   <i>Hex. Head Bolt</i>      | 16                                      |
| 15.0                                      | 700801                                   | Tellerfeder   <i>Spring</i>  | 14                                      |
| 16.0                                      | 392786                                   | Deckel   <i>Cover</i>  | 1                                       |





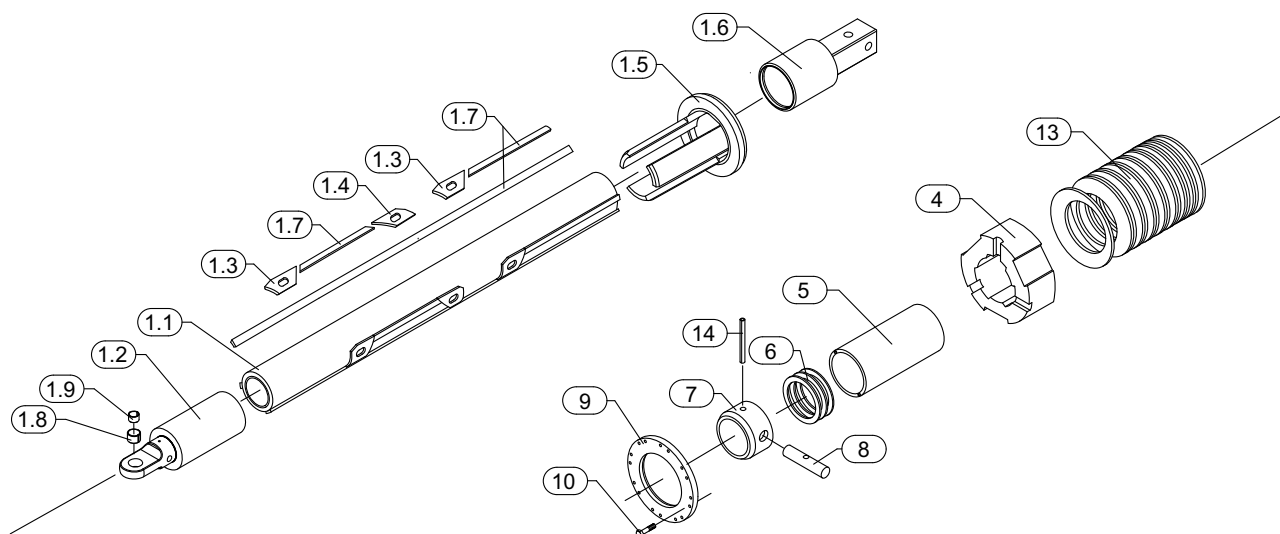
Außenkelly kpl. | *Outer Kelly cpl.*

| Darstellung<br><i>Illustration</i> | Bauer-Best. Nr.<br><i>Bauer Item No.</i> | Bezeichnung<br><i>Description</i>   | Menge (Stck.)<br><i>Quantity (pcs.)</i> |
|------------------------------------|--|---|---|
| 3.1                                | 51373                                    | Rund-Hohlprofil nahtlos 559-12,5   <i>Round Hollow Sec. Seamless</i>              | 1*                                      |
| 3.2                                | 392274                                   | Ring   <i>Ring</i>  | 1                                       |
| 3.3                                | 392277                                   | Ring   <i>Ring</i>  | 1                                       |
| 3.4                                | 392279                                   | Rippe   <i>Rib</i>  | 4                                       |
| 3.5                                | 392280                                   | Rippe   <i>Rib</i>  | 4                                       |
| 3.6                                | 392262                                   | Mitnehmerschale   <i>Driving Shell</i>  | 3                                       |
| 3.7                                | 392273                                   | Anschlag Druckseite   <i>Stop Pressure Side</i>                                   | 1*                                      |
| 3.8                                | 365075                                   | Profilstahl 80 x 28   <i>Section Steel</i>  | 1*                                      |
| 3.9                                | 392281                                   | Kellyanfänger   <i>Kelly End</i>  | 1                                       |
| 3.10                               | 392259                                   | Endschale   <i>End Husk</i>   | 3                                       |
| 3.11                               | 393017                                   | Stützschale   <i>Shell</i>  | 3                                       |
| 3.12                               | 399675                                   | Profilstahl   <i>Section Steel</i>  | 1*                                      |
| 3.13                               | 422263                                   | Stützschale   <i>Shell</i>  | 1*                                      |
| 3.14                               | 787675                                   | Kellyanfänger kpl. 559, L: 1500   <i>Kelly End cpl.</i>                           | 1                                       |
| 11.0                               | 679870                                   | Flache Scheibe m. Fase M 20   <i>Plain Washer w. Chamfer</i>                      | 32                                      |
| 12.0                               | 213018                                   | Sechskantmutter PA-Klemmteil n. Form M 20   <i>Hex. Nut PA-Clamp Part I. Form</i> | 16                                      |

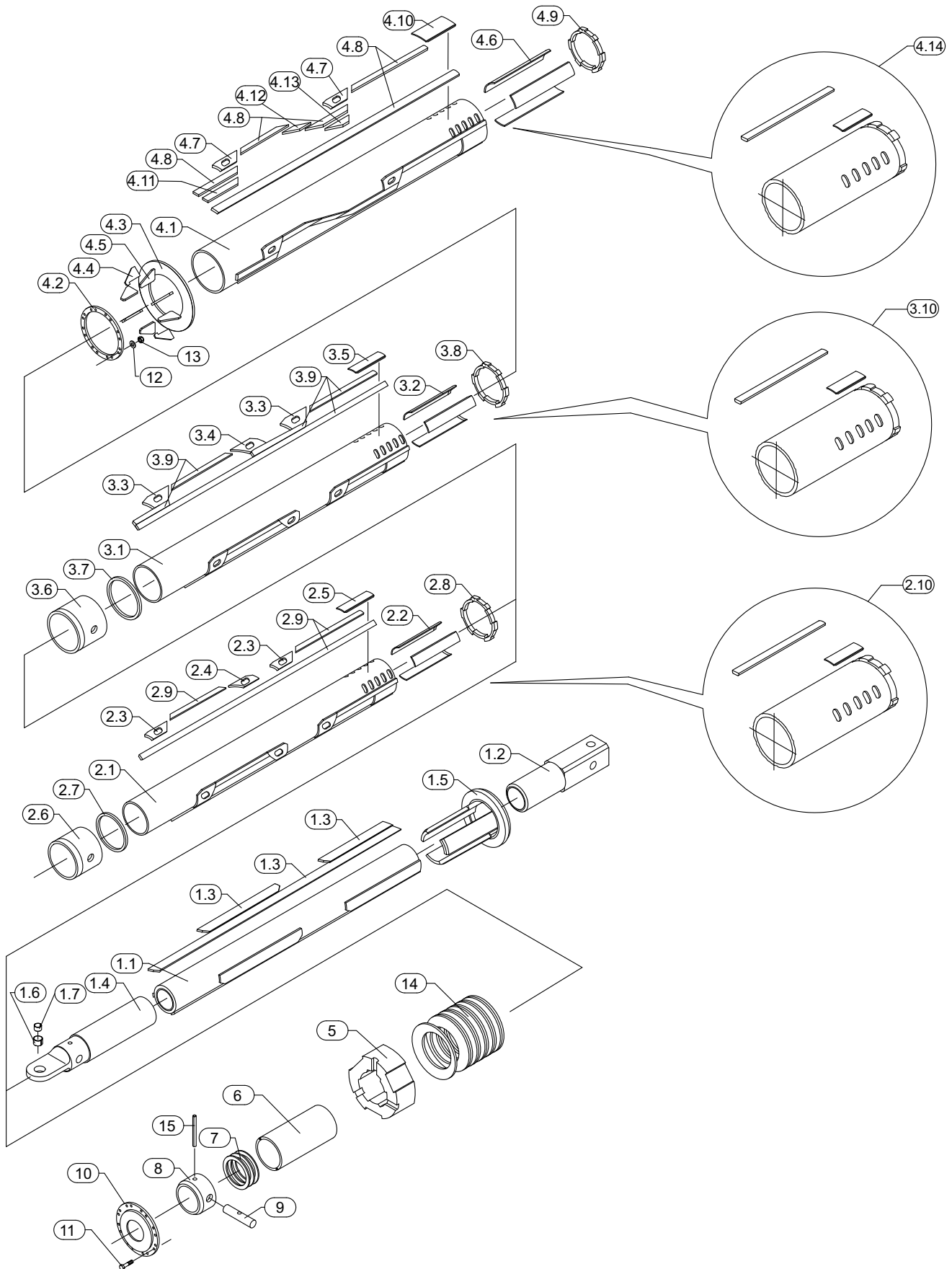


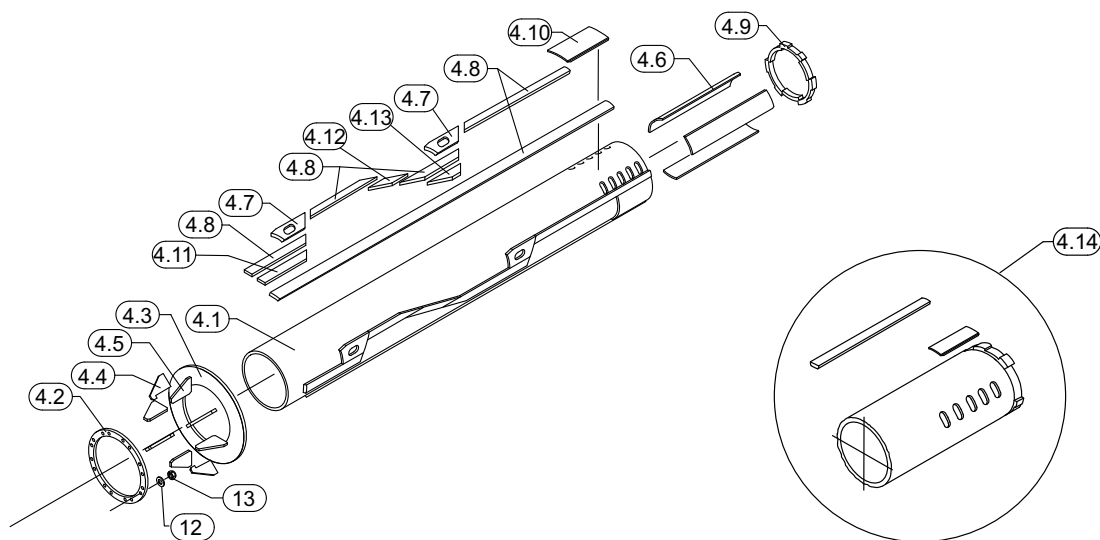
Mittelkelly kpl. | *Mid Kelly cpl.*

| Darstellung<br><i>Illustration</i> | Bauer-Best. Nr.<br><i>Bauer Item No.</i> | Bezeichnung<br><i>Description</i>                                    | Menge (Stck.)<br><i>Quantity (pcs.)</i> |
|------------------------------------|--|--|---|
| 2.1                                | 365072                                   | Rund-Hohlprofil nahtlos 457-12,5   <i>Round Hollow Sec. Seamless</i> | 1*                                      |
| 2.2                                | 392276                                   | Mitnehmerschale   <i>Driving Shell</i>                               | 3                                       |
| 2.3                                | 370444                                   | Anschlag   <i>Stop</i>   | 1*                                      |
| 2.4                                | 392261                                   | Anschlag Zugseite   <i>Stop</i>                                      | 1*                                      |
| 2.5                                | 392254                                   | Endschale   <i>End Husk</i>  | 3                                       |
| 2.6                                | 392260                                   | Zentrierring   <i>Center Ring</i>                                    | 1                                       |
| 2.7                                | 392256                                   | Verschleißring   <i>Wear Ring</i>                                    | 1                                       |
| 2.8                                | 392282                                   | Kellyanfänger   <i>Kelly End</i>                                     | 1                                       |
| 2.9                                | 365075                                   | Profilstahl 80 x 28   <i>Section Steel</i>                           | 1*                                      |
| 2.10                               | 787683                                   | Kellyanfänger kpl. 457, L: 1500   <i>Kelly End cpl.</i>              | 1                                       |



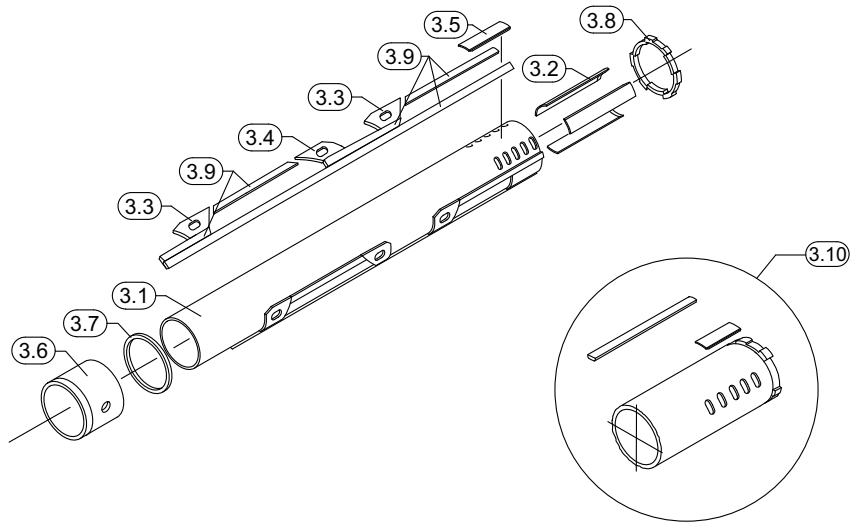
| Innenkelly kpl.   <i>Inner Kelly cpl.</i> |  |  |   |
|---|--|--|---|
| Darstellung<br><i>Illustration</i>        | Bauer-Best. Nr.<br><i>Bauer Item No.</i> | Bezeichnung<br><i>Description</i>                              | Menge (Stck.)<br><i>Quantity (pcs.)</i> |
| 1.1                                       | 644167                                   | Stahlrohr nahtlos 368-14,2   <i>Tube Seamless</i>              | 1*                                      |
| 1.2                                       | 657135                                   | Anfangsstange   <i>Initial Rod</i>                             | 1                                       |
| 1.3                                       | 392255                                   | Anschlag   <i>Stop</i>   | 1*                                      |
| 1.4                                       | 392258                                   | Anschlag   <i>Stop</i>   | 1*                                      |
| 1.5                                       | 658757                                   | Muffe   <i>Sleeve</i>  | 1                                       |
| 1.6                                       | 657243                                   | Vierkant 200   <i>Square</i>                                   | 1                                       |
| 1.7                                       | 398143                                   | Profilstahl 80 x 26   <i>Section Steel</i>                     | 1*                                      |
| 1.8                                       | 859908                                   | Einspannbuchse   <i>Bushing</i>                                | 1                                       |
| 1.9                                       | 859906                                   | Einspannbuchse   <i>Bushing</i>                                | 1                                       |
| 4.0                                       | 404361                                   | Anschlagring   <i>End Stop Ring</i>                            | 1                                       |
| 5.0                                       | 404430                                   | Zentrierring   <i>Center Ring</i>                              | 1                                       |
| 6.0                                       | 657788                                   | Ring   <i>Ring</i>   | 3                                       |
| 7.0                                       | 657789                                   | Hülse   <i>Sleeve</i>  | 1                                       |
| 8.0                                       | 404428                                   | Bolzen 50-404 OK   <i>Pin</i>                                  | 1                                       |
| 9.0                                       | 657828                                   | Deckel   <i>Cover</i>  | 1                                       |
| 10.0                                      | 30960                                    | Sechskantschraube m. Schaft M 20 x 110   <i>Hex. Head Bolt</i> | 16                                      |
| 13.0                                      | 403479                                   | Tellerfeder   <i>Spring</i>                                    | 16                                      |
| 14.0                                      | 35576                                    | Spannstift schwer 16 x 100   <i>Spring Pin Heavy</i>           | 1                                       |



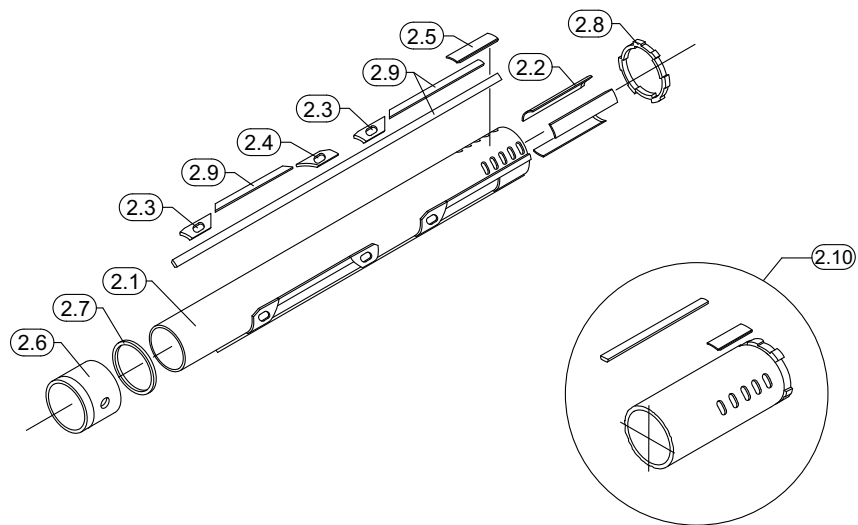


| Außenkelly kpl.   <i>Outer Kelly cpl.</i> |  |   |   |
|---|--|---|---|
| Darstellung<br><i>Illustration</i>        | Bauer-Best. Nr.<br><i>Bauer Item No.</i> | Bezeichnung<br><i>Description</i>   | Menge (Stck.)<br><i>Quantity (pcs.)</i> |
| 4.1                                       | 51373                                    | Rund-Hohlprofil nahtlos 559-12,5   <i>Round Hollow Sec. Seamless</i>              | 1                                       |
| 4.2                                       | 392274                                   | Ring   <i>Ring</i>  | 1                                       |
| 4.3                                       | 392277                                   | Ring   <i>Ring</i>  | 1                                       |
| 4.4                                       | 392279                                   | Rippe   <i>Rib</i>  | 4                                       |
| 4.5                                       | 392280                                   | Rippe   <i>Rib</i>  | 4                                       |
| 4.6                                       | 392262                                   | Mitnehmerschale   <i>Driving Shell</i>  | 3                                       |
| 4.7                                       | 392273                                   | Anschlag Druckseite   <i>Stop Pressure Side</i>                                   | 1*                                      |
| 4.8                                       | 365075                                   | Profilstahl 80 x 28   <i>Section Steel</i>  | 1*                                      |
| 4.9                                       | 392281                                   | Kellyanfänger   <i>Kelly End</i>  | 1                                       |
| 4.10                                      | 392259                                   | Endschale   <i>End Husk</i>   | 3                                       |
| 4.11                                      | 393017                                   | Stützschale   <i>Shell</i>  | 3                                       |
| 4.12                                      | 399675                                   | Profilstahl   <i>Section Steel</i>  | 1*                                      |
| 4.13                                      | 422263                                   | Stützschale   <i>Shell</i>  | 1*                                      |
| 4.14                                      | 787675                                   | Kellyanfänger kpl. 559, L: 1500   <i>Kelly End cpl.</i>                           | 1                                       |
| 12.0                                      | 679870                                   | Flache Scheibe m. Fase M 20   <i>Plain Washer w. Chamfer</i>                      | 32                                      |
| 13.0                                      | 213018                                   | Sechskantmutter PA-Klemmteil n. Form M 20   <i>Hex. Nut PA-Clamp Part I. Form</i> | 16                                      |

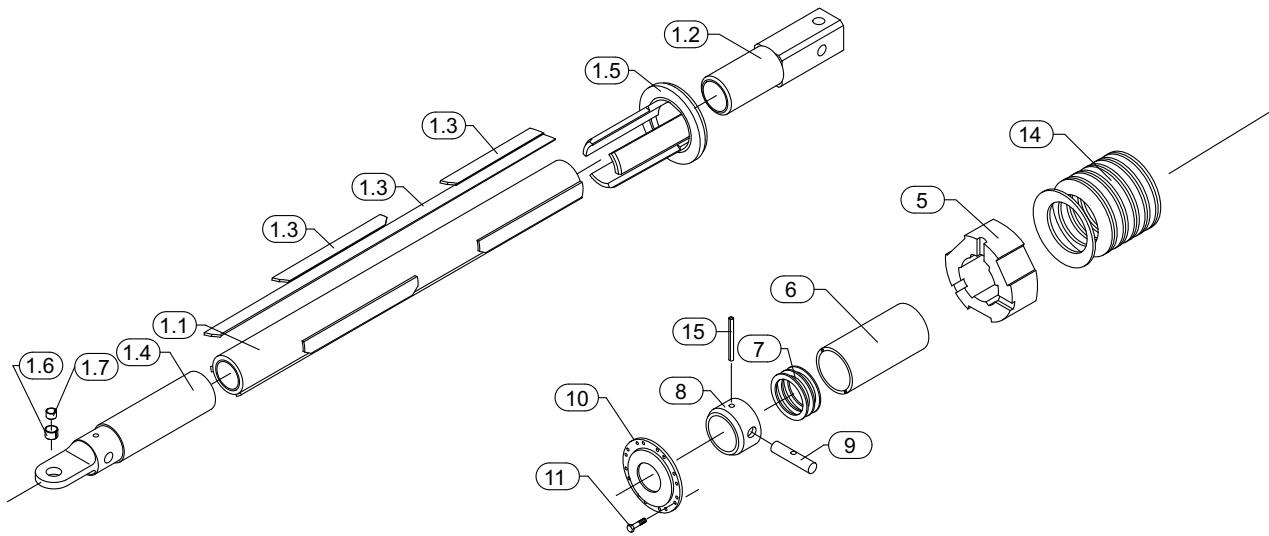




| Zwischenkelly kpl.   <i>Intermediate Kelly cpl.</i> |  |  |   |
|---|--|--|---|
| Darstellung<br><i>Illustration</i>                  | Bauer-Best. Nr.<br><i>Bauer Item No.</i> | Bezeichnung<br><i>Description</i>                                    | Menge (Stck.)<br><i>Quantity (pcs.)</i> |
| 3.1   | 365072                                   | Rund-Hohlprofil nahtlos 457-12,5   <i>Round Hollow Sec. Seamless</i> | 1*                                      |
| 3.2   | 392276                                   | Mitnehmerschale   <i>Driving Shell</i>                               | 3                                       |
| 3.3   | 370444                                   | Anschlag   <i>Stop</i>   | 1*                                      |
| 3.4   | 392261                                   | Anschlag Zugseite   <i>Stop</i>                                      | 1*                                      |
| 3.5   | 392254                                   | Endschale   <i>End Husk</i>  | 3                                       |
| 3.6   | 392260                                   | Zentrierring   <i>Center Ring</i>                                    | 1                                       |
| 3.7   | 392256                                   | Verschleißring   <i>Wear Ring</i>                                    | 1                                       |
| 3.8   | 392282                                   | Kellyanfänger   <i>Kelly End</i>                                     | 1                                       |
| 3.9   | 365075                                   | Profilstahl 80 x 28   <i>Section Steel</i>                           | 1*                                      |
| 3.10  | 787683                                   | Kellyanfänger kpl. 457, L: 1500   <i>Kelly End cpl.</i>              | 1                                       |



| Mittelkelly kpl.   <i>Mid Kelly cpl.</i> |  |   |   |
|--|--|---|---|
| Darstellung<br><i>Illustration</i>       | Bauer-Best. Nr.<br><i>Bauer Item No.</i> | Bezeichnung<br><i>Description</i>                       | Menge (Stck.)<br><i>Quantity (pcs.)</i> |
| 2.1                                      | 644167                                   | Stahlrohr nahtlos 368-14,2   <i>Tube Seamless</i>       | 1*                                      |
| 2.2                                      | 370704                                   | Mitnehmerschale   <i>Driving Shell</i>                  | 3                                       |
| 2.3                                      | 392255                                   | Anschlag   <i>Stop</i>                                  | 1*                                      |
| 2.4                                      | 392258                                   | Anschlag   <i>Stop</i>                                  | 1*                                      |
| 2.5                                      | 392257                                   | Endschale   <i>End Husk</i>                             | 3                                       |
| 2.6                                      | 370708                                   | Zentrierring   <i>Center Ring</i>                       | 1                                       |
| 2.7                                      | 370709                                   | Verschleißring   <i>Wear Ring</i>                       | 1                                       |
| 2.8                                      | 392283                                   | Kellyanfänger   <i>Kelly End</i>                        | 1                                       |
| 2.9                                      | 398143                                   | Profilstahl 80 x 26   <i>Section Steel</i>              | 1*                                      |
| 2.10                                     | 787684                                   | Kellyanfänger kpl. 368, L: 1500   <i>Kelly End cpl.</i> | 1                                       |

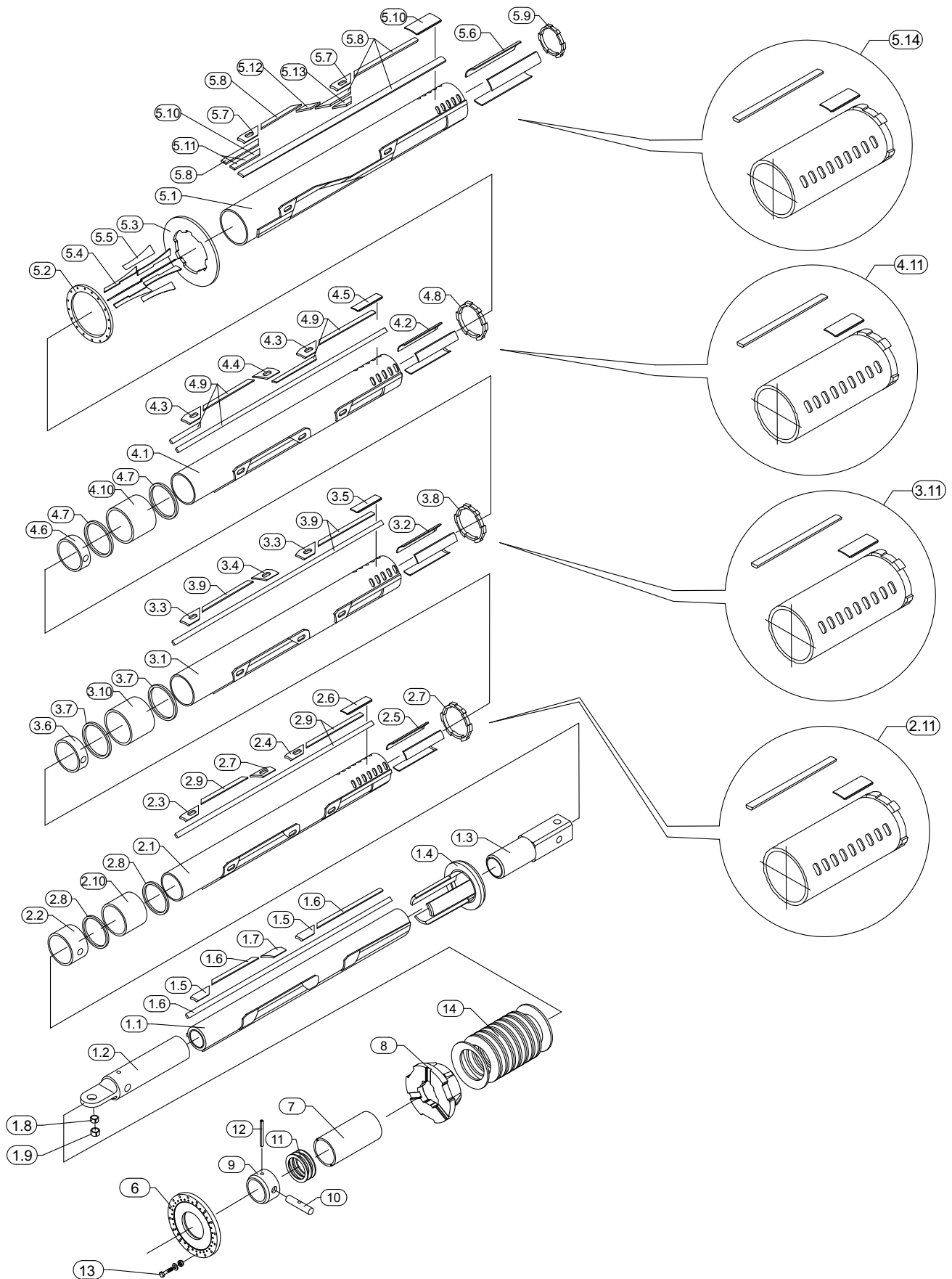


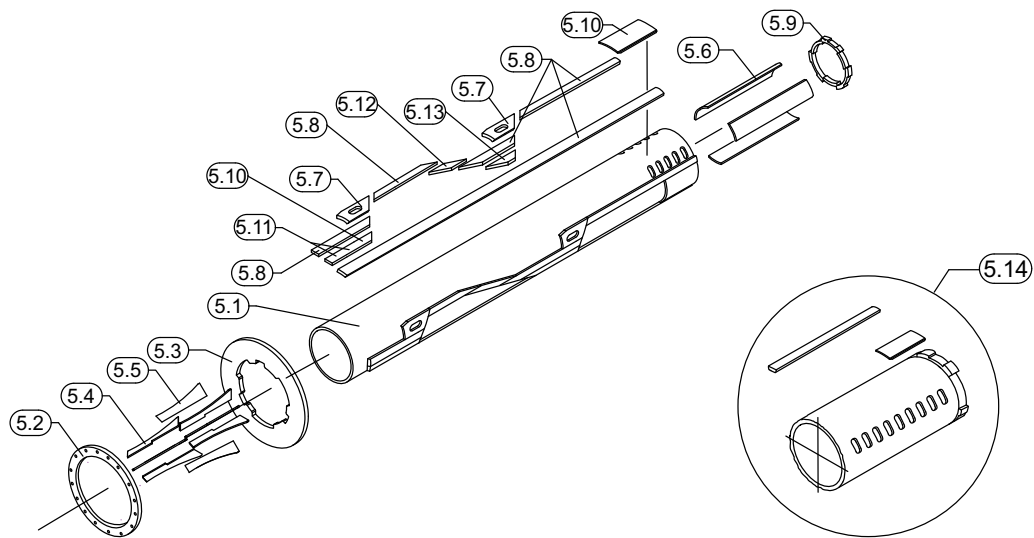
Innenkelly kpl. | *Inner Kelly cpl.*

| Darstellung<br><i>Illustration</i> | Bauer-Best. Nr.<br><i>Bauer Item No.</i> | Bezeichnung<br><i>Description</i>                                  | Menge (Stck.)<br><i>Quantity (pcs.)</i> |
|------------------------------------|--|--|---|
| 1.1                                | 365074                                   | Rund-Hohlprofil nahtlos 267-36   <i>Round Hollow Sec. Seamless</i> | 1*                                      |
| 1.2                                | 645339                                   | Vierkant 200   <i>Square</i>                                       | 1                                       |
| 1.3                                | 365075                                   | Profilstahl 80 x 28   <i>Section Steel</i>                         | 1*                                      |
| 1.4                                | 392287                                   | Anfangsstange   <i>Initial Rod</i>                                 | 1                                       |
| 1.5                                | 645455                                   | Muffe   <i>Sleeve</i>  | 1                                       |
| 1.6                                | 859908                                   | Einspannbuchse   <i>Bushing</i>                                    | 1                                       |
| 1.7                                | 859906                                   | Einspannbuchse   <i>Bushing</i>                                    | 1                                       |
| 5.0                                | 392275                                   | Anschlagring   <i>End Stop Ring</i>                                | 1                                       |
| 6.0                                | 370723                                   | Zentrierring   <i>Center Ring</i>                                  | 1                                       |
| 7.0                                | 370724                                   | Ring   <i>Ring</i>   | 3                                       |
| 8.0                                | 370725                                   | Hülse   <i>Sleeve</i>  | 1                                       |
| 9.0                                | 370726                                   | Bolzen 50-322 OK   <i>Pin</i>                                      | 1                                       |
| 10.0                               | 392278                                   | Deckel   <i>Cover</i>  | 1                                       |
| 11.0                               | 35437                                    | Sechskantschraube m. Schaft M 20 x 90   <i>Hex. Head Bolt</i>      | 16                                      |
| 14.0                               | 644228                                   | Tellerfeder   <i>Spring</i>  | 16                                      |
| 15.0                               | 35576                                    | Spannstift schwer 16 x 100   <i>Spring Pin Heavy</i>               | 1                                       |

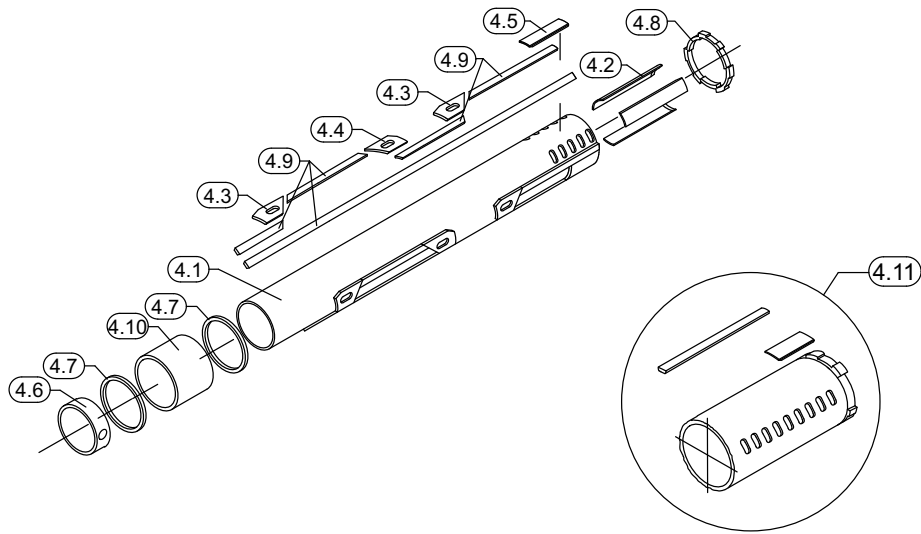








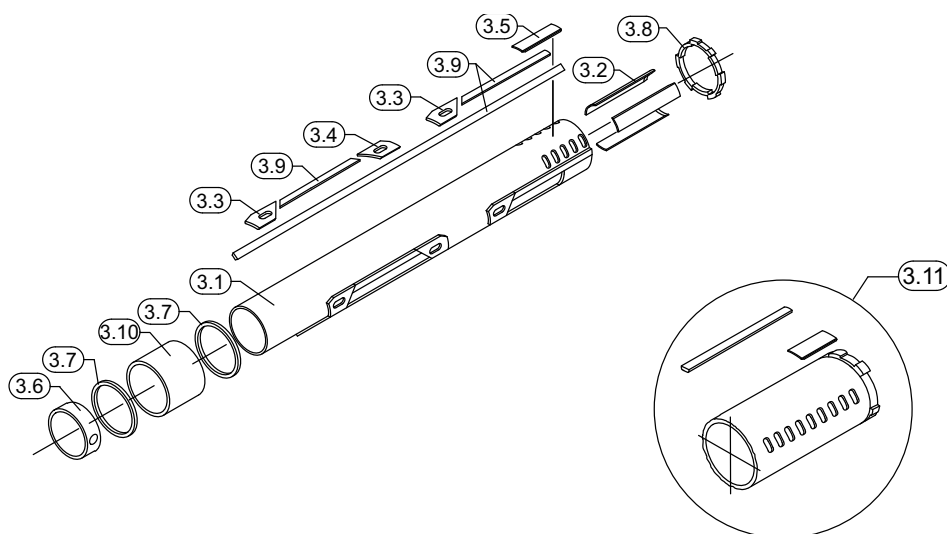
| Außenkelly kpl.   <i>Outer Kelly cpl.</i> |  |  |   |
|---|--|--|---|
| Darstellung<br><i>Illustration</i>        | Bauer-Best. Nr.<br><i>Bauer Item No.</i> | Bezeichnung<br><i>Description</i>                                    | Menge (Stck.)<br><i>Quantity (pcs.)</i> |
| 5.1                                       | 51373                                    | Rund-Hohlprofil nahtlos 559-12,5   <i>Round Hollow Sec. Seamless</i> | 1*                                      |
| 5.2                                       | 780865                                   | Ring   <i>Ring</i>   | 1                                       |
| 5.3                                       | 392277                                   | Ring   <i>Ring</i>   | 1                                       |
| 5.4                                       | 780866                                   | Blech   <i>Sheet</i>   | 4                                       |
| 5.5                                       | 780867                                   | Blech   <i>Sheet</i>   | 4                                       |
| 5.6                                       | 392262                                   | Mitnehmerschale   <i>Driving Shell</i>                               | 3                                       |
| 5.7                                       | 392273                                   | Anschlag Druckseite   <i>Stop Pressure Side</i>                      | 1*                                      |
| 5.8                                       | 365075                                   | Profilstahl 80 x 28   <i>Section Steel</i>                           | 1*                                      |
| 5.9                                       | 392281                                   | Kellyanfänger   <i>Kelly End</i>                                     | 1                                       |
| 5.10                                      | 392259                                   | Endschale   <i>End Husk</i>  | 3                                       |
| 5.11                                      | 780908                                   | Stützschale   <i>Shell</i>   | 3                                       |
| 5.12                                      | 399675                                   | Profilstahl   <i>Section Steel</i>                                   | 1*                                      |
| 5.13                                      | 422263                                   | Stützschale   <i>Shell</i>   | 1*                                      |
| 5.14                                      | 787675                                   | Kellyanfänger kpl. 559, L: 1500   <i>Kelly End cpl.</i>              | 1                                       |



Zwischenkelly 2 kpl. | *Intermediate Kelly 2 cpl.*

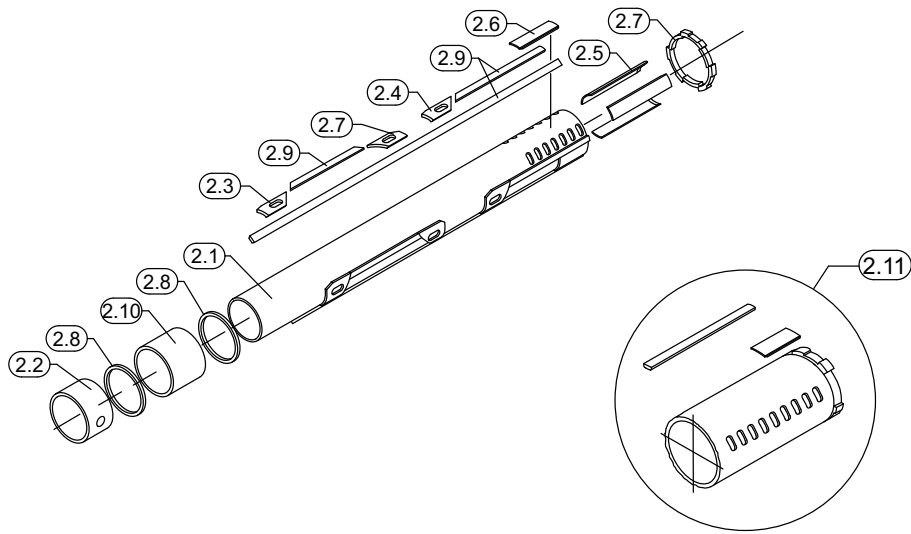
| Darstellung<br><i>Illustration</i> | Bauer-Best. Nr.<br><i>Bauer Item No.</i> | Bezeichnung<br><i>Description</i>                       | Menge (Stck.)<br><i>Quantity (pcs.)</i> |
|------------------------------------|--|---|---|
| 4.1                                | 417890                                   | Stahlrohr nahtlos 470-11   <i>Tube Seamless</i>         | 1*                                      |
| 4.2                                | 779070                                   | Mitnehmerschale   <i>Driving Shell</i>                  | 3                                       |
| 4.3                                | 100159                                   | Anschlag   <i>Stop</i>                                  | 1*                                      |
| 4.4                                | 392448                                   | Anschlag Druckseite   <i>Stop Pressure Side</i>         | 1*                                      |
| 4.5                                | 392445                                   | Endschale   <i>End Husk</i>                             | 3                                       |
| 4.6                                | 392451                                   | Zentrierring   <i>Center Ring</i>                       | 1                                       |
| 4.7                                | 867963                                   | Verschleißring   <i>Wear Ring</i>                       | 2                                       |
| 4.8                                | 392452                                   | Kellyanfänger   <i>Kelly End</i>                        | 1                                       |
| 4.9                                | 51954                                    | Profilstahl 70 x 22   <i>Section Steel</i>              | 1*                                      |
| 4.10                               | 860254                                   | Zwischenrohr Ø 508, L: 398   <i>Intermediate Tube</i>   | 1                                       |
| 4.11                               | 857966                                   | Kellyanfänger kpl. 470, L: 1500   <i>Kelly End cpl.</i> | 1                                       |



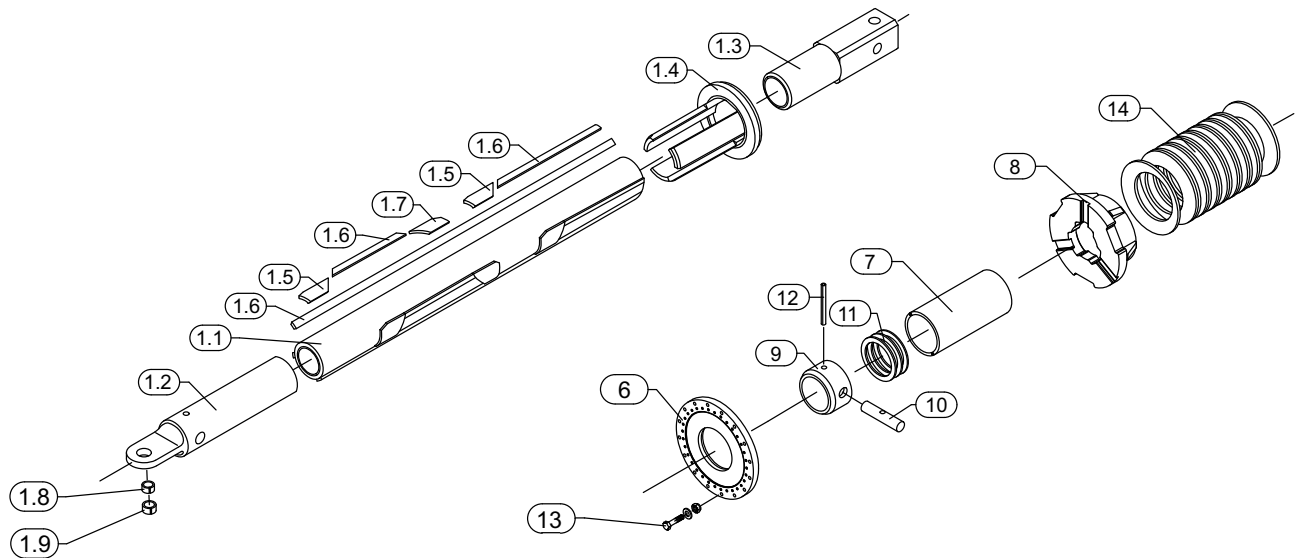


Zwischenkelly 1 kpl. | *Intermediate Kelly 1 cpl.*

| Darstellung<br><i>Illustration</i> | Bauer-Best. Nr.<br><i>Bauer Item No.</i> | Bezeichnung<br><i>Description</i>                       | Menge (Stck.)<br><i>Quantity (pcs.)</i> |
|------------------------------------|--|---|---|
| 3.1                                | 448876                                   | Stahlrohr nahtlos 394-11   <i>Tube Seamless</i>         | 1*                                      |
| 3.2                                | 101198                                   | Mitnehmerschale   <i>Driving Shell</i>                  | 3                                       |
| 3.3                                | 101200                                   | Anschlag Druckseite   <i>Stop Pressure Side</i>         | 1*                                      |
| 3.4                                | 101202                                   | Anschlag Zugseite   <i>Stop</i>                         | 1*                                      |
| 3.5                                | 101205                                   | Endschale   <i>End Husk</i>                             | 3                                       |
| 3.6                                | 101223                                   | Zentrierring   <i>Center Ring</i>                       | 1                                       |
| 3.7                                | 455591                                   | Verschleißring   <i>Wear Ring</i>                       | 2                                       |
| 3.8                                | 101226                                   | Kellyanfänger   <i>Kelly End</i>                        | 1                                       |
| 3.9                                | 51954                                    | Profilstahl 70 x 22   <i>Section Steel</i>              | 1*                                      |
| 3.10                               | 455783                                   | Zwischenrohr Ø 428, L: 400   <i>Intermediate Tube</i>   | 1                                       |
| 3.11                               | 380964                                   | Kellyanfänger kpl. 394, L: 1500   <i>Kelly End cpl.</i> | 1                                       |

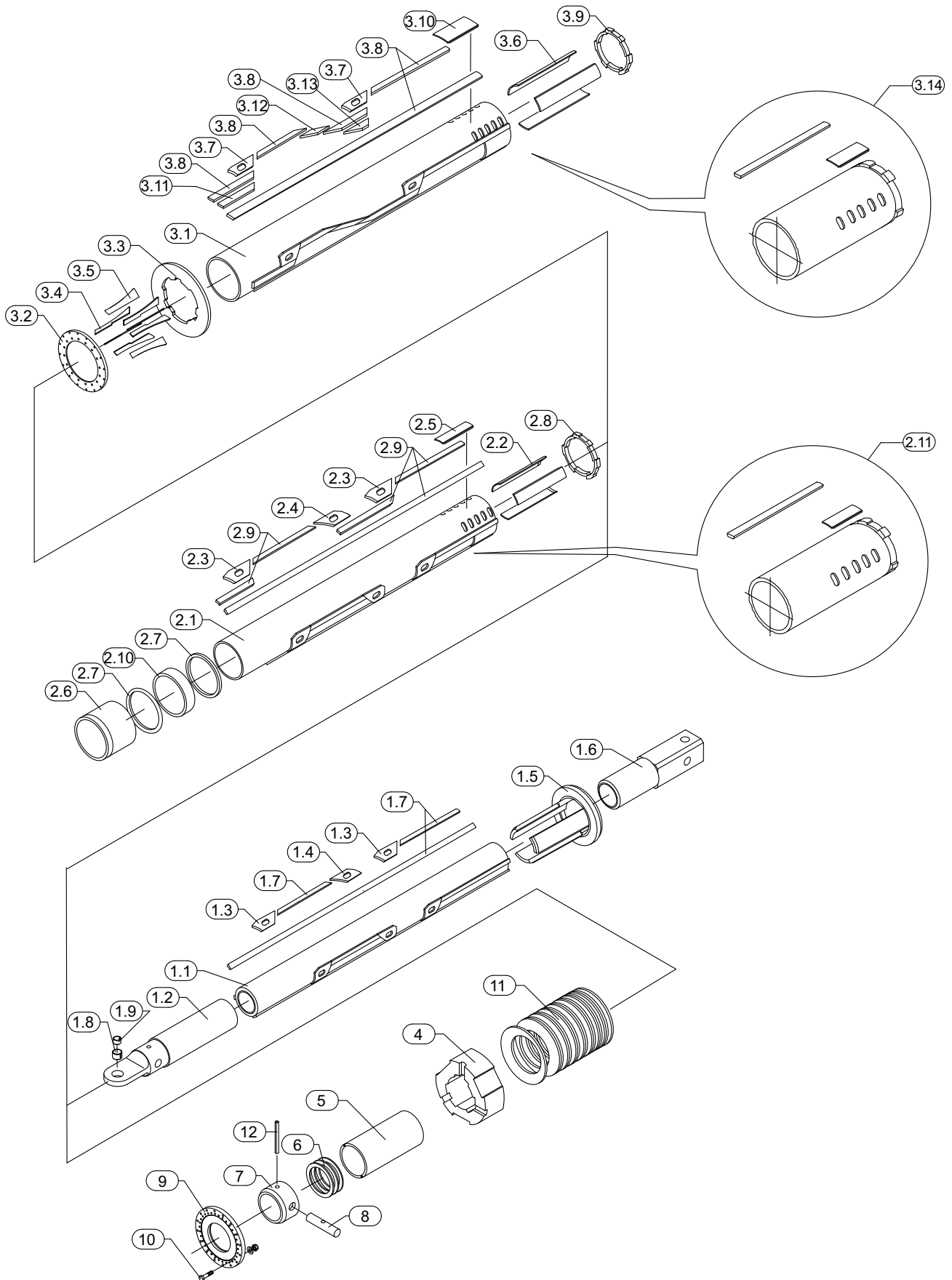


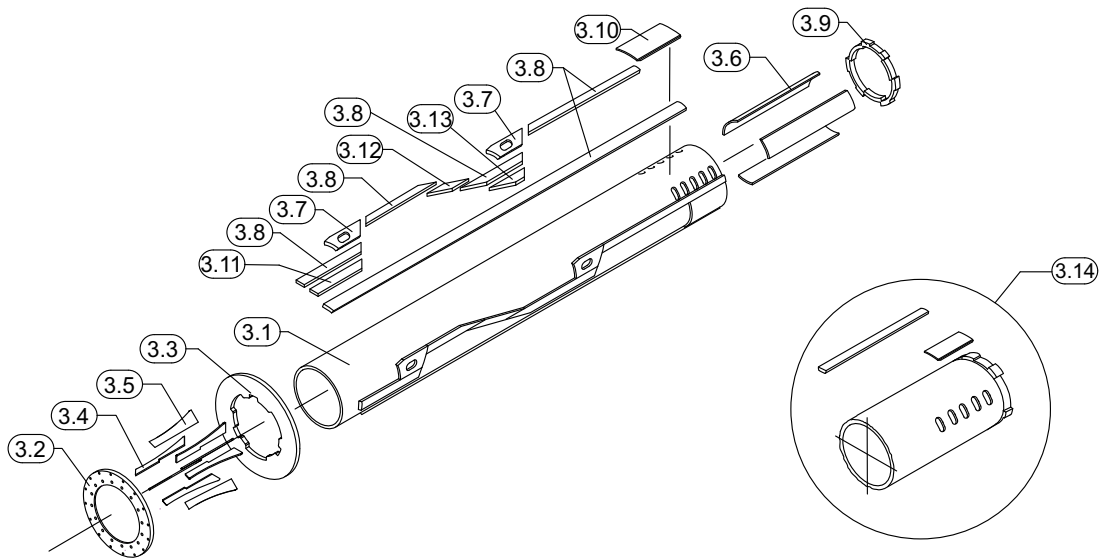
| Mittelkelly kpl.   <i>Mid Kelly cpl.</i> |  |   |   |
|--|--|---|---|
| Darstellung<br><i>Illustration</i>       | Bauer-Best. Nr.<br><i>Bauer Item No.</i> | Bezeichnung<br><i>Description</i>                       | Menge (Stck.)<br><i>Quantity (pcs.)</i> |
| 2.1                                      | 417892                                   | Stahlrohr nahtlos 318-16   <i>Tube Seamless</i>         | 1*                                      |
| 2.2                                      | 101228                                   | Zentrierring   <i>Center Ring</i>                       | 1                                       |
| 2.3                                      | 101199                                   | Anschlag Druckseite   <i>Stop Pressure Side</i>         | 1*                                      |
| 2.4                                      | 101211                                   | Anschlag Zugseite   <i>Stop</i>                         | 1*                                      |
| 2.5                                      | 101230                                   | Mitnehmerschale   <i>Driving Shell</i>                  | 3                                       |
| 2.6                                      | 101212                                   | Endschale   <i>End Husk</i>                             | 3                                       |
| 2.7                                      | 101215                                   | Kellyanfänger   <i>Kelly End</i>                        | 1                                       |
| 2.8                                      | 455589                                   | Verschleißring   <i>Wear Ring</i>                       | 2                                       |
| 2.9                                      | 51954                                    | Profilstahl 70 x 22   <i>Section Steel</i>              | 1*                                      |
| 2.10                                     | 455590                                   | Zentrierring   <i>Center Ring</i>                       | 1                                       |
| 2.11                                     | 380966                                   | Kellyanfänger kpl. 318, L: 1500   <i>Kelly End cpl.</i> | 1                                       |



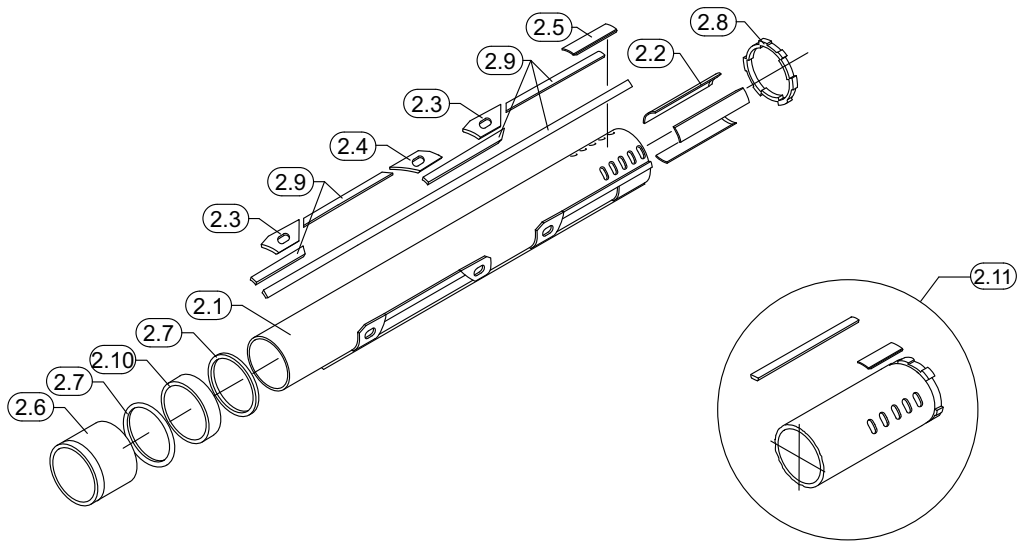
Innenkelly kpl. | *Inner Kelly cpl.*

| Darstellung<br><i>Illustration</i> | Bauer-Best. Nr.<br><i>Bauer Item No.</i> | Bezeichnung<br><i>Description</i>                    | Menge (Stck.)<br><i>Quantity (pcs.)</i> |
|------------------------------------|--|--|---|
| 1.1                                | 799601                                   | Stahlrohr nahtlos 229-50   <i>Tube Seamless</i>      | 1*                                      |
| 1.2                                | 860422                                   | Anfangsstange   <i>Initial Rod</i>                   | 1                                       |
| 1.3                                | 798167                                   | Vierkant 200   <i>Square</i>                         | 1                                       |
| 1.4                                | 861044                                   | Führungsring   <i>Guiding Ring</i>                   | 1                                       |
| 1.5                                | 100208                                   | Anschlag   <i>Stop</i>                               | 1*                                      |
| 1.6                                | 47817                                    | Profilstahl 40 x 22   <i>Section Steel</i>           | 1*                                      |
| 1.7                                | 100624                                   | Anschlag Zugseite   <i>Stop</i>                      | 1*                                      |
| 1.8                                | 859908                                   | Einspannbuchse   <i>Bushing</i>                      | 1                                       |
| 1.9                                | 859906                                   | Einspannbuchse   <i>Bushing</i>                      | 1                                       |
| 6.0                                | 860425                                   | Deckel   <i>Cover</i>                                | 1                                       |
| 7.0                                | 394212                                   | Zentrierring   <i>Center Ring</i>                    | 1                                       |
| 8.0                                | 861111                                   | Druckplatte   <i>Pressure Plate</i>                  | 1                                       |
| 9.0                                | 392784                                   | Hülse   <i>Sleeve</i>                                | 1                                       |
| 10.0                               | 72740                                    | Bolzen 50-264 OK   <i>Pin</i>                        | 1                                       |
| 11.0                               | 392785                                   | Ring   <i>Ring</i>                                   | 3                                       |
| 12.0                               | 35576                                    | Spannstift schwer 16 x 100   <i>Spring Pin Heavy</i> | 1                                       |
| 13.0                               | 966350                                   | Verschraubung   <i>Screwing</i>                      | 16                                      |
| 14.0                               | 700801                                   | Tellerfeder   <i>Spring</i>                          | 16                                      |



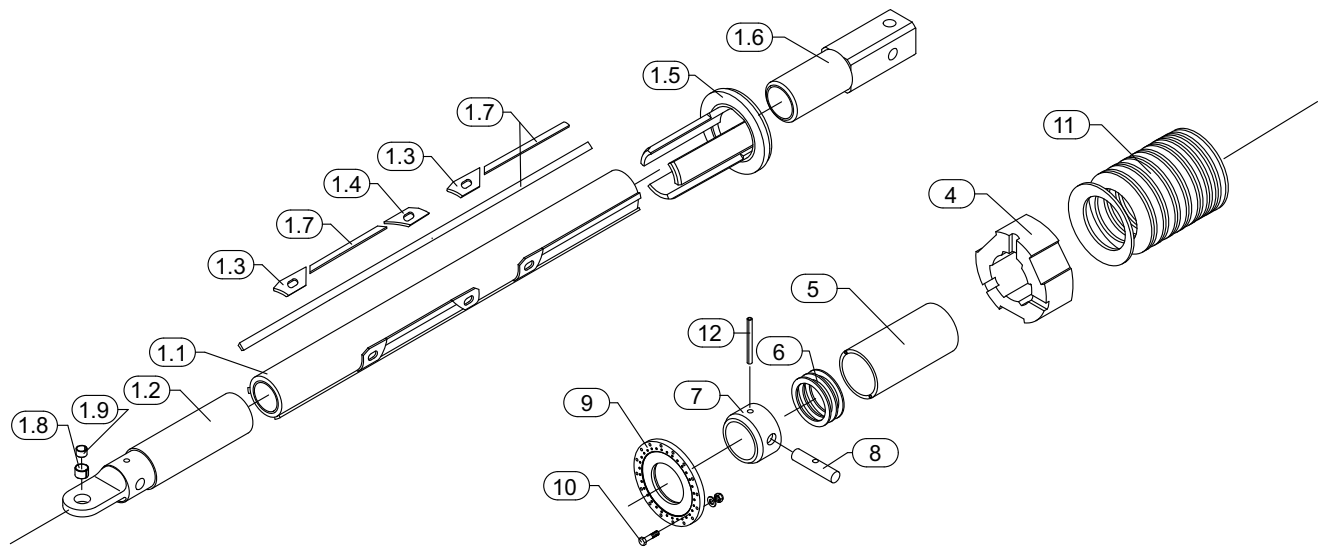


| Außenkelly kpl.   Outer Kelly cpl. |                                   |   |                                  |
|------------------------------------|-----------------------------------|---|----------------------------------|
| Darstellung<br>Illustration        | Bauer-Best. Nr.<br>Bauer Item No. | Bezeichnung<br>Description                                    | Menge (Stck.)<br>Quantity (pcs.) |
| 3.1                                | 51373                             | Rund-Hohlprofil nahtlos 559-12,5   Round Hollow Sec. Seamless | 1*                               |
| 3.2                                | 780865                            | Ring   Ring   | 1                                |
| 3.3                                | 392277                            | Ring   Ring   | 1                                |
| 3.4                                | 780866                            | Blech   Sheet   | 4                                |
| 3.5                                | 780867                            | Blech   Sheet   | 4                                |
| 3.6                                | 392262                            | Mitnehmerschale   Driving Shell                               | 3                                |
| 3.7                                | 392273                            | Anschlag Druckseite   Stop Pressure Side                      | 1*                               |
| 3.8                                | 365075                            | Profilstahl 80 x 28   Section Steel                           | 1*                               |
| 3.9                                | 392281                            | Kellyanfänger   Kelly End                                     | 1                                |
| 3.10                               | 392259                            | Endschale   End Husk  | 3                                |
| 3.11                               | 780908                            | Stützschale   Shell   | 3                                |
| 3.12                               | 399675                            | Profilstahl   Section Steel                                   | 1*                               |
| 3.13                               | 422263                            | Stützschale   Shell   | 1*                               |
| 3.14                               | 787675                            | Kellyanfänger kpl. 559, L: 1500   Kelly End cpl.              | 1                                |



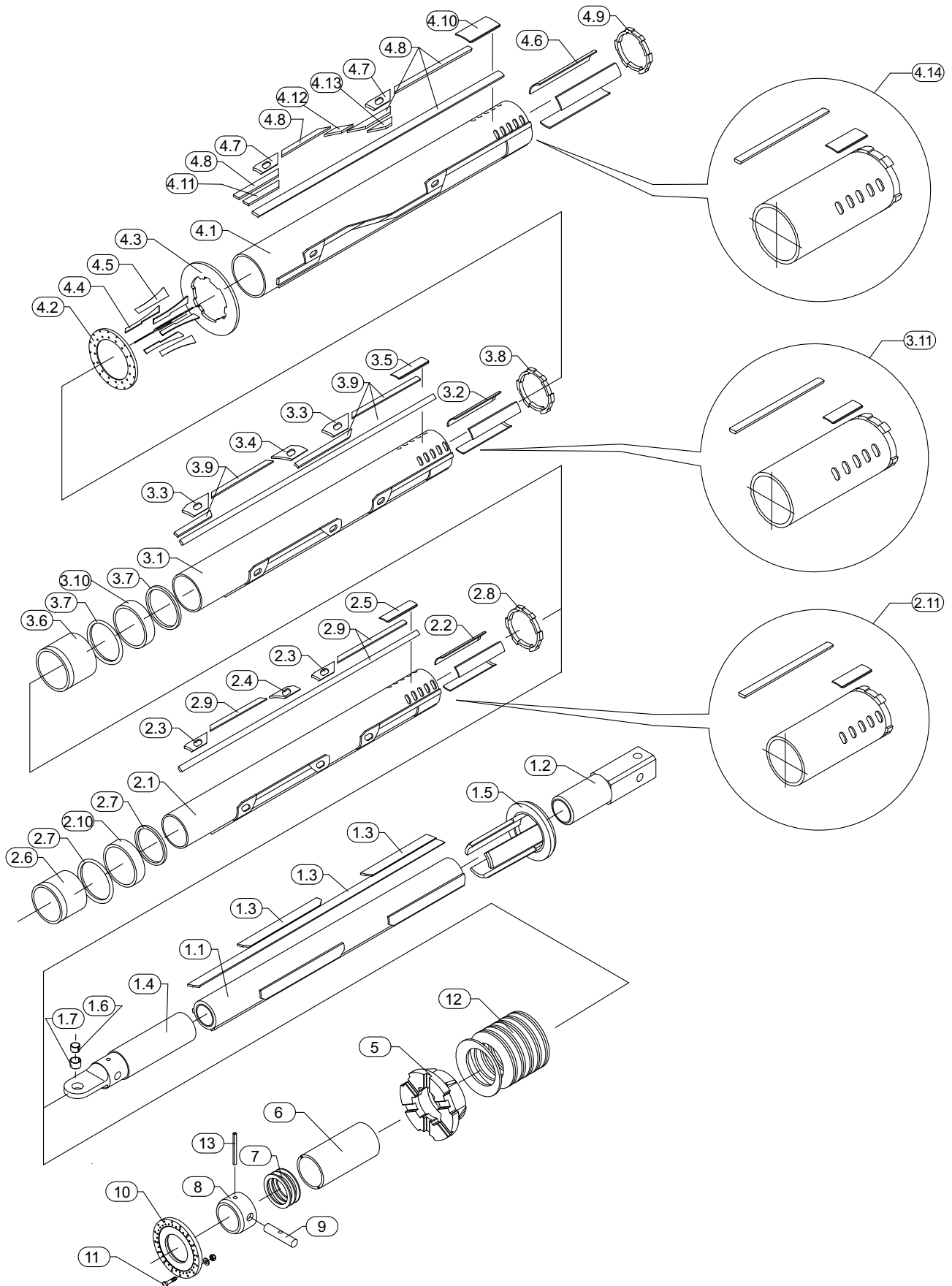
Mittelkelly kpl. | *Mid Kelly cpl.*

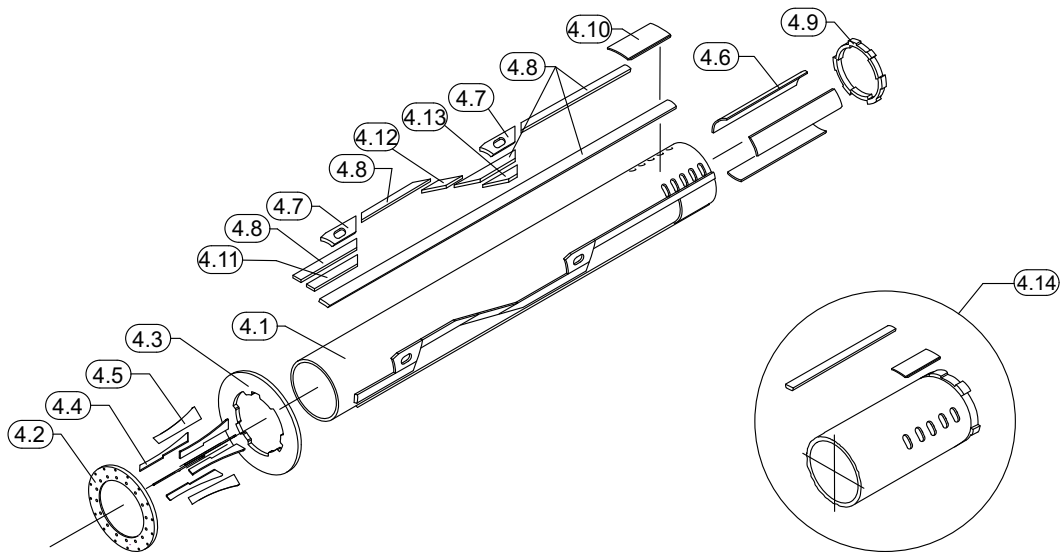
| Darstellung<br><i>Illustration</i> | Bauer-Best. Nr.<br><i>Bauer Item No.</i> | Bezeichnung<br><i>Description</i>                                    | Menge (Stck.)<br><i>Quantity (pcs.)</i> |
|------------------------------------|--|--|---|
| 2.1                                | 365072                                   | Rund-Hohlprofil nahtlos 457-12,5   <i>Round Hollow Sec. Seamless</i> | 1*                                      |
| 2.2                                | 392276                                   | Mitnehmerschale   <i>Driving Shell</i>                               | 3                                       |
| 2.3                                | 370444                                   | Anschlag   <i>Stop</i>   | 1*                                      |
| 2.4                                | 392261                                   | Anschlag Zugseite   <i>Stop</i>                                      | 1*                                      |
| 2.5                                | 392254                                   | Endschale   <i>End Husk</i>  | 3                                       |
| 2.6                                | 781103                                   | Zentrierring   <i>Center Ring</i>                                    | 1                                       |
| 2.7                                | 781101                                   | Verschleißring   <i>Wear Ring</i>                                    | 2                                       |
| 2.8                                | 392282                                   | Kellyanfänger   <i>Kelly End</i>                                     | 1                                       |
| 2.9                                | 365075                                   | Profilstahl 80 x 28   <i>Section Steel</i>                           | 1*                                      |
| 2.10                               | 781104                                   | Zwischenrohr Ø 508, L: 387   <i>Intermediate Tube</i>                | 1                                       |
| 2.11                               | 787683                                   | Kellyanfänger kpl. 457, L: 1500   <i>Kelly End cpl.</i>              | 1                                       |



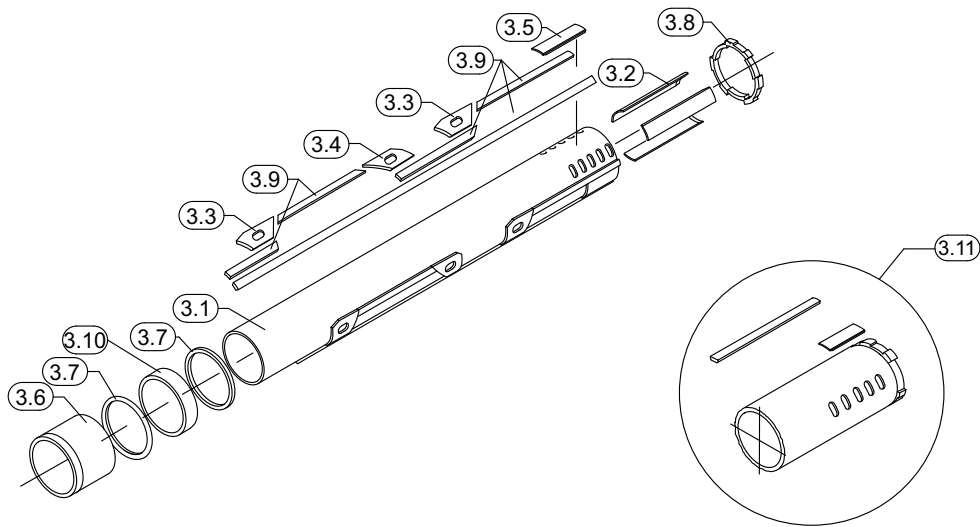
| Innenkelly kpl.   <i>Inner Kelly cpl.</i> |  |  |   |
|---|--|--|---|
| Darstellung<br><i>Illustration</i>        | Bauer-Best. Nr.<br><i>Bauer Item No.</i> | Bezeichnung<br><i>Description</i>                    | Menge (Stck.)<br><i>Quantity (pcs.)</i> |
| 1.1                                       | 644167                                   | Stahlrohr nahtlos 368-14,2   <i>Tube Seamless</i>    | 1*                                      |
| 1.2                                       | 657135                                   | Anfangsstange   <i>Initial Rod</i>                   | 1                                       |
| 1.3                                       | 392255                                   | Anschlag   <i>Stop</i>                               | 1*                                      |
| 1.4                                       | 392258                                   | Anschlag   <i>Stop</i>                               | 1*                                      |
| 1.5                                       | 658757                                   | Muffe   <i>Sleeve</i>                                | 1                                       |
| 1.6                                       | 657243                                   | Vierkant 200   <i>Square</i>                         | 1                                       |
| 1.7                                       | 398143                                   | Profilstahl 80 x 26   <i>Section Steel</i>           | 1*                                      |
| 1.8                                       | 859908                                   | Einspannbuchse   <i>Bushing</i>                      | 1                                       |
| 1.9                                       | 859906                                   | Einspannbuchse   <i>Bushing</i>                      | 1                                       |
| 4.0                                       | 404361                                   | Anschlagring   <i>End Stop Ring</i>                  | 1                                       |
| 5.0                                       | 404430                                   | Zentrierring   <i>Center Ring</i>                    | 1                                       |
| 6.0                                       | 657788                                   | Ring   <i>Ring</i>                                   | 3                                       |
| 7.0                                       | 657789                                   | Hülse   <i>Sleeve</i>                                | 1                                       |
| 8.0                                       | 404428                                   | Bolzen 50-404 OK   <i>Pin</i>                        | 1                                       |
| 9.0                                       | 781105                                   | Deckel   <i>Cover</i>                                | 1                                       |
| 10.0                                      | 966350                                   | Verschraubung   <i>Screwing</i>                      | 16                                      |
| 11.0                                      | 403479                                   | Tellerfeder   <i>Spring</i>                          | 16                                      |
| 12.0                                      | 35576                                    | Spannstift schwer 16 x 100   <i>Spring Pin Heavy</i> | 1                                       |



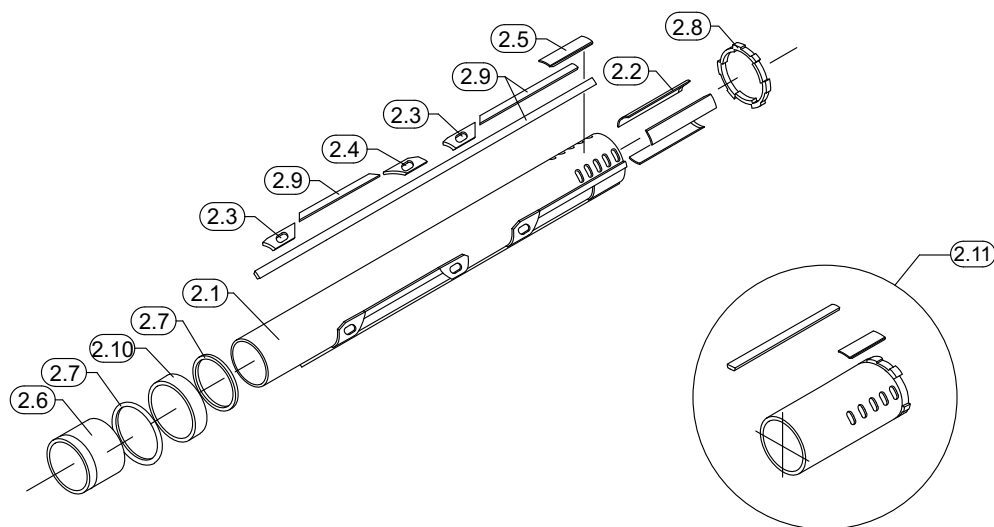




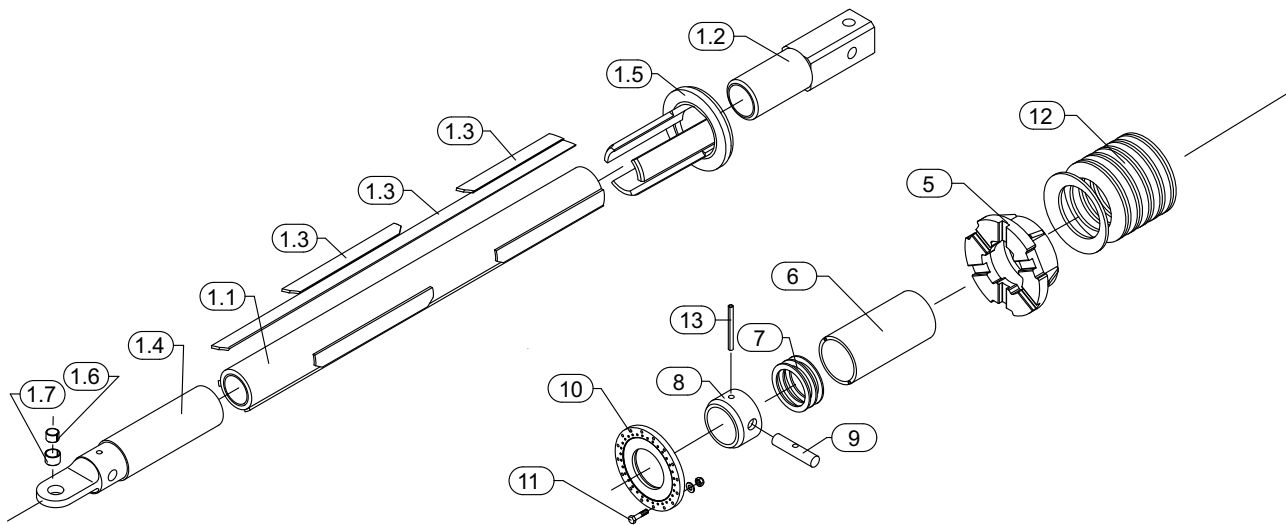
| Außenkelly kpl.   <i>Outer Kelly cpl.</i> |  |  |   |
|---|--|--|---|
| Darstellung<br><i>Illustration</i>        | Bauer-Best. Nr.<br><i>Bauer Item No.</i> | Bezeichnung<br><i>Description</i>                                    | Menge (Stck.)<br><i>Quantity (pcs.)</i> |
| 4.1                                       | 51373                                    | Rund-Hohlprofil nahtlos 559-12,5   <i>Round Hollow Sec. Seamless</i> | 1*                                      |
| 4.2                                       | 780865                                   | Ring   <i>Ring</i>   | 1                                       |
| 4.3                                       | 392277                                   | Ring   <i>Ring</i>   | 1                                       |
| 4.4                                       | 780866                                   | Blech   <i>Sheet</i>   | 4                                       |
| 4.5                                       | 780867                                   | Blech   <i>Sheet</i>   | 4                                       |
| 4.6                                       | 392262                                   | Mitnehmerschale   <i>Driving Shell</i>                               | 3                                       |
| 4.7                                       | 392273                                   | Anschlag Druckseite   <i>Stop Pressure Side</i>                      | *                                       |
| 4.8                                       | 365075                                   | Profilstahl 80 x 28   <i>Section Steel</i>                           | 1*                                      |
| 4.9                                       | 392281                                   | Kellyanfänger   <i>Kelly End</i>                                     | 1                                       |
| 4.10                                      | 392259                                   | Endschale   <i>End Husk</i>  | 3                                       |
| 4.11                                      | 780908                                   | Stützschale   <i>Shell</i>   | 3                                       |
| 4.12                                      | 399675                                   | Profilstahl   <i>Section Steel</i>                                   | *                                       |
| 4.13                                      | 422263                                   | Stützschale   <i>Shell</i>   | *                                       |
| 4.14                                      | 787675                                   | Kellyanfänger kpl. 559, L: 1500   <i>Kelly End cpl.</i>              | 1                                       |



| Zwischenkelly kpl.   <i>Intermediate Kelly cpl.</i> |  |  |   |
|---|--|--|---|
| Darstellung<br><i>Illustration</i>                  | Bauer-Best. Nr.<br><i>Bauer Item No.</i> | Bezeichnung<br><i>Description</i>                                    | Menge (Stck.)<br><i>Quantity (pcs.)</i> |
| 3.1   | 365072                                   | Rund-Hohlprofil nahtlos 457-12,5   <i>Round Hollow Sec. Seamless</i> | 1*                                      |
| 3.2   | 392276                                   | Mitnehmerschale   <i>Driving Shell</i>                               | 3                                       |
| 3.3   | 370444                                   | Anschlag   <i>Stop</i>   | *                                       |
| 3.4   | 392261                                   | Anschlag Zugseite   <i>Stop</i>                                      | *                                       |
| 3.5   | 392254                                   | Endschale   <i>End Husk</i>  | 3                                       |
| 3.6   | 781103                                   | Zentrierring   <i>Center Ring</i>                                    | 1                                       |
| 3.7   | 781101                                   | Verschleißring   <i>Wear Ring</i>                                    | 2                                       |
| 3.8   | 392282                                   | Kellyanfänger   <i>Kelly End</i>                                     | 1                                       |
| 3.9   | 365075                                   | Profilstahl 80 x 28   <i>Section Steel</i>                           | 1*                                      |
| 3.10  | 781104                                   | Zwischenrohr Ø 508, L: 387   <i>Intermediate Tube</i>                | 1                                       |
| 3.11  | 787683                                   | Kellyanfänger kpl. 457, L: 1500   <i>Kelly End cpl.</i>              | 1                                       |



| Mittelkelly kpl.   <i>Mid Kelly cpl.</i> |  |   |   |
|--|--|---|---|
| Darstellung<br><i>Illustration</i>       | Bauer-Best. Nr.<br><i>Bauer Item No.</i> | Bezeichnung<br><i>Description</i>                       | Menge (Stck.)<br><i>Quantity (pcs.)</i> |
| 2.1                                      | 644167                                   | Stahlrohr nahtlos 368-14,2   <i>Tube Seamless</i>       | 1*                                      |
| 2.2                                      | 1018404                                  | Mitnehmerschale   <i>Driving Shell</i>                  | 3                                       |
| 2.3                                      | 392255                                   | Anschlag   <i>Stop</i>                                  | *                                       |
| 2.4                                      | 392258                                   | Anschlag   <i>Stop</i>                                  | *                                       |
| 2.5                                      | 392257                                   | Endschale   <i>End Husk</i>                             | 3                                       |
| 2.6                                      | 783016                                   | Zentrierring   <i>Center Ring</i>                       | 1                                       |
| 2.7                                      | 782791                                   | Verschleißring   <i>Wear Ring</i>                       | 2                                       |
| 2.8                                      | 1018438                                  | Kellyanfänger   <i>Kelly End</i>                        | 1                                       |
| 2.9                                      | 398143                                   | Profilstahl 80 x 26   <i>Section Steel</i>              | 1*                                      |
| 2.10                                     | 783025                                   | Zwischenrohr Ø 406,4 L: 387   <i>Intermediate Tube</i>  | 1                                       |
| 2.11                                     | 787684                                   | Kellyanfänger kpl. 368, L: 1500   <i>Kelly End cpl.</i> | 1                                       |



Innenkelly kpl. | *Inner Kelly cpl.*

| Darstellung<br><i>Illustration</i> | Bauer-Best. Nr.<br><i>Bauer Item No.</i> | Bezeichnung<br><i>Description</i>                                  | Menge (Stck.)<br><i>Quantity (pcs.)</i> |
|------------------------------------|--|--|---|
| 1.1                                | 365074                                   | Rund-Hohlprofil nahtlos 267-36   <i>Round Hollow Sec. Seamless</i> | 1*                                      |
| 1.2                                | 645339                                   | Vierkant 200   <i>Square</i>                                       | 1                                       |
| 1.3                                | 365075                                   | Profilstahl 80 x 28   <i>Section Steel</i>                         | 1*                                      |
| 1.4                                | 392287                                   | Anfangsstange   <i>Initial Rod</i>                                 | 1                                       |
| 1.5                                | 645455                                   | Muffe   <i>Sleeve</i>  | 1                                       |
| 1.6                                | 859908                                   | Einspannbuchse   <i>Bushing</i>                                    | 1                                       |
| 1.7                                | 859906                                   | Einspannbuchse   <i>Bushing</i>                                    | 1                                       |
| 5.0                                | 789183                                   | Anschlagring   <i>End Stop Ring</i>                                | 1                                       |
| 6.0                                | 370723                                   | Zentrierring   <i>Center Ring</i>                                  | 1                                       |
| 7.0                                | 370724                                   | Ring   <i>Ring</i>   | 3                                       |
| 8.0                                | 370725                                   | Hülse   <i>Sleeve</i>  | 1                                       |
| 9.0                                | 370726                                   | Bolzen 50-322 OK   <i>Pin</i>                                      | 1                                       |
| 10.0                               | 782557                                   | Deckel   <i>Cover</i>  | 1                                       |
| 11.0                               | 966350                                   | Verschraubung   <i>Screwing</i>                                    | 16                                      |
| 12.0                               | 644228                                   | Tellerfeder   <i>Spring</i>  | 16                                      |
| 13.0                               | 35576                                    | Spannstift schwer 16 x 100   <i>Spring Pin Heavy</i>               | 1                                       |





**SERVICE-KATALOG**  
**EQUIPMENT AND ACCESSORIES**

Benötigen Sie noch weitere Ersatz- und Verschleißteile für Großgeräte und Bohrwerkzeuge? Eine große Auswahl an Teilen finden Sie im BAUER Service-Katalog.  
[www.bauer.de/bma/parts\\_service](http://www.bauer.de/bma/parts_service)

*Do you need any further wear parts and spear parts for rigs and drilling tools? You will find a wide range of parts in the BAUER Service Catalog.*  
[www.bauer.de/bma/parts\\_service](http://www.bauer.de/bma/parts_service)





**ANFRAGE / BESTELLFORMULAR ERSATZTEILE**  
**ENQUIRY / ORDER FORM SPARE PARTS**

**BAUER Maschinen GmbH**

BAUER-Strasse 1  
 86529 Schrobenhausen, Germany  
 Tel. +49 (0) 8252 / 97-0

**Fax +49 (0) 8252 / 97-1190**

[BMA-Parts-and-Service@bauer.de](mailto:BMA-Parts-and-Service@bauer.de)  
[www.bauer.de](http://www.bauer.de)

Absender | *Addressor*

---



---



---



---



---

|                           |
|---------------------------|
| Anfrage<br><i>Enquiry</i> |
|---------------------------|

|                            |
|----------------------------|
| Bestellung<br><i>Order</i> |
|----------------------------|

Graue Felder sind Pflichteingabefelder  
*Grey boxes are mandatory fields*

| Kunden Nr.*<br><i>Customer ID*</i> | Kontakt-Person<br><i>Contact Person</i> | Ausrüstung/Gerät<br><i>Equipment/Rig</i> | Baunummer<br><i>Serial Number</i> | Baujahr<br><i>Year of Manufacture</i> | Betriebsstd.<br><i>Working Hours</i> |
|------------------------------------|---|--|-----------------------------------|---------------------------------------|--------------------------------------|
|                                    |   |  |                                   |                                       |                                      |

|                                     |
|-------------------------------------|
| Bestellnummer   <i>Order Number</i> |
|                                     |

| Lieferung per   <i>Delivery Via</i> |  |
|-------------------------------------|--|
| Kurier   <i>Courier</i>             |  |
| Luftfracht   <i>Air Freight</i>     |  |
| Seefracht   <i>Sea Freight</i>      |  |
| LKW   <i>Lorry</i>                  |  |

| Pos. | Bauer-Best. Nr.<br><i>Bauer Item No.</i> | Menge<br><i>Quantity</i> | Bezeichnung<br><i>Description</i> |
|------|--|--------------------------|-----------------------------------|
|      |  |                          |                                   |
|      |  |                          |                                   |
|      |  |                          |                                   |
|      |  |                          |                                   |
|      |  |                          |                                   |
|      |  |                          |                                   |
|      |  |                          |                                   |
|      |  |                          |                                   |
|      |  |                          |                                   |

Abweichende Lieferanschrift | *Divergent Delivery Address*

---



---



---



---



---

Stempel, Unterschrift, Datum  
*Stamp, Signature, Data*

\* Falls Sie noch nicht zu unserem Kundenstamm gehören, kontaktieren Sie uns und wir werden die Registrierung gemeinsam mit Ihnen veranlassen.

*\* If you do not belong to our customer base just contact us and we will arrange the registration together with you!*





#### Was ist das Customer Center?

- Kundenportal
- Online-Ersatzteilkatalog
- Dokumentenarchiv
- Formulardatenbank
- Newsletter-Service
- Themenarchiv
- Informationsstelle
- ... und vieles mehr

#### Klare Vorteile für Sie:

- Ihre Ersatzteillisten, Pläne und Anleitungen stehen online zur Verfügung.
- Sie bestellen ganz einfach über unseren Online-Warenkorb.
- Archivierte Bestellungen können Sie als Vorlage wiederverwenden.
- Sie erhalten News über Sonderaktionen.

#### What is the Customer Center?

- *Customer Portal*
- *Online Spare Parts Catalog*
- *Document Archive*
- *Form Database*
- *Newsletter Service*
- *Topic Archive*
- *Information Spot*
- ... and much more

#### Your benefits at a glance:

- *Your spare part lists, schematics and manuals area available online.*
- *You order quite simply via our Online Shopping Cart.*
- *You can reuse orders from the archive as a template.*
- *You receive news about special offers.*



## Interesse geweckt?

Melden Sie sich doch einfach an:

**Awaken interest?**  
**Simply register at:**



<https://customercenter.bauer.de>





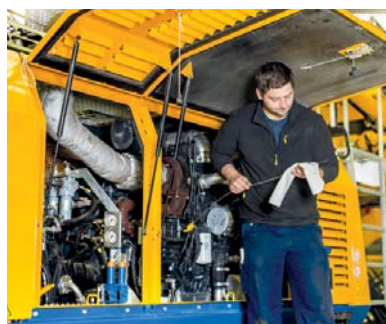




**BAUER Maschinen GmbH**  
**BAUER-Strasse 1**  
**86529 Schrobenhausen**  
**Germany**  
**Tel.: +49 8252 97-0**  
**bma-parts-and-service@bauer.de**  
**www.bauer.de**



Global Network



Service



Equipment



Training

**International Service Hotline**

**+800 1000 1200\* (freecall)**

**+49 8252 97-2888**

**BMA-Service@bauer.de**

\* Where available



Technische Änderungen ohne Vorankündigung und Verpflichtung gegenüber früher gelieferten Geräten vorbehalten. Irrtum und Druckfehler vorbehalten.

Technical specifications are subject to change without notice and without incurring responsibility for machines sold previously. Error and misprints reserved.