

Bohrwerkzeuge und Bohrrohre

Drilling Tools and Casings

BG Accessory



Allgemeine Informationen General Information	4
Schneckenbohrer Augers	5
SB, SB-2	6
SB-K, SB-K2	7
SBF-K, SBF-K2	8
SBF-P, SBF-P2	9
SBF-Z2	10
Kastenbohrer Drilling Buckets	11
KB, KB-2	12
KB-K, KB-K2	13
KBF-K, KBF-K2	14
KB-P	15
KBF-P	16
KB-L, KB-WL, KB-WL2	17
Kernrohre Core Barrels	18
KR-S	19
KR-WS	20
KR-R	22
KR-RM-HF	23
KS-R	24
DRITOC – Bohrwerkzeugkonfigurator DRITOC – Drilling Tool Configurator	25
BlueLine BlueLine	26
BlueLine SB	27
BlueLine SBF-K	28
BlueLine SBF-P2	29
BlueLine KB	30
BlueLine KBF-K	31
BlueLine KB-L	32
BlueLine KR-R	33
Bohrwerkzeuge für Sonderanwendungen Drilling Tools for Special Applications	34
Verschleißschutz Wear Protection	36
Bohrrohre Casings	37
Rohrschuhe Casing Shoes	41
Drehteller Casing Drive Adapter	42
Abfangschellen Casing Clamps	43



Hier finden Sie das passende Bohrwerkzeug für Ihr Projekt.

Here you find the suitable drilling tool for your project.

Legende | Legend

RL = Rohrlänge | *Casing length*

NL = Nutzlänge | *Effective length*

GL = Gesamtlänge | *Total length*

D = Durchmesser | *Diameter*

OD = Außendurchmesser | *Outer diameter*



Allgemeine Informationen

General Information

Bezeichnungen für Bauer-Bohrwerkzeuge | Nomenclature for Bauer Drilling Tools

SB Schneckenbohrer | *Drilling auger*
KB Kastenbohrer | *Drilling bucket*

Felsausführung | *Designed for rock*

SBF - K2
KBF - K2

K Kaliberschneide | *Collar plate*
P Progressivausführung | *Progressive shape*
Z Ohne Zentrumspilot | *No central pilot*
L Mit Räumerleiste | *With cleaning edge*
WL Wechselbare Räumerleiste | *Changeable cleaning edge*
E Erweiterungsschneide | *Extension edge*
 Zweischneidig (für zentrische Arbeiten) | *Double cut (for centric work)*

KR Kernrohr | *Core barrel*
KS Kernschneider | *Cross cutter*

KR - WS
KS - R

S Stiftzähne | *Pin teeth*
WS Wechselstollen | *Replaceable teeth*
R Rundschaftmeißel | *Round shank chisel*
RM-HF Rollenmeißel mit Wenderspülung | *Roller bits with helix flush*
DC Zweischneidig | *Double cut*
P-C Progressivausführung (konische Grundkörperinnenkontur) | *Progressive shape (conical base body inner contour)*

Einsatzbereiche

Range of Applications

	Schluff / Ton <i>Silt / Clay</i>			Sand / Kies <i>Sand / Gravel</i>				Fels (MPa) <i>Rock (MPa)</i>			Findlinge <i>Boulders</i>	Stahlbeton <i>Reinforced concrete</i>
	weich <i>soft</i>	steif <i>stiff</i>	hart <i>hard</i>	locker <i>loose</i>	mitteldicht <i>medium dense</i>	dicht <i>dense</i>	sehr dicht <i>very dense</i>	0 - 50	50 - 100	>100		
Schneckenbohrer <i>Drilling Augers</i>	SB			SB								
	SB-K			SB-K								
								SBF-K				
								SBF-P				
Kastenbohrer <i>Drilling Buckets</i>	KB			KB								
	KB-K			KB-K								
	KB-P-C			KB-P			KBF-K					
	KB-E2			KB-E2			KBF-P					
Kernrohre <i>Core Barrels</i>								KR-WS 46			KS-R	KR-S
								KR-R				
								KR-WS 29			KR-WS 29	
								KR-RM-HF				
								KR-RM-HF-DC				

Das Diagramm dient zur unverbindlichen Abschätzung von Einsatzbereichen verschiedener Bohrwerkzeuge. Es stellt kein verbindliches Auswahldiagramm dar.

The chart is a non-binding assessment of ranges of applications of various drilling tools. It does not constitute a legally binding selection chart.

Schneckenbohrer Augers

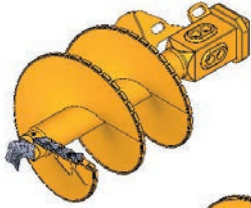
- Leistungsoptimierte Schneidengeometrie
- Höchste Fertigungsqualität
- Optimaler Verschleißschutz
- *Performance-optimized cutting geometries*
- *Highest manufacturing quality*
- *Optimal wear protection*



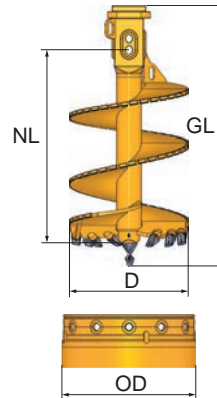
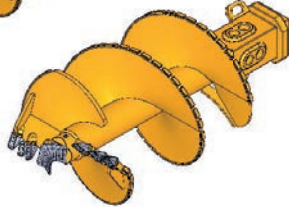
Schneckenbohrer Augers

SB – Schneckenbohrer | Auger

SB
Einschneidig
Single cut



SB-2
Zweischneidig
Double cut



Anwendungsbereiche

- Weiche bis steife bindige Böden
- Locker bis mitteldicht gelagerte nichtbindige Böden
- SB-2 bevorzugt für unverrohrte Bohrungen oder für große Durchmesser

Main Applications

- *Soft to stiff cohesive soils*
- *Loose to medium dense non-cohesive soils*
- *SB-2 is recommended for uncased bores or for larger diameters*

Ausstattung

- Kellybox 200 mm
- Wendepilot und Flachzähne
- Verschleißschutz: Auftragsschweißung oder Verschleißwinkel

Features

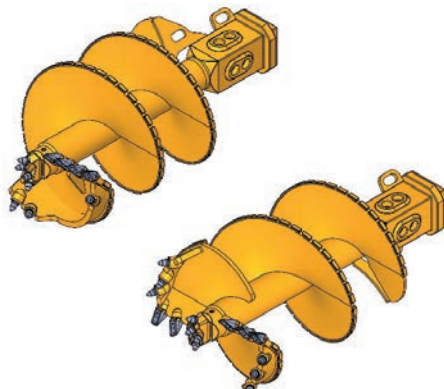
- *Kelly box 200 mm*
- *Fishtail pilot and flat teeth*
- *Wear protection: hard facing or wear strips*

		SB		SB-2	
NL (mm)		1.700	2.250	1.700	2.250
GL (mm)		2.315	2.865	2.315	2.865
D (mm)	OD (mm)	Gewicht <i>Weight (kg)</i>			
520	620	600	750		
600		630	770		
650	750	645	815		
700		680	860		
780	880	750	955	770	960
800		700	880	750	915
900	1.000	765	970	785	990
1.000		880	1.100	860	1.095
1.060	1.180	895	1.145	910	1.160
1.180	1.300	965	1.215	980	1.235
1.200		980	1.240	1.000	1.255
1.350	1.500	1.070	1.370	1.085	1.390
1.500	1.650	1.210	1.570	1.225	1.590
1.650	1.800			1.320	1.685
1.800				1.350	1.780
1.830	2.000			1.395	1.825
2.000				1.570	2.070
2.320					2.580
2.500					2.900

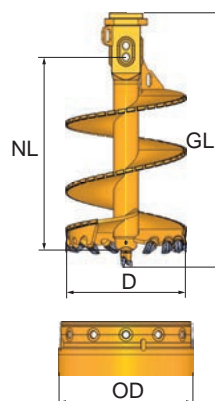
Andere Längen und Durchmesser auf Anfrage. Angegebene Gewichte sind Circa-Werte.
Other lengths and diameters on request. All weights are approximate values.

SB-K – Schneckenbohrer mit Kaliberschneide | Auger with Collar Plate

SB-K
Einschneidig
Single cut



SB-K2
Zweischneidig
Double cut



Anwendungsbereiche

- Steife bis harte bindige Böden
- Mitteldicht bis dicht gelagerte nichtbindige Böden
- SB-K2 bevorzugt für unverrohrte Bohrungen oder für große Durchmesser

Main Applications

- *Stiff to hard cohesive soils*
- *Medium dense to dense non-cohesive soils*
- *SB-K2 is recommended in uncased bores or for larger diameters*

Ausstattung

- Kellybox 200 mm
- Rundschaftmeißelpilot RP4
- Flachzähne und Kaliberring mit Rundschaftmeißel
- Verschleißschutz: Auftragsschweißung oder Verschleißwinkel

Features

- *Kelly box 200 mm*
- *Round shank chisel pilot bit RP4*
- *Flat teeth and collar plate with round shank chisels*
- *Wear protection: hard facing or wear strips*

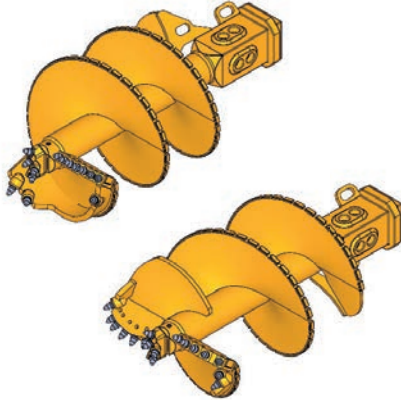
		SB-K		SB-K2	
NL (mm)		1.700	2.250	1.700	2.250
GL (mm)		2.240	2.790	2.240	2.790
D (mm)	OD (mm)	Gewicht Weight (kg)			
520	620	640	790		
600		655	805		
650	750	695	865		
700		735	920		
780	880	800	1.015	830	1.000
800		800	940	805	975
900	1.000	750	1.030	845	1.050
1.000		825	1.145	920	1.125
1.060	1.180	910	1.220	985	1.220
1.180	1.300	965	1.300	1.030	1.285
1.200		1.045	1.325	1.055	1.315
1.350	1.500	1.175	1.470	1.140	1.435
1.500	1.650	1.165	1.675	1.275	1.620
1.650	1.800	1.320		1.360	1.720
1.800				1.500	1.860
1.830	2.000			1.750	2.105
2.000					2.650
2.320					2.780
2.500					2.980

Andere Längen und Durchmesser auf Anfrage. Angegebene Gewichte sind Circa-Werte.
Other lengths and diameters on request. All weights are approximate values.

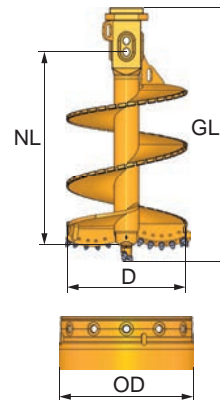
Schneckenbohrer Augers

SBF-K – Felsschneckenbohrer mit Kaliberschneide | Rock Auger with Collar Plate

SBF-K
Einschneidig
Single cut



SBF-K2
Zweischneidig
Double cut



Anwendungsbereiche

- Sehr dichter Sand und Kies, leichter Fels bis ca. 50 MPa
- SBF-K2 bevorzugt für unverrohrte Bohrungen oder für große Durchmesser und überschnittene Pfahlwände

Main Applications

- *Very dense sand and gravel, weak rock up to 50 MPa*
- *SBF-K2 is recommended in uncased bores or for larger diameters and secant pile walls*

Ausstattung

- Kellybox 200 mm
- Rundschaftmeißelpilot RP4
- Schneidleiste und Kaliberring mit Rundschaftmeißeln
- Verschleißschutz: Auftragsschweißung oder Verschleißwinkel

Features

- *Kelly box 200 mm*
- *Round shank chisel pilot bit RP4*
- *Cutting edge and collar plate with round shank chisels*
- *Wear protection: hard facing or wear strips*

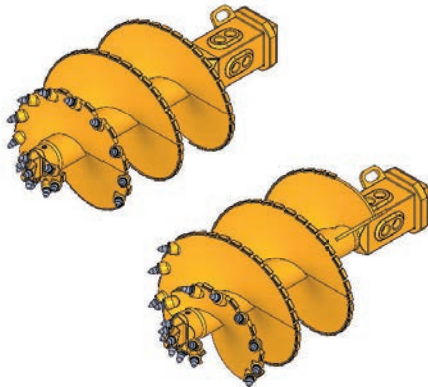
		SBF-K		SBF-K2	
NL (mm)		1.700	2.250	1.700	2.250
GL (mm)		2.240	2.790	2.240	2.790
D (mm)	OD (mm)	Gewicht Weight (kg)			
520	620	630	770		
600		650	815		
650	750	695	860		
700		735	915		
780	880	800	1.010	800	985
800		740	940	800	960
900	1.000	830	1.035	815	1.020
1.000		915	1.140	900	1.130
1.060	1.180	970	1.220	950	1.200
1.180	1.300	1.045	1.300	1.010	1.265
1.200		1.065	1.325	1.030	1.290
1.350	1.500	1.170	1.475	1.125	1.430
1.500	1.650	1.325	1.680	1.270	1.620
1.650	1.800			1.350	1.750
1.800				1.430	1.820
1.830	2.000			1.450	1.900
2.000				1.700	2.150
2.320					2.550
2.500					2.860

Andere Längen und Durchmesser auf Anfrage. Angegebene Gewichte sind Circa-Werte.
Other lengths and diameters on request. All weights are approximate values.

SBF-P – Progressivschneckenbohrer | Progressive Auger

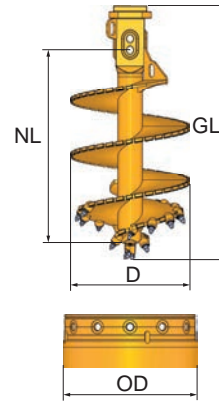
SBF-P

Einschneidig
Single cut



SBF-P2

Zweischneidig
Double cut



Anwendungsbereiche

- Mittelharter bis harter Fels (50 - 100 MPa)
- SBF-P2 bevorzugt für unverrohrte Bohrungen oder für große Durchmesser

Main Applications

- Moderately strong to strong rock (50 - 100 MPa)
- SBF-P2 is recommended in uncased bores or for larger diameters

Ausstattung

- Kellybox 200 mm
- Rundschaftmeißelpilot RP4
- Progressive Schneidleiste mit Rundschaftmeißeln
- Verschleißschutz: Auftragsschweißung oder Verschleißwinkel

Features

- Kelly box 200 mm
- Pilot bit RP4 with round shank chisels
- Progressive cutting edge with round shank chisels
- Wear protection: hard facing or wear strips

		SBF-P		SBF-P2	
NL (mm)		1.700	2.250	1.700	2.250
GL (mm)		2.240	2.790	2.240	2.790
D (mm)	OD (mm)	Gewicht Weight (kg)			
520	620	600	750		
600		625	770		
650	750	660	830		
700		695	870		
780	880	755	950	768	968
800		715	910	745	935
900	1.000	790	980	813	1.013
1.000		890	1.070	866	1.082
1.060	1.180	940	1.185	930	1.175
1.180	1.300	995	1.252	985	1.242
1.200		1.010	1.280	1.000	1.263
1.350	1.500	1.090	1.400	1.118	1.409
1.500	1.650	1.215	1.620	1.276	1.630
1.650	1.800			1.570	1.572
1.800				1.860	1.650
1.830	2.000			1.900	1.700
2.000				2.050	1.950
2.320					2.356
2.500					2.570

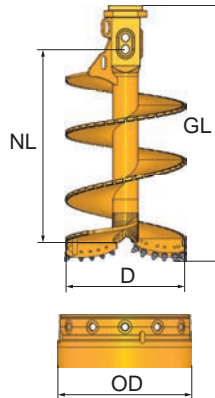
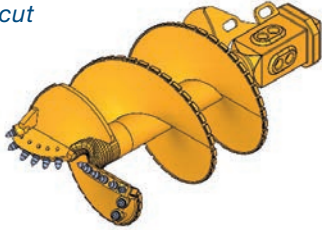
Andere Längen und Durchmesser auf Anfrage. Angegebene Gewichte sind Circa-Werte.
Other lengths and diameters on request. All weights are approximate values.

Schneckenbohrer Augers

SBF-Z2 – Felsschneckenbohrer ohne Zentrumsilot | *Rock Auger without Central Pilot*

SBF-Z2

Zweischneidig
Double cut



Anwendungsbereiche

- Leichter bis mittelharter Fels (5 - 50 MPa)
- Gut geeignet für klüftigen Fels

Main Applications

- *Moderately weak to moderately strong rock (5 - 50 MPa)*
- *Very suitable in fractured rock*

Ausstattung

- Kellybox 200 mm
- Ohne Zentrumsilot
- Schneidleiste mit Rundschaftmeißeln
- Verschleißschutz: Auftragsschweißung oder Verschleißwinkel

Features

- *Kelly box 200 mm*
- *Without pilot bit*
- *Cutting edge with round shank chisels*
- *Wear protection: hard facing or wear strips*

SBF-Z2			
NL (mm)		1.700	2.250
GL (mm)		2.240	2.790
D (mm)	OD (mm)	Gewicht <i>Weight (kg)</i>	
520	620	670	815
600		695	845
650	750	740	905
700		780	950
780	880	850	1.045
800		820	1.005
900	1.000	980	1.065
1.000		970	1.185
1.060	1.180	1.025	1.245
1.180	1.300	1.070	1.320
1.200		1.085	1.345
1.350	1.500	1.185	1.490
1.500	1.650	1.335	1.695
1.650	1.800	1.465	1.840
1.800		1.550	1.850
1.830	2.000	1.600	1.900
2.000		1.800	2.160

Andere Längen und Durchmesser auf Anfrage. Angegebene Gewichte sind Circa-Werte.
Other lengths and diameters on request. All weights are approximate values.

Kastenbohrer *Drilling Buckets*

- Bauer-Kastenbohrer – das Original
- Konzipiert für höchste Bohrleistungen
- Besonders langlebig

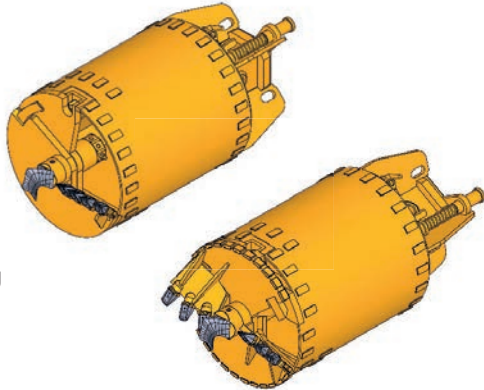
- *Bauer drilling bucket – the original*
- *Designed for maximum drilling performance*
- *Highly durable*



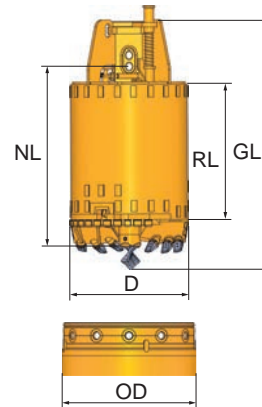
Kastenbohrer Drilling Buckets

KB – Kastenbohrer | Drilling Bucket

KB
Einschneidig
Single cut



KB-2
Zweischneidig
Double cut



Anwendungsbereiche

- Weiche bis steife bindige Böden
- Locker bis mitteldicht gelagerte nichtbindige Böden
- KB-2 bevorzugt für unverrohrte Bohrungen und für große Durchmesser

Main Applications

- Soft to stiff cohesive soils
- Loose to medium dense non-cohesive soils
- KB-2 is recommended in uncased bores and for larger diameters

Ausstattung

- Kellybox 200 mm
- Wendepilot und Flachzähne
- Saugkanal
- Verschleißschutz: Auftragsschweißung oder Verschleißstreifen

Features

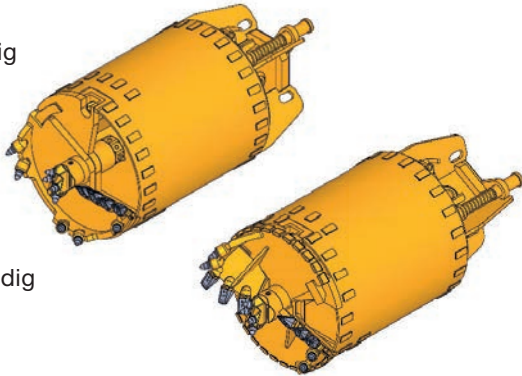
- Kelly box 200 mm
- Fishtail pilot and flat teeth
- Ventilation pipe
- Wear protection: hard facing or wear strips

		KB		KB-2	
RL (mm)		1.200	1.500	1.200	1.500
NL (mm)		1.550	1.850	1.600	1.900
GL (mm)		2.150	2.450	2.200	2.500
D (mm)	OD (mm)	Gewicht Weight (kg)			
520	620	660	727		
600		750	825		
650	750	820	902		
700		890	980		
780	880	992	1.095		
800		1.020	1.125		
900	1.000	1.192	1.307		
1.000		1.360	1.490		
1.060	1.180	1.445	1.593	1.600	1.750
1.180	1.300	1.650	1.807	1.840	2.005
1.200		1.685	1.840	1.875	2.045
1.350	1.500	1.956	2.134	2.115	2.380
1.500	1.650	2.265	2.463	2.542	2.750
1.650	1.800			2.995	3.225
1.800				3.375	3.625
1.830	2.000			3.445	3.750
2.000				3.950	4.265
2.320				4.720	5.090
2.500				5.330	5.730

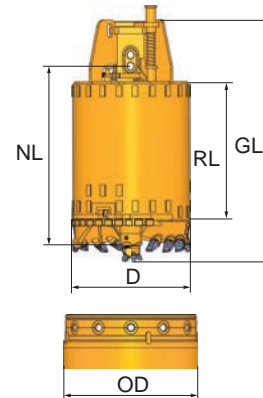
Andere Längen und Durchmesser auf Anfrage. Angegebene Gewichte sind Circa-Werte.
Other lengths and diameters on request. All weights are approximate values.

KB-K – Kastenbohrer mit Kaliberschneide | *Drilling Bucket with Collar Plate*

KB-K
Einschneidig
Single cut



KB-K2
Zweischneidig
Double cut



Anwendungsbereiche

- Steife bis harte bindige Böden
- Locker bis dicht gelagerte nichtbindige Böden
- KB-K2 bevorzugt für unverrohrte Bohrungen oder für große Durchmesser und für überschnittene Pfahlwände

Main Applications

- *Stiff to hard cohesive soils*
- *Loose to dense non-cohesive soils*
- *KB-K2 is recommended in uncased bores or for larger diameters and for secant pile walls*

Ausstattung

- Kellybox 200 mm
- Rundschaftmeißelpilot RP4
- Flachzähne und Kaliberring mit Rundschaftmeißel
- Saugkanal
- Verschleißschutz: Auftragsschweißung oder Verschleißstreifen

Features

- *Kelly box 200 mm*
- *Round shank chisel pilot bit RP4*
- *Flat teeth and collar plate with round shank chisels*
- *Ventilation pipe*
- *Wear protection: hard facing or wear strips*

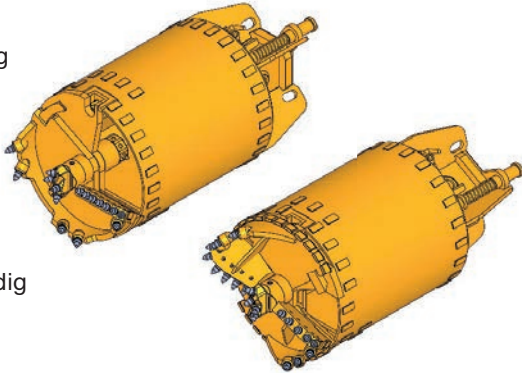
		KB-K		KB-K2	
RL (mm)		1.200	1.500	1.200	1.500
NL (mm)		1.550	1.850	1.600	1.900
GL (mm)		2.150	2.450	2.200	2.500
D (mm)	OD (mm)	Gewicht <i>Weight (kg)</i>			
520	620	692	759		
600		788	863		
650	750	855	937		
700		925	1.015		
780	880	1.029	1.132		
800		1.060	1.165		
900	1.000	1.230	1.345		
1.000		1.407	1.537		
1.060	1.180	1.495	1.643	1.640	1.790
1.180	1.300	1.718	1.875	1.880	2.045
1.200		1.755	1.910	1.915	2.085
1.350	1.500	2.035	2.213	2.155	2.420
1.500	1.650	2.350	2.548	2.595	2.803
1.650	1.800			3.035	3.265
1.800				3.420	3.670
1.830	2.000			3.490	3.795
2.000				4.090	4.405
2.320				4.740	5.110
2.500				5.330	5.730

Andere Längen und Durchmesser auf Anfrage. Angegebene Gewichte sind Circa-Werte.
Other lengths and diameters on request. All weights are approximate values.

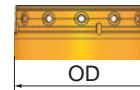
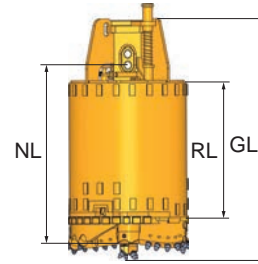
Kastenbohrer Drilling Buckets

KBF-K – Felskastenbohrer mit Kaliberschneide | Rock Drilling Bucket with Collar Plate

KBF-K
Einschneidig
Single cut



KBF-K2
Zweischneidig
Double cut



Anwendungsbereiche

- Sehr dichter Sand und Kies
- Leichter bis mittelharter Fels (< 50 MPa)
- KBF-K2 bevorzugt für unverrohrte Bohrungen oder für große Durchmesser und für überschnittene Pfahlwände

Main Applications

- Very dense sand and gravel
- Weak to medium hard rock (< 50 MPa)
- KBF-K2 is recommended in uncased bores or for bigger diameters and for secant pile walls

Ausstattung

- Kellybox 200 mm
- Rundschaftmeißelpilot RP4
- Schneidleiste und Kaliberring mit Rundschaftmeißel
- Saugkanal
- Verschleißschutz: Auftragsschweißung oder Verschleißstreifen

Features

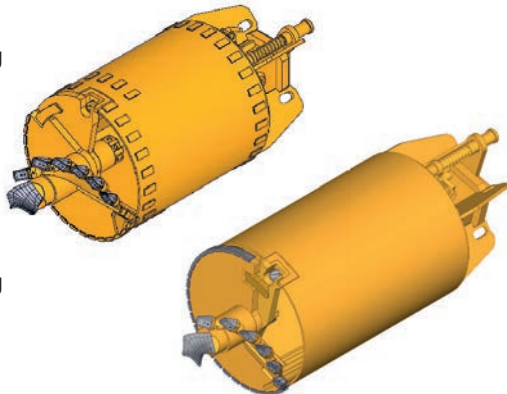
- Kelly box 200 mm
- Round shank chisel pilot bit RP4
- Cutting edge and collar plate with round shank chisels
- Ventilation pipe
- Wear protection: hard facing or wear strips

		KBF-K		KBF-K2	
RL (mm)		1.200	1.500	1.200	1.500
NL (mm)		1.600	1.900	1.600	1.900
GL (mm)		2.100	2.400	2.125	2.425
D (mm)	OD (mm)	Gewicht Weight (kg)			
520	620	700	767		
600		795	870		
650	750	860	942		
700		930	1.020		
780	880	1.026	1.129		
800		1.055	1.160		
900	1.000	1.260	1.375		
1.000		1.442	1.572		
1.060	1.180	1.532	1.680	1.702	1.852
1.180	1.300	1.765	1.922	1.948	2.113
1.200		1.802	1.957	1.983	2.153
1.350	1.500	2.085	2.263	2.223	2.488
1.500	1.650	2.410	2.608	2.660	2.868
1.650	1.800			3.120	3.350
1.800				3.505	3.755
1.830	2.000			3.575	3.880
2.000				4.070	4.385
2.320				4.910	5.280
2.500				5.440	5.840

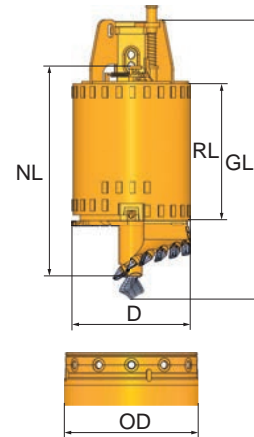
Andere Längen und Durchmesser auf Anfrage. Angegebene Gewichte sind Circa-Werte.
Other lengths and diameters on request. All weights are approximate values.

KB-P – Kastenbohrer mit Progressivdrehboden | *Drilling Bucket with Progressive Bottom Gate*

KB-P
Einschneidig
Single cut



KB-P-C
Einschneidig
Single cut



Anwendungsbereiche

- Dicht gelagerte Sande, Schluffe und Tone
- Sehr gut geeignet für suspensionsgestützte Bohrungen
- Schnelle und einfache Entleerung von Ton

Main Applications

- *Dense sands, silt and clay*
- *High applicability in fluid-suspended boreholes*
- *Fast and easy discharge of clay*

Ausstattung

- Kellybox 200 mm
- Wendepilot
- Progressive Schneidleiste mit Flachzähnen FZ
- Saugkanal
- Verschleißschutz: Auftragsschweißung oder Verschleißstreifen

Features

- *Kelly box 200 mm*
- *Fishtail pilot*
- *Progressive cutting edge with with flat teeth FZ*
- *Ventilation pipe*
- *Wear protection: hard facing or wear strips*

KB-P							
RL (mm)		1.200 mm			1.500 mm		
D (mm)	OD (mm)	Gewicht <i>Weight (kg)</i>	NL (mm)	GL (mm)	Gewicht <i>Weight (kg)</i>	NL (mm)	GL (mm)
780	880	1.047	1.725	2.315	1.150	2.025	2.615
900	1.000	1.258	1.770	2.360	1.375	2.070	2.660
1.000		1.457	1.850	2.440	1.590	2.150	2.740
1.060	1.180	1.550	1.850	2.440	1.700	2.150	2.740
1.180	1.300	1.783	1.965	2.555	1.940	2.265	2.855
1.200		1.820	1.965	2.555	1.975	2.265	2.855
1.350	1.500	2.120	2.035	2.625	2.230	2.335	2.925
1.500	1.650	2.450	2.060	2.650	2.650	2.360	2.950
1.650	1.800	2.830	2.105	2.695	3.030	2.405	2.995

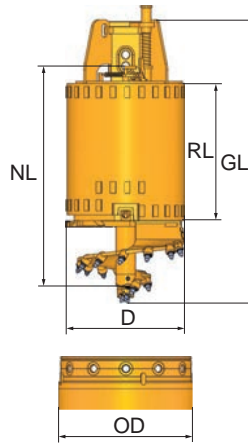
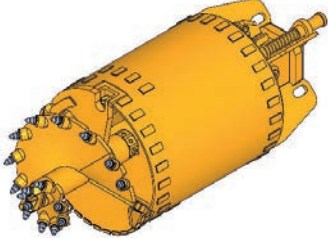
KB-P-C		
RL (mm)		1.500
D (mm)	OD (mm)	Gewicht <i>Weight (kg)</i>
650	750	980
780	880	1.220
900	1.000	1.450
1.060	1.180	1.750
1.180	1.300	2.035

Andere Längen und Durchmesser auf Anfrage. Angegebene Gewichte sind Circa-Werte.
Other lengths and diameters on request. All weights are approximate values.

Kastenbohrer Drilling Buckets

KBF-P – Felskastenbohrer mit Progressivdrehboden | Rock Drilling Bucket with Progressive Bottom Gate

KBF-P
Einschneidig
Single cut



Anwendungsbereich

- Mittelharter bis harter Fels (10 - 100 MPa)

Main Application

- Moderately strong to strong rock (10 - 100 MPa)

Ausstattung

- Kellybox 200 mm
- Rundschaftmeißelpilot RP 4
- Progressive Schneidleiste mit Rundschaftmeißeln
- Saugkanal
- Verschleißschutz: Auftragsschweißung oder Verschleißwinkel

Features

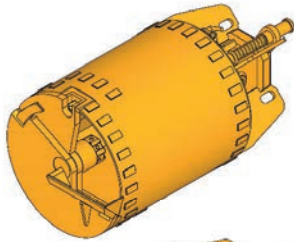
- Kelly box 200 mm
- Round shank chisel pilot RP4
- Progressive cutting edge with round shank chisels
- Ventilation pipe
- Wear protection: hard facing or wear strips

KBF-P							
RL (mm)		1.200 mm			1.500 mm		
D (mm)	OD (mm)	Gewicht Weight (kg)	NL (mm)	GL (mm)	Gewicht Weight (kg)	NL (mm)	GL (mm)
520	620	733	1.860	2.375	800	2.160	2.675
600		850	1.890	2.405	925	2.190	2.705
650	750	913	1.790	2.305	995	2.090	2.605
700		1.000	1.800	2.315	1.090	2.100	2.615
780	880	1.108	1.830	2.345	1.211	2.130	2.645
900	1.000	1.335	1.850	2.365	1.450	2.150	2.665
1.000		1.547	1.940	2.455	1.677	2.240	2.755
1.060	1.180	1.650	1.940	2.455	1.798	2.240	2.755
1.180	1.300	1.893	2.020	2.535	2.050	2.320	2.835
1.200		1.935	2.020	2.535	2.090	2.320	2.835
1.350	1.500	2.305	2.130	2.645	2.483	2.430	2.945
1.500	1.650	2.675	2.195	2.710	2.873	2.495	3.010
1.650	1.800	3.045	2.260	2.775	3.265	2.560	3.075

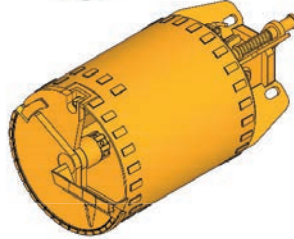
Andere Längen und Durchmesser auf Anfrage. Angegebene Gewichte sind Circa-Werte.
Other lengths and diameters on request. All weights are approximate values.

KB-L – Kastenbohrer mit Räumereiste | *Drilling Bucket with Cleaning Edge*

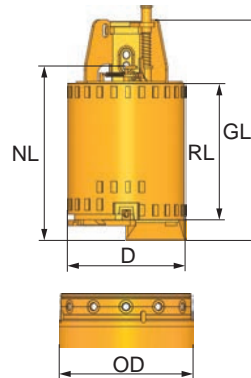
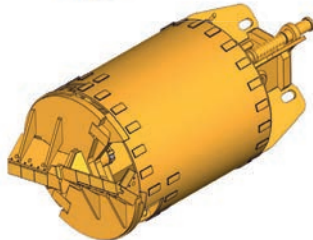
KB-L
Einschneidig
Single cut



KB-WL
Einschneidig
Single cut



KB-WL 2
Zweischneidig
Double cut



Anwendungsbereich

- Säubern der Bohrlochsohle

Main Application

- *Cleaning of the borehole bottom*

Ausstattung

- Kellybox 200 mm
- KB-WL mit wechselbarer Räumereiste (optional)
- Saugkanal
- Verschleißschutz: Auftragsschweißung oder Verschleißwinkel

Features

- *Kelly box 200 mm*
- *KB-WL with changeable cleaning edge (optional)*
- *Ventilation pipe*
- *Wear protection: hard facing or wear strips*

		KB-L		KB-WL		KB-WL2	
RL (mm)		1.200	1.500	1.200	1.500	1.200	1.500
NL (mm)		1.550	1.850	1.550	1.850	1.600	1.900
GL (mm)		1.950	2.250	1.950	2.250	1.990	2.290
D (mm)	OD (mm)	Gewicht <i>Weight (kg)</i>					
520	620	618	685	635	700		
600		709	784	725	800		
650	750	773	855	790	875		
700		845	935	860	950		
780	880	947	1.050	965	1.065		
800		970	1.175	990	1.095		
900	1.000	1.148	1.263	1.165	1.280		
1.000		1.320	1.450	1.345	1.475		
1.060	1.180	1.410	1.558	1.435	1.580		
1.180	1.300	1.618	1.775	1.660	1.815		
1.200		1.655	1.810	1.695	1.850		
1.350	1.500	1.930	2.108	2.015	2.195		
1.500	1.650	2.240	2.438	2.335	2.535		
1.650	1.800			2.660	2.880		
1.800							
1.830	2.000					3.485	3.790

Andere Längen und Durchmesser auf Anfrage. Angegebene Gewichte sind Circa-Werte.
Other lengths and diameters on request. All weights are approximate values.

Kernrohr

Core Barrels

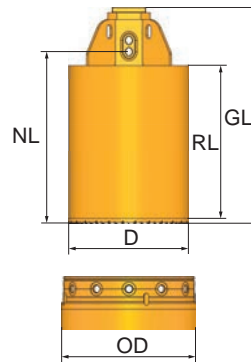
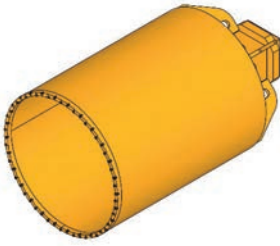
- Maximale Schneidleistung
- Schneidengeometrie gewährleistet minimalen Verschleiß
- Für anspruchsvolle Bohraufgaben

- *Maximum cutting performance*
- *Cutting geometry ensures minimal wear*
- *For challenging drilling applications*



KR-S – Kernrohr mit Stiftzähnen | Core Barrel with Pin Teeth

KR-S



Anwendungsbereich

- Bevorzugt zum Durchkern von bewehrtem Beton

Main Application

- Mainly recommended for cutting through reinforced concrete

Ausstattung

- Kellybox 200 mm
- Schneidring mit Hartmetallstiften

Features

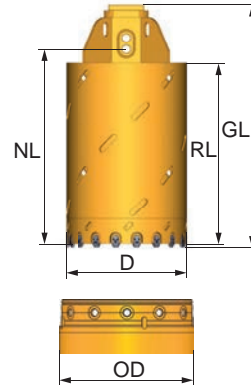
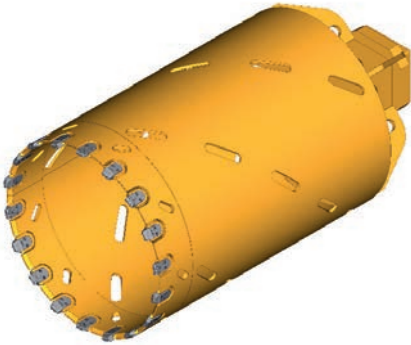
- Kelly box 200 mm
- Cutting ring with pin teeth

KR-S			
RL (mm)		1.040	1.340
NL (mm)		1.320	1.520
GL (mm)		1.610	1.910
D (mm)	OD (mm)	Gewicht Weight (kg)	
520	620	435	
600		465	
650	750	500	
700		530	
780	880		675
800			695
900	1.000		780
1.000			870
1.060	1.180		920
1.180	1.300		1.045
1.200			1.060
1.350	1.500		1.220
1.500	1.650		1.370
1.650	1.800		1.530
1.800			1.690
1.830	2.000		1.715
2.000			1.920

Andere Längen und Durchmesser auf Anfrage. Angegebene Gewichte sind Circa-Werte.
Other lengths and diameters on request. All weights are approximate values.

KR-WS – Kernrohr mit Wechselstollen | Core Barrel with Replaceable Teeth

KR-WS 29



NEU

- Verbesserte Schneidengeometrie
- Höhere Performance

NEW

- Improved cutting geometry
- Higher performance

Anwendungsbereiche

- Bevorzugt zum Durchkernen von bewehrtem Beton
- Harter Fels (bis 150 MPa)
- Auch für Findlinge geeignet

Main Applications

- Mainly recommended for cutting through reinforced concrete
- Strong rock (up to 150 MPa)
- Also suitable for boulders

Ausstattung

- Kellybox 200 mm
- Schneidring mit hartmetallbesetzten Wechselstollen
- Wechselstollenhalter sind im Kernrohr versenkt angeschweißt
- Wechselstollen sind mit Stiften gesichert und können leicht gewechselt werden

Features

- Kelly box 200 mm
- Cutting ring with tungsten carbide armoured replaceable teeth
- Replaceable teeth holders are welded into the base ring of the core barrel
- Replaceable teeth are secured with pins and can be easily replaced

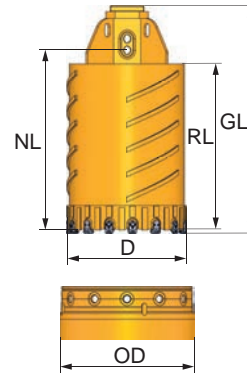
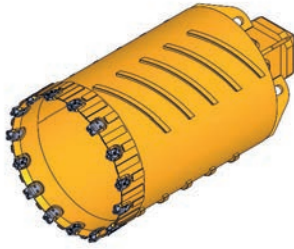
KR-WS 29

D (mm)		OD (mm)	Gewicht Weight (kg)
520		620	520
650		750	630
780		880	750
900		1.000	870
1.060		1.180	1.025
1.180		1.300	1.160
1.350		1.500	1.355

Andere Längen und Durchmesser auf Anfrage. Angegebene Gewichte sind Circa-Werte.
Other lengths and diameters on request. All weights are approximate values.

KR-WS – Kernrohr mit Wechselstollen | Core Barrel with Replaceable Teeth

KR-WS 46



Anwendungsbereiche

- Harter Fels (bis 100 MPa)
- Leicht bewehrter Beton
- Auch für Findlinge geeignet

Main Applications

- Strong rock (up to 100 MPa)
- Lightly reinforced concrete
- Also suitable for boulders

Ausstattung

- Kellybox 200 mm
- Schneidring mit hartmetallbesetzten Wechselstollen
- Wechselstollenhalter sind im Kernrohr versenkt angeschweißt
- Wechselstollen sind mit Stiften gesichert und können leicht gewechselt werden

Features

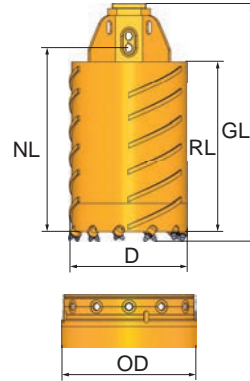
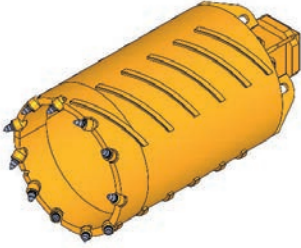
- Kelly box 200 mm
- Cutting ring with tungsten carbide armoured replaceable teeth
- Replaceable teeth holders are welded into the base ring of the core barrel
- Replaceable teeth are secured with pins and can be easily replaced

KR-WS 46			
RL (mm)		1.200	1.500
NL (mm)		1.280	1.580
GL (mm)		1.707	2.007
D (mm)	OD (mm)	Gewicht Weight (kg)	
520	620	450	
600		555	
650	750	560	
700		605	
780	880		760
800			775
900	1.000		875
1.000			965
1.060	1.180		1.030
1.180	1.300		1.170
1.200			1.190
1.350	1.500		1.375
1.500	1.650		1.485
1.650	1.800		1.655
1.800			1.835
1.830	2.000		1.870
2.000			2.080
2.320			2.500
2.500			2.720

Andere Längen und Durchmesser auf Anfrage. Angegebene Gewichte sind Circa-Werte.
Other lengths and diameters on request. All weights are approximate values.

KR-R – Kernrohr mit Rundschaftmeißeln | Core Barrel with Round Shank Chisels

KR-R



Anwendungsbereiche

- Harter Fels (bis 100 MPa)
- Gut geeignet in klüftigem Fels

Main Applications

- Strong rock (up to 100 MPa)
- Suitable for cutting through fissured rock

Ausstattung

- Kellybox 200 mm
- Schneidring mit versetzt angeordneten Rundschaftmeißeln

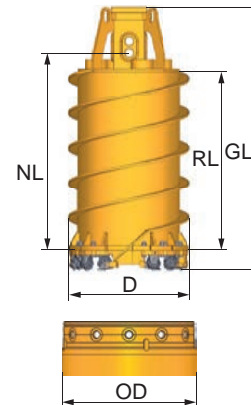
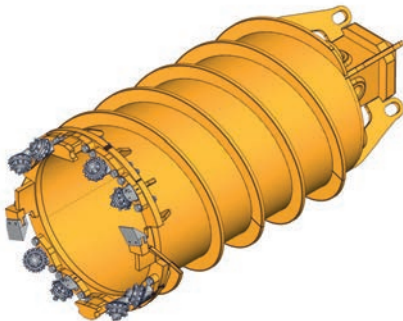
Features

- Kelly box 200 mm
- Cutting ring with staggered arrangement of round shank chisels
- Chisel holders are welded to the base body

KR-R			
RL (mm)		1.200	1.500
NL (mm)		1.320	1.620
GL (mm)		1.795	2.095
D (mm)	OD (mm)	Gewicht Weight (kg)	
520	620	500	
600		575	
650	750	635	
700		685	
780	880		860
800			885
900	1.000		1.005
1.000			1.105
1.060	1.180		1.190
1.180	1.300		1.370
1.200			1.390
1.350	1.500		1.580
1.500	1.650		1.680
1.650	1.800		1.885
1.800			2.090
1.830	2.000		2.135
2.000			2.370
2.320			2.850
2.500			3.095

Andere Längen und Durchmesser auf Anfrage. Angegebene Gewichte sind Circa-Werte.
Other lengths and diameters on request. All weights are approximate values.

KR-RM-HF



Anwendungsbereiche

- Harter Fels (> 100 MPa)
- Gut geeignet in kompaktem Fels

Main Applications

- *Strong rock (> 100 MPa)*
- *Very suitable in compact rock*

Ausstattung

- Kellybox 200 mm
- Schneidring mit versetzt angeordneten Rollenmeißeln
- Anschraubbares Rollenmeißel-System
- Rollenmeißel können mit geeignetem Werkzeug leicht ausgewechselt werden
- Außenwendel und Räumereinheit zur Optimierung der Bohrleistung

Features

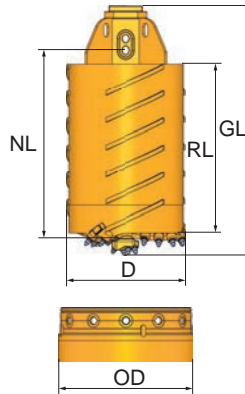
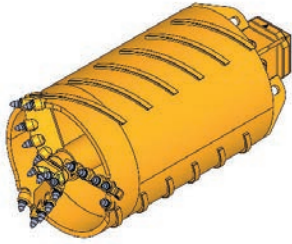
- *Kelly box 200 mm*
- *Cutting ring with staggered arrangement of roller bits*
- *Screw-on type roller bit system*
- *Easy replacement of rollers with suitable tools*
- *Outside helix and cleaning unit to optimize drilling performance*

KR-RM-HF		
RL (mm)		1.500
NL (mm)		1.700
GL (mm)		2.260
D (mm)	OD (mm)	Gewicht Weight (kg)
780	880	1.010
800		1.040
900	1.000	1.140
1.000		1.290
1.060	1.180	1.400
1.180	1.300	1.550
1.200		1.580
1.350	1.500	1.750
1.500	1.650	2.000
1.650	1.800	2.190
1.800		2.410
1.830	2.000	2.470

Andere Längen und Durchmesser auf Anfrage. Angegebene Gewichte sind Circa-Werte.
Other lengths and diameters on request. All weights are approximate values.

KS-R – Kernschneider | Cross Cutter

KS-R



Anwendungsbereiche

- Bevorzugt zum Zerstören des Bohrkerns
- Harter Fels (bis 100 MPa)
- Gut geeignet in klüftigem Fels

Main Applications

- *Mainly recommended for destroying the drill core*
- *Strong rock (up to 100 MPa)*
- *Very suitable in fissured rock*

Ausstattung

- Kellybox 200 mm
- Rundschaftmeißelpilot RP4
- Schneidring mit versetzt angeordneten Rundschaftmeißeln
- Angeschweißte Rundschaftmeißelhalter

Features

- *Kelly box 200 mm*
- *Round shank chisel pilot RP4*
- *Cutting ring with staggered round shank chisels*
- *Welded round shank chisel holders*

KS-R		
RL (mm)		1.500
NL (mm)		1.660
GL (mm)		2.200
D (mm)	OD (mm)	Gewicht Weight (kg)
700		1.060
780	880	1.150
800		1.180
900	1.000	1.305
1.000		1.410
1.060	1.180	1.485
1.180	1.300	1.650
1.200		1.680
1.350	1.500	1.900
1.500	1.650	2.040
1.650	1.800	2.270
1.800		2.520
1.830	2.000	2.585
2.000		2.820
2.320		3.350
2.500		3.590

Andere Längen und Durchmesser auf Anfrage. Angegebene Gewichte sind Circa-Werte.
Other lengths and diameters on request. All weights are approximate values.

DRITOC – Bohrwerkzeugkonfigurator

DRITOC – Drilling Tool Configurator



DRITOC – ERSTER BOHRWERKZEUGKONFIGURATOR WELTWEIT

Dritoc – First Drilling Tool Configurator worldwide

- Online-Konfigurator, rund um die Uhr verfügbar (24/7)
- Beratungstool für Standard-Bohrwerkzeuge
- Anlaufstelle für unsere Kunden und auch für Neukunden
- Kostenlose Beratung für Kollegen und Kunden
- Plattform zum direkten Auffinden aller eingebauten und alternativen Verschleißteile und Zubehörteile
- *Online configurator available around the clock (24/7)*
- *Consultant for standard drilling tools*
- *Contact point for our customer and also for new customers*
- *Free advice for colleagues and customers*
- *Platform to find all fitted wear parts and accessories directly*

Ihre Vorteile:

- **Einfache und schnelle** Konfiguration Ihrer Projekte
- **Jederzeit** die richtige Bohrwerkzeug-Empfehlung für jede Bodenschicht erhalten
- **Visualisierung** der Bohrwerkzeug-Empfehlung inkl. Verschleißteile und Zubehör für jede Bodenschicht
- **Verschleißteile-Empfehlung** für ausgewählte Bohrwerkzeuge

Advantages:

- *Easy and fast configuration of your projects*
- *Get the right drilling tool recommendation for each soil layer at any time*
- *Visualization of the drilling tool recommendation per soil layer*
- *Wear parts recommendation for selected drilling tool*

BlueLine *BlueLine*

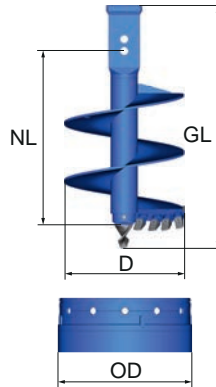


Unsere BlueLine ist eine standardisierte, kurzfristig verfügbare und preisoptimierte Bohrerwerkzeugserie für ein breites Anwendungsspektrum.

Our BlueLine is a standardized, available at short notice and low-cost drilling tools series for a wide range of applications.



SB



Anwendungsbereiche

- Weiche bis steife bindige Böden
- Locker bis mitteldicht gelagerte nichtbindige Böden

Main Applications

- *Soft to stiff cohesive soils*
- *Loose to medium dense non-cohesive soils*

Ausstattung

- Kellybox 200 mm
- Wendepilot und Flachzähne
- Verschleißschutz: Auftragsschweißung

Features

- *Kellybox 200 mm*
- *Fishtail pilot and flat teeth*
- *Wear protection: hard facing*

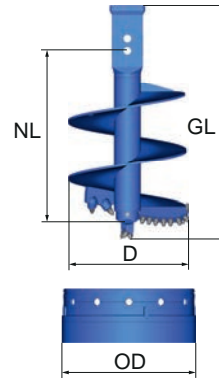
SB		
NL (mm)		1.500
GL (mm)		2.095
D (mm)	OD (mm)	Gewicht <i>Weight (kg)</i>
520	620	420
650	750	450
700		475
780	880	520
800		470
900	1.000	510
980		550
1.060	1.180	595
1.180	1.300	665
1.200		675
1.350	1.500	775
D (")		Gewicht <i>Weight (kg)</i>
24"		435
26"		450
30"		510
36"		520
40"		565
42"		595
48"		690

SBF-K – Schneckenbohrer | Auger

SBF-K



SBF-K2



Anwendungsbereiche

- Sehr dichter Sand und Kies
- Leichter bis mittelharter Fels (< 50 MPa)

Main Applications

- *Very dense sand and gravel*
- *Weak to medium hard rock (< 50 MPa)*

Ausstattung

- Kellybox 200 mm
- Rundschaftmeißelpilot RP4
- Schneidleiste und Kaliberring mit Rundschaftmeißel
- Verschleißschutz: Auftragsschweißung

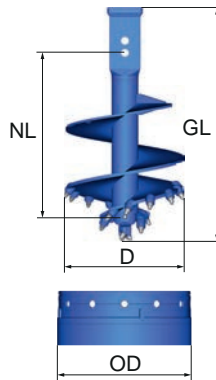
Features

- *Kellybox 200 mm*
- *Round shank chisel pilot RP4*
- *Cutting edge and collar plate with round shank chisels*
- *Wear protection: hard facing*

		SBF-K		SBF-K2	
NL (mm)		1.500		1.500	
GL (mm)		2.040		2.040	
D (mm)	OD (mm)	Gewicht <i>Weight (kg)</i>		OD (mm)	Gewicht <i>Weight (kg)</i>
520	620	445			
650	750	480			
700		505			
780	880	550		880	520
800		500			530
900	1.000	540		1.000	570
980		580			610
1.060	1.180	625		1.180	645
1.180	1.300	695		1.300	695
1.200		705			710
1.350	1.500	800		1.500	805
D (")		Gewicht <i>Weight (kg)</i>			Gewicht <i>Weight (kg)</i>
24"		460			
26"		480			
30"		540			
36"		550			580
40"		595			615
42"		625			645
48"		720			720
54"					820

SBF-P2 – Schneckenbohrer doppelschneidig | Auger double-cut

SBF-P2



Anwendungsbereiche

- Mittelharter bis harter Fels (50 - 100 Mpa)
- SBF-P2 bevorzugt für unverrohrte Bohrungen oder für große Durchmesser

Main Applications

- Moderately strong to strong rock (50 - 100 Mpa)
- SBF-P2 is recommended in uncased bores or for large diameters

Ausstattung

- Kellybox 200 mm
- Rundschaftmeißelpilot RP4
- Progressive Schneidleiste mit Rundschaftmeißel

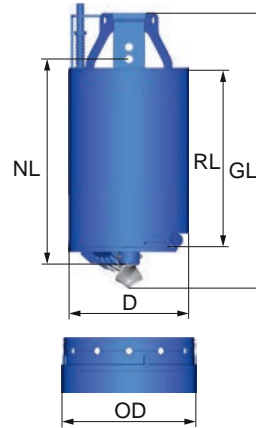
Features

- Kellybox 200 mm
- Round shank chisel pilot RP4
- Progressive cutting edge with round shank chisels

SBF-P2		
NL (mm)	1.500	
GL (mm)	2.040	
D (mm)	OD (mm)	Gewicht Weight (kg)
520	620	460
650	750	506
700		535
780	880	575
800		525
900	1.000	580
980		625
1.060	1.180	675
1.180	1.300	740
1.200		765
1.350	1.500	900
D (")		Gewicht Weight (kg)
24"		480
26"		510
30"		570
36"		600
40"		645
42"		675
48"		780
54"		920

KB – Kastenbohrer | *Drilling Bucket*

KB



Anwendungsbereiche

- Weiche bis steife bindige Böden
- Locker bis mitteldicht gelagerte nichtbindige Böden

Main Applications

- *Soft to stiff silt cohesive soils*
- *Loose to medium dense non-cohesive soils*

Ausstattung

- Kellybox 200 mm
- Wendepilot und Flachzähne
- Saugkanal
- Verschleißschutz: Auftragsschweißung

Features

- *Kellybox 200 mm*
- *Fishtail pilot and flat teeth*
- *Ventilation pipe*
- *Wear protection: hard facing*

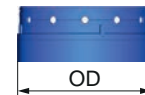
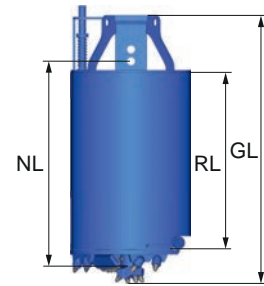
KB		
RL (mm)		1.500
NL (mm)		1.740
GL (mm)		2.340
D (mm)	OD (mm)	Gewicht <i>Weight (kg)</i>
520	620	600
650	750	765
700		830
780	880	925
800		950
900	1.000	1.085
980		
1.060	1.180	1.320
1.180	1.300	1.485
1.200		1.515
1.350	1.500	1.755
D (")		Gewicht <i>Weight (kg)</i>
24"		715
26"		765
30"		900
36"		1.110
40"		1.235
42"		1.320
48"		1.550

KBF-K – Kastenbohrer | *Drilling Bucket*

KBF-K



KBF-K2



Anwendungsbereiche

- Sehr dichter Sand und Kies
- Leichter bis mittelharter Fels (<50 MPa)

Main Applications

- *Very dense sand and gravel*
- *Weak to medium hard rock (< 50 MPa)*

Ausstattung

- Kellybox 200 mm
- Rundschaftmeißelpilot RP4
- Schneidleiste und Kaliberring mit Rundschaftmeißel
- Saugkanal
- Verschleißschutz: Auftragsschweißung

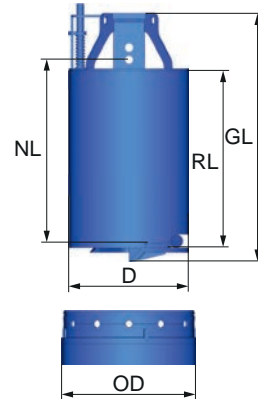
Features

- *Kellybox 200 mm*
- *Round shank chisel pilot RP4*
- *Cutting edge and collar plate with round shank chisels*
- *Ventilation pipe*
- *Wear protection: hard facing*

KBF-K			KBF-K2	
RL (mm)	1.500		1.500	
NL (mm)	1.740		1.740	
GL (mm)	2.280		2.280	
D (mm)	OD (mm)	Gewicht <i>Weight (kg)</i>	OD (mm)	Gewicht <i>Weight (kg)</i>
520	620	620		
650	750	790		
700		850		
780	880	955		
800		980		
900	1.000	1.115		
980				
1.060	1.180	1.360	1.180	1.410
1.180	1.300	1.525	1.300	1.580
1.200		1.555		1.610
1.350	1.500	1.800	1.500	1.860
D (")		Gewicht <i>Weight (kg)</i>		Gewicht <i>Weight (kg)</i>
24"		735		
26"		790		
30"		930		
36"		1.140		
40"		1.270		
42"		1.360		1.410
48"		1.590		1.640
54"				1.885

KB-L – Kastenbohrer mit Räumereiste | *Drilling Bucket with Cleaning Edge*

KB-L



Anwendungsbereiche

- Säubern der Bohrlochsohle

Main Applications

- *Cleaning of the borehole bottom*

Ausstattung

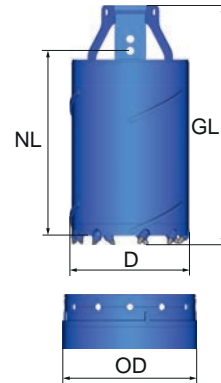
- Kellybox 200 mm
- KB-WL mit wechselbarer Räumereiste (optional)
- Saugkanal

Features

- *Kellybox 200 mm*
- *KB-WL with changeable cleaning edge (optional)*
- *Ventilation pipe*

KB-L		
RL (mm)	1.500	
NL (mm)	1.740	
GL (mm)	2.340	
D (mm)	OD (mm)	Gewicht <i>Weight (kg)</i>
520	620	565
650	750	730
700		795
780	880	890
800		915
900	1.000	1.050
980		1.165
1.060	1.180	1.340
1.180	1.300	1.470
1.200		1.500
1.350	1.500	1.745
D (")		Gewicht <i>Weight (kg)</i>
24"		680
26"		730
30"		865
36"		1.075
40"		1.200
42"		1.340
48"		1.530

KR-R



Anwendungsbereiche

- Harter Fels (bis 100 MPa)
- Gut geeignet in klüftigem Fels

Main Applications

- Strong rock (up to 100 MPa)
- Very suitable for cutting through fissured rock

Ausstattung

- Kellybox 200 mm
- Schneidring mit versetzt angeordneten Rundschaftmeißeln
- Angeschweißte Meißelhalter

Features

- Kellybox 200 mm
- Cutting ring with staggered arrangement of round shank chisels
- Welded chisel holders

KR-R		
NL (mm)		1.595
GL (mm)		2.070
D (mm)	OD (mm)	Gewicht Weight (kg)
520	620	430
650	750	545
700		590
780	880	655
800		675
900	1.000	760
980		830
1.060	1.180	895
1.180	1.300	1.015
1.200		1.030
1.350	1.500	1.175
D (")		Gewicht Weight (kg)
24"		510
26"		545
30"		640
36"		780
40"		845
42"		895
48"		1.050

- Individuelle Sonderlösungen
- Kontinuierliche Weiterentwicklung unserer Bohrwerkzeuge
- *Custom solutions*
- *Continual improvement of our drilling tools*

KR-RM-HF-DC – Rollenmeißel-Kernrohr | *Roller-bit Core Barrel*

Das KR-RM-HF-DC ist Rollenmeißel-Kernrohr mit zwei Schneidringen zum Erstellen von Stufenbohrungen in nur einem Bohrzyklus. Der doppelte Schnitt verbessert vor allem bei größeren Durchmessern die Entspannung des Gesteins, wodurch das Kernbrechen und Kernzerstören erleichtert wird.

The KR-RM-HF-DC is a roller-bit core barrel with two cutting rings for drilling stepped bores in a single drilling cycle. The double cut improves the relaxation of the rock, especially in larger diameters, making core breaking and core destruction easier.



SBF-E – Schneckenbohrer mit Erweiterungsarm | *Drilling Auger with Extension Arm*

Schneckenbohrer mit Erweiterungsarm zum Unterschneiden des Rohrschuhs und Unterstützung der Verrohrungsarbeit.

Drilling auger with extension arm for under reaming the casing shoe and supporting pipe installation work.



KB-E2 – Kastenbohrer mit Erweiterungsarm | *Drilling Bucket with Extension Arm*

Kastenbohrer mit Erweiterungsarm zum Unterschneiden des Rohrschuhs und Unterstützung der Verrohrungsarbeit.

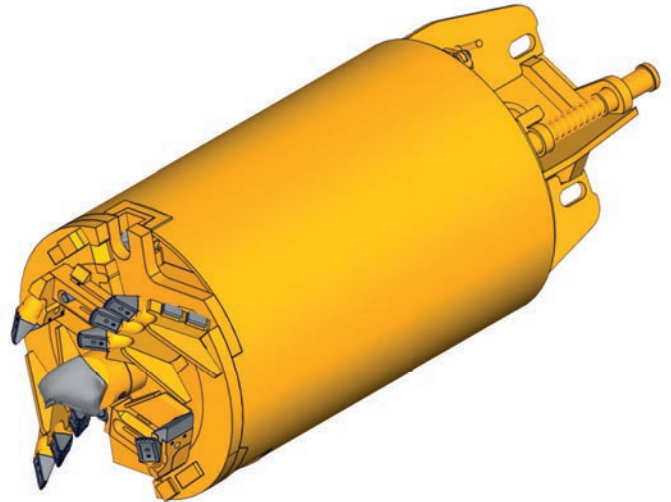
Drilling bucket with extension arm for under reaming the casing shoe and supporting pipe installation work



eingefahren
retracted



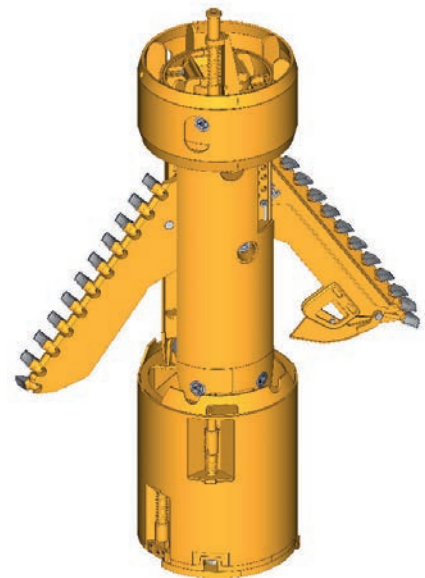
ausgefahren
extended



PFA – Pfahlfußaufschneider mit Schneidarmen | *Belling Bucket with Cutting Arms*

Pfahlfußaufschneider (PFA) werden zur Vergrößerung der Aufstandsflächen in standfesten Böden verwendet, um die Pfahltragfähigkeit deutlich zu erhöhen. Die zwei gegenüberliegenden Schneidarme werden durch vertikales Andrücken mit der Kellystange, über einen Öffnermechanismus, nach außen gedrückt.

Belling buckets are being used to enlarge the contact area in stable grounds in order to considerably increase the load bearing capacity of the pile. Two cutting arms located opposite each other are pressed outwards by a vertical movement of the Kelly bar via an opening mechanism.



Sie haben ein Projekt mit besonderer Herausforderung? – Auch dafür haben wir die Lösung!
Do you have a project with a special challenge? – We have a solution for you.

Nehmen Sie dazu Kontakt mit uns auf. *Get in touch with us.*

E-Mail: BMA-Parts-and-Service@bauer.de

Verschleißelemente | Wear Protection Elements

- Verschleißwinkel
- Verschleißstreifen
- Verschleißleisten
- *Angular wear strips*
- *Wear strips*
- *Wear strips*



Verschleißwinkel
Angular wear strips



Verschleißleisten
Wear strips



Verschleißstreifen
Wear strips

Verschleißschutz | Wear Protection

Zur Verlängerung der Lebensdauer werden die Bohrwerkzeuge mit einem Verschleißschutz versehen.

To extend service life our drilling tools are provided with wear protection.



Kastenbohrer mit Auftragsschweißung
Bucket with hard facing



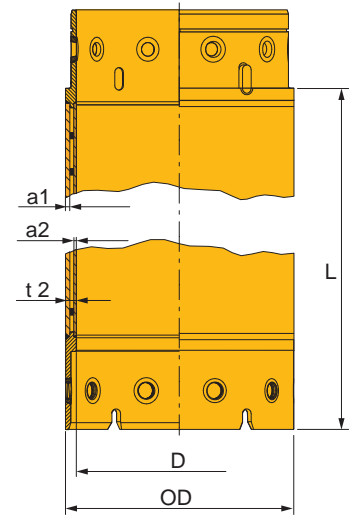
Schneckenwendeln mit Auftragsschweißung
Auger flights with hard facing

Bohrrohre Casings

- Auf alle gängigen Durchmesser abgestimmte Bohrrohrsysteme
- Höchste Materialgüte bei höchster Fertigungsqualität
- Auf die jeweiligen Bodenverhältnisse einstellbares Rohrschuhsystem

- *Casing systems adjusted to standard diameters*
- *Maximum material quality – highest manufacturing quality*
- *Casing shoe system adjustable to prevailing ground conditions*





Bauer-Bohrrohre werden zur Stützung von Bohrlöchern in nicht standfesten Böden eingesetzt. Sie sind speziell zur Übertragung der hohen Drehmomente und Vorschubkräfte von Bohrgeräten und Bauer-Verrohrungsanlagen ausgelegt.

Die Bohrrohre werden standardmäßig in doppelwandiger Bauweise hergestellt. Dadurch wird das Rohr zusätzlich versteift und es entsteht ein durchgehend glatter Bohrstrang (Verhinderung des Verhakens des Bohrwerkzeuges beim Ein- und Ausfahren).

Bauer casings are used to stabilize boreholes in unstable soil formations. They are designed specifically for the transmission of high torques and crowd forces generated by rotary drilling rigs and Bauer casing oscillators.



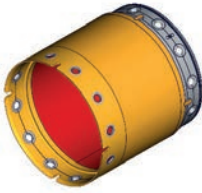
Standard casings are produced in double-walled construction. Thus casings have an additional rigidity and strength and a continuous flush drill string is provided to prevent jamming of drilling tools during insertion and extraction.

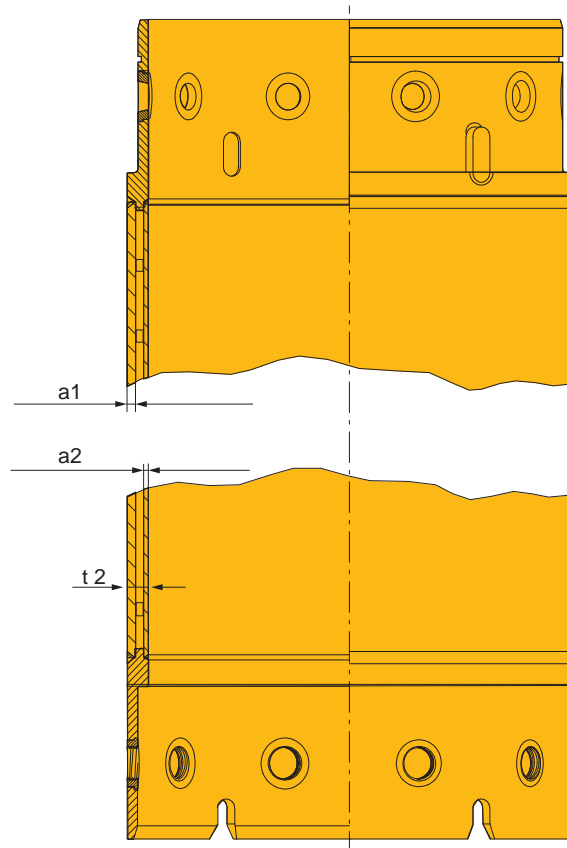
Doppelwandige Bohrrohre | *Double-walled casings*

OD / D (mm)	L = 1 m	L = 2 m	L = 3 m	L = 4 m	L = 5 m	L = 6 m	a1 (mm)	a2 (mm)	t2 (mm)	Schrauben Bolts Anz. Nos.
Gewicht Weight (kg)										
620/540	403	739	1.074	1.411	1.747	2.081	12	8	40	8
750/670	492	902	1.311	1.722	2.131	2.540	12	8	40	10
880/800	585	1.069	1.552	2.036	2.520	3.005	12	8	40	10
1.000/920	669	1.221	1.773	2.326	2.877	3.429	12	8	40	10
1.180/1.100	844	1.580	2.316	3.052	3.787	4.522	16	8	40	12
1.200/1.120	872	1.620	2.370	3.120	3.870	4.620	16	8	40	12
1.300/1.220	933	1.746	2.558	3.372	4.184	4.995	16	8	40	12
1.500/1.400	1.433	2.625	3.817	5.009	6.201	7.393	20	10	50	12
1.800/1.700	1.730	3.166	4.602	6.038	7.474	8.910	20	10	50	16
2.000/1.880	2.450	4.280	6.110	7.940	9.770	11.600	20	15	60	18
2.200/2.060	2.700	4.720	6.740	8.760	10.780	12.800	20	15	60	18
2.500/2.380	2.960	5.240	7.520	9.800	12.080	14.360	20	15	60	24

Da die zu übertragenden Drehmomente und auch die erforderlichen Verrohrungstiefen immer mehr anwachsen und dies mit erhöhtem Verschleiß einhergeht, bietet Bauer als Alternative zu den Standardbohrrohren eine verstärkte Ausführung an. Sie unterscheiden sich durch ein stärkeres Innenrohr mit Wandstärken von 12 mm (OD 620 - 1300 mm) und 16 mm (OD 1500 - 1800 mm). Sie sind voll kompatibel zu den Standardrohren. Eine preisoptimierte Alternative stellt unsere Economy Line dar.

As the amount of torque to be transmitted as well as the required casing depths continue to increase further and further, accompanied by increased wear, Bauer offers a reinforced version as an alternative to standard casings. It differs by comprising a stronger inner tube with a wall thickness of 12 mm (OD 620 - 1300 mm) and 16 mm (OD 1500 - 1800 mm). They are totally compatible to the standard casings. Our Economy Line is a cost-effective alternative.

	Economy	Standard	Heavy-Pipe
	Bohrruhr-Verbinder <i>Casing connector</i> geschweißt / <i>welded</i>	Bohrruhr-Verbinder <i>Casing connector</i> (höhere Stahlgüte) (<i>higher steel grade</i>) geschmiedet / <i>forged</i>	Bohrruhr-Verbinder <i>Casing connector</i> (höhere Stahlgüte) (<i>higher steel grade</i>) geschmiedet / <i>forged</i>
	Außenwandstärke Standard <i>Outer wall thickness standard</i>	Außenwandstärke Standard <i>Outer wall thickness standard</i>	Außenwandstärke Standard <i>Outer wall thickness standard</i>
	Innenwandstärke Standard <i>Inner wall thickness standard</i>	Innenwandstärke Standard <i>Inner wall thickness standard</i>	Innenwandstärke erhöht <i>Inner wall thickness increased</i>



Bohrrohr – Varianten <i>Casings variants</i>				
	Economy	Standard	Heavy-Pipe	Small Diameter
a1 Wandstärke (mm) * <i>a1 wall thickness (mm) *</i>	12	12-16	12-16	25
a2 Wandstärke (mm) * <i>a2 wall thickness (mm) *</i>	8	8	12-15	–
t2 Wandstärke (mm) * <i>t2 wall thickness (mm) *</i>	40/50/60	40/50/60	40/50/60	25
Bewehrung <i>Reinforcement</i>	spiral	spiral	spiral	keine <i>no</i>
Verbindermaterial <i>Connector material</i>	S355 geschweißt <i>welded</i>	25CrMo4 geschmiedet <i>forged</i>	25CrMo4 geschmiedet <i>forged</i>	25CrMo4 geschmiedet <i>forged</i>

* durchmesserabhängig | *depending on diameter*

Alle Varianten in absolut identischer Produktionsqualität. | *All versions are manufactured with the exact same quality.*

Rohrschuhe | Casing Shoes

Rohrschuhe sind mit WS Haltern (WSH39-52) oder Anschweißzähnen Typ BR, BH bestückbar.
(Weitere Zahntypen auf Anfrage)

Sie zeichnen sich besonders aus durch:

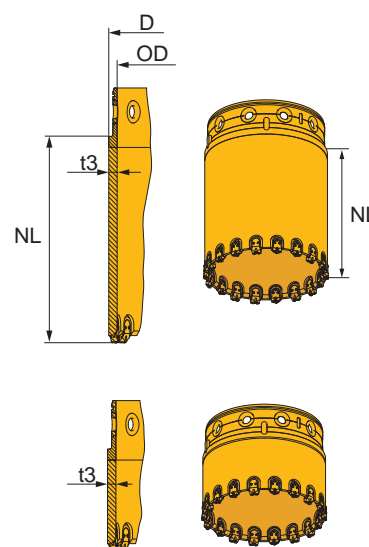
- Optimale Rundlaufeigenschaft
- Verbindungen zwischen Varterteil und Schneidring sind vollwandig ausgeführt und voll verschweißt
- Schneidring kann bei Bedarf abgetrennt und ausgetauscht werden

Bei erhöhter Beanspruchung und für lange Bohrwerkzeuge empfiehlt sich der Einsatz der langen Variante des Rohrschuhes, da im Arbeitsbereich des Bohrwerkzeuges die Innenwandung des Bohrrohres am intensivsten beansprucht wird. Die vollwandige Ausführung des Rohrschuhes gewährleistet an dieser Stelle eine lange Haltbarkeit des gesamten Rohrstranges.

Casing shoes can be fitted with WS tooth holders (WSH39-52) or weld-on teeth type BR or BH (other types of teeth are available on request).

They are particularly characterized by:

- *Optimal rotation characteristics*
 - *Fully welded solid wall connection between male joint section and cutting ring*
 - *Cutting ring can be removed and replaced when necessary*
- With increased operational demands and for long drilling tools, use of the long version of the casing shoe is recommended as the most intense strain occurs on the inner surface of the casing shoe in the area of drilling tool action. At this point, the solid-walled construction of the casing shoe ensures a long service life for the entire drill string.*

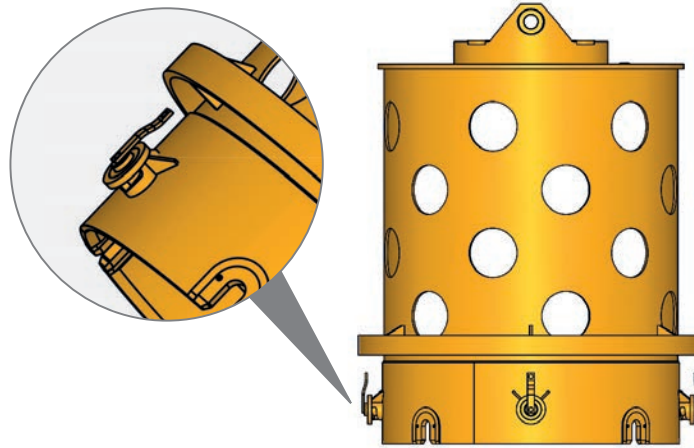


Rohrschuhe Casing shoes							
OD / D (mm)	NL 500 mm	NL 1.000 mm	NL 2.000 mm	t3 Wandstärke Wall thickness (mm)	Stollenanzahl Number of studs (Standard / Eco)	Stollenanzahl Number of studs (360°- Eco)	WS-Typ WS-Type
Gewicht Weight (kg)							
406/340	185	325	600	30	6	–	WS29
508/440	235	415	766	30	7	–	WS29
620/540	339	590	1.180	40	12	9	WS39*
750/670	418	725	1.440	40	16	9	WS39*
880/800	491	855	1.705	40	18	12	WS39*
1.000/920	560	975	1.945	40	18	12	WS39*
1.180/1.100	665	1.160	2.310	40	20	15	WS39*
1.200/1.120	677	1.177	2.350	40	20	15	WS39*
1.300/1.220	733	1.275	2.550	40	24	18	WS39*
1.500/1.400	1.340	2.005	3.800	50	30	24	WS46*
1.800/1.700	1.618	2.420	4.585	50	36	24	WS46*
2.000/1.880	2.350	3.290	6.120	60	36	24	WS52*
2.200/2.080	2.580	3.640	6.755	60	40	24	WS52*
2.500/2.380	2.850	4.110	7.700	60	46	27	WS52*

* verschiedene Typen verfügbar | further types available

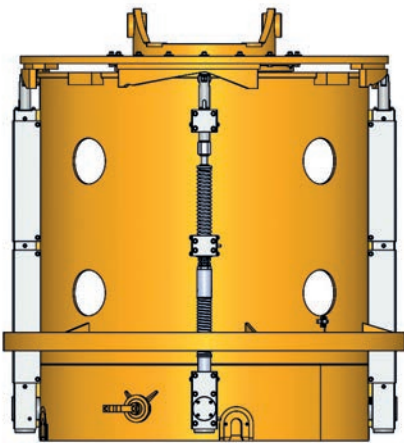
Drehteller | Casing Drive Adapter

Mit manuell betätigter Exzenterverriegelung | *Manually Actuated with Eccentric Lock*



Verfügbarer Durchmesserbereich 600 bis 2.500 mm
Available range of diameters 600 to 2,500 mm

Automatik-Drehteller | *Automatic Casing Drive Adapter*



unverriegelt
unlocked



verriegelt
locked

Verfügbarer Durchmesserbereich 880 bis 2.300 mm

Available range of diameters 880 to 2,300 mm

Erforderliche Modifikationen am Bohrgerät:

- Bremsmechanik für Drehgetriebe
- Mechanische, hydraulische und elektrische Vorrüstung

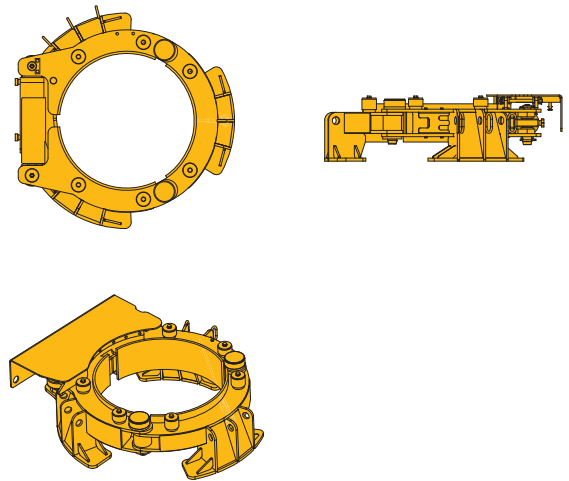
Necessary modifications on drilling rig:

- *Brake mechanism for rotary drive*
- *Mechanic, hydraulic and electric preliminary set-up*

Hydraulische Abfangschelle | Hydraulic Casing Clamp

Die hydraulische Abfangschelle kann über die Hydraulik des Bohrgerätes oder über ein separates Hydraulikaggregat betrieben werden. Auf Anfrage sind hydraulische Abfangschellen und diverse Reduziereinsätze in weiteren Durchmessern erhältlich.

The hydraulic casing clamp can be operated via the hydraulic system of the drilling rig or a separate hydraulic power pack. Hydraulic casing clamps and various inserts are available for other diameters on request.

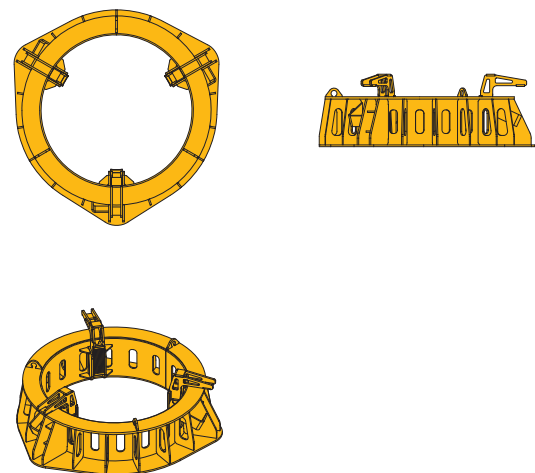


Bohrdurchmesser (mm) <i>Drilling diameter (mm)</i>	Möglicher Reduziereinsatz (mm) <i>Possible reduction insert (mm)</i>	Reduzierter Bohrdurchmesser (mm) <i>Reduced drilling diameter (mm)</i>
880	880 - 620	620
	880 - 750	750
1.180	1.180 - 0750	750
	1.180 - 0880	880
	1.180 - 1.000	1.000
1.500	1.500 - 1.000	1.000
	1.500 - 1.180	1.180
	1.500 - 1.200	1.200
	1.500 - 1.280	1.280
	1.500 - 1.300	1.300
1.800	1.800 - 1.500	1.500
2.000		
2.200		
2.300	2.300 - 2.000	2.000
2.500		

Mechanische Abfangschelle | Mechanic Casing Clamp

Verfügbare Bohrdurchmesser (mm):
620, 750, 880, 1.000, 1.180, 1.300, 1.500, 2.000, 2.130
Auf Anfrage sind mechanische Abfangschellen in weiteren Durchmessern erhältlich.

*Available drilling diameters (in mm):
620, 750, 880, 1,000, 1,180, 1,300, 1,500, 2,000, 2,130
Mechanic casing clamps for other diameters are available on request.*



**International Service Hotline
+800 1000 1200***

**+49 8252 97-2888
BMA-Service@bauer.de**

*toll-free number, where available



BG Accessory



**BAUER Maschinen GmbH
BAUER-Strasse 1
86529 Schrobenhausen
Germany
Phone: +49 8252 97-0
bma@bauer.de
www.bauer.de**

Konstruktionsentwicklungen und Prozessverbesserungen können Aktualisierungen und Änderungen von Spezifikation und Materialien ohne vorherige Ankündigung oder Haftung erforderlich machen. Die Abbildungen enthalten möglicherweise optionale Ausstattung und zeigen nicht alle möglichen Konfigurationen. Diese Angaben und die technischen Daten haben ausschließlich Informationscharakter. Irrtum und Druckfehler vorbehalten.

Design developments and process improvements may require the specification and materials to be updated and changed without prior notice or liability. Illustrations may include optional equipment and not show all possible configurations. These and the technical data are provided as indicative information only, with any errors and misprints reserved.