

Lieferprogramm

Product Range



MAT

Slurry Handling Systems

Trennen		Separation	
Verfahren.....	4	Process Flow.....	4
Grob- und Entwässerungssiebe	6	Pre-Screener and Dewatering Screens	6
Siebtechnik	10	Screening	10
Entsandungsanlagen	12	Desanding Plants	12
Desilter.....	17	Desilter	17
Separationsanlagen.....	19	Separation Plants.....	19
Modulares System.....	20	Modular System.....	20
Dekanterzentrifuge	24	Decanter Centrifuge.....	24
Flockmittelstation.....	25	Flocculant Station.....	25
Mischen		Mixing	
Verfahren.....	27	Process Flow.....	27
Chargenmischanlagen	29	Batch Mixing Plants	29
Einzelmischer	31	Single Mixing Units	31
Durchlaufmischanlagen	32	Continuous Mixing Plants	32
Misch- und Injektionsanlagen		Mixing and Injection Plants	
SCC 12	34	SCC 12	34
Geothermie-Injektionsanlagen.....	35	Geothermal Injection Plants.....	35
Verpressstationen		Grouting Units	
VS-Anlagen Manueller Betrieb.....	36	VS Units – Manual Mode.....	36
AVS-Anlagen Automatic-Betrieb.....	38	AVS Units - Automatic Mode	38
Pumpen		Pumps	
Kreiselpumpen	40	Centrifugal Pumps.....	40
Verpress- und Spülpumpen	41	Grouting and Flushing Pumps.....	41
Schlauchpumpen	44	Hose Pumps	44
Exzentrerschneckenpumpen.....	46	Eccentric Screw Pumps.....	46
Zubehör		Accessories	
Suspensionstank.....	47	Slurry Tank.....	47
Big-Bag-Entleerstation	49	Big-Bag Discharging Station	49
Datenerfassungssystem	49	Data Logging System.....	49
Förderschnecken.....	50	Screw Conveyors.....	50
BentoVac	51	BentoVac	51



Wir sind ein deutscher Hersteller und Anbieter von Misch- und Separationstechnik mit Sitz in Immenstadt-Seifen am Fuße der Alpen. Seit 1990 entwickeln und fertigen wir Maschinen und Anlagen zum Mischen, Pumpen und Trennen von Suspensionen in den Bereichen Spezialtiefbau, Tunnelbau, Baustoffproduktion und Umwelttechnik.

Mit innovativer Technik, detailgenauer Wertarbeit und praxisorientiertem Fachwissen haben wir den Verlauf der technischen Entwicklungen in der Misch- und Trenntechnik bis heute maßgeblich mitbestimmt.

Als Mitglied der BAUER Gruppe bieten wir den optimalen Service eines weltweit agierenden Großunternehmens. Mit individueller Beratung, leistungsfähiger Fertigung, kompetentem und sorgfältigem Ausführungsmanagement und effizienten Serviceleistungen sichern wir unseren Kunden die erwartete Qualität und Zuverlässigkeit unserer Produkte. Namhafte Auftraggeber im In- und Ausland sind von unserem umfangreichen Angebot überzeugt und schenken uns ihr Vertrauen.

Weiterentwicklung und Digitalisierung

Die Digitalisierung nimmt mehr und mehr Einfluss auf alle Bereiche des täglichen Lebens. Auch die Produkte aus dem Bereich Slurry Handling Systems sind hier nicht ausgeschlossen. Unser Ziel ist es, dem Kunden eine digitalisierte Anlage zur Verfügung zu stellen, mit der das zukünftige Arbeiten erleichtert werden soll.

Egal ob es sich um das Thema Fernüberwachung oder Reporting handelt, wir bieten eine Vielfalt an Möglichkeiten an, unsere Produkte optimal einzusetzen. Selbst bereits bestehende Anlagen aus unserem Haus können nachträglich digitalisiert werden.

Wir setzen auf eine ständige Weiterentwicklung unserer Dienstleistungen und unseres Produktportfolios, um zusammen mit unseren Kunden und Partnern immer einen Schritt voraus zu sein. Unsere Motivation ist es, ein optimales Produkt für den weltweiten Einsatz in den unterschiedlichsten Anwendungsbereichen zur Verfügung zu stellen – ganz nach unserem Motto „Solid, Easy, Performance“!

We are a German manufacturer and supplier of mixing and separation technology, based in Immenstadt-Seifen in the Allgäu region at the foothills of the Alps. Since 1990 we have been designing, developing and manufacturing state-of-the-art machinery and plant systems for mixing, pumping and separating slurries in the areas of specialist foundation engineering, tunnelling, construction material production and environmental technology.

With innovative technology, accurate and detailed workmanship and practice-oriented know-how, we have to this day significantly influenced the course of technological developments in the fields of mixing and separation technology.

As a member of the BAUER Group (www.bauer.de), we offer the optimal service of a major global corporation. With individual consulting, high-capacity production, competent and meticulous execution management systems and highly efficient services, we ensure the expected quality and reliability of our products for our customers. Renowned customers, both at home and abroad, are totally committed to our extensive product range and put their trust in us.

Further Development and Digitization

Digitization is increasingly influencing all areas of everyday life. Products from the Slurry Handling Systems area are not excluded from this. It is our goal to make a digitized system available to the customer that will facilitate work in the future.

Whether for remote monitoring or reporting, we offer a variety of possibilities to optimally use our products. Existing equipment from our company can also be retroactively digitized.

We focus on constant further development of our services and our product portfolio so that we, together with our customers and partners, can always be a step ahead. We aim to make an optimal product available for global use in a wide range of applications – in line with our motto “Solid, Easy, Performance!”

Verfahren | Process Flow

Entsandungsanlagen werden zum Heraustrennen von Bodenteilchen aus den im Tiefbau verwendeten Bohr- und Stützsuspensionen eingesetzt. Die Suspensionen können aus Wasser-Bentonit, Wasser-Polymer oder Wasser-Zementgemischen bestehen. Weitere Einsatzbereiche finden sich in der Kiesaufbereitung sowie im Berg- und Tunnelbau. Die maximal mögliche Beschickungsmenge hängt von mehreren Parametern ab. Sie wird in m³/h angegeben, wobei sich die genannten Werte auf den Durchsatz von Wasser beziehen. Der Trennschnitt „d50“ bezeichnet den kleinste Korndurchmesser in Mikron (1/1.000 mm), der noch zu mind. 50 % aus der Suspension herausgetrennt werden kann. Er wird in Mikron (1/1.000 mm) angegeben.

Die Hauptkomponenten jeder Entsandungsanlage sind:

- Grobsieb zur Vorabscheidung von Steinen größer 5 mm
- Auffangwanne des Grobsiebes mit Mengenteiler
- Zyklon mit Zyklonspeisepumpe zur Trennung von Feinteilchen und Suspension
- Feinsieb zur weiteren Entwässerung des Zyklonunterlaufes

Desanding plants are employed to remove soil particles in drilling muds and support slurries used in foundation engineering. They can be either water-bentonite, water-polymer, or water-cement and bentonite slurries. Desanding plants have further applications in gravel pits, in the mining industry and in tunneling projects. The maximum capacity depends on various parameters. It is defined in m³/h. The values are based on water flow. The regeneration efficiency or the “significant cut-off point” – “d50” stands for the smallest particle size of which at least 50 % can be removed from a slurry. It is indicated in 1/1.000 mm or micron.

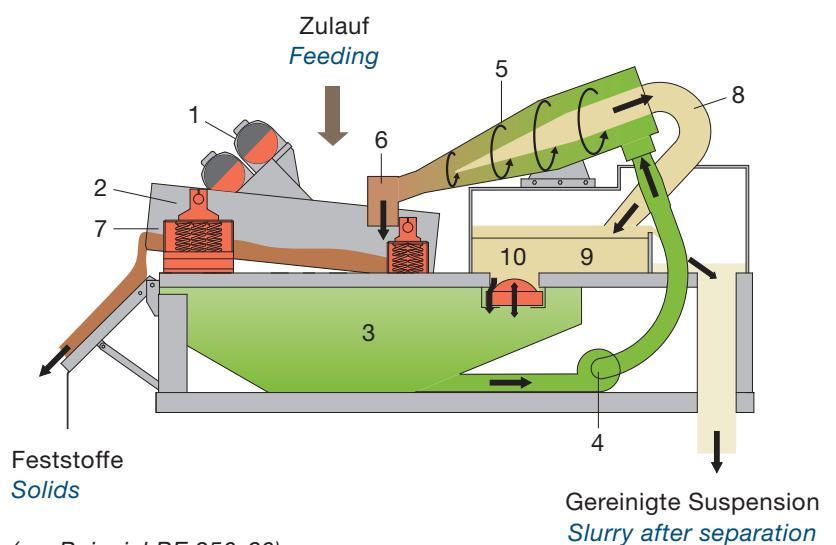
The main components of all desanding plants are:

- Coarse screen for intercepting stones larger than 5 mm
- Storage tank of the coarse screen
- Cyclone with cyclone feeder pump for removing fine particles from the slurry
- Dewatering screens for draining further water from the solids discharged by the cyclone underflow.



Standard-Entsandungssystem (Einfachzyklonierung) Desanding System (One-Stage Cycloning)

- 1 Rüttelmotoren | *Motors for vibrating screens*
- 2 Grobsieb | *Coarse screen*
- 3 Tank | *Storage tank*
- 4 Zyklonpumpe | *Cyclone feeder pump*
- 5 Zyklon(e) | *Cyclone unit(s)*
- 6 Zyklonunterlauf | *Spigot*
- 7 Entwässerungssieb | *Dewatering screen*
- 8 Zyklonüberlauf | *Cyclone overflow*
- 9 Ausgleichsbehälter | *Holding tank*
- 10 Niveauregulierung | *Automatic level control*



(am Beispiel BE 250-60)
(using the example of BE 250-60)

Grobsieb

Die mit Bodenteilchen verunreinigte Suspension wird am Beschickerkasten auf das Grobsieb verteilt. Die abwärts geneigte Siebstellung und die Verwendung von Stabgittersieben verhindern ein Verkleben des Siebes beim Auftreffen von tonigen Böden. Aus der unter dem Sieb liegenden Auffangwanne wird die bis auf Korngrößen von kleiner 5 mm gereinigte Suspension in zwei gleich große Volumenströme geteilt. Die Zuleitung erfolgt über das nachgeschaltete Feinsieb.

Pre-Screener (Coarse Screen)

At the feed box, slurry loaded with soil particles is directed over the coarse screen. The screen is prevented from clogging up whenever clayey soils are encountered by its deck inclination and by using a bar grate screen. The slurry, which has been collected in the discharge chamber underneath the coarse screen and has been regenerated down to a grain size of 5 mm, is divided into two equal volume flows and let to the downstream dewatering screen.

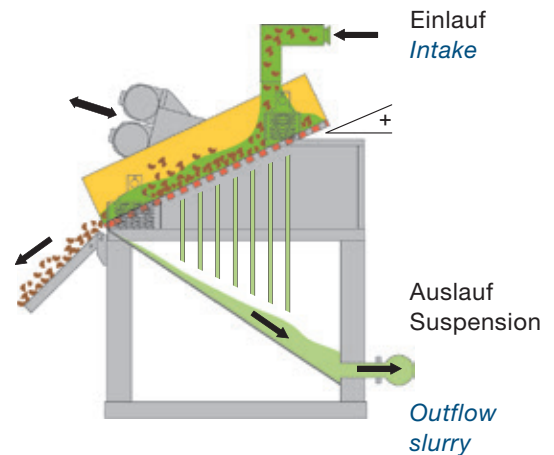
Zyklon

Die aus dem Grobsieb fließende, vorgereinigte Suspension wird im Tank der Entsandungsanlage aufgefangen, mit der Zyklonpumpe abgesaugt und mit einem Druck von 2 bis 3 bar in den Zyklon gepumpt. Die dabei im Zyklon auftretenden Zentrifugalkräfte bewirken eine Trennung der Suspension in die am Unterlauf austretende (mit Bodenteilchen angereicherte) und die am Überlauf ausfließende (gereinigte) Suspension. Zum Trockenlaufschutz der Zyklonpumpe regelt eine Schwimmerschaltung des Ausgleichsbehälters die konstante Füllung des Tanks. Zur Steigerung des Reinigungsgrades der Feinsiebeeinheit können mehrere Zyklone mit kleinerem Durchmesser den großen Zyklon ergänzen.

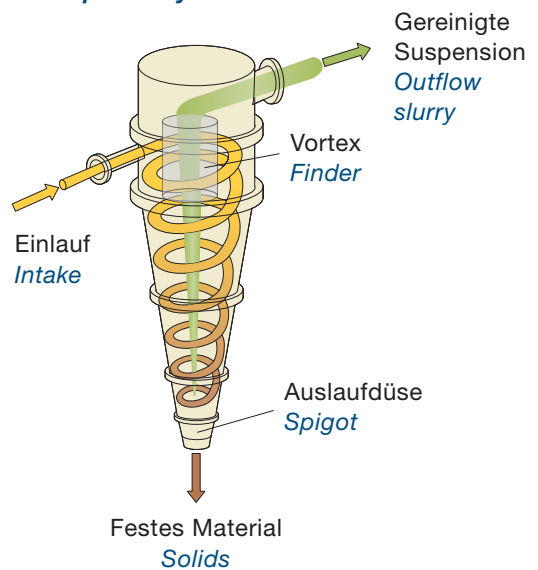
Cyclone

From the coarse screen discharge chamber the treated slurry is collected in the balancing tank of the fine screen and then pumped into the cyclone at a pressure of about 2 to 3 bar. The centrifugal forces generated in the cyclone cause the remaining soil particles to be removed from the slurry and then discharged as soil-enriched underflow on the dewatering screen, whilst the clean slurry is discharged via the overflow. The cyclone feeder pump is protected from running dry by a float switch assembly inside the balancing tank which provides a constant flow of slurry into the fine screen discharge chamber. To increase the regeneration efficiency of the fine screen module, the large cyclone can be extended by several cyclones of smaller diameters.

Grobsieb Pre-screener



Zyklonprinzip Principle of Cyclone



Entwässerungssieb (Feinsieb)

Die eingedickte Suspension aus dem Zyklonunterlauf fällt auf das Feinsieb, wandert durch deren Schwingbewegung auf der aufwärts geneigten Siebfläche nach oben und trennt sich während des Vorganges in erdfeuchten Boden und gereinigte Suspension. Zur Anpassung an die Bodenfeinheit können unterschiedliche Siebbeläge zwischen 0,4 mm und 0,16 mm Spaltweite aufgelegt werden.

Dewatering Screen

The condensed underflow of slurry from the cyclone is discharged onto the fine screen, where by way of the screen's vibrating action it is moved upwards on the upward inclined screen surface. During this process separated into slightly damp soil and cleaned slurry. Depending on the fines content of the soil, different types of screens can be used ranging between 0.4 mm and 0.16 mm grate width.

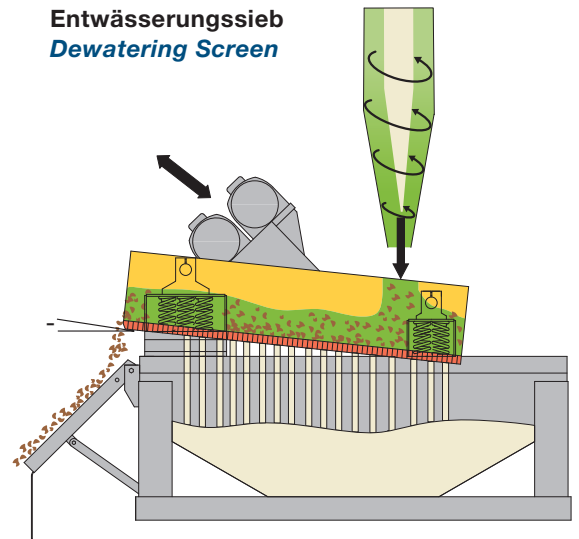
Doppelzyklonierung

Eine weitere Steigerung des Reinigungsgrades lässt sich durch eine dem Hauptzyklon nachgeschaltete 2. Reinigungsstufe, bestehend aus mehreren kleinen Zyklonen, erreichen. Die aus dem Überlauf des Hauptzyklons austretende, gereinigte Suspension wird in einen Suspensionsbehälter geleitet. Von dort wird sie über eine Speisepumpe in Zyklone mit kleineren Durchmessern gepumpt und zusätzlich gereinigt. Diese nachgereinigte Suspension wird über den Zyklonüberlauf zurück in den Suspensionsbehälter geleitet. Die angereicherte Suspension der Zyklonunterläufe der 1. und 2. Stufe fließen auf ein gemeinsames Entwässerungssieb.

Double-Cycloning

A further increase in the regeneration or cleaning efficiency can be achieved by adding a 2nd regeneration stage after the main cyclone module, comprising of several small cyclones. The overflow of cleaned slurry from the main cyclone unit is discharged into a slurry storage tank. From there it is pumped into cyclones of smaller diameters by a cyclone feeder pump, cleaned further and discharged into the storage tank as overflow of slurry. The condensed under-flow of slurry from stages 1st and 2nd of cyclone treatment are discharged onto the dewatering screen.

Entwässerungssieb Dewatering Screen

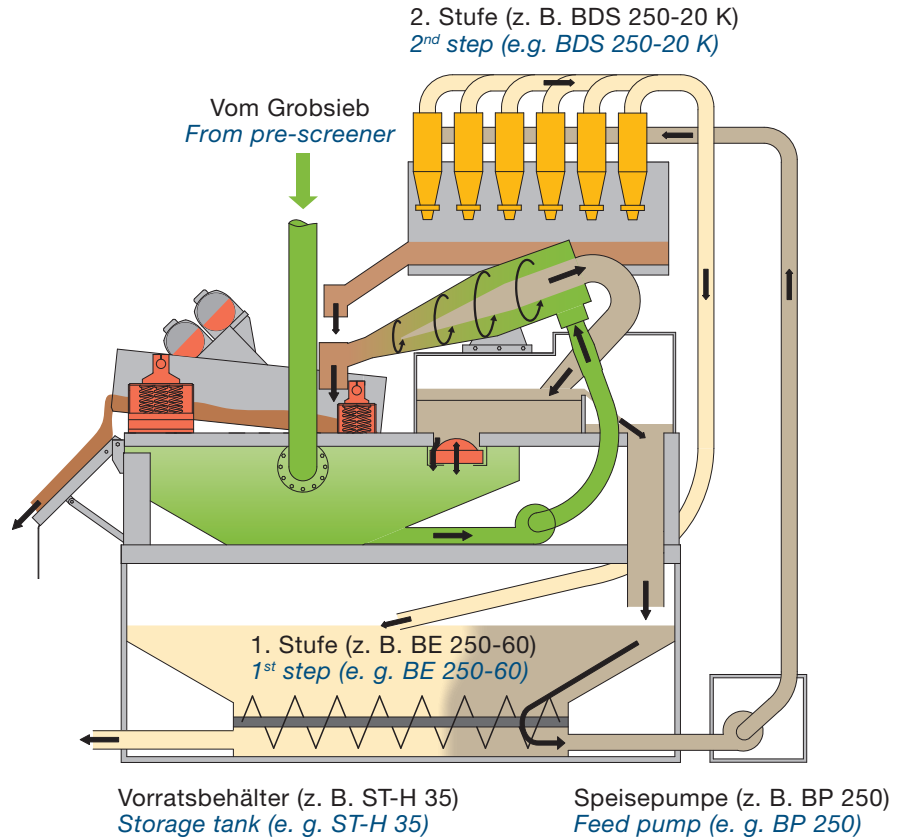


Trennen Separation

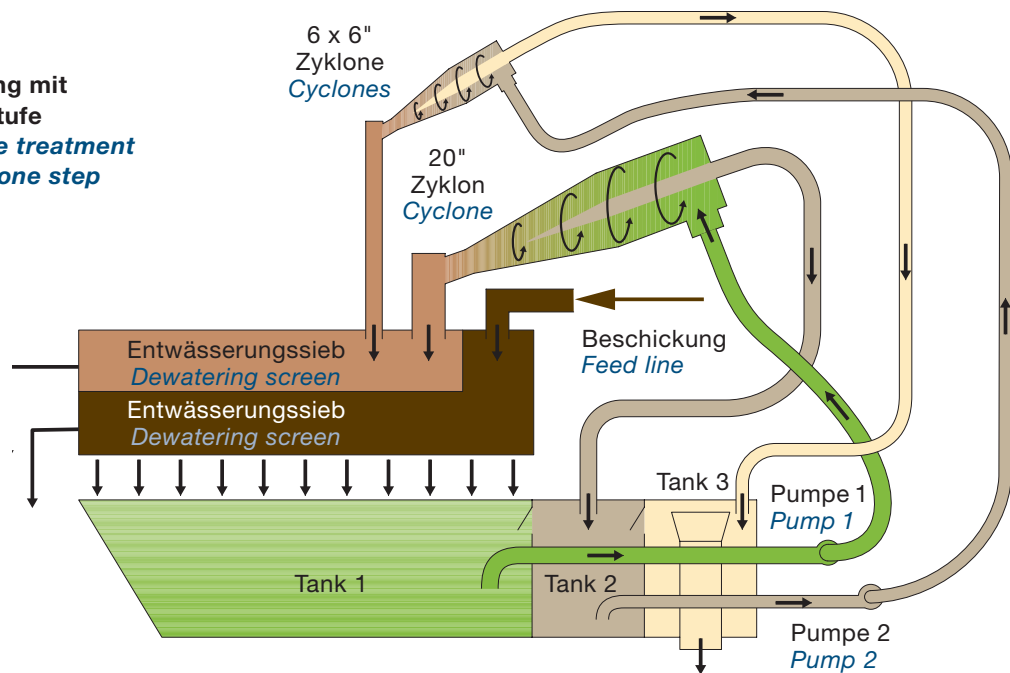
Hier dargestellt ist der Unterschied zwischen einer Doppelzyklonierung mit nachgeschaltetem Vorratsbehälter und einer in der Entsandungsanlage integrierten zweiten Zyklonstufe.

Shown below is the difference between a two-stage cyclone treatment with a downstream storage tank and a second cyclone step which is integrated within the desander.

Schema Doppelzyklonierung mit nachgeschaltetem Vorratsbehälter
Two-stage cyclone treatment with downstream storage tank



BE 300-C Doppelzyklonierung mit integrierter zweiter Zyklonstufe
BE 300-C Two-stage cyclone treatment with integrated second cyclone step



Grob- und Entwässerungssiebe | Pre-Screener and Dewatering Screens

Grobsiebe GS 425-V, GS 500, GS 500-V

Die Grobsiebeinheiten GS 425-V, GS 500 und GS 500-V werden hauptsächlich als Vorabscheider bei kombinierten Großanlagen im Tunnelbau und bei Fräsprojekten eingesetzt. Zur Vorreinigung wird der gesamte ankommende Volumenstrom über ein Grobsieb geleitet. Das Grobsieb der V-Version ist in Stufen von 25° fallend bis zu 0° horizontal einstellbar. Die Neigung ist abhängig von dem zu reinigenden Bodenmaterial. Die vorgereinigte Suspension wird anschließend über einen Mengenteiler auf zwei Standardanlagen BE 250, BE 300 oder BE 425 geleitet. Die Anlagen können auch als Einzelanlagen zur Grobabscheidung (z. B. 5 mm Maschenweite) verwendet werden.

Pre-Screeners GS 425-V, GS 500, GS 500-V

The coarse screen units GS 425-V, GS 500 and GS 500-V are used primarily as pre-screener units in combined large-scale desanding plants on tunneling and cutter diaphragm wall projects. The entire volume of the slurry intake is pre-screened by a coarse screen. The V-type coarse screen is adjustable in increments from a 25° downward to a 0° horizontal incline. The incline of the coarse screen is dependent on the type of soil material to be treated. The pre-treated slurry is then distributed equally via a flow controller unit to two standard desanding plants BE 250, BE 300 or BE 425 for further treatment. The coarse screen units can also be deployed as stand-alone units for coarse screening (e. g. 5 mm mesh size).



GS 425-V



GS 500-V

Technische Daten <i>Technical Specifications</i>	GS 425-V	GS 500	GS 500-V
Beschickungsmenge <i>Capacity</i>	425 m ³ /h	500 m ³ /h	500 m ³ /h
Installierte Leistung <i>Installed power</i>			
Rüttlermotor <i>Vibrator screen motor</i>	2 x 2 kW	2 x 2 kW	2 x 2 kW
Spannung / Frequenz (alternativ) <i>Voltage / Frequency (alternative)</i>	400 V 50 Hz (460 V 60 Hz)	400 V 50 Hz (460 V 60 Hz)	400 V 50 Hz (460 V 60 Hz)
Sieb <i>Screen</i>			
Siebfläche <i>Screen area</i>	2,4 m ²	2,4 m ²	2,4 m ²
Siebneigung fallend <i>Screen inclination downwards</i>	0-25°	25°	0-25°
Gewicht <i>Weight</i>	2.800 kg	2.900 kg	3.650 kg

Siebtechnik | Screening

Das „MATmesh“ Siebssystem

- Einfaches Handling beim Siebwechsel
- Bewährtes Befestigungssystem
- Kompatibel zu allen Siebanlagen der BE / VS Baureihen mit T-Trägern als Unterkonstruktion
- PU-Adapterleisten zum einfachen und schnellen Befestigen auf den bestehenden T-Trägern
- Randleisten optional auch mit Siebeinsätzen (sog. Entwässerungsrandleisten) zur optimalen Entwässerung des Filterkuchens

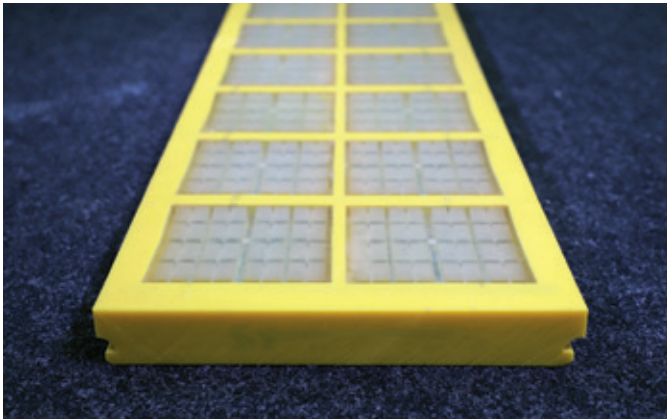
The „MATmesh“ screening system

- Simple handling of screen changes
- Proven fastening system
- Compatible with all BE / VS series screening plants with T-beams in the substructure
- PU adapter strip for easy and quick attachment to the existing T-beam
- Edge strips also optionally with screen inserts (known as drainage edge strips) for optimal dewatering of the filter cake

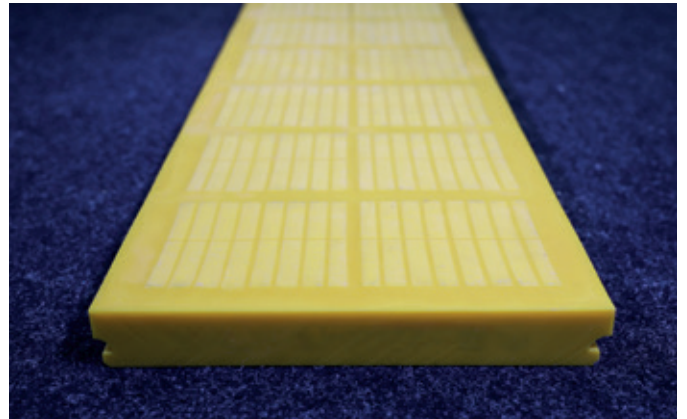
Die Standardsiebgrößen des „MATmesh“ Siebsystems

Standard screen sizes of the „MATmesh“ screening system

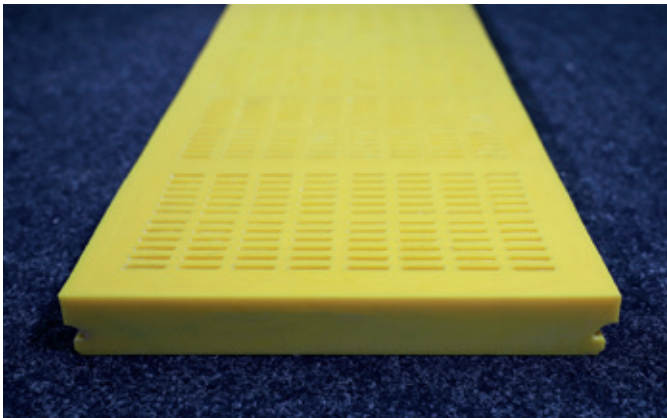
Technische Daten Technical Specifications				
	Maschenweite <i>Mesh size</i>	Abmessungen <i>Dimensions</i>	Lochung <i>Punch holes</i>	Material <i>Material</i>
Stecksieb <i>Insert screen</i>	0,3 x 11,5 mm	470 x 300 mm	quer <i>diagonal</i>	PU
		1.000 x 300 mm	quer <i>diagonal</i>	PU
	0,5 x 11,5 mm	470 x 300 mm	quer <i>diagonal</i>	PU
		1.000 x 300 mm	quer <i>diagonal</i>	PU
	0,7 x 11,5 mm	470 x 300 mm	quer <i>diagonal</i>	PU
		1.000 x 300 mm	quer <i>diagonal</i>	PU
	2,0 x 16 mm	470 x 300 mm	quer <i>diagonal</i>	PU
		1.000 x 300 mm	quer <i>diagonal</i>	PU
	5,5 x 5,5 mm	470 x 300 mm	quadratisch <i>square</i>	PU
		1.000 x 300 mm	quadratisch <i>square</i>	PU
7,5 x 7,5 mm	470 x 300 mm	quadratisch <i>square</i>	PU	
	1.000 x 300 mm	quadratisch <i>square</i>	PU	
Entwässerungsrandleiste <i>Drainage edge strip</i>	0,7 x 16 mm	470 mm	quer <i>diagonal</i>	PU
		1.000 mm	quer <i>diagonal</i>	PU
	kein Sieb <i>no screen</i>	470 mm	keine Lochung <i>no punch holes</i>	PU
		1.000 mm	quadratisch <i>square</i>	PU
Rückwand Sieb <i>Back panel screen</i>	0,7 x 16 mm	625 x 350 mm	quer <i>diagonal</i>	PU
	2,0 x 25 mm	625 x 350 mm	quer <i>diagonal</i>	PU
Adapterleiste <i>Adapter strip</i>	–	1.000 mm	–	PU
	–	470 mm	–	PU



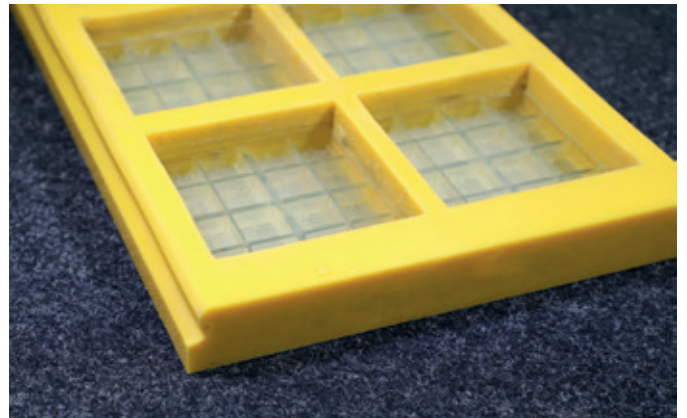
Segmentsieb
Segment screen



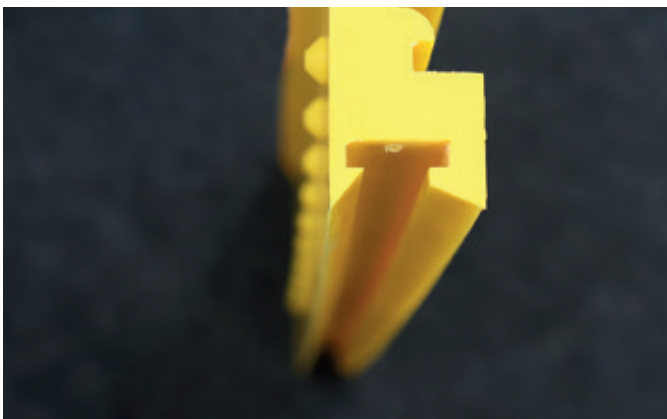
Vollguss Feinsieb
Solid cast fine screen



Vollguss Grobsieb
Solid cast coarse filter



Segment
Segment



Wangenschutzleiste
Edge protection strip



Adapterleiste auf T-Träger
Adapter strip on T-beam

Entsandungsanlagen | Desanding Plants

BE 100-60-L

Die BE 100-60-L ist eine kleine, sehr kompakte Anlage für geringe Suspensionsmengen. Dadurch ist ein wirtschaftlicher Einsatz bei kleinen Baustellen durch minimale Installationszeit und geringe Stromanschlussleistung möglich.

Anwendungsgebiete:

- Suspensionsgestützte Greiferbohrungen für Schlitzwände
- Pfahlbohrungen
- Brunnenbohrungen
- Geothermische Bohrungen

BE 100-60-L

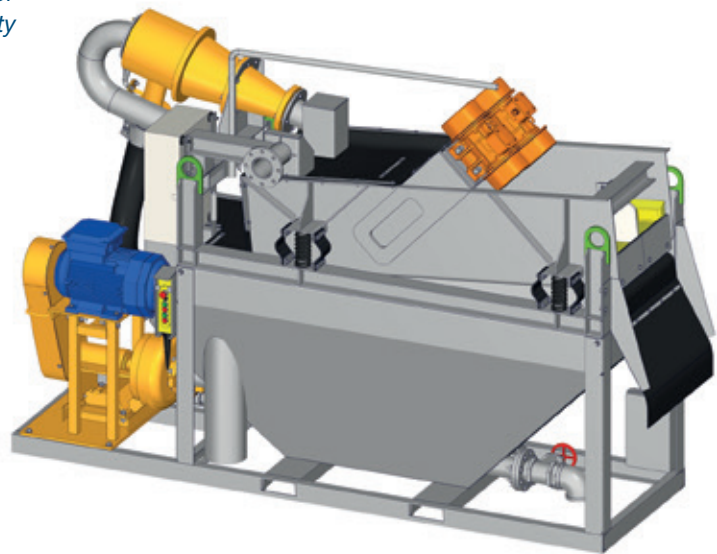
The BE 100-60-L is a very compact unit ideally suited for small slurry feed. Short installation time and low electricity power allow economic use on small jobsites.

Typical applications:

- Slurry-supported grab works for diaphragm wall
- Bored piling excavation
- Well drilling
- Geothermal drilling

Spotlights | Spotlights

- Feuerverzinkter Stahlrahmen
- Sehr kompakte Bauweise
- Galvanized steel frame
- Extremely compact construction



Technische Daten <i>Technical Specifications</i>	BE 100-60-L
Beschickungsmenge <i>Capacity</i>	100 m ³ /h
Pumpe <i>Pump</i>	1 x 4"
Installierte Leistung <i>Installed power</i>	
Pumpenmotor <i>Pump motor</i>	17,3 kW
Rüttlermotor <i>Vibrator screen motor</i>	2 x 1 kW
Spannung / Frequenz (alternativ) <i>Voltage / Frequency (alternative)</i>	400 V / 50 Hz (460 V / 60 Hz)
Zyklon <i>Cyclone</i>	1
Durchmesser <i>Diameter</i>	300 mm
Trennschnitt d50 <i>Cut point d50</i>	0,060 mm
Sieb <i>Screen</i>	
Siebfläche <i>Screen area</i>	1,2 m ²
Anzahl Siebdecks <i>Number of screen decks</i>	1
Aufstellmaße (L x B x H) <i>Set-up dimensions (L x W x H)</i>	3.710 x 1.110 x 2.260 mm

Entsandungsanlagen | *Desanding Plants*

BE 170-60

Die Bauer Entsandungsanlage BE 170-60 wurde entwickelt, um größere Mengen von der im Tiefbau eingesetzten Stützsuspension zu verarbeiten.

Das optionale Untergestell der BE 170-60 ermöglicht es, die Entsandungsanlage direkt am beziehungsweise über dem Bohrloch oder dem Frässlitz zu positionieren, und gleichermaßen auch als Schutzrahmen für den Transport zu nutzen.

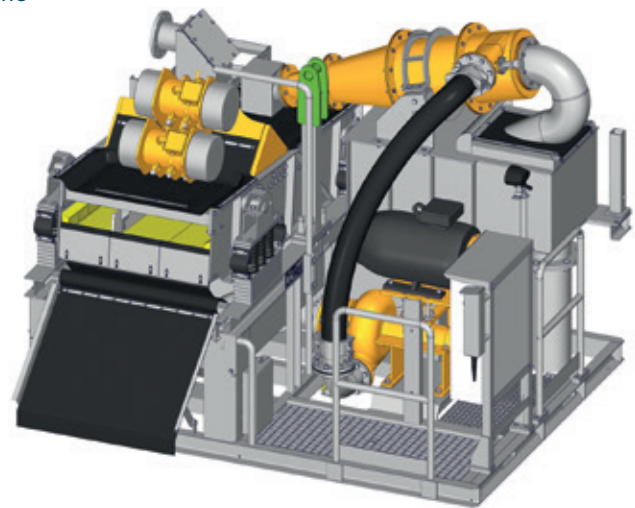
BE 170-60

The Bauer BE 170-60 desanding plant has been designed for the processing of larger amounts of all kinds of slurries commonly used in the construction industry.

An optional supporting frame enables the desander to be positioned directly at or above the borehole or the trench. The supporting frame can also be used as protection frame for transportation.

Spotlights | *Spotlights*

- Feuerverzinkter Stahlrahmen
- Sehr kompakte Bauweise
- Erweiterbar mit Desilteraufsatz zur Doppelzyklonierung
- Unterbau als Option für Einsatz direkt auf/über Bohrloch
- *Galvanized steel frame*
- *Extremely compact construction*
- *Extendable with desilter for two-stage cyclone treatment*
- *Optional substructure for operation directly above borehole*



Technische Daten <i>Technical Specifications</i>	BE 170-60
Beschickungsmenge <i>Capacity</i>	170 m ³ /h
Pumpe <i>Pump</i>	1 x 6"
Installierte Leistung <i>Installed power</i>	
Pumpenmotor <i>Pump motor</i>	30 kW
Rüttlermotor (Feinsieb) <i>Vibrator screen motor</i>	2 x 2 kW
Spannung / Frequenz (alternativ) <i>Voltage / Frequency (alternative)</i>	400 V / 50 Hz (460 V / 60 Hz)
Zyklon <i>Cyclone</i>	1
Durchmesser <i>Diameter</i>	375 mm
Trennschnitt d50 <i>Cut point d50</i>	0,060 mm
Sieb <i>Screen</i>	
Siebfläche <i>Screen area</i>	1,8 m ²
Anzahl Siebdecks <i>Number of screen decks</i>	1
Gewicht <i>Weight</i>	4.930 kg
Gewicht Untergestell <i>Weight supporting frame</i>	510 kg
Aufstellmaße (L x B x H) <i>Set-up dimensions (L x W x H)</i>	2.910 x 2.850 x 2.180 mm

Entsandungsanlagen | Desanding Plants

BE 250-60

Die BE 250-60 ist eine Kompaktanlage mit kurzen Installationszeiten. Für eine optimale Anpassung an verschiedene Baustellenbedingungen kann das Sieb längs oder quer aufgebaut werden. Die Anlage ist im Baukastensystem einsetzbar und kann zu einer Großanlage BE 500 gekoppelt werden.

Anwendungsgebiete:

- Suspensionsgestützte Greiferbohrungen für Pfähle und Schlitzwände
- Mikrotunneling

BE 250-60

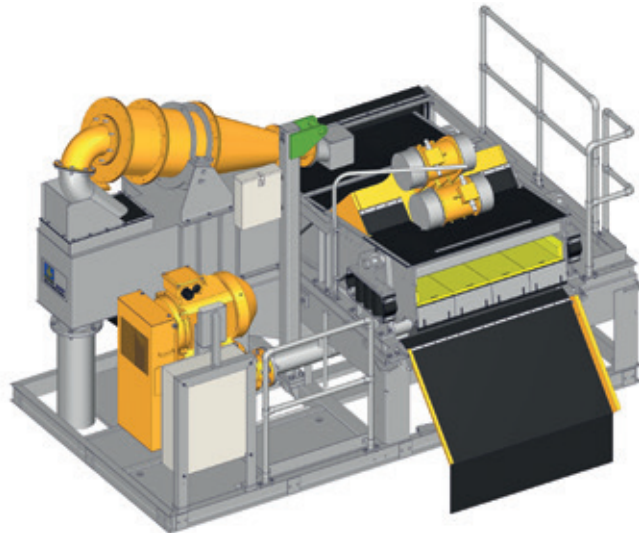
BE 250-60 is a compact unit with short installation time. For optimal adaptability to prevailing site conditions the screen can be mounted longitudinally and crosswise. It can be used in a modular system and can be coupled to a "multi unit" BE-500.

Typical applications:

- Bentonite supported grab works for piles and diaphragm walls
- Microtunneling

Spotlights | Spotlights

- Feuerverzinkter Stahlrahmen
- Feststoffaustrag längs oder quer, einstellbar nach Bedarf
- Kompakteste Entsandungsanlage ihrer Kapazitätsklasse weltweit
- Erweiterbar mit Desilteraufsatz zur Doppelzyklonierung
- Galvanized steel frame
- Solids discharge adjustable lengthways or across
- Most compact desanding plant of this capacity range worldwide
- Extendable with desilter for two-stage cyclone treatment



Technische Daten <i>Technical Specifications</i>	BE 250-60
Beschickungsmenge <i>Capacity</i>	250 m ³ /h
Pumpe <i>Pump</i>	1 x 6"
Installierte Leistung <i>Installed power</i>	
Pumpenmotor <i>Pump motor</i>	55 kW
Rüttlermotor (Feinsieb) <i>Vibrator screen motor</i>	2 x 2 kW
Spannung / Frequenz (alternativ) <i>Voltage / Frequency (alternative)</i>	400 V / 50 Hz (460 V / 60 Hz)
Zyklon <i>Cyclone</i>	1
Durchmesser <i>Diameter</i>	450 mm
Trennschnitt d50 <i>Cut point d50</i>	0,060 mm
Sieb <i>Screen</i>	
Siebfläche <i>Screen area</i>	2,4 m ²
Anzahl Siebdecks <i>Number of screen decks</i>	1
Gewicht <i>Weight</i>	4.900 kg
Aufstellmaße (L x B x H) <i>Set-up dimensions (L x W x H)</i>	3.990 x 2.910 x 2.510 mm

Entsandungsanlagen | Desanding Plants

BE 300-C

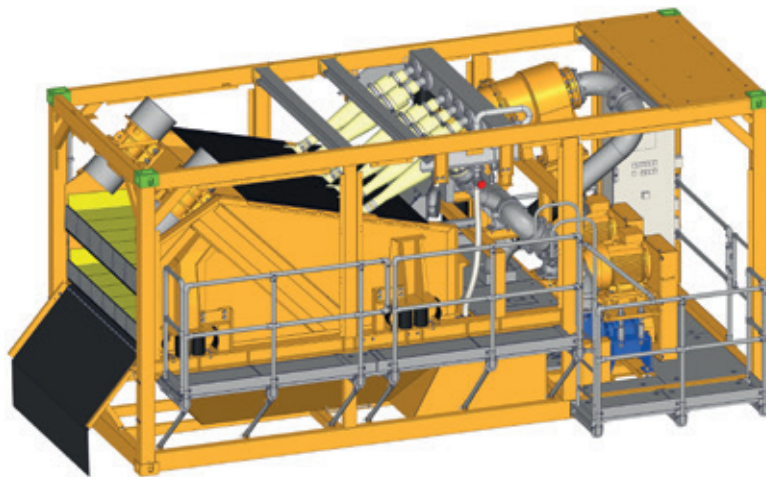
Diese extrem kompakte Entsandungsanlage ist in einem 20 ft High Cube Container zum schnellen Aufbau und Inbetriebnahme verbaut. Durch die Doppelzyklonierung wird eine optimierte Separation erreicht. Die SPS-gesteuerte Anlage mit Datenübertragung ist „Industrie 4.0“ konform.

BE 300-C

This extremely compact desanding plant is housed in a 20 ft High Cube container for a fast set-up and commissioning. An optimal separation is achieved by means of a two-stage cycloning. The PLC-controlled unit with data transmission complies to the "Industrie 4.0" standard.

Spotlights | Spotlights

- **Kompakteste Entsandungsanlage dieser Kapazitätsklasse weltweit**
 - **SPS-Steuerung für vollautomatischen Betrieb**
 - **Fernüberwachung zum Datenaustausch**
 - **Schallschutzeinhausung optional**
 - **CSC-Zertifizierung auf Anfrage**
-
- *Most compact desanding plant of this capacity range worldwide*
 - *PLC control for fully automatic operation*
 - *Remote monitoring for data transfer*
 - *Optional sound insulation housing*
 - *CSC certification on demand*



Technische Daten <i>Technical Specifications</i>	BE 300-C
Beschickungsmenge <i>Capacity</i>	300 m ³ /h
Pumpe 1 <i>Pump 1</i>	1 x 8"
Pumpe 2 <i>Pump 2</i>	1 x 8"
Installierte Leistung <i>Installed power</i>	85 kW
Rüttlermotor (Feinsieb) <i>Vibrator screen motor</i>	2 x 5,5 kW
Spannung / Frequenz (alternativ) <i>Voltage / Frequency (alternative)</i>	400 V / 50 Hz (460 V / 60 Hz)
Zyklone <i>Cyclone</i>	2
Durchmesser 1. Zyklonstufe <i>Diameter first cyclone stage</i>	500 mm
Trennschnitt d50 <i>Cut point d50</i>	0,060 mm
Durchmesser 2. Zyklonstufe <i>Diameter second cyclone stage</i>	150 mm
Trennschnitt d50 <i>Cut point d50</i>	0,030 mm
Sieb <i>Screen</i>	
Anzahl Siebdecks <i>Number of screen decks</i>	2
Siebfläche Unterdeck <i>Screen area lower deck</i>	5,4 m ²
Siebfläche Oberdeck <i>Screen area upper deck</i>	4,5 m ²
Gewicht <i>Weight</i>	13.000 kg
Aufstellmaße (L x B x H) <i>Set-up dimensions (L x W x H)</i>	6.540 x 3.050 x 3.020 mm

Entsandungsanlagen | *Desanding Plants*

BE 425-60

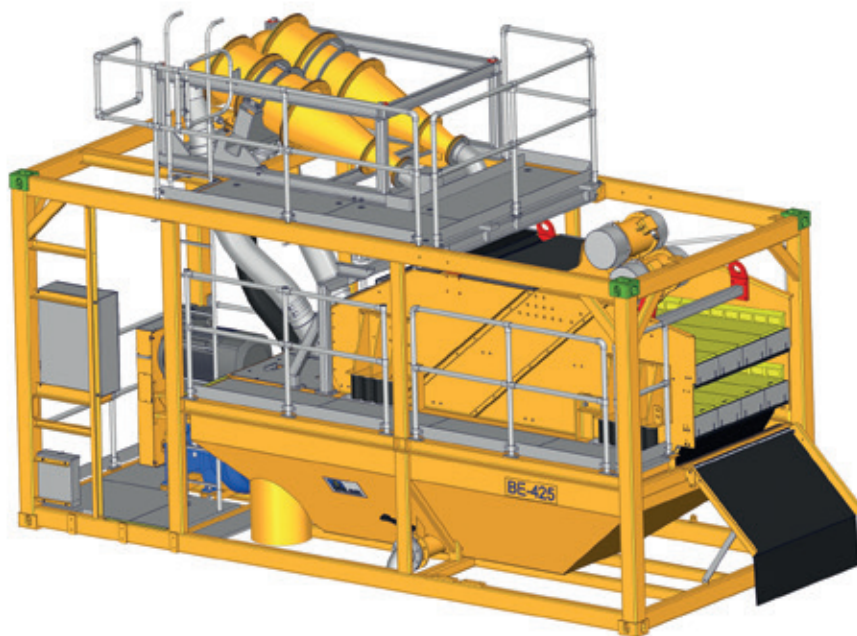
Die kompakte Entsandungsanlage ist speziell zum Einsatz beim maschinellen Tunnelvortrieb geeignet. Die Basisanlage kann mit einem Desilteraufsatz und mit einem variablen Grobsieb erweitert und dadurch an verschiedene Einsatzbedingungen angepasst werden.

BE 425-60

The compact desanding plant is particularly suited for deployment in mechanized tunneling. The base unit can be extended by a desilter attachment and a variable coarse screen unit enabling it to be adapted to different operating conditions.

Spotlights | *Spotlights*

- Anlage ist in einem 20 Fuß High Cube Container verbaut
 - Erweiterbar mit verstellbarem Grobsieb und Desilterstufe
 - Äußerst kompakte Anlage
- *Plant is built inside a 20 ft. high cube container*
 - *Extendable with adjustable coarse screen and desilter*
 - *Extremely compact unit*



Technische Daten <i>Technical Specifications</i>	BE 425-60
Beschickungsmenge <i>Capacity</i>	425 m ³ /h
Pumpe <i>Pump</i>	1 x 8"
Installierte Leistung <i>Installed power</i>	
Pumpenmotor <i>Pump motor</i>	75 kW
Rüttlermotor (Feinsieb) <i>Vibrator screen motor</i>	2 x 7 kW
Spannung / Frequenz (alternativ) <i>Voltage / Frequency (alternative)</i>	400 V / 50 Hz (460 V / 60 Hz)
Zyklone <i>Cyclone</i>	2
Durchmesser <i>Diameter</i>	450 mm
Trennschnitt d50 <i>Cut point d50</i>	0,060 mm
Sieb <i>Screen</i>	
Siebfläche <i>Screen area</i>	9,75 m ²
Anzahl Siebdecks <i>Number of screen decks</i>	2
Gewicht <i>Weight</i>	8.850 kg
Aufstellmaße (L x B x H) <i>Set-up dimensions (L x W x H)</i>	6.630 x 2.440 x 4.160 mm

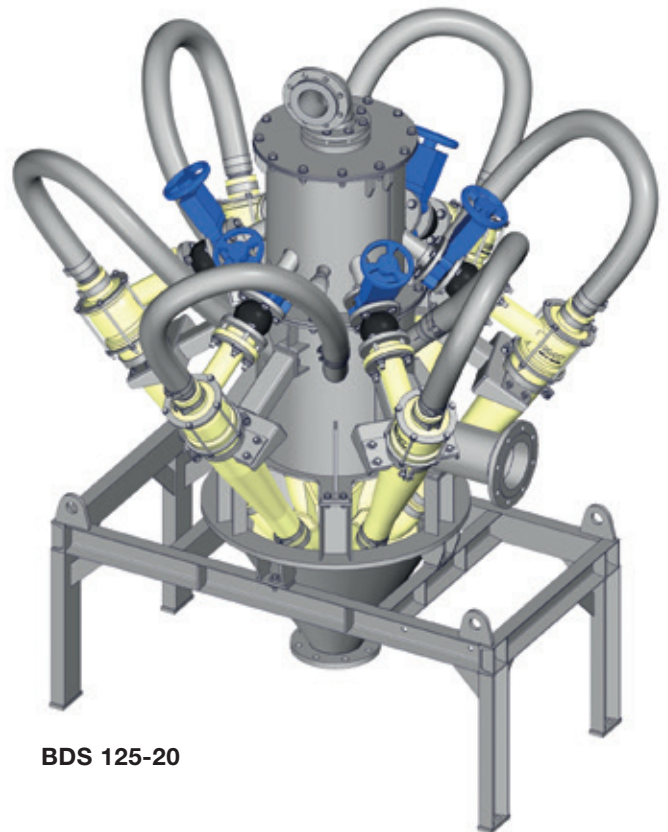
Desilter | *Desilter*

BDS 125-20, BDS 250-20

Die Desiltereinheit besteht aus einer Zyklonbatterie mit 4"-Zyklonen (6 - 12 Stück). Die Anlage kann allen Bauer BE Entsandungsanlagen nachgeschaltet werden. Sie wird hauptsächlich im Tunnelvortrieb und bei Fräsbaustellen eingesetzt. Die vorgereinigte Suspension kann im Bypassbetrieb mit einer Kapazität bis zu 250 m³/h bis in den Mittelschluffbereich nachgereinigt werden. Der Feststoffaustrag kann auf den bestehenden Filterkuchen, der Entsandungsanlage oder auf ein eigenes Feinsieb geführt werden.

BDS 125-20, BDS 250-20

The desilter unit consists of a battery of 4"-cyclones (6 to 12 nos.). It can be mounted on all standard Bauer desanding plants and is deployed primarily on tunneling and cutter diaphragm wall projects. Pretreated slurries or drilling muds can be post-treated in a bypass operation with a process capacity of up to 250 m³/hour down to medium silt-sized solids. The separated solids can be discharged onto the filter cake by the standard desanding plant or onto a separate dewatering screen.



BDS 125-20

Technische Daten <i>Technical Specifications</i>	BDS 125-20	BDS 250-20
Beschickungsmenge <i>Capacity</i>	125 m³/h	250 m³/h
Zyklone <i>Cyclones</i>	6	12
Durchmesser <i>Diameter</i>	100 mm	100 mm
Trennschnitt d50 <i>Cut point d50</i>	0,020 mm	0,020 mm
Gewicht <i>Weight</i>	700 kg	1.050 kg
Aufstellmaße <i>Set-up dimensions</i>		
Länge x Breite <i>Length x width</i>	1.600 x 1.900 mm	1.900 x 1.800 mm
Höhe <i>Height</i>	2.445 mm	2.500 mm

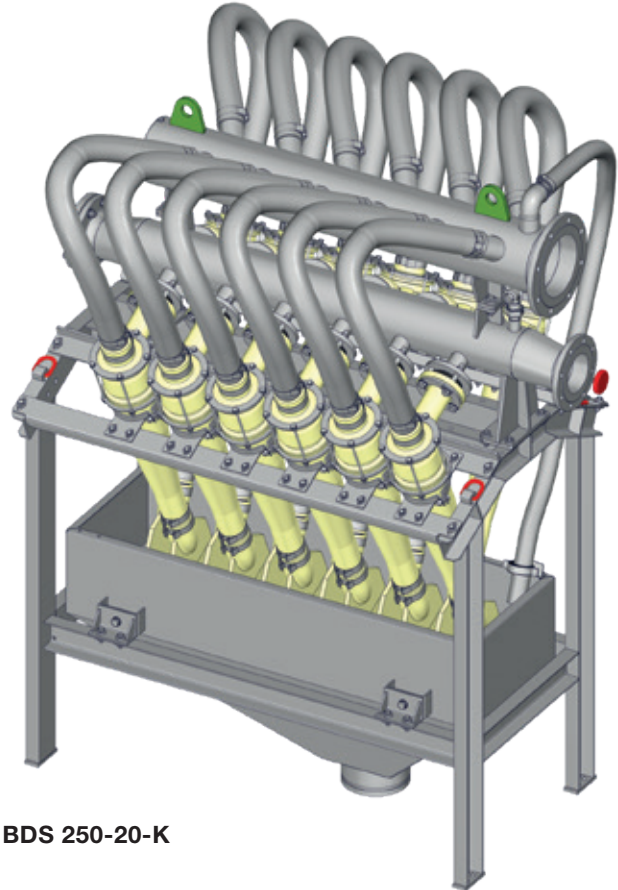
Desilter | Desilter

BDS 85-20-K, BDS 125-20-K, BDS 250-20-K

Die Desiltereinheiten BDS 85-20-K bis BDS 250-20-K stellen die kompakte Anordnung der Desilter dar. Sie bestehen aus einer Zyklonbatterie mit 4"-Zyklonen (4-12 Stück), die in Reihe angeordnet sind. Ähnlich wie BDS 125-20 und BDS 250-20 werden sie vornehmlich im Tunnelvortrieb und bei Fräsbaustellen eingesetzt.

BDS 85-20-K, BDS 125-20-K, BDS 250-20-K

The desilter units BDS 85-20-K to BDS 250-20-K represent the compact arrangement of the desilter cones. They consist of a series of 4"-cyclones (4 to 12 nos.). As with the BDS 125-20 and BDS 250-20 units they are primarily deployed on tunnelling and cutter diaphragm wall projects.



BDS 250-20-K

Technische Daten <i>Technical Specifications</i>	BDS 85-20-K	BDS 125-20-K	BDS 250-20-K
Beschickungsmenge <i>Capacity</i>	85 m³/h	125 m³/h	250 m³/h
Zyklone <i>Cyclones</i>	4	6	12
Durchmesser <i>Diameter</i>	100 mm	100 mm	100 mm
Trennschnitt d50 <i>Cut point d50</i>	0,020 mm	0,020 mm	0,020 mm
Gewicht <i>Weight</i>	340 kg	370 kg	640 kg
Aufstellmaße <i>Set-up dimensions</i>			
Länge x Breite <i>Length x width</i>	1.600 x 1.320 mm	1.600 x 1.320 mm	1.800 x 1.320 mm
Höhe <i>Height</i>	2.160 mm	2.160 mm	2.160 mm



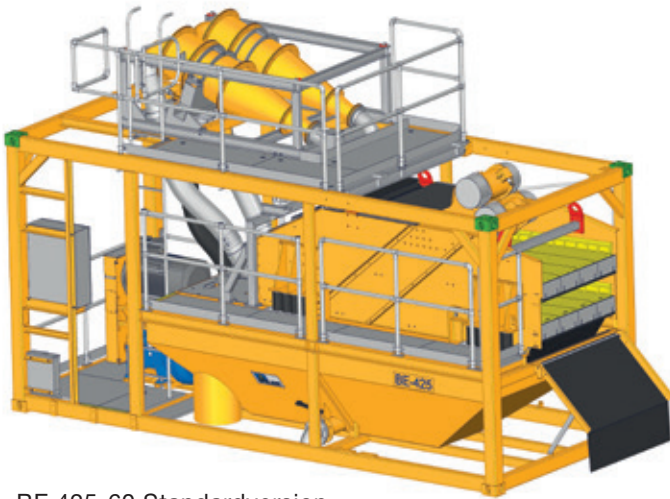
Die Entsandungsanlagen der BE-Baureihe können durch ein vorgeschaltetes Grobsieb oder einen Verteilerkasten zu Großanlagen mit einer Kapazität von 500 – 850 m³/h kombiniert werden. Durch die mechanische Mengenteilung werden gleich große Volumenströme den Einzelanlagen zugeleitet. Durch Verwendung baugleicher Einheiten wird die Betriebssicherheit erheblich erhöht. Beim Ausfall einer Teileinheit kann die Gesamtanlage mit reduzierter Leistung weiter betrieben werden. Nach Verwendung als Komponenten einer Großanlage können die einzelnen Einheiten wieder als Einzelanlagen verwendet werden.

Desander modules of the BE-series can be connected to “multi-units” with a capacity of 500 – 850 m³/h. The distribution of the slurry takes place in the discharge chamber of a pre-screener unit or in a volume distributor. The slurry is then gravity-fed in equal volume streams to each of the BE units. Operational safety is ensured by the use of identical modules. In case of a breakdown of one module the system remains operational with reduced capacity. The individual components can be used as single stand-alone units after disassembling a “multi-unit”.

Modulares System | Modular System

Entsandungsanlagen der BE-Reihen lassen sich durch ihre modulare Bauweise optimal an vorherrschende Bedingungen anpassen.

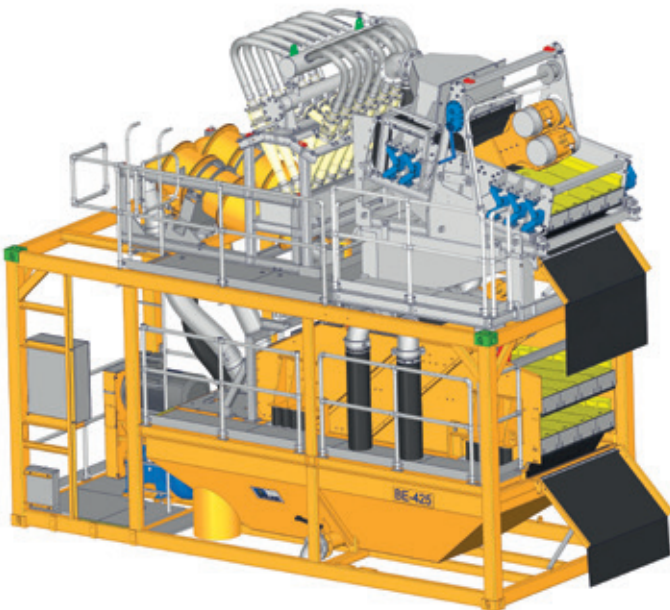
Desanding plants from the BE range can be easily adapted to specific conditions thanks to their modular design.



BE 425-60 Standardversion
BE 425-60 Standard version



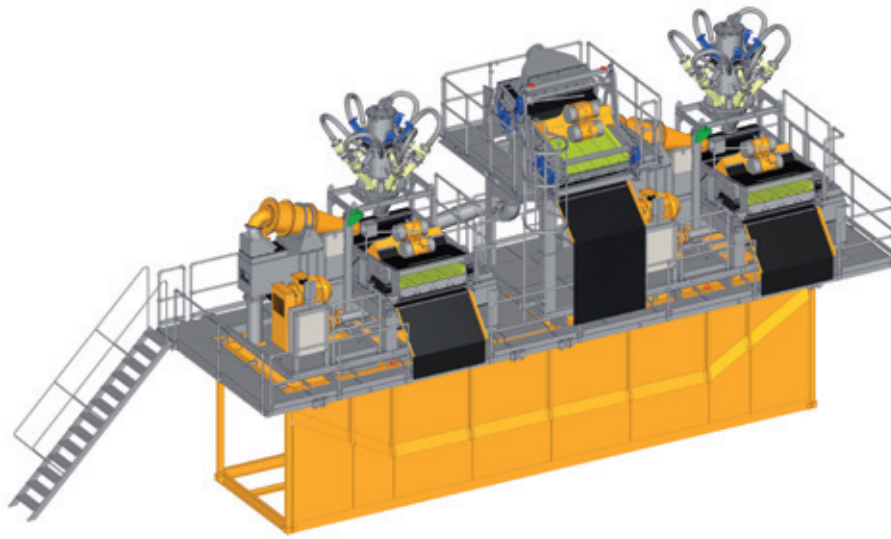
BE 425-60 mit Desilter
BE 425-60 with desilter



BE 425-60 mit Desilter und Grobsieb
BE 425-60 with desilter and coarse screen

Modulares System | *Modular System*

BE 500

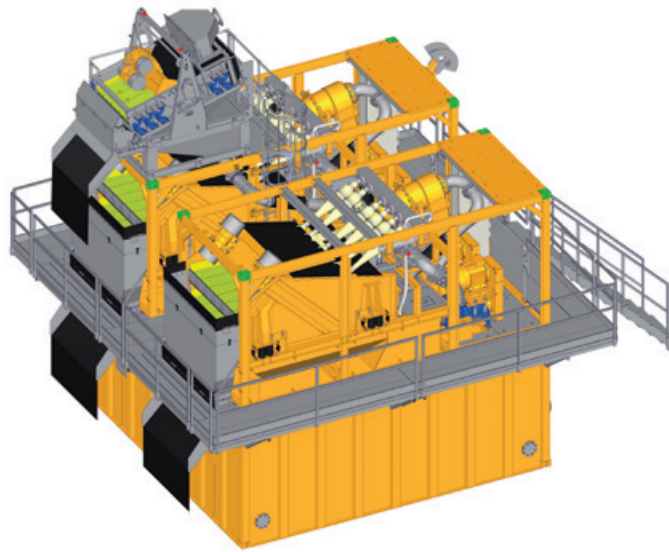


Technische Daten <i>Technical Specifications</i>	BE 500
Beschickungsmenge <i>Capacity</i>	500 m ³ /h
Installierte Leistung <i>Installed power</i>	125 kW
Spannung / Frequenz (alternativ) <i>Voltage / Frequency (alternative)</i>	400 V / 50 Hz (460 V / 60 Hz)
Gewicht (ca.) <i>Weight (approx.)</i>	24 t
Aufstellmaße L x B x H <i>Set-up dimensions L x W x H</i>	12.130 x 5.770 x 12.130 mm



Modulares System | *Modular System*

BE 600

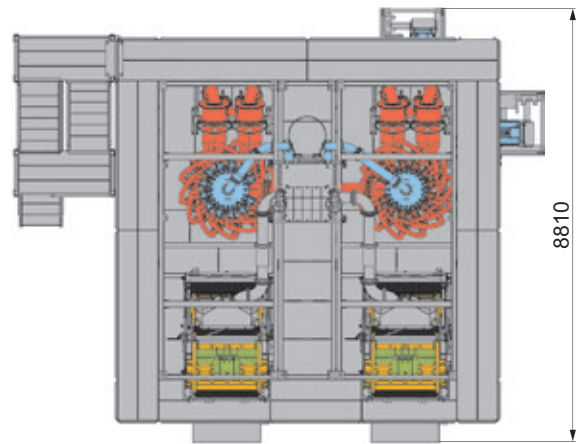
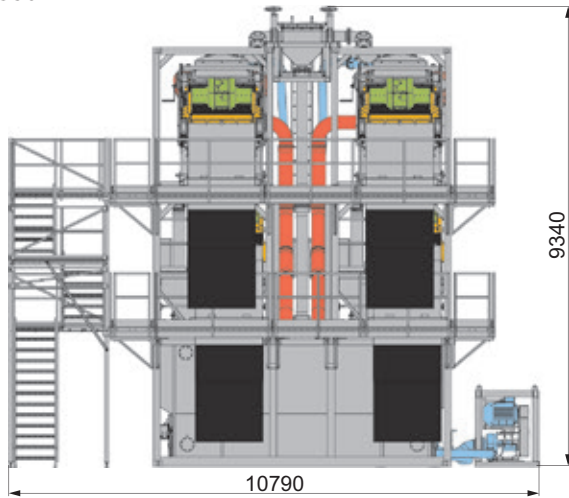


Technische Daten <i>Technical Specifications</i>	BE 600
Beschickungsmenge <i>Capacity</i>	600 m ³ /h
Installierte Leistung <i>Installed power</i>	174 kW
Spannung / Frequenz (alternativ) <i>Voltage / Frequency (alternative)</i>	400 V / 50 Hz (460 V / 60 Hz)
Gewicht (ca.) <i>Weight (approx.)</i>	37,5 t
Aufstellmaße L x B x H <i>Set-up dimensions L x W x H</i>	10.830 x 7.680 x 7.940 mm



Modulares System | *Modular System*

BE 850



Technische Daten | *Technical Specifications*

BE 850

Beschickungsmenge | *Capacity*

850 m³/h

Installierte Leistung | *Installed power*

308 kW

Spannung / Frequenz (alternativ)
Voltage / Frequency (alternative)

400 V / 50 Hz
(460 V / 60 Hz)

Gewicht (ca.) | *Weight (approx.)*

50 t

Aufstellmaße L x B x H || *Set-up dimensions L x W x H*

10.790 x 8.810 x 9.340 mm



Dekanterzentrifuge | *Decanter Centrifuge*

BD 90-C

Der Dekanter BD 90-C ist zur Separierung von feinsten Feststoffen aus Suspensionen entwickelt worden. Durch seine komplette Einhausung ist eine optimale Lärmreduzierung gewährleistet.

Typische Einsatzbereiche

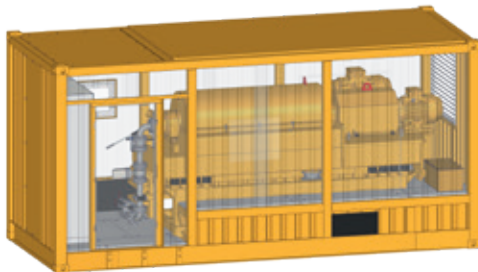
- Tunnelbau
- Tiefbohrtechnik
- Suspensionsgestützte Pfahlbohrungen, Schlitzwände etc.
- Sand- und Kiesaufbereitung
- Bergbau- und Nassbaggern

BD 90-C

The BD 90-C decanter centrifuge has been developed for the separation of very fine solids from slurries. Due to its complete housing an optimal noise reduction is achieved.

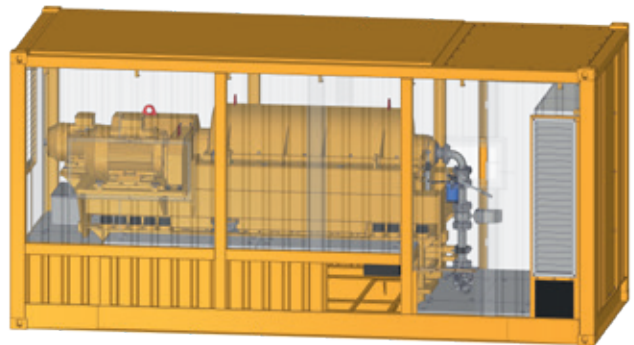
Typical Applications

- Tunneling
- Deep drilling technology
- Slurry-supported pile bores, diaphragm walls excavations etc.
- Sand and gravel treatment and processing
- Mining and dredging applications



Spotlights | *Spotlights*

- **Enormer Feststoffaustrag**
 - **Ausgezeichnetes Trennergebnis**
 - **Hohe Betriebssicherheit**
 - **Einfache Bedienung**
 - **Geringer Verschleiß**
 - **Hervorragende Wirtschaftlichkeit**
 - **Fernüberwachung zum Datenaustausch**
-
- *Huge solids discharge*
 - *Outstanding separation results*
 - *High operating reliability*
 - *Simple operation*
 - *Low wear*
 - *Outstanding operating efficiency*
 - *Remote monitoring for data transfer*



Technische Daten | *Technical Specifications*

BD 90-C

Max. Suspensionsdichte max. <i>Max. slurry density</i>	1,5 kg/dm ³
Zentrifugalkraft Standard <i>Centrifugal force, (standard)</i>	1.350 g
Max. Zentrifugalkraft (optional) <i>Max. centrifugal force (optional)</i>	1.930 g
Trommeldrehzahl Standard <i>Bowl speed, (standard)</i>	2.000 U/min <i>rpm</i>
Max. Trommeldrehzahl (optional) <i>Max. drum speed (optional)</i>	2.400 U/min <i>rpm</i>
Differenzdrehzahl Schnecke <i>Differential speed screw conveyor</i>	1 bis 40 U/min <i>rpm</i>
Trommelantrieb <i>Drum drive</i>	75 kW
Schneckenantrieb <i>Screw conveyor drive</i>	30 kW
Trommeldurchmesser <i>Drum diameter</i>	600 mm
Max. T/S Gehalt Feststofffracht* <i>Max. dry solids concentration *</i>	70 %
Gewicht (ca.) <i>Weight (approx.)</i>	13.400 kg
Abmessungen ca. L x B x H <i>Dimensions L x W x H (approx.)</i> ohne Austragsschnecke FS 400-2.500 <i>without discharge screw conveyor FS 400-2,500</i>	6.060 x 2.440 x 2.900 mm

* Angabe in Massenprozent | * Shown in percent by mass



Spotlights | *Spotlights*

- Geeignet für alle Arten von Pulverprodukten
 - 2 Ansatzbehälter aus Edelstahl V2A
 - Keine Klumpenbildung durch innovativen Mischkopf
 - Schonende Vermischung von Wasser und Polymerprodukten
 - Vollautomatisch und manuell bedienbar
 - Bedienung über 15" Touchpanel inkl. grafischer Darstellung
 - Vielfältige Anbindungsmöglichkeit über Schnittstellen zur Einbindung in Ihren Prozess
 - Umfangreiche Optionsmöglichkeiten und individuelle Anpassung
-
- *Suitable for all types of powder products*
 - *2 batching tanks made of V2A stainless steel*
 - *No lump formation due to innovative mixing head*
 - *Gentle mixing of water and polymer products*
 - *Fully automatic and manual operation possible*
 - *Operation via 15" touchscreen including graphic display*
 - *Versatile connectivity option via interfaces for integration into your process*
 - *Extensive range of options and individual customization*

Flockmittelstation | *Flocculant Station*

FA 5000/02

Die Flockmittelstation wurde entwickelt, um eine optimale Aufbereitung des Flockmittels zur Beimischung in den Dekanter BD 90 zu gewährleisten.

Die Anlage kann sowohl feste als auch flüssige Flockungsmittel ansetzen und aufbereiten.

FA 5000/02

The flocculant station is designed specifically to ensure optimal processing of the flocculant agent prior to adding it to the decanter centrifuge BD 90.

The unit can batch and process both solid and optionally also liquid flocculants.

Technische Daten <i>Technical Specifications</i>	FA 5000/02
Max. Flockmittel-Konzentration ⁽¹⁾ <i>Max. flocculant concentration ⁽¹⁾</i>	1 %
Max. Mischleistung ⁽²⁾ <i>Max. mixing capacity ⁽²⁾</i>	5.000 dm ³ /h
Max. Leistungsbedarf Gesamtanlage <i>Max. power requirement overall system</i>	7,5 kW
Abmessungen L x B x H (ca.) <i>Dimensions L x W x H (approx.)</i>	6.060 x 2.440 x 2.590 mm
Gewicht leer (ca.) <i>Weight empty (approx.)</i>	3.500 kg

⁽¹⁾ Höhere Konzentration auf Anfrage | *(1) Higher concentrations on request*

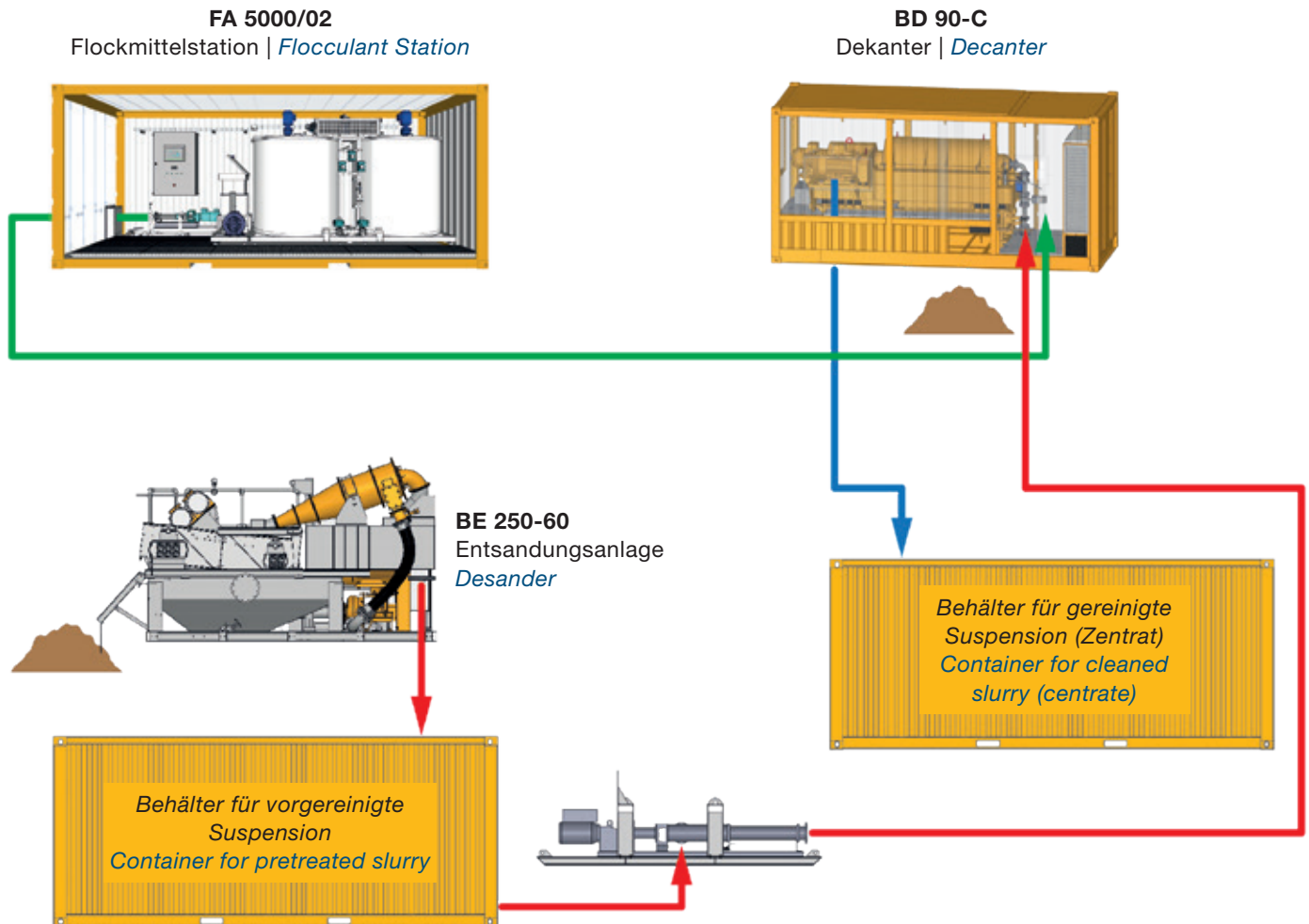
⁽²⁾ Bei 0,5 % Flockmittel-Konzentration | *(2) At 0.5 % flocculant concentration*

Ablaufdiagramm

Für die Aufbereitung und/oder Entsorgung von Suspensionen mit Dekanter und Zubehör

Flow diagram

For the treatment and/or disposal of slurries by decanter centrifuge and ancillary equipment.



Zubehör | *Accessories*

Beschickungspumpe | *Feeder pump*

- EP 3-1000

Weitere Information finden Sie auf Seite 46 | *For further information please see page 46*

Verfahren | Process Flow

MAT Mischer sind speziell dafür ausgelegt, aus einer oder mehreren Flüssigkeiten und einem oder mehreren pulverförmigen Feststoffen eine fließfähige Suspension herzustellen. Für die bestmögliche Dispergierung der einzelnen Mischungsbestandteile werden im MAT Mischer neben den durch die Mischwerkzeuge verursachten Zentrifugal-, Scher- und Kavitationskräften auch die durch die Pumpwirkung hervorgerufene turbulente kinetische Strömungsenergie genutzt. Dadurch wird kompakten Materialanhäufungen und Klumpenbildungen entgegengewirkt und gleichzeitig ein optimaler kolloidaler Aufschluss der Stoffe erreicht. Das MAT Mischprinzip kann sowohl im Chargen- als auch im Durchlaufmischbetrieb eingesetzt werden und ist für niedrig- bis hochviskose Mischungskonsistenzen geeignet.

MAT Mixers are specifically designed to produce a flowable suspension from one or several fluids and one or several powder solids. Beside centrifugal, shear and cavitation forces caused by the mixing paddles, MAT Mixers utilize the turbulent kinetic flow energy that is generated by the pump to reach the best possible dispersion of the mixing components. This prevents the formation of solid accumulations and clusters and simultaneously results in a homogenous, optimally dispersed product.

The MAT Mixing Technology can be used for batch and continuous operation and is suitable for low to highly viscous mix consistencies.



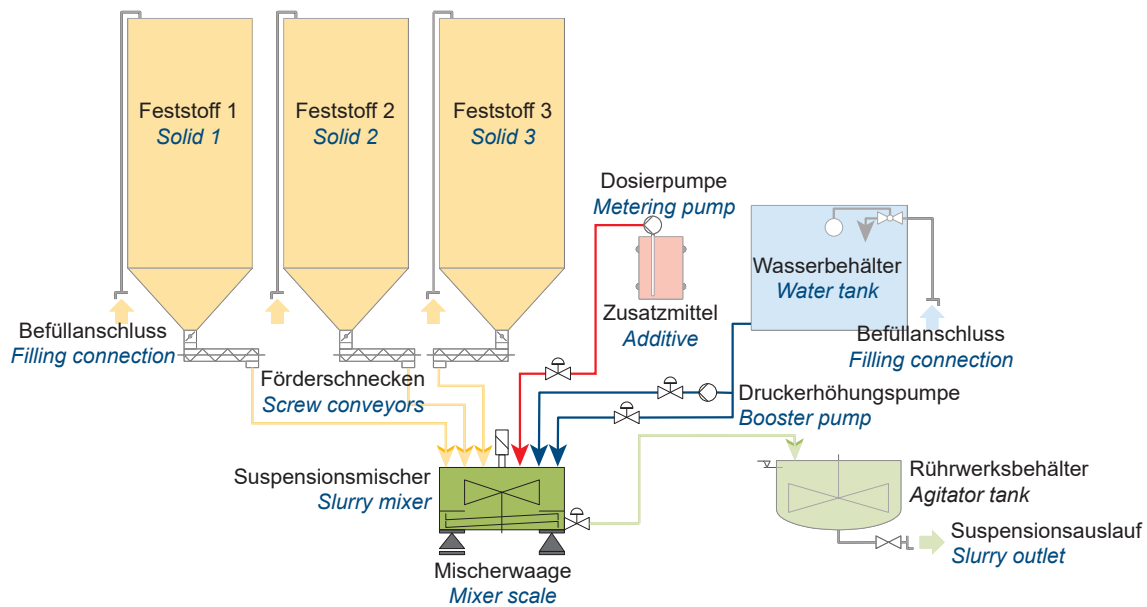
Chargenmischbetrieb | *Batch Mixing Operation*

Anwendungsbereiche

- Ein- und Zwei-Phasen-Schlitzwand
- Sämtliche Bodenmischverfahren wie u. a.
 - Cutter Soil Mixing (CSM)
 - Single Soil Mixing (SSM)
 - Mixed in Place (MIP)
- Tunnelbau

Areas of Application

- One and two phase slurry wall
- All soil mixing processes including
 - Cutter soil mixing (CSM)
 - Single soil mixing (SSM)
 - Mixed in place (MIP)
- Tunnelling



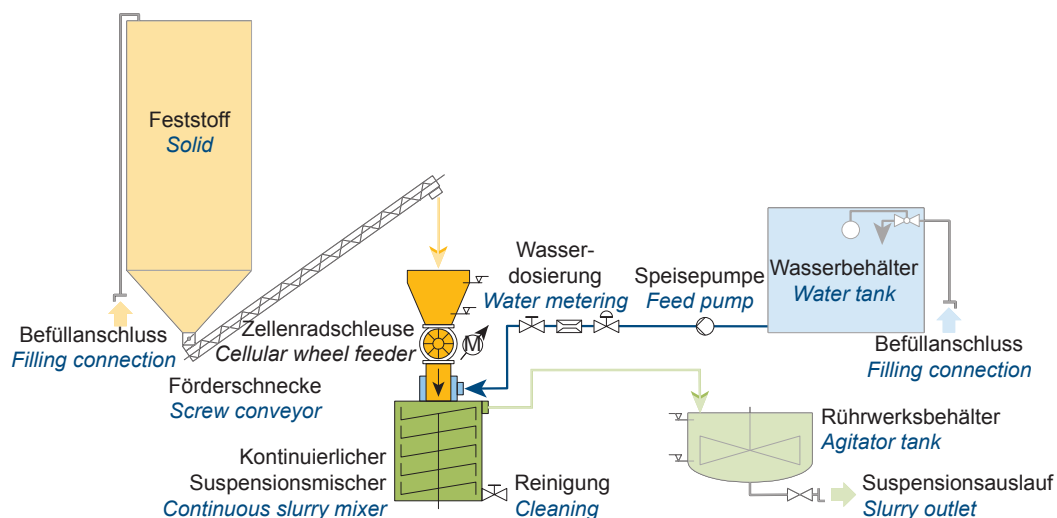
Durchlaufmischbetrieb | *Continuous Mixing Operation*

Anwendungsbereiche

- Ein- und Zwei-Phasen-Schlitzwand
- Suspensionsgestützte Bohrpfähle
- Tunnelbau

Areas of Application

- One and two phase slurry wall
- Slurry-supported bored piles
- Tunneling



Chargenmischanlagen | *Batch Mixing Plants*

Bei der neuen Baureihe der CMS Mischanlagen handelt es sich um kompakte Containeranlagen mit integriertem Mischer in Edelstahlausführung, integriertem Wassertank, Rührwerksbehälter und SPS-Steuerung.

The new series of CMS mixers are compact container plants with an integrated mixer in a stainless steel design, integrated water tank, agitator container and PLC control.

CMS 30

Technische Daten <i>Technical Specifications</i>		CMS 30
Gesamtanlage <i>Overall plant</i>		
Transportabmessungen <i>Transport dimensions</i>	mm	6.058 x 2.438 x 2.591
Transportgewicht leer <i>Transport weight empty</i>	kg	5.300
Leistungsbedarf <i>Plant power input</i>	kW	24
Suspensionsmischer <i>Slurry mixer</i>		
Max. Mischleistung <i>Max. mixer output</i>	m ³ /h	30
Chargengröße <i>Batch size</i>	l	900
Wasservorlagebehälter <i>Water buffer tank</i>		
Volumen <i>Volume</i>	l	1.700
Suspensionstank <i>Suspension tank</i>		
Volumen <i>Volume</i>	l	2.000

CMS 45

Technische Daten <i>Technical Specifications</i>		CMS 45
Gesamtanlage <i>Overall plant</i>		
Transportabmessungen <i>Transport dimensions</i>	mm	6.058 x 2.438 x 2.591
Transportgewicht leer <i>Transport weight empty</i>	kg	5.600
Leistungsbedarf <i>Plant power input</i>	kW	50
Suspensionsmischer <i>Slurry mixer</i>		
Max. Mischleistung <i>Max. mixer output</i>	m ³ /h	45
Chargengröße <i>Batch size</i>	l	1.700
Wasservorlagebehälter <i>Water buffer tank</i>		
Volumen <i>Volume</i>	l	1.700
Suspensionstank <i>Suspension tank</i>		
Volumen <i>Volume</i>	l	4.000



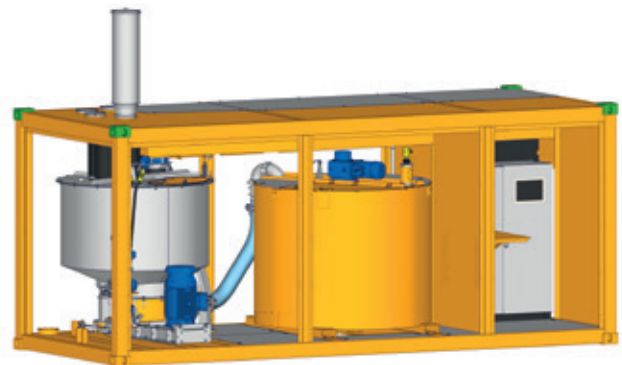


CMS 45

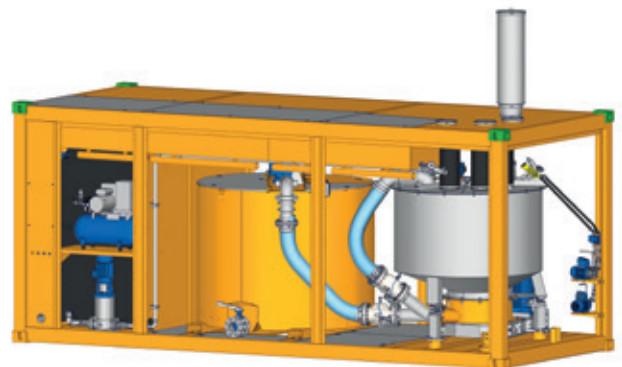
Spotlights | *Spotlights*

- Äußerst kompaktes Design, komplett in einem 20-Fuß-Container verbaut für kürzest mögliche Aufbauzeit
- Softshell oder Hardshell Version möglich zur Lärmreduzierung
- CSC Zertifizierung optional möglich
- SPS Steuerung mit Touchscreen und intelligenter selbstlernender Dosierung
- Fernüberwachung zum Datenaustausch
- Bis zu 10 verschiedene Rezepte voreinstellbar
- Verarbeitung von bis zu 3 Feststoffen, 1 Flüssigkeit und 2 Zusatzmitteln möglich
- Stufenlose Füllstandsüberwachung durch Radarsensoren

- *Extremely compact design, completely installed in a 20ft-Container for shortest possible set-up time*
- *Soft or hard shell version possible for noise reduction*
- *CSC certification optional*
- *SPS control with touch screen and intelligent self-learning dosage*
- *Remote monitoring for data transfer*
- *Up to 10 different mixtures preadjustable*
- *Procession of up to 3 solids, 1 liquid and 2 additives possible*
- *Stepless level monitoring via radar sensors*



CMS 45 Vorderansicht
CMS 45 front view



CMS 45 Rückansicht
CMS 45 rear view

Einzelmischer | *Single Mixing Units*

Einzelmischer sind besonders für die Herstellung von Suspensionen aus mehreren Feststoff- und Flüssigkomponenten in verschiedensten Anwendungen geeignet. Der Mischer selbst ist in verschiedenen Größen erhältlich und besteht im Wesentlichen aus einem Mischbehälter, einem Trog mit Mischwerkzeugen, einem Antrieb, einem Grundrahmen und einer elektrischen Steuerung.

Single Mixing Units are particularly suitable for production of suspensions from several solid and liquid components in various applications. The mixer itself is available in different sizes and mainly made up of a mixing vessel, a chamber equipped with mixing paddles, a motor drive, a steel frame, and an electrical control system.



Spotlights | *Spotlights*

- Äußerst kompakter Mischer zum kolloidalen Anmischen von Suspensionen
- Kürzeste Aufbauzeit
- Wartungsfreundlich
- Vielfältiger Anwendungsbereich auch für hohe Suspensionsdichten geeignet
- *Extremely compact mixer for colloidal mixing of slurries*
- *Short set-up time*
- *Maintenance-friendly*
- *Multiple range of applications, suitable even for highly dense slurries*

Technische Daten <i>Technical Specifications</i>		SC 20	SC 500	SC 1000
Mischervolumen <i>Volume mixer</i>	l	20	500	1.000
Antriebsleistung Mischer ¹⁾ <i>Power input mixer ¹⁾</i>	kW	5,5	15	22
Länge <i>Length</i>	mm	850	2.390	3.000
Breite <i>Width</i>	mm	600	1.200	1.500
Höhe <i>Height</i>	mm	1.000	1.815	2.200
Gewicht <i>Weight</i>	kg	200	1.400	1.600

1) Die erforderliche Motorleistung ist vor allem von der Dichte und der Viskosität des Mischguts abhängig. Die angegebenen Motorleistungen stellen die standardmäßige Ausrüstung der jeweiligen Mischertypen dar. Diese sind im Regelfall für Suspensionsdichten bis 1,8 kg/dm³ ausreichend. Je nach Anforderung können sowohl geringere als auch höhere Antriebsleistungen installiert werden.

1) The required motor power is primarily dependent upon the density and the viscosity of the mixture. The stated power input values refer to the standard equipped version of the respective mixer types. These are normally sufficient for slurry densities of up to 1.8 kg/dm³. Depending on the requirement, lower and higher power inputs can be installed.

Durchlaufmischanlagen | Continuous Mixing Plants

Durchlaufmischer sind für die Herstellung von Suspensionen aus jeweils einer Feststoff- und Flüssigkomponente sowie für verschiedenste Anwendungen im Spezialtiefbau optimal geeignet.

Continuous Mixing Plants are optimally suited for the manufacturing of slurries from a solid component and a liquid component and also for a very wide range of applications in specialist foundation engineering.

Spotlights | Spotlights

- Größte Mischleistungen
- Optimale Mischungsqualität
- Lückenlose Prozessdatenspeicherung (optional)
- Einfachste Bedienung und Wartung
- Hohe Wirtschaftlichkeit
- Geringer Platzbedarf
- Kürzeste Rüstzeiten

- *Very high mixer outputs*
- *Optimal mixture quality*
- *Complete process data storage (optional)*
- *Very simple operation and maintenance*
- *High cost-effectiveness*
- *Low space requirements*
- *Very short set-up times*



Technische Daten | Technical Specifications

Typ C Manuelle Einstellung der Suspensionsdichte <i>Type C Manual Adjustment of Slurry Density</i>	SKC 30-K	SKC 60-K	
Typ A Automatische Regelung & Überwachung der Suspensionsdichte <i>Type A Automatic Control and Monitoring of Slurry Density</i>	SKA 30-K	SKA 60-K	
Mischleistung ¹⁾ <i>Mixing capacity</i> ¹⁾	m ³ /h	8 - 30	15 - 60
Antriebsleistung Gesamtanlage ²⁾ <i>Power input total system</i> ²⁾	kW	22	30
Max. Suspensionsdichte <i>Max. slurry density</i>	kg/l	1,5	1,5
Länge <i>Length</i>	mm	2.370	2.370
Breite <i>Width</i>	mm	2.160	2.160
Höhe <i>Height</i>	mm	2.350	2.350
Gewicht <i>Weight</i>	kg	2.000	2.250

1) Die Dosierleistung der Zellenradschleusen ist abhängig von der Schüttdichte des Feststoffes und vom Füllgrad der Zellenradschleuse. Die hier angegebenen Leistungen sind theoretische Werte bei einer Schüttdichte von 1 kg/dm³ und 100 % Füllgrad der Zellenradschleuse.

2) Die erforderliche Motorleistung ist vor allem von der Dichte und der Viskosität des Mischguts abhängig. Die angegebenen Motorleistungen stellen die standardmäßige Ausrüstung der jeweiligen Mischertypen dar. Diese sind im Regelfall für die angegebenen maximalen Suspensionsdichten ausreichend. Je nach Anforderung können sowohl geringere als auch höhere Antriebsleistungen installiert werden.

1) *The feed rate of the cellular wheel feeder is dependent upon the bulk density of the solid substance and upon the wheel feeder filling level. The rates stated above are theoretical values referring to a bulk density of 1 kg/dm³ and a wheel feeder filling level of 100 %.*

2) *The required motor power is primarily dependent upon the density and the viscosity of the mixture. The stated power input values refer to the standard equipped version of the respective mixer types. These are normally sufficient for the stated maximum slurry density. Depending on the requirement lower and higher power inputs can be installed.*

Misch- und Injektionsanlagen

Mixing and Injection Plants

SCC 12



SCC 12



Misch- und Injektionsanlagen

Mixing and Injection Plants

SCC 12 | SCC 12

MAT Misch- und Injektionsanlage für Rohrschmierung und Ortsbruststützung im Tunnelbau

MAT Misch- und Injektionsanlage vom Typ SCC 12 in 20ft-Containerbauweise zur kolloidalen Aufbereitung von Bentonitsuspensionen speziell für den Rohrvortrieb, Microtunneling und den maschinellen Tunnelvortrieb. Im Wesentlichen bestehend aus einem Chargen-Suspensionsmischer, zwei Rührwerksbehältern zur Zwischenlagerung von zwei unterschiedlichen Fertigsuspensionen und zwei Injektionspumpen mit 100 bar Förderdruck und einer max. Fördermenge von 12 m³/h.

MAT Mixing and grouting plant for pipe lubrication and face support in tunnelling

MAT Mixing and grouting plant type SCC 12 fitted into a 20ft container for colloidal preparation of bentonite suspensions particularly suitable for pipe jacking, micro-tunneling and mechanized tunneling. Consisting mainly of one batch-type grout mixer, two agitator tanks for intermediate storage of two different ready-to-use suspensions and two grout pumps with 100 bar pressure and a feed rate of approx. 12m³/h.

Technische Daten | Technical Specifications

Technische Daten Technical Specifications		SCC 12
Antriebsart ¹⁾ <i>Mode of drive</i> ¹⁾		-E
Mischleistung ²⁾ <i>Mixing capacity</i> ²⁾	m ³ /h	12
Max. Förderleistung Pumpe <i>Max. delivery rate pump</i>	l/min	100
Max. Förderdruck Pumpe <i>Max. delivery pressure pump</i>	bar	100
Antriebsleistung Gesamtanlage ³⁾ <i>Power input total system</i> ³⁾	kW	73
Max. Suspensionsdichte <i>Max. slurry density</i>	l/dm ³	1,9
Länge x Breite x Höhe <i>Length x Width x Height</i>	mm	6.060 x 2.440 x 2.896
Gewicht <i>Weight</i>	kg	6.500

1) Antriebsart: E = Elektromotor; D = Dieselmotor

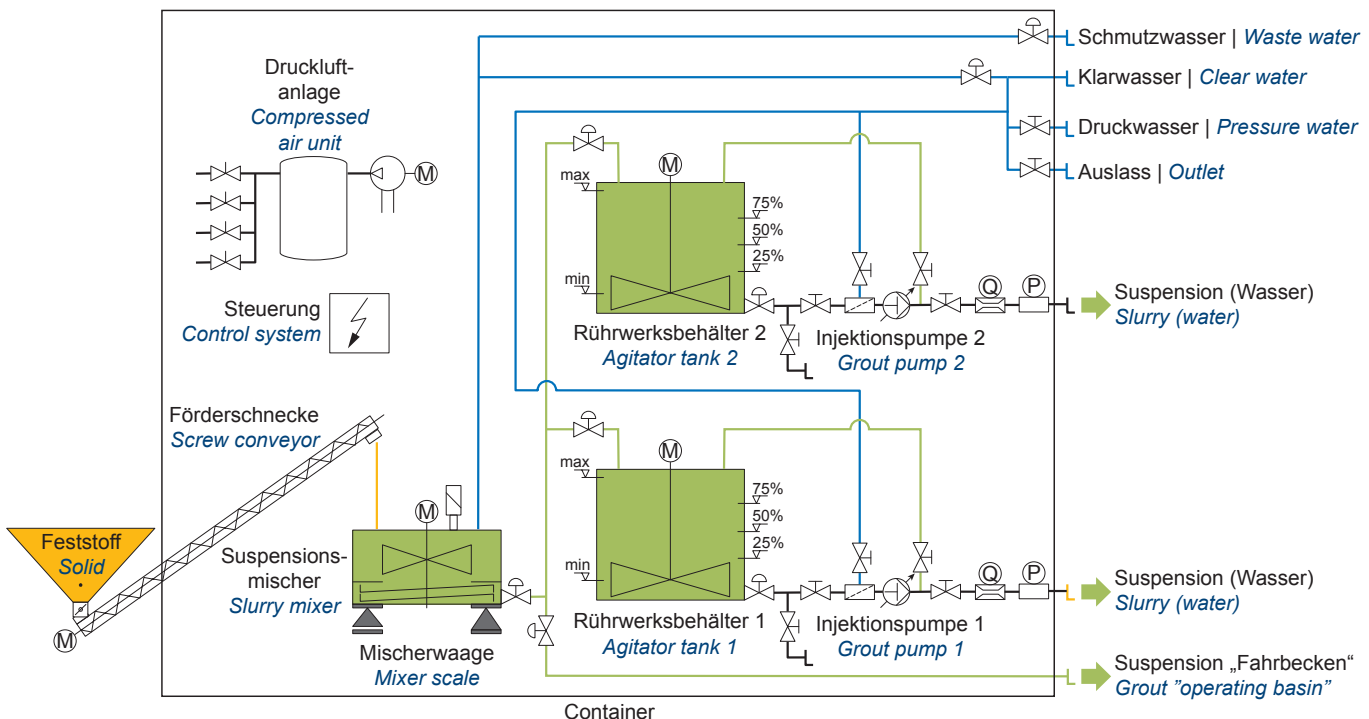
2) Die Mischleistung der Anlagen ist von der Befüll-, Misch- und Entleerzeit jeder Einzelcharge abhängig. Die hier angegebenen Leistungen sind theoretische Werte, die auf der Basis einer standardmäßigen Ausrüstung der Mischanlagen und einer Suspensionsdichte von ca. 1,3 kg/dm³ ermittelt wurden.

3) Die erforderliche Motorleistung ist vor allem von der Dichte und der Viskosität des Mischguts abhängig. Die angegebenen Motorleistungen stellen die standardmäßige Ausrüstung der jeweiligen Maschinen dar. Diese sind im Regelfall für Suspensionsdichten bis 1,8 kg/dm³ ausreichend. Je nach Anforderung können sowohl geringere als auch höhere Antriebsleistungen installiert werden.

1) Type of drive: E = Electric motor; D = Diesel engine

2) The mixing capacity of the plants depends on the batching, mixing and discharging time of each individual batch. The capacities stated here are theoretical values that have been determined on the basis of a standard equipped plant and a slurry density of approx. 1.3 kg/dm³.

3) The required motor power is primarily dependent upon the density and the viscosity of the mixture. The stated power input values refer to the standard equipped version of the respective machine types. These are normally sufficient for slurry densities of up to 1.8 kg/dm³. Depending on the requirement, both lower and higher power inputs can be installed.



Geothermie-Injektionsanlagen | Geothermal Injection Plants

Die kompakte Suspensions-, Misch- und Injektionsanlage **IEC 40-H**, bestehend aus Kolloidalmischer und Vorratsbehälter mit integrierter Injektionspumpe und fremdhydraulischem Antrieb. Die universell einsetzbare Misch- und Injektionsanlage wurde speziell für die Anwendung im Bereich der Geothermie, u. a. zur Verpressung von Erdwärmesonden-Bohrungen und Hohlraumverfüllung mit den dafür entsprechenden Spezialbaustoffen, entwickelt.

*The compact slurry mixing and injection plant **IEC 40-H**, comprising colloidal mixer and storage tank with integrated injection pump and externally-powered hydraulic drive. The universal mixing and injection plant was specially developed for the application in the geothermal area, including for grouting geothermal probe bores and cavity filling using the related special construction materials.*



Technische Daten | Technical Specifications

		IEC 40-H*
Max. Förderleistung Suspension <i>Max. slurry delivery rate</i>	l/min	40
Max. Förderdruck Suspension <i>Max. slurry delivery pressure</i>	bar	30
Länge <i>Length</i>	mm	1.700
Breite <i>Width</i>	mm	820
Höhe <i>Height</i>	mm	1.380
Transportgewicht <i>Transport weight</i>	kg	540
Max. verarbeitbare Körnung <i>Max. processable grain size</i>	mm	1
Max. Suspensionsdichte <i>Max. slurry density</i>	kg/l	1,9

* Externes Hydraulikaggregat notwendig

* *External hydraulic power pack required*

Spotlights

- **Optimale Mischungsqualität aufgrund des kolloidalen Mischsystems MATmix**
- **Äußerst robuste und kompakte Bauweise**
- **Einfaches Anlagenhandling**
- **Kürzeste Rüstzeiten auf der Baustelle**
- **Geringer Wartungsbedarf**

Spotlights

- *Optimum mixing quality due to the colloidal mixing system MATmix*
- *Extremely robust, compact design*
- *Straightforward plant handling*
- *Very short set-up times on the construction site*
- *Low maintenance effort*

Anwendungsbereiche

- Anker-, Fels-, Sohlinjektionen
- Hohlraumverfüllung
- Spülbohren
- Verpressarbeiten
- Tunnelbau
- Verdichtungsinjektionen

Areas of Application

- Anchor, rock, bottom injection
- Cavity filling
- Jet drilling
- Grouting operations
- Tunneling
- Compaction grouting

Spotlights | Spotlights

- Edelstahl tanks
- Einfache Wartung
- Fernwartung (Option)
- Kurze Aufbauzeiten
- Aufzeichnung und Datenspeicher (Option)
- Add-ons verfügbar

- Stainless steel tanks
- Easy maintenance
- Remote control (optional)
- Short set-up time
- Data registration and storage (optional)
- Add-ons available



Technische Daten <i>Technical Specifications</i>	VS 41-E	VS 63-20-F/E	VS 63-20-D
Antriebsart ¹⁾ <i>Mode of drive</i> ¹⁾	-E	-E	-D
Max. Förderleistung Pumpe ²⁾ <i>Max. delivery rate pump</i> ²⁾	36 l/min	50 l/min	63 l/min
Max. Förderdruck ²⁾ <i>Max. delivery pressure</i> ²⁾	55 bar	80 bar	100 bar
Mischer Nutzinhalt <i>Mixer useful capacity</i>	130 l	–	–
Vorratsbehälter Nutzinhalt <i>Storage tank useful capacity</i>	260 l	–	–
Misch-/Vorratsbehälter <i>Mixer/storage tank capacity</i>	–	2x 170 l	2x 170 l
Antriebsleistung <i>Power input</i>	9,5 kW	15 kW	18,5 kW
Länge <i>Length</i>	1.850 mm	2.450 mm	2.450 mm
Breite <i>Width</i>	1.100 mm	900 mm	930 mm
Höhe <i>Height</i>	2.320 mm	2.065 mm	2.065 mm
Gewicht <i>Weight</i>	660 kg	900 kg	1.050 kg

1) Antriebsart: E = Elektromotor; D = Dieselmotor

2) Die angegebenen Werte für Förderleistung und Förderdruck sind Maximalwerte und nicht gleichzeitig zu erreichen.

1) *Type of drive: E = Electric motor; D = Diesel engine*

2) *The stated values for delivery rate and delivery pressure are maximum values and cannot be concurrently achieved.*

Technische Daten <i>Technical Specifications</i>	VS 110-E	VS 110-D	VS 121-E
Antriebsart ¹⁾ <i>Mode of drive ¹⁾</i>	-E	-D	-E
Max. Förderleistung Pumpe ²⁾ <i>Max. delivery rate pump ²⁾</i>	175 l/min	175 l/min	180 l/min
Max. Förderdruck ²⁾ <i>Max. delivery pressure ²⁾</i>	100 bar	100 bar	100 bar
Mischer Nutzinhalt <i>Mixer useful capacity</i>	200 l	200 l	200 l
Vorratsbehälter Nutzinhalt <i>Storage tank useful capacity</i>	500 l	500 l	400 l
Antriebsleistung <i>Power input</i>	19,6 kW	37 kW	19,6 kW
Länge <i>Length</i>	2.500 mm	2.500 mm	2.100 mm
Breite <i>Width</i>	2.100 mm	2.100 mm	1.600 mm
Höhe <i>Height</i>	2.200 mm	2.200 mm	2.150 mm
Gewicht <i>Weight</i>	2.150 kg	2.420 kg	1.600 kg

1) Antriebsart: E = Elektromotor; D = Dieselmotor

2) Die angegebenen Werte für Förderleistung und Förderdruck sind Maximalwerte und nicht gleichzeitig zu erreichen.

1) *Type of drive: E = Electric motor; D = Diesel engine*

2) *The stated values for delivery rate and delivery pressure are maximum values and cannot be concurrently achieved.*



Anwendungsbereiche

- Anker-, Fels-, Sohlinjektionen
- Hohlraumverfüllung
- Rohrschmierung
- Spülbohren
- Verpressarbeiten
- Bodenmischen
- Verdichtungsinjektionen

Areas of Application

- *Anchor-, rock-, bottom injection*
- *Cavity filling*
- *Pipe lubrication*
- *Jet drilling*
- *Grouting operations*
- *Soil mixing*
- *Compaction grouting*

Spotlights | Spotlights

- **Edelstahltanks**
- **Einfache Wartung**
- **Fernwartung (Option)**
- **Kurze Aufbauzeiten**
- **Aufzeichnung und Datenspeicher (Option)**
- **Add-ons verfügbar**

- *Stainless steel tanks*
- *Easy maintenance*
- *Remote control (optional)*
- *Short set-up time*
- *Data registration and storage (optional)*
- *Add-ons available*



Technische Daten <i>Technical Specifications</i>	AVS 110-E	AVS 110-D
Antriebsart ¹⁾ <i>Mode of drive</i> ¹⁾	-E	-D
Max. Förderleistung Pumpe ²⁾ <i>Max. delivery rate pump</i> ²⁾	175 l/min	175 l/min
Max. Förderdruck ²⁾ <i>Max. delivery pressure</i> ²⁾	100 bar	100 bar
Mischer Nutzinhalt <i>Mixer useful capacity</i>	200 l	200 l
Vorratsbehälter Nutzinhalt <i>Storage tank useful capacity</i>	500 l	500 l
Nenn-Mischleistung ³⁾ <i>Nominal mixing capacity</i> ³⁾	8 m ³ /h	8 m ³ /h
Antriebsleistung <i>Power input</i>	30,6 kW	42 kW
Länge <i>Length</i>	2.500 mm	2.500 mm
Breite <i>Width</i>	2.100 mm	2.100 mm
Höhe <i>Height</i>	2.200 mm	2.200 mm
Gewicht <i>Weight</i>	2.350 kg	2.550 kg

1) Antriebsart: E = Elektromotor; D = Dieselmotor

2) Die angegebenen Werte für Förderleistung und Förderdruck sind Maximalwerte und nicht gleichzeitig zu erreichen.

3) Bei Einsatz einer Förderschnecke zur Feststoffdosierung

1) *Type of drive: E = Electric motor; D = Diesel engine*

2) *The stated values for delivery rate and delivery pressure are maximum values and cannot be concurrently achieved.*

3) *When using of a screw conveyor for solids dosing*

Technische Daten <i>Technical Specifications</i>	AVS 315-E	AVS 315-D	AVS 550-D
Antriebsart ¹⁾ <i>Mode of drive</i> ¹⁾	-E	-D	-D
Max. Förderleistung Pumpe ²⁾ <i>Max. delivery rate pump</i> ²⁾	320 l/min	320 l/min	320 l/min
Max. Förderdruck ²⁾ <i>Max. delivery pressure</i> ²⁾	140 bar	140 bar	140 bar
Mischer Nutzinhalt <i>Mixer useful capacity</i>	300 l	300 l	500 l
Vorratsbehälter Nutzinhalt <i>Storage tank useful capacity</i>	850 l	850 l	1500 l
Nenn-Mischleistung ³⁾ <i>Nominal mixing capacity</i> ³⁾	10,8 m³/h	10,8 m³/h	18 m³/h
Antriebsleistung <i>Power input</i>	46,5 kW	55 kW	55 kW
Länge <i>Length</i>	2.870 mm	2.870 mm	2.950 mm
Breite <i>Width</i>	2.250 mm	2.250 mm	2.400 mm
Höhe <i>Height</i>	2.300 mm	2.300 mm	2.450 mm
Gewicht <i>Weight</i>	3.300 kg	3.500 kg	4.000 kg

1) Antriebsart: E = Elektromotor; D = Dieselmotor

2) Die angegebenen Werte für Förderleistung und Förderdruck sind Maximalwerte und nicht gleichzeitig zu erreichen.

3) Bei Einsatz einer Förderschnecke zur Feststoffdosierung

1) *Type of drive: E = Electric motor; D = Diesel engine*

2) *The stated values for delivery rate and delivery pressure are maximum values and cannot be concurrently achieved.*

3) *When using of a screw conveyor for solids dosing*



Fernsteuerung | *Remote Control*

	RC-CABLE	RC-CLASSIC	RC-CAN
Signalübertragung <i>Signal transmission</i>	Kabel <i>Cable</i>	Drahtlos <i>Wireless</i>	Drahtlos <i>Wireless</i>
Geeignet für <i>Suitable for</i>	DP und VS Baureihe <i>DP and VS series</i>	DP und VS Baureihe <i>DP and VS series</i>	AVS Baureihe <i>AVS series</i>

Verpress- und Spülpumpen | Grouting and Flushing Pumps

Anwendungsbereiche

- Anker-, Fels-, Sohlinjektionen
- Hohlraumverfüllung
- Spülbohren
- Verpressarbeiten
- Bodenmischen
- Tunnelbau
- Verdichtungsinjektionen

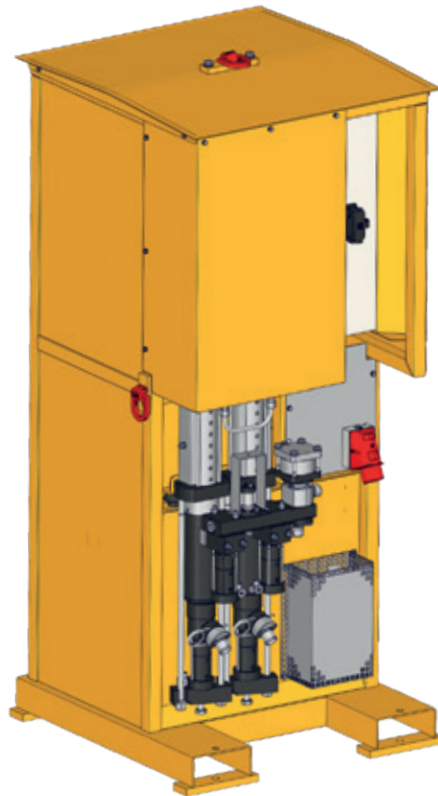
Areas of Application

- Anchor-, rock-, bottom injection
- Cavity filling
- Jet drilling
- Grouting operations
- Soil mixing
- Tunneling
- Compaction grouting

Spotlights | Spotlights

- Kompakte Bauweise
- Einfache Wartung
- Fernwartung (Option)
- Kurze Aufbauzeiten
- Aufzeichnung und Datenspeicher (Option)
- Add-ons verfügbar

- Compact design
- Easy maintenance
- Remote control (optional)
- Short set-up time
- Data registration and storage (optional)
- Add-ons available



Technische Daten Technical Specifications	DP 36-B ²⁾	DP 50-G ²⁾
Antriebsart ¹⁾ Mode of drive ¹⁾	-E	-E
Max. Förderleistung ³⁾ Max. delivery rate ³⁾	13 l/min	34 l/min
Max. Förderdruck ³⁾ Max. delivery pressure ³⁾	100 bar	100 bar
Antriebsleistung Power input	4,0 kW	7,5 kW
Länge Length	700 mm	790 mm
Breite Width	470 mm	780 mm
Höhe Height	1.690 mm	1.800 mm
Gewicht Weight	240 kg	350 kg

1) Antriebsart: E = Elektromotor; D = Dieselmotor,

2) -B; -G; -J = zwangsgesteuerte Ventile / -F = kugelgesteuerte Ventile

3) Die angegebenen Werte für Förderleistung und Förderdruck sind Maximalwerte und nicht gleichzeitig zu erreichen.

1) Type of drive: E = Electric motor; D = Diesel engine

2) -B; -G; -J = hydraulically controlled valves / -F = self-acting valves

3) The stated values for delivery rate and delivery pressure are maximum values and cannot be concurrently achieved.

Verpress- und Spülpumpen | Grouting and Flushing Pumps

Technische Daten <i>Technical Specifications</i>	DP 63-J ²⁾	DP 101-F ²⁾	DP 101-G ²⁾
Antriebsart ¹⁾ <i>Mode of drive ¹⁾</i>	-E	-E	-E
Max. Förderleistung ³⁾ <i>Max. delivery rate ³⁾</i>	63 l/min	175 l/min	175 l/min
Max. Förderdruck ³⁾ <i>Max. delivery pressure ³⁾</i>	100 bar	100 bar	100 bar
Antriebsleistung <i>Power input</i>	7,5 kW	22 kW	22 kW
Länge <i>Length</i>	790 mm	1.300 mm	1.300 mm
Breite <i>Width</i>	620 mm	800 mm	800 mm
Höhe <i>Height</i>	1.570 mm	2.050 mm	2.050 mm
Gewicht <i>Weight</i>	330 kg	1.150 kg	1.150 kg

Technische Daten <i>Technical Specifications</i>	DP 115-F/E ²⁾	DP 160-E ²⁾
Antriebsart ¹⁾ <i>Mode of drive ¹⁾</i>	-E	-E
Max. Förderleistung ³⁾ <i>Max. delivery rate ³⁾</i>	320 l/min	600 l/min
Max. Förderdruck ³⁾ <i>Max. delivery pressure ³⁾</i>	140 bar	80 bar
Antriebsleistung <i>Power input</i>	30 kW	55 kW
Länge <i>Length</i>	2.600 mm	2.800 mm
Breite <i>Width</i>	1.050 mm	1.050 mm
Höhe <i>Height</i>	2.100 mm	2.200 mm
Gewicht <i>Weight</i>	2.350 kg	2.700 kg

1) Antriebsart: E = Elektromotor; D = Dieselmotor,

2) -B; -G; -J = zwangsgesteuerte Ventile / -F = kugelgesteuerte Ventile

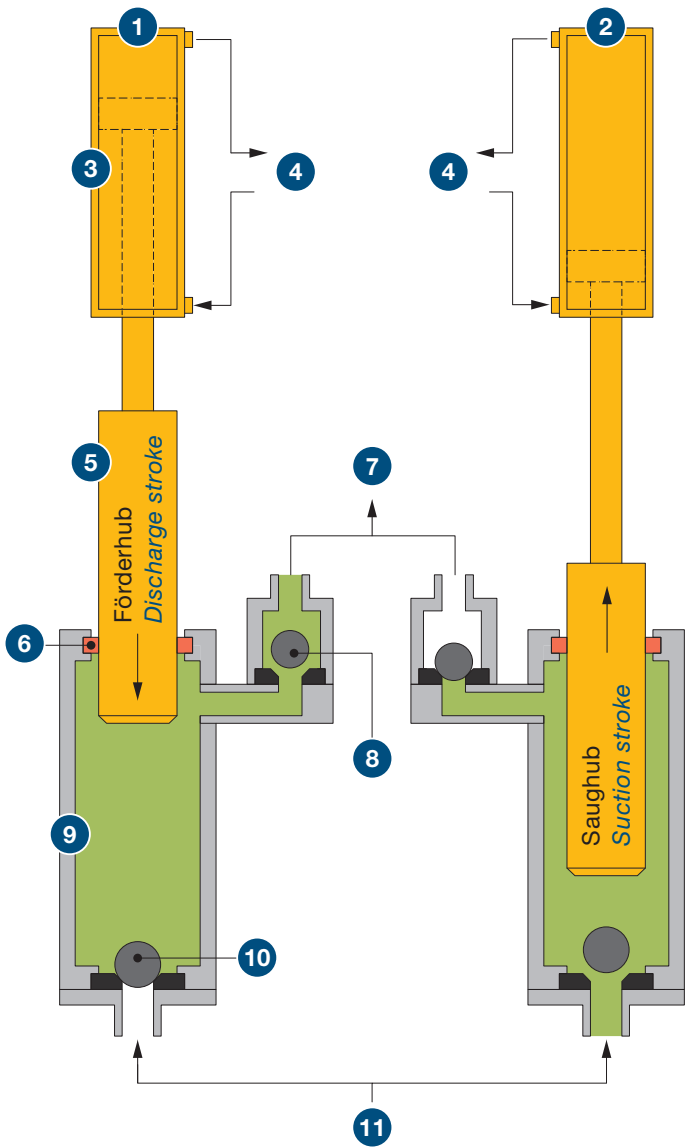
3) Die angegebenen Werte für Förderleistung und Förderdruck sind Maximalwerte und nicht gleichzeitig zu erreichen.

1) *Type of drive: E = Electric motor; D = Diesel engine*

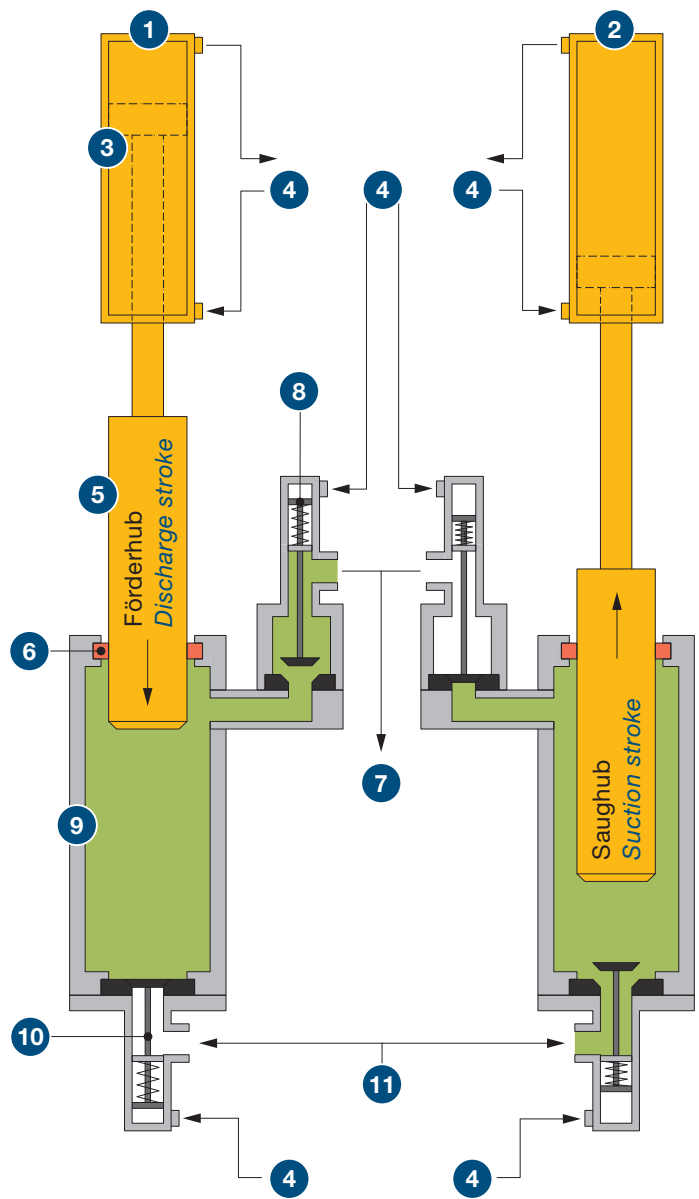
2) *-B; -G; -J = hydraulically controlled valves / -F = self-acting valves*

3) *The stated values for delivery rate and delivery pressure are maximum values and cannot be concurrently achieved.*

Kugel gesteuertes Ventil
Ball controlled valve



Hydraulisch gesteuertes Ventil
Hydraulically controlled valve



- 1 Plunger 1
- 2 Plunger 2
- 3 Hydraulikzylinder | *Hydraulic cylinder*
- 4 Hydrauliksystem | *Hydraulic system*
- 5 Plunger
- 6 Plungerdichtung | *Plunger Sealing*
- 7 Druckanschluss | *Discharge connection*
- 8 Druckventil | *Pressure valve*
- 9 Pumpenzylinder | *Pump cylinder*
- 10 Saugventil | *Suction valve*
- 11 Sauganschluss | *Suction connection*

Kreiselpumpen | Centrifugal Pumps

BP 85, BP 125, BP 250

Die Pumpen der BP-Serie werden als Standard für die Beschickung der unterschiedlichen BDS-Desiltereinheiten verwendet. Zusätzlich sind sie für sämtliche andere Einsatzgebiete verwendbar, bei denen Zentrifugalpumpen eingesetzt werden können. Die Pumpeneinheiten sind mit einem Schutz- und Grundrahmen versehen und der Antrieb der Pumpeneinheiten erfolgt über einen Elektromotor und Keilriemen. Die gesamte Einheit kann über einen Elektroschrank gesteuert werden.

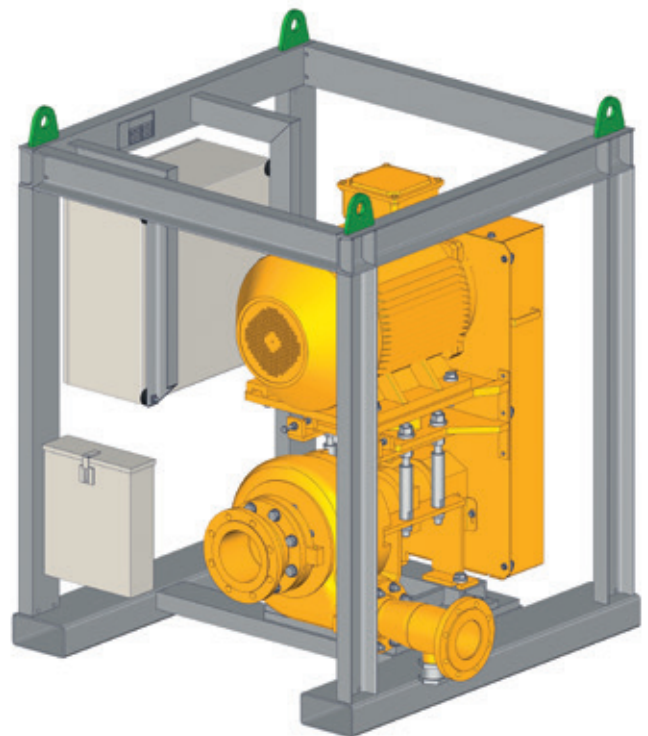
BP 85, BP 125, BP 250

The pumps of the BP series are standardly employed for charging various BDS desilter units. They can additionally be applied in all fields of works which require centrifugal pumps. The pump units are provided with a protective frame and a base frame. They are powered by an electric motor and a V-belt. The overall unit can be controlled by a control box.

Spotlights | Spotlights

- Kompaktes Design für modulare Anwendungen
- Geeignet für hohe Schlamm-dichten
- Impeller und Expeller in Stahlausführung mit hohem Verschleißschutz
- Fernsteuerung (optional)
- Einfache Wartung und Bedienung

- *Compact design for modular applications*
- *Suitable for high mud densities*
- *Impeller and expeller from steel with high wear protection*
- *Remote control (optional)*
- *Easy maintenance and operation*



Technische Daten <i>Technical Specifications</i>	BP 85	BP 125	BP 250
Beschickungsmenge <i>Capacity</i>	85 m ³ /h	125 m ³ /h	250 m ³ /h
Pumpe <i>Pump</i>	1 x 3"	1 x 4"	1 x 6"
Installierte Leistung <i>Installed power</i>	18 kW	22 kW	55 kW
Spannung / Frequenz <i>Voltage / Frequency</i>	400 V / 50 Hz	400 V / 50 Hz	400 V / 50 Hz
Gewicht <i>Weight</i>	750 kg	780 kg	1.390 kg
Abmessungen <i>Dimensions</i>			
Länge x Breite <i>Length x width</i>	1.100 x 1.200 mm	1.200 x 1.200 mm	1.300 x 1.300 mm
Höhe <i>Height</i>	1.300 mm	1.400 mm	1.730 mm

Schlauchpumpen | Hose Pumps

Anwendungsbereiche

Die ideale Pumpe zum Absaugen und/oder Fördern von feststoffhaltigen, abrasiven und hochviskosen Flüssigkeiten:

- Schmutzwasser
- Bohrspülungen
- Suspensionen
- Schlämme

Saugrüssel (Zubehör)

- Saugrüssel NW80 für Schlauchpumpe HP 30
- Saugrüssel NW100 für Schlauchpumpe HP 50/HP 70

Areas of Application

The ideal pump for removing and/or delivering solids-bearing, abrasive and highly viscous liquids:

- Waste water
- Drilling fluids
- Slurries, suspensions
- Sludges

Suction Spout (Accessory)

- Suction spout NW80 for hose pumps HP 30
- Suction spout NW100 for hose pumps HP 50/HP 70

Spotlights

- Selbstansaugend
- Keine Ventile
- Großer Festkörperdurchgang
- Trockenlaufsicher
- Im Schlürfbetrieb einsetzbar
- Hohe Wirtschaftlichkeit
- Vielseitig einsetzbar
- Geringe Verschleißkosten

Spotlights

- Self-priming
- No valves
- Large solids opening
- Dry-running protection
- Can be used in slurp mode
- High cost-effectiveness
- Versatile
- Low wear costs

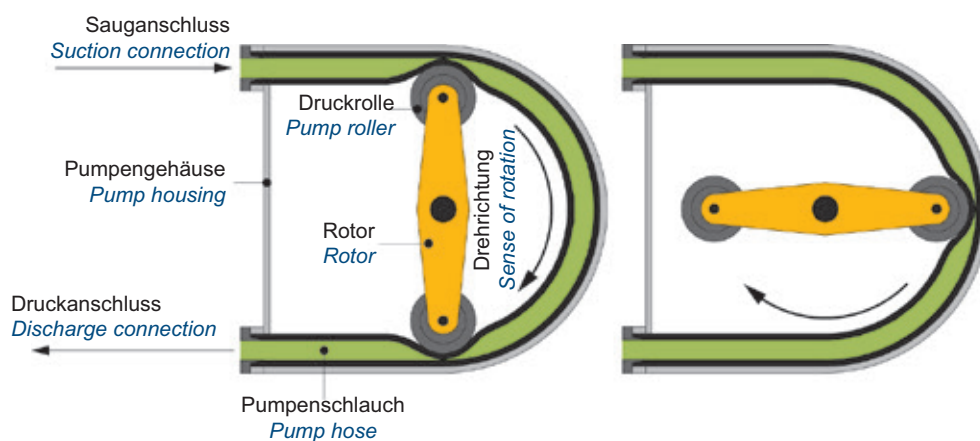


Technische Daten <i>Technical Specifications</i>		HP 30	HP 30-E	HP 30-V	HP 50-E	HP 50-V	HP 70-E
Max. Förderleistung ¹⁾ <i>Max. delivery rate ¹⁾</i>	m ³ /h	30	30	6-30	50	10-50	70
Max. Förderdruck <i>Max. discharge pressure</i>	bar	8	8	8	8	8	8
Max. Saughöhe <i>Max. suction lift</i>	m	8	8	8	8	8	8
Motorleistung <i>Power input</i>	kW	11	18,5	18,5	30	30	30
Max. Festkörperdurchgang <i>Max. grain size</i>	mm	24	24	24	32	32	32
Länge <i>Length</i>	mm	1.395	1.395	1.395	1.800	1.800	1.800
Breite <i>Width</i>	mm	1.650	1.650	1.650	1.850	1.850	1.850
Höhe <i>Height</i>	mm	1.515	1.515	1.515	1.625	1.625	1.625
Gewicht <i>Weight</i>	kg	950	950	950	1.820	1.820	1.820

1) Die Förderleistung ist abhängig von den jeweiligen Saug- und Druckverhältnissen, der Viskosität und Dichte des Fördermediums und dem Verschleißzustand des Pumpenschlauches. Die angegebenen Werte sind Maximalwerte und beziehen sich auf die Förderung von Wasser bei 18°C mit freiem Lauf und einwandfreiem Betriebszustand der Pumpen.

1) The delivery rate is dependent upon the respective suction and discharge conditions, the viscosity and density of the material being pumped and the state of wear of the pump hose. The stated values are maximum values and refer to the pumping of water at 18°C with no suction pressure and with the pump in perfect operation condition.

Funktionsprinzip | *Principle of Operation*



Exzentrerschneckenpumpen | *Eccentric Screw Pumps*

Anwendungsbereiche

Einsetzbar als Transfer- und Förderpumpe für unterschiedlichste Anwendungen im Spezialtiefbau u. a. für:

- Bodenmischverfahren
- Schlitzwandtechnik
- Als regelbare Förderpumpe zur Beschickung von Dekantern

Areas of Application

Can be used as a transfer and delivery pump for a very wide range of applications in specialist foundation engineering, including:

- Soil mixing processes
- Slurry wall technology
- As variable delivery pump for feeding decanters

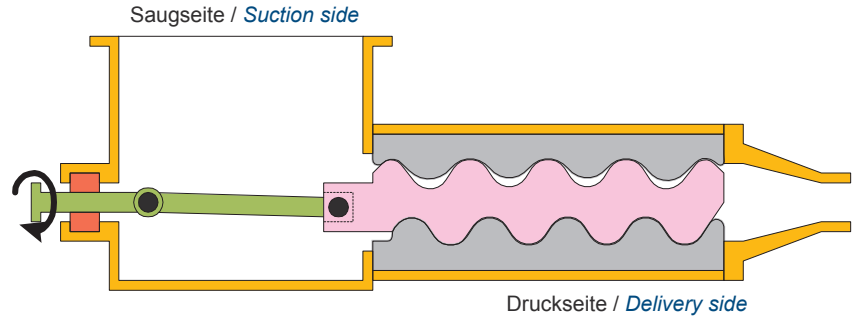
Spotlights | *Spotlights*

- Selbstansaugend
- Pulsationsarme Förderung
- Förderung niedrig- bis hochviskoser Medien
- Förderung scherempfindlicher und abrasiver Medien
- Drehzahlproportionale Förderung
- Funkfernsteuerung (optional)
- = Einfache Bedienung
- + höchste Wirtschaftlichkeit

- Self-priming
- Low flow pulsation
- Handling of low to high viscous media
- Handling of shear sensitive and abrasive media
- Speed-proportional flow rate
- Wireless remote control (optional)
- = Simple operation + utmost economic efficiency



Funktionsprinzip | *Principle of Operation*



Technische Daten <i>Technical Specifications</i>		EP 3-1000	EP 12-400	EP 12-600	EP 14-400	EP 14-600
Max. Förderleistung <i>Max. delivery rate</i>	l/min	1.000	400	600	400	600
Förderdruck <i>Discharge pressure</i>	bar	3	12	12	14	14
Antriebsleistung <i>Power input</i>	kW	18,5	22	30	30	30
Max. Korngröße <i>Max. grain size</i>	mm	1	2	2	2	2
Länge <i>Length</i>	mm	3.746	3.880	4.600	4.600	5.350
Breite <i>Width</i>	mm	610	610	1.130	1.130	1.130
Höhe <i>Height</i>	mm	1.545	1.782	1.320	1.316	1.320
Gewicht <i>Weight</i>	kg	450	950	1.400	1.780	1.780

Suspensionstank | Slurry Tank

Typ ST | Type ST

Technische Daten Technical Specifications		ST 30	ST 60
Nennvolumen Nominal volume	m ³	30	60
Antriebsleistung Power input	kW	-	-
Länge Length	mm	6.058	12.172
Breite Width	mm	2.438	2.438
Höhe Height	mm	2.591	2.591
Gewicht Weight	kg	4.400	7.600

Typ ST-V | Type ST-V

Rührwerksbehälter zur Zwischenlagerung von feststoffhaltigen Suspensionen. Die vertikalen Rührwerke verhindern die Sedimentation der Feststoffe.

Agitator tank for temporary storage of solids-bearing slurries. The vertical agitators prevent sedimentation of the solids.

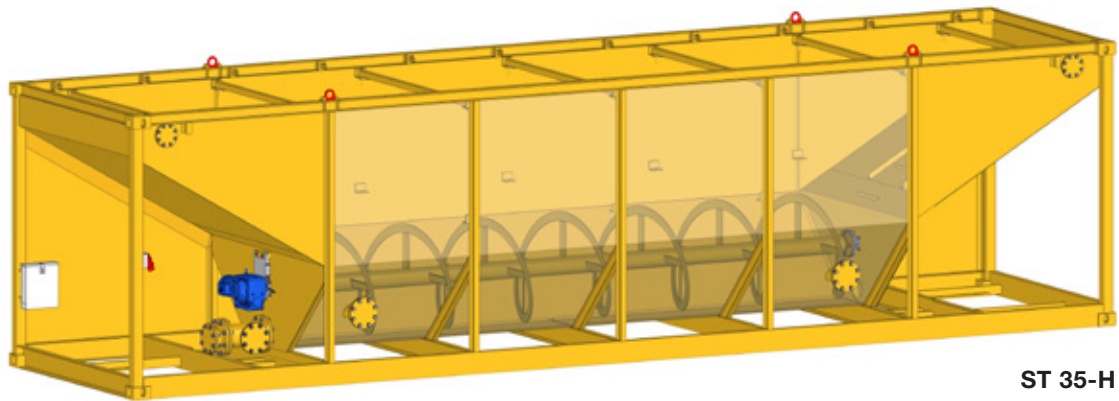
Technische Daten Technical Specifications		ST 4-V	ST 6-V	ST 26-V
Nennvolumen Nominal volume	m ³	4	6	26
Antriebsleistung Power input	kW	2,2	2,2	2 x 2,2
Länge Length	mm	2.106	2.900	6.058
Breite Width	mm	2.106	2.192	2.438
Höhe Height	mm	1.918	2.100	2.591
Gewicht Weight	kg	1.200	1.500	4.500



Typ ST-H | Type ST-H

Rührwerksbehälter zur Zwischenlagerung von feststoffhaltigen Suspensionen. Die horizontalen Rührwerke verhindern die Sedimentation der Feststoffe.

Agitator tank for temporary storage of solids-bearing slurries. The horizontal agitators prevent sedimentation of the solids.



ST 35-H

Technische Daten Technical Specifications		ST 25-H	ST 35-H
Nennvolumen <i>Nominal volume</i>	m ³	25	35
Antriebsleistung <i>Power input</i>	kW	3	3
Länge <i>Length</i>	mm	6.058	10.032
Breite <i>Width</i>	mm	2.438	2.438
Höhe <i>Height</i>	mm	2.591	2.591
Gewicht <i>Weight</i>	kg	5.100	7.100



Big-Bag-Entleerstation | *Big-Bag Discharging Station*

Big-Bag-Entleerstation zur staubfreien Entleerung von trockenen, pulverförmigen Feststoffen. Durch die teleskopierbare Rahmenkonstruktion können unterschiedliche Big-Bag-Größen problemlos auf der Baustelle gehandhabt werden. Alle gängigen Förderschnecken mit Flanscheinlauf können an die Big-Bag-Entleerstation montiert werden.

Big-Bag discharging station for emptying dry solids in powder form without dust. Due to the telescopic frame construction, different size Big-Bags can be handled on the construction site without problems. All common screw conveyors with a flange inlet can be mounted on the Big-Bag discharging station.

Technische Daten | *Technical Specifications* ZBB 1600

Max. Traglast Big-Bag <i>Max. load capacity Big-Bag</i>	kg	1.600
Länge <i>Length</i>	mm	2.500
Breite <i>Width</i>	mm	1.450
Höhe <i>Height</i>	mm	3.365
Gewicht <i>Weight</i>	kg	510



Obermann-MAT Datenerfassungssystem | *Data Logging System*

Die Datenerfassungssysteme LOG-SG-2, PC-LOG-SG-4 und PC-LOG-SG-6 ¹⁾ sind kompakte Aufzeichnungsgeräte zur Erfassung, Speicherung und Auswertung von Prozessdaten bei Injektions-, Verfüll- und Verpressarbeiten. Zur Messung von Durchfluss und/oder Druck stehen die Messgeräte MAPQ-15 H und MAPQ-25 H zur Auswahl.

The data logging systems LOG-SG-2, PC-LOG-SG-4 and PC-LOG-SG-6 ¹⁾ are compact recording devices for logging, saving and evaluating process data from injection, filling and grouting operations. For measuring flow and/or pressure the measuring instruments MAPQ-15 H and MAPQ-25 H are available.

Folgende Parameter werden durch das LOG-SG oder PC-LOG erfasst und wiedergegeben:

The following parameters are logged and displayed by the LOG-SG or PC-LOG:

- Druck
- Durchfluss momentan
- Durchfluss gesamt
- Datum, Uhrzeit
- Injektionspunkt

- *Pressure*
- *Instantaneous flow*
- *Total flow*
- *Date, time*
- *Injection point*

1) Für den Einsatz mit PC-LOG wird ein externer PC benötigt.

1) For use of PC-LOG an external PC is required.

Förderschnecken | *Screw Conveyors*

Förderschnecken zur staubfreien Förderung von trockenen, pulverförmigen Feststoffen. Ausführung mit Universal-Einlaufflansch DN250 und Kugelgelenk.

Screw conveyors for dust-free conveying of dry, powdery solids. Design with universal inlet flange DN250 and ball joint.



Technische Daten <i>Technical Specifications</i>		FS 140- 3500	FS 168- 3500-H	FS 168- 4000	FS 219- 4000	FS 219- 4000-H	FS 219- 4500
Förderleistung ¹⁾ <i>Conveying capacity ¹⁾</i>	m ³ /h	10	18	18	52	52	52
Nenn Durchmesser <i>Nominal diameter</i>	mm	140	168	168	219	219	219
Nennlänge (ME/MA) <i>Nominal length</i>	mm	3.500	3.500	4.000	4.000	4.000	4.500
Antriebsleistung <i>Power input</i>	kW	2,2	9*	4	5,5	9*	5,5
Standardeinbaulage ²⁾ <i>Standard installation position ²⁾</i>		30°	30°	40°	40°	40°	40°
Länge <i>Length</i>	mm	3.700	4.410	5.010	5.010	5.010	5.510
Breite <i>Width</i>	mm	420	400	400	400	400	400
Höhe <i>Height</i>	mm	720	800	800	800	800	800
Gewicht <i>Weight</i>	kg	260	230	260	275	275	300

* maximale hydraulische Leistung

1) Die angegebenen Förderleistungen bzw. Nennvolumen sind theoretische Maximalwerte, ohne Berücksichtigung von Wirkungsgraden.

2) Neigung einstellbar

* maximum hydraulic power

1) The stated conveying capacities and/or nominal values are theoretical maximum values without consideration of operation efficiency.

2) Inclination adjustable

Mit den mobilen und semi-mobilen Vakuumsaugsystemen der BentoVac Produktreihe lassen sich Suspensionen und Emulsionen vorwiegend aus der Bauindustrie oder im Kommunalbereich absaugen, transportieren und entleeren.

Anwendungsbereiche

- Absaugen und Transportieren von Bohrschlämmen im Spezialtiefbau, bei Horizontalbohrungen (z.B. HDD) oder artverwandten Verfahren
- Reinigung von Dränagen, Kanälen, Schächten, Gruben, Becken, Rinnen oder Behältern im kommunalen Bereich
- Absaugen und Transportieren von industriellen Abwässern, Fäkalienabwasser oder Emulsionen

Sobald ein Auftragnehmer oder eine Kommune sein Vakuumsaugsystem im Einsatz hat, wird die Verwendung häufig auf weitere Einsatzbereiche ausgeweitet, die über den ursprünglich vorgesehenen Verwendungszweck hinausgehen, wodurch neue Einnahmequellen und/oder Effizienzvorteile für das Unternehmen erzielt werden.

With the mobile and semi-mobile vacuum suction systems of the BentoVac product line, suspensions and emulsions can be vacuumed, transported and emptied mainly from the construction industry or in the municipal area.

Areas of Application

- *Removal and transport of slurries in the field of special foundation engineering, horizontal drilling (e.g. HDD) or related applications*
- *Cleaning of drainages, sewers, shafts, pits, basins, channels or reservoirs in the field of municipal operations*
- *Removal and transport of industrial wastewater, sanitary sewage or emulsions*

Often, once a contractor or municipality utilizes their first vacuum suction system, its use expands to applications beyond the original intended use, realising new revenue streams and / or efficiencies for the organisation.

Technische Daten <i>Technical Specifications</i>		BV 1.5	BV 2.0
Fassungsvermögen <i>Capacity</i>	m ³	1,5	2
Kompressor <i>Compressor</i>	l	3.600	3.600
Motorart <i>Mode of engine</i>		Benzin	Benzin
Motorleistung <i>Engine power</i>	kW	6,3	6,3
Kippversion <i>Tilt version</i>			



Vakuumfasswagen
Vacuum tanker



Vakuumfasswagen auf Fahrgestell
Vacuum tanker mounted on chassis



Konstruktionsentwicklungen und Prozessverbesserungen können Aktualisierungen und Änderungen von Spezifikation und Materialien ohne vorherige Ankündigung oder Haftung erforderlich machen. Die Abbildungen enthalten möglicherweise optionale Ausstattung und zeigen nicht alle möglichen Konfigurationen. Diese Angaben und die technischen Daten haben ausschließlich Informationscharakter. Irrtum und Druckfehler vorbehalten.

Design developments and process improvements may require the specification and materials to be updated and changed without prior notice or liability. Illustrations may include optional equipment and not show all possible configurations.

These and the technical data are provided as indicative information only, with any errors and misprints reserved.



MAT

Slurry Handling Systems

**BAUER MAT Slurry Handling Systems
Zweigniederlassung der
BAUER Maschinen GmbH
Illerstrasse 6
87509 Immenstadt-Seifen
Deutschland**