

BAUER BG 30

Großdrehbohrgerät
Trägergerät BT 80

ValueLine



Die BG ValueLine

*Perfektion entsteht
wenn man nichts mehr weglassen kann.*

Tiefe unverrohrte Bohrungen stabilisiert mit Stützflüssigkeit, oder die Herstellung von verrohrten Bohrungen mit angebautem Drehgetriebe oder mit hydraulischer Verrohrungsanlage im Kellybohrverfahren. Falls diese Arbeiten zu Ihren Hauptaufgaben gehören, dann ist die BG ValueLine die Lösung. Die Geräte der ValueLine sind speziell für diesen Zweck angepasst und somit perfekt für das Kellybohren.

Sie erhalten überlegene Bauer Leistung und die bekannte Bauer Haltbarkeit zu erschwinglichen Kosten für Kauf und Betrieb. Wie wir das machen? Durch den Einsatz modernster Technik, auf nicht weniger als das Wesentliche reduziert.

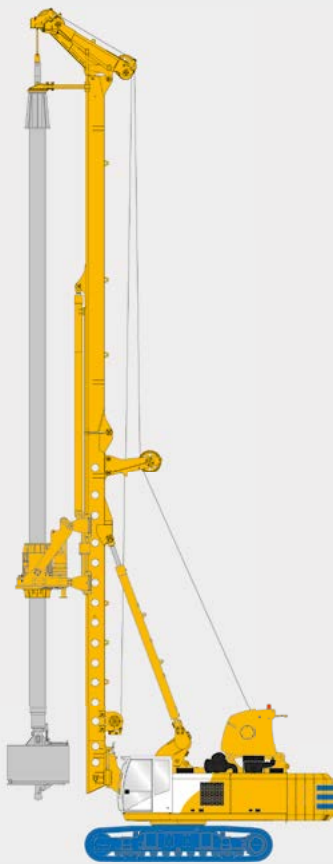


- Langer Mast für größere Bohrtiefen
- Großer Bohrachsabstand für große Bohrdurchmesser
- Ausgewogenes Konzept für hohe Produktivität und wirtschaftlichen Betrieb
- Hydrauliksystem für hohe dynamische Leistung
- Einfache Handhabung, einfache Wartung
- Variables Transportkonzept

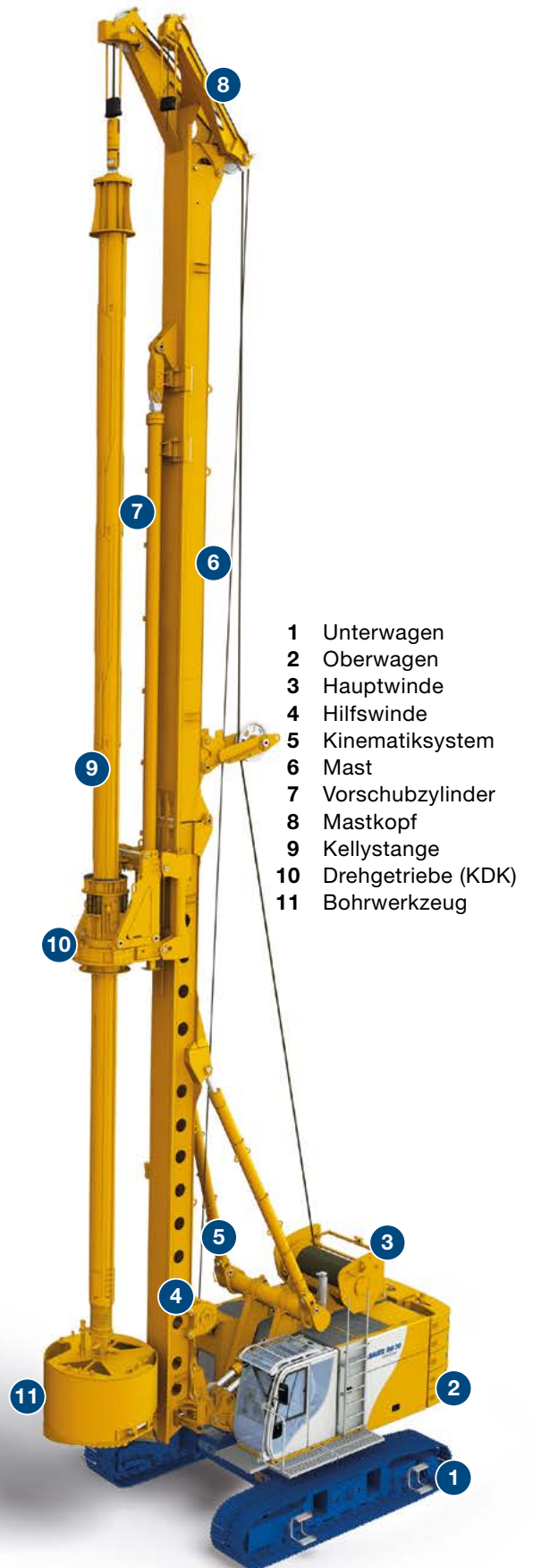
Das Großdrehbohrgerät BG 30 ValueLine (BT 80)

Max. Gerätekonfiguration

Bohrdurchmesser:	2.500 mm
Bohrtiefe:	87,0 m
Drehmoment:	300 kNm
Motorleistung:	CAT C 9.3
	310 kW @ 1.800 U/min
Höhe:	26,9 m



BG 38
BS 80



- 1 Unterwagen
- 2 Oberwagen
- 3 Hauptwinde
- 4 Hilfswinde
- 5 Kinematiksystem
- 6 Mast
- 7 Vorschubzylinder
- 8 Mastkopf
- 9 Kellystange
- 10 Drehgetriebe (KDK)
- 11 Bohrwerkzeug

Kinematiksystem

- Erprobtes Bauer Kinematiksystem mit Stützbock und Nackenzylinder für höchste Stabilität
- Schwerlastgrundrahmen, optimiert zum Geräteanbau
- Einfaches Auf- und Abrüsten durch Stufenbolzen

**Drehgetriebe KDK**

- Hohe dynamische Leistung
- Robustes Konstantgetriebe mit hoher mechanischer und hydraulischer Effizienz
- Drei einstellbare Betriebsmodi zur Anpassung an verschiedene Bodenverhältnisse und Kellystangen
- Schutz des Drehgetriebes durch ein integriertes Kellydämpfungssystem
- Benutzerfreundlicher Anbau des Drehgetriebes

Winden

- Hohe, gemessene effektive Windenzugkraft und Windengeschwindigkeit
- Auslegung für schweren Dauerbetrieb (Windenkl. M6 / L3 / T5)
- Windentrommel mit Spezialrille und Seilandrücke-rolle für reduzierten Seilverschleiß

**Unterwagen**

- Stabile Bauer-Konstruktion für 360° Aktionsradius
- Hydraulisch teleskopierbar
- Aufnahme hoher Kippmomente durch große Aufstandsfläche
- Hohe Zugkräfte
- Optional: UW 100, optimiert zum Verrohrungsanlagen-Anbau

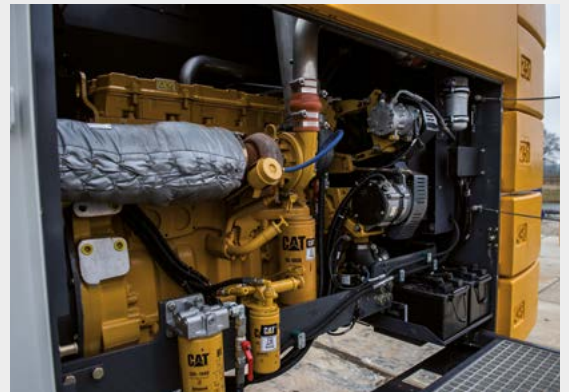


Moderne, ergonomische Kabine

- FOPS Standard
- Bauer Komfortkabine erfüllt höchste Komfortstandards
- Hochauflösender 7" Farbbildschirm
- Übersichtliche Anordnung der Instrumente und Anzeigen
- Ausgezeichnete Sicht auf die Bohrstelle
- Einfache Bedienung

Leistungsstarker CAT Motor

- Entspricht den Abgasnormen Stage III A / Tier 3, China Stage III oder Stage V / Tier 4 final
- Geringer Kraftstoffverbrauch durch optimale Auslegung des Hydrauliksystems
- Niedrige Lärmemissionen durch geschickte Dämmungsinstallation
- Weltweit verfügbares CAT- Servicepartnernetz
- Gesamte Abgasaufbereitung geschützt im Oberwagen



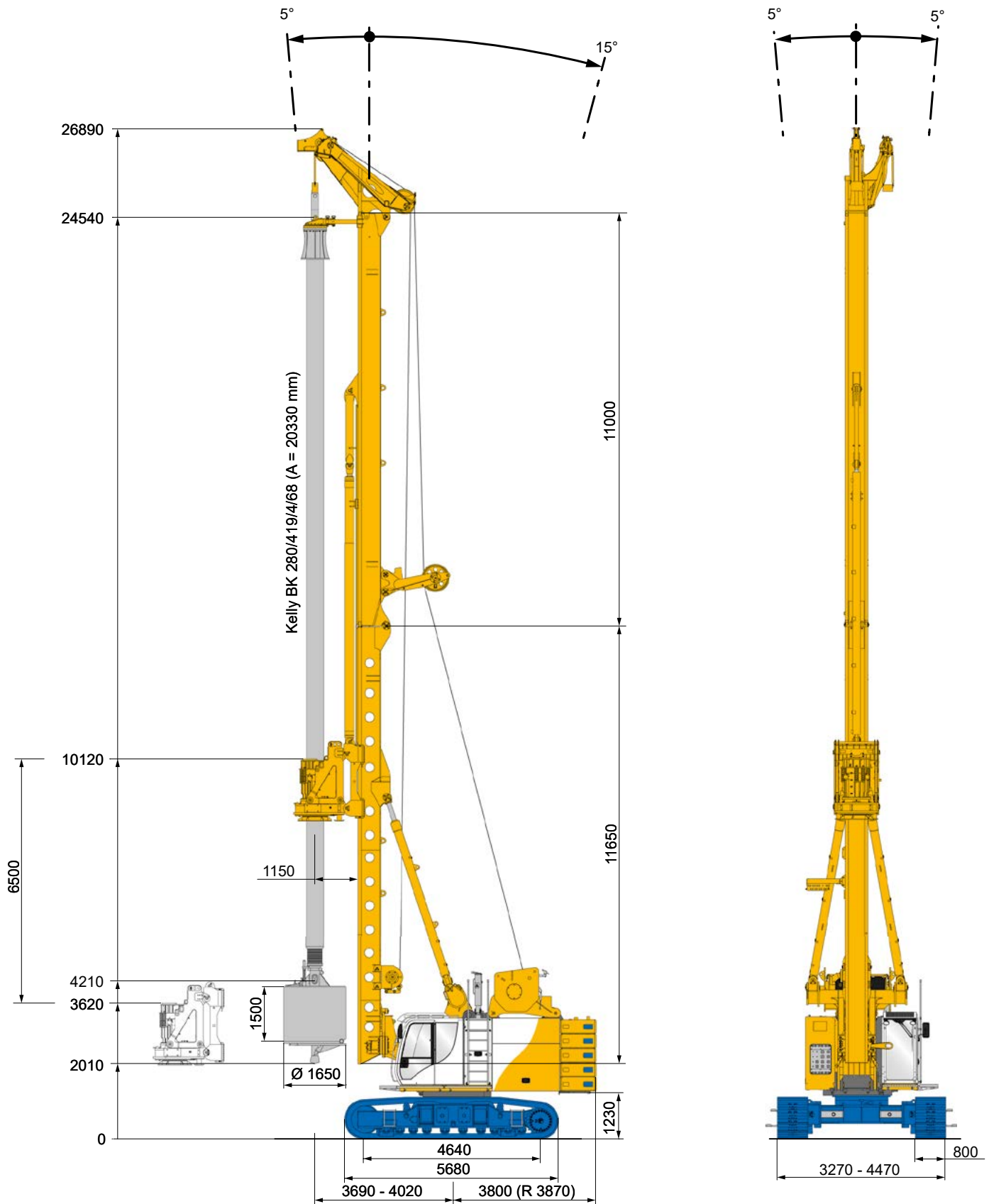
Sicherheitsausrüstungen

- Integrierte Serviceplattform für einfache und sichere Wartung
- Wartungsarbeiten werden vom Boden oder von der Plattform aus durchgeführt
- Hydraulikanschlüsse des Drehgetriebes können vom Boden aus montiert werden
- Variabel stapelbare Gegengewichte
- Patentiertes Mastneigungs-Anzeigesystem
- Permanente Kontrolle der Mastneigung für Gerätefahrer und Einweiser

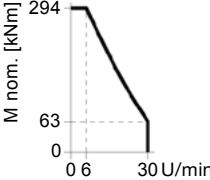
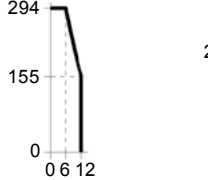
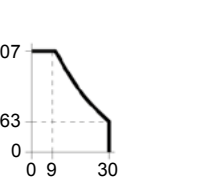
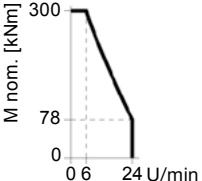
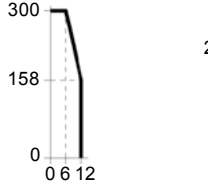
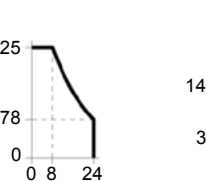
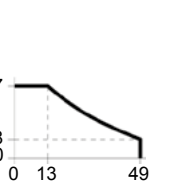
Endkontrolle und Testlauf

- Umfassendes Bauer Testprogramm
- Optimale Einstellung und Kalibrierung aller Hauptfunktionen
- Heat-Transfer Test
- Lärmemissionsmessungen
- Messung der elektromagnetischen Verträglichkeit





Einsatzgewicht ca. 102 t
(wie Darstellung)

Drehgetriebe	KDK 300 K	KDK 300 S		
Drehmoment (nominal) bei 350 bar	294	300 kNm		
Max. Drehzahl	30	49 U/min		
KDK 300 K	Standardbetrieb	U/min reduziert	M _D reduziert	
Nicht maßstäblich				
	KDK 300 S	1. Gang	1. Gang	1. Gang
Nicht maßstäblich	Standardbetrieb	U/min reduziert	M _D reduziert	Standardbetrieb
				
Vorschubzylinder	Standard	Optional		
Druckkraft / Zugkraft (effektiv)	200 / 350	200 / 490 kN		
Druckkraft / Zugkraft (gemessen am Drehteller KDK)	260 / 290	260 / 430 kN		
Geschwindigkeit (ab / auf)	4,5 / 7,0	6,5 / 3,2 m/min		
Schnellgang (ab / auf)	20 / 20	27 / 23 m/min		
Hub	6.500	8.500 mm		
Hauptwinde – einlagig		M6 / L3 / T5		
Zugkraft effektiv / nominal		265 / 340 kN		
Seildurchmesser		32 mm		
Windengeschwindigkeit (max.)		80 m/min		
Hilfswinde		M6 / L3 / T5		
Zugkraft (1. Lage) effektiv / nominal		80 / 100 kN		
Seildurchmesser		20 mm		
Windengeschwindigkeit (max.)		55 m/min		
Trägergerät		BT 80		
Motor	CAT C 9.3	CAT C 9.3		
Nennleistung ISO 3046-1	310	310 kW		
	1.800	1.800 U/min		
Abgasnormen nach EU 2016/1628	ORA *	Stage V		
EPA/CARB		Tier 4 final		
GB20891-2014	China Stage III			
Dieseltank / Ad Blue	730 l / -	730 l / 34,5 l		
Schallleistungspegel (2000/14/EG u. EN 16228, Anh. B)	LWA 109	LWA 112 dB (A)		
Schalldruckpegel in der Kabine (EN 16228, Anh. B)		LPA 80 dB (A)		
Umgebungstemperatur unter Volllast bis zu		45° C		
Hydraulische Leistung (gemessen am Verteilerblock KDK)		209 kW		
Hydraulikdruck		350 bar		
Hydrauliktankvolumen		650 l		
Unterwagen (wählbar)	UW 95	UW 100		
Laufwerksklasse	B 7	B 7		
Zugkraft effektiv / nominal	730 / 860	730 / 860 kN		

* Abgasnorm äquivalent Tier 3 / Stage III A

Trägergerät

Standard

- Abnehmbare Gegengewichte 14,9 t, **Abb. A**
- Motordiagnosesystem
- Trittroste vor und neben der Kabine
- Integrierte Serviceplattform
- Kamerasystem zur Rückraumüberwachung
- Mehrbereichsöl
- Bauer Komfortkabine (FOPS Standard), **Abb. B**
- Bordbeleuchtungssystem
- Klimaanlage
- Radio mit CD, MP3, USB und Bluetooth-Freisprecheinrichtung
- Verzurrungen an Raupenträgern
- Bordwerkzeugsatz

Optional

- Gegengewicht variabel erweiterbar (max. 19,7 t)
- Druckluftkompressor 1.000 l/min
- Zentralschmierung
- Bauer Service-Kit
- Kältepaket
- Bioöl Befüllung für Hydraulikkreis
- Dachschutzgitter
- Frontschutzgitter
- Standheizung inkl. Zeitschaltuhr
- Unterwagen UW 100
- 3-Steg Bodenplatten mit Breite 900 mm
- Schnellkupplungen für abbaubare Raupenträger
- Service-Werkzeug-Satz

Bohrgerätenbau

Standard

- Bauer V-Kinematik
- Mastkopf, geeignet für Bohrachsen 1.150 oder 1.350 mm, **Abb. C**
- Umgedreht eingebauter Vorschubzylinder
- Vorschub schnell / langsam
- Wirbel für Hauptseil
- Schwenkbarer Anschlagpunkt für Haupt- und Hilfswinde
- Transportstützen für Mastober- und Mastunterteil
- Einfädelhilfen für schnelles Abbolzen
- Stufenbolzen an allen Masttrennstellen
- Hydraulische Freilaufsteuerung

Optional

- Wirbel für Hilfsseil
- Obere Kellyführung
- Bohrachse 1.350 mm
- Verrohrungsanlagenanbau bis BV 1500 HD-07 (mit UW 80), **Abb. D**
- Schubstangen 1.300 oder 2.000 mm



Drehgetriebe (KDK)

Standard

- Integriertes Kellydämpfungssystem
- Auswechselbare Kellyausrüstung KA 500/419
- Auswechselbare Mitnehmerleisten
- Hydraulische Verbindungen mit Schnellkupplungen
- 3 einstellbare Betriebsmodi
- Benutzerfreundlicher KDK-Anbau
- Gleitleisten sind ohne Demontage des Drehgetriebes auswechselbar
- Transportstützen
- Anschlagplatte
- Hebegeschirr

Optional

- Drehgetriebe KDK 300 S (Schaltgetriebe)
- Kardangelenk
- Anbausatz Bremsmechanik für Automatikdrehteller, **Abb. E**
- Kellyausrüstung KA 500/394
- Drehmomentwandler BTM 720 (Drehmoment: 400 kNm), **Abb. F**

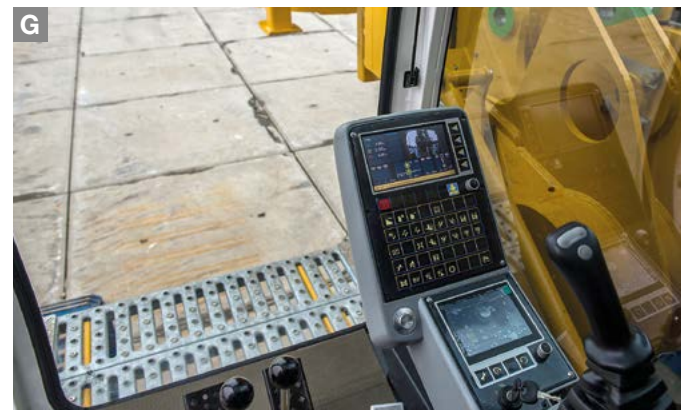
Mess- und Steuerungstechnik

Standard

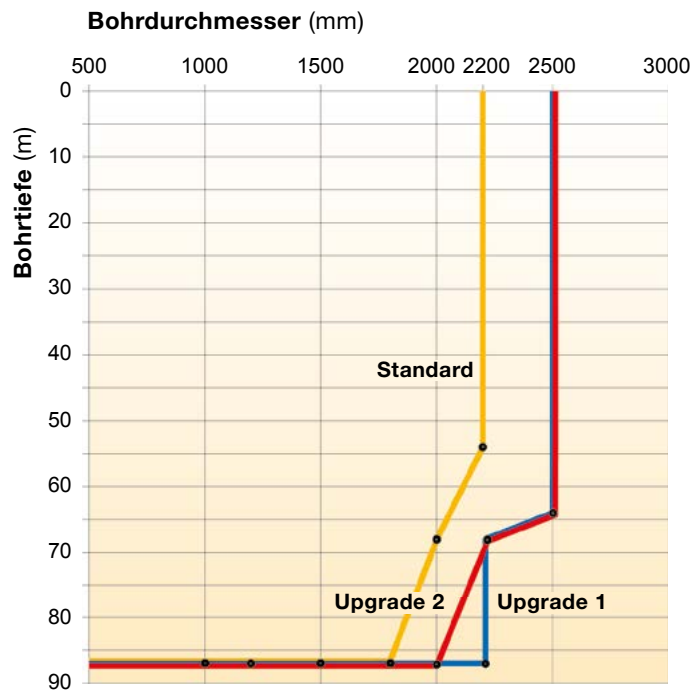
- Bauer Komfortbildschirm mit integrierter Diagnosefunktion, **Abb. G**
- Klartextanzeige von Fehlermeldungen
- Digitale Anzeige der Pumpendrucke
- Mastneigungsmessung in x/y Richtung (Anzeige digital/analog)
- Mastautomatik (automatische Vertikalstellung)
- Optische Mastneigungsanzeige
- Hydraulische Seilkraftmessung Hilfswinde
- Drehzahlmessung am KDK
- Hubendechalter für Haupt- und Hilfswinde
- Definierte KDK-Drehmomenteinstellung
- Kellybohrassistent
- Anpressdruckregelung Kelly
- Schockierassistent
- Ausschüttelassistent
- Ziehassistent für Bohrröhre
- Wirbelaufstellautomatik
- Elektronische Seilkraftmessung

Optional

- Übertragung der Maschinendaten (DTR-Modul)
- Schwenkwinkelanzeige Oberwagen



Bohrkapazitätenübersicht (unverrohrt)

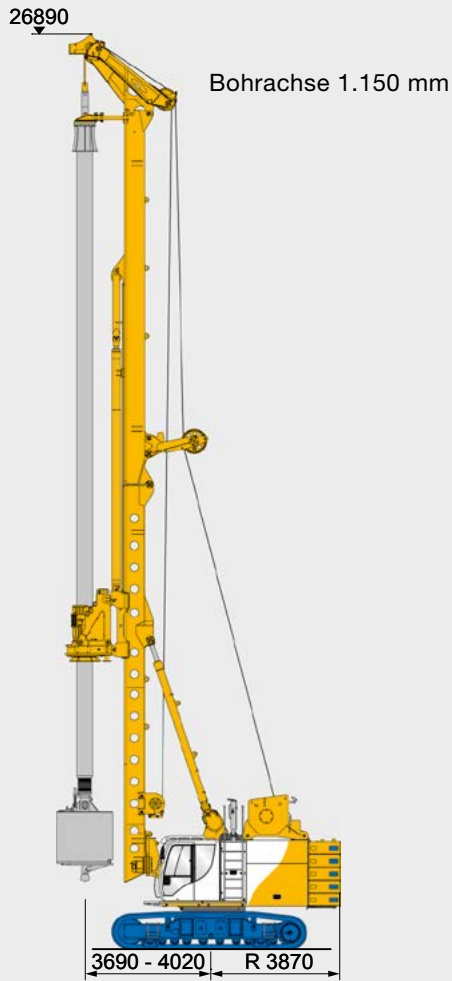


Gerätekonfigurationen

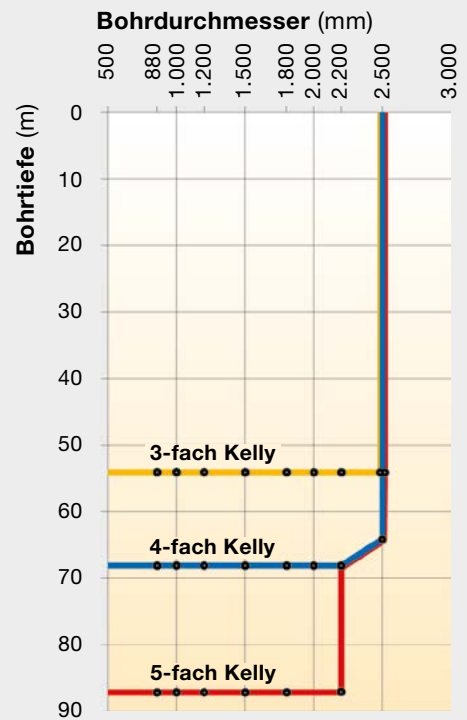
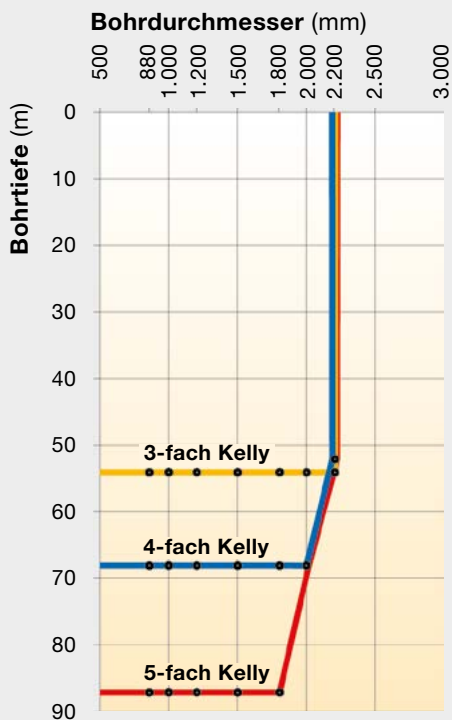
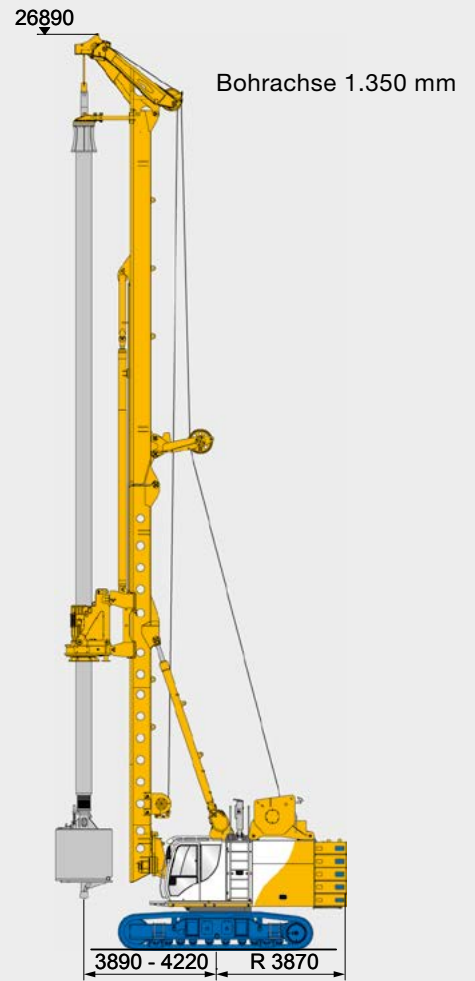
	Standard	Upgrade 1	Upgrade 2
Bohrachse	1.150 mm	1.350 mm	1.350 mm
Gegengewicht	14,9 t	17,3 t	19,7 t
Unterwagen	UW 95	UW 95	UW 100
Hub	6.500 mm	6.500 mm	8.500 mm
	Basismodell zum allseitigen Einsatz	für flüssigkeitsgestützte tiefe Bohrungen	für verrohrte Bohrungen (auch mit Verrohrungsmaschine)

Die Bohrdaten gelten für minimale Mastausladung und bei Verwendung von Bauer Werkzeugen. Weitere Informationen und Konfigurationen auf Anfrage.

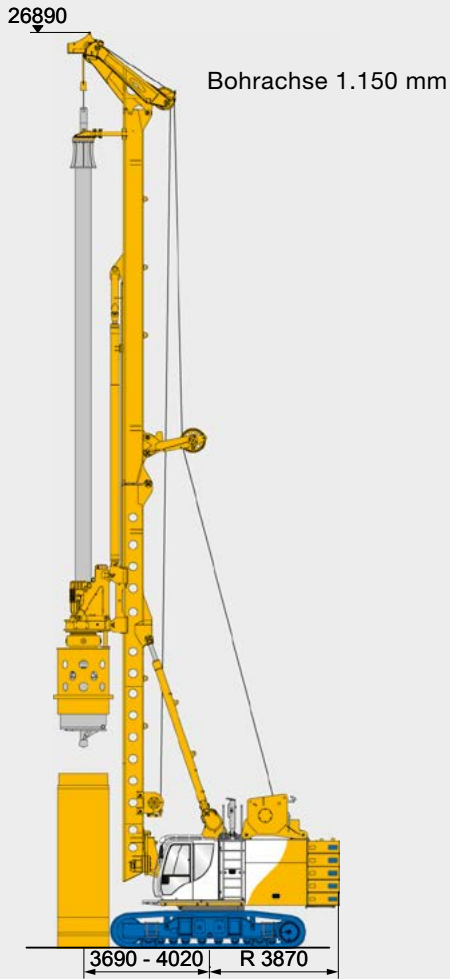
Standardkonfiguration



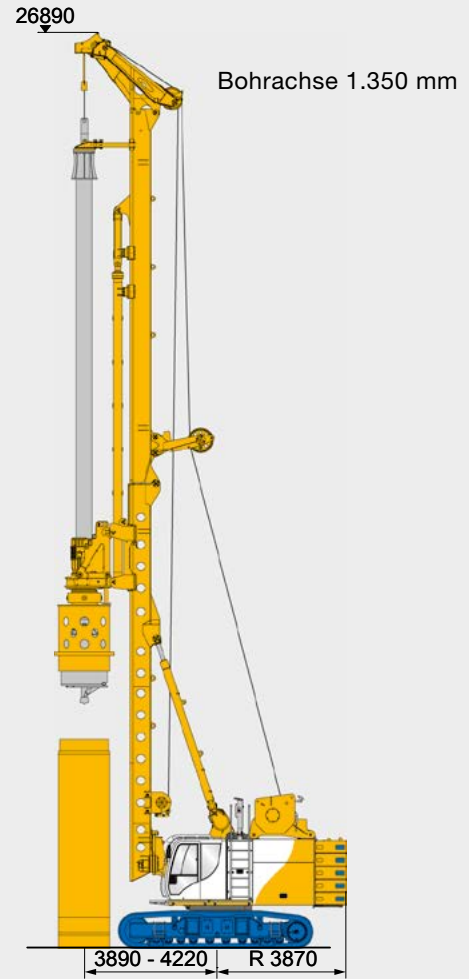
Upgrade 1



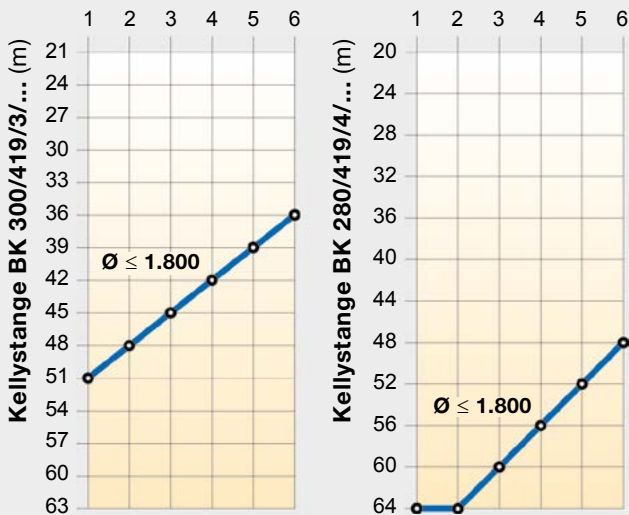
Standardkonfiguration mit Drehgetriebe KDK



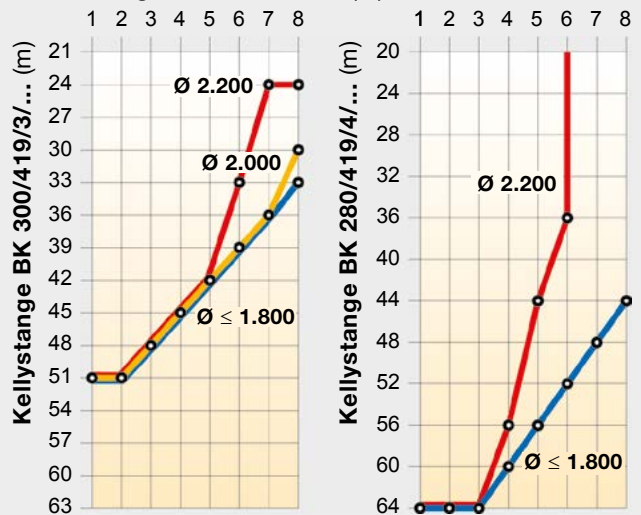
Upgrade 2 mit Drehgetriebe KDK



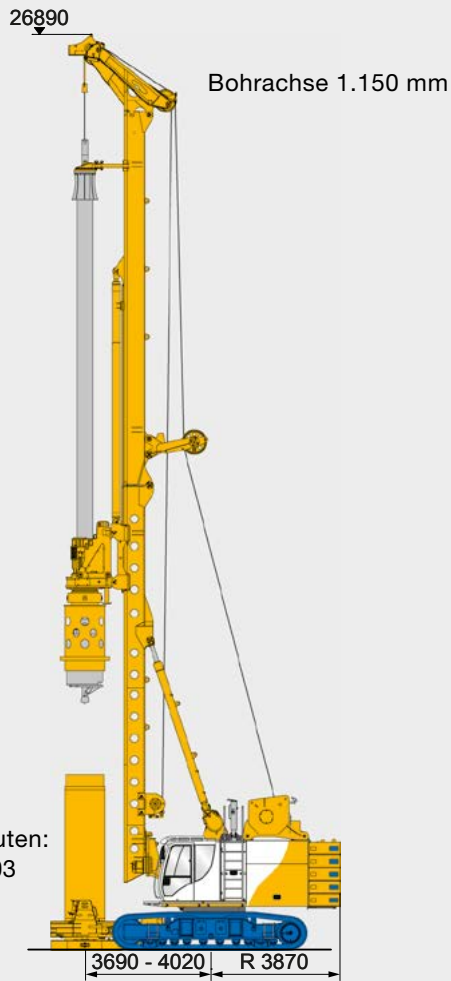
Länge des Bohrrohrs (m)



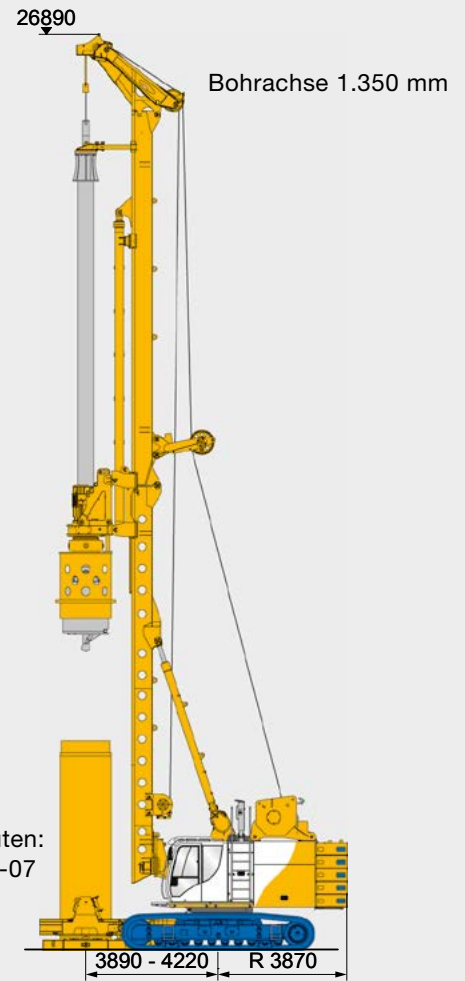
Länge des Bohrrohrs (m)



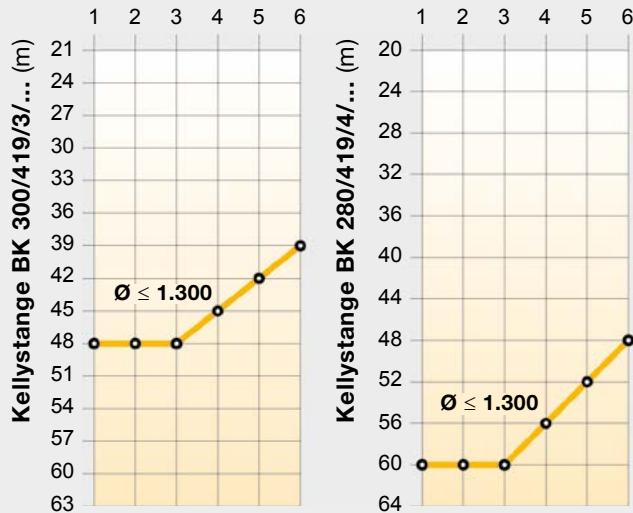
Standardkonfiguration mit Verrohrungsanlage



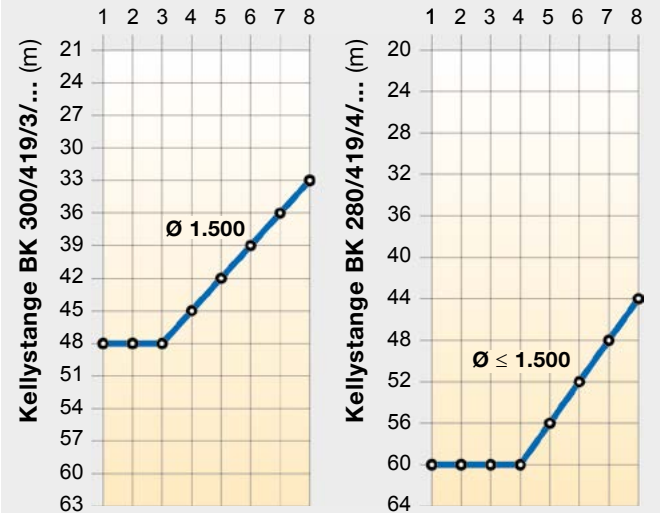
Upgrade 2 mit Verrohrungsanlage



Länge des Bohrrohrs (m)



Länge des Bohrrohrs (m)

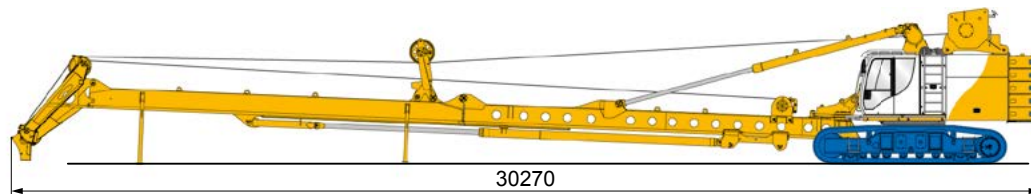




Aufbaustellung zum Anschluss der Hydraulikschläuche

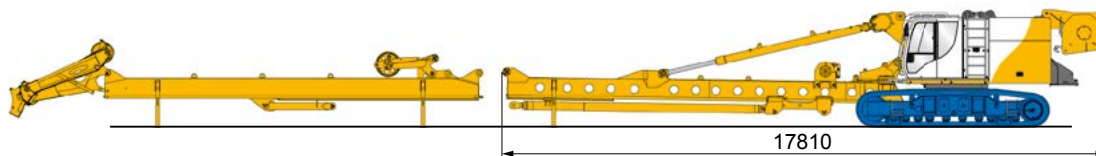
Arbeitsschutz- und Sicherheitsvorrichtungen

- Alle Hydraulikschläuche des Drehgetriebes können von der Geländeoberfläche aus angeschlossen werden.
- Die zulässige Mastneigung wird am Mastneigungskontrollsystem angezeigt.
- Kein Überlaufen von Hydraulikflüssigkeit
- Verwendbar mit allen Schubstangen



Transportgewicht (ohne Mastoberteil)

G = 61,5 t



Sicherer und einfacher Abbau des umgegreht eingebauten Vorschubzylindersystems

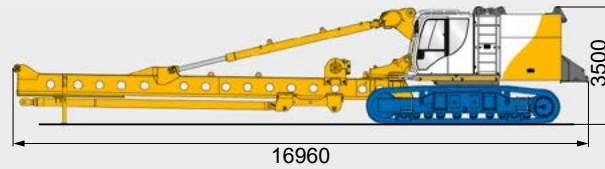
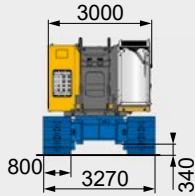
- Einfacher Abbau durch Entfernen eines Bolzens
- Keine Trennung der Hydraulikleitungen erforderlich
- Keine Hydraulikleitungen am Mastoberteil
- Hydraulikschläuche bleiben angeschlossen (verringertes Risiko von Ölaustritt an den Kupplungen)

G = Gewicht
B = Breite

Gewichtsangaben sind ca. Werte,
Zusatzausrüstungen (Optionen) können das
Gesamtgewicht und Abmessungen verändern.

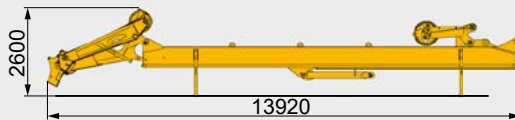
Trägergerät mit Mastunterteil

G = 57,8 t



Mastoberteil

G = 4,8 t B = 1.560 mm



Mastkopf geklappt

Teleskopierbare Transportstützen



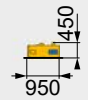
Drehgetriebe

G = 5,6 t



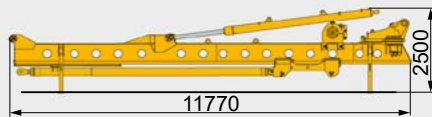
Gegengewicht

G = 1 x 4,9 + 4 x 2,5 t
B = 3.000 mm



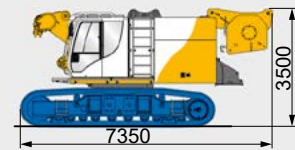
Mastunterteil

G = 13,3 t B = 2.450 mm



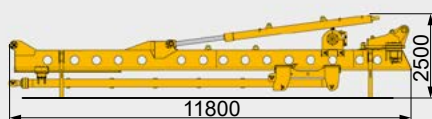
Trägergerät m. Hauptwinde o. Gegengewicht

G = 48,2 t



Optional

G = 14,2 t B = 2.450 mm



Trägergerät ohne Gegengewicht

G = 44,5 t





Global Network



Service



Equipment



Training

International Service Hotline

+800 1000 1200* (freecall)

+49 8252 97-2888

BMA-Service@bauer.de

* Where available

24/7



BAUER Maschinen GmbH
BAUER-Straße 1
86529 Schrobenhausen
Tel.: +49 8252 97-0
bma@bauer.de
www.bauer.de

Konstruktionsentwicklungen und Prozessverbesserungen können Aktualisierungen und Änderungen von Spezifikation und Materialien ohne vorherige Ankündigung oder Haftung erforderlich machen. Die Abbildungen enthalten möglicherweise optionale Ausstattung und zeigen nicht alle möglichen Konfigurationen. Diese Angaben und die technischen Daten haben ausschließlich Informationscharakter. Irrtum und Druckfehler vorbehalten.