

# BAUER BG 28 H

Bohrgerät  
Trägergerät BT 75

 Energy-Efficient  
Power **EEP**



Die Bauer-Bohrgeräte sind Multifunktionsgeräte für verschiedenste Bauverfahrenstechniken im Spezialtiefbau. Die Auswahl zwischen der H-Gerätserie und der V-Gerätserie ermöglicht eine optimale Entscheidung für unterschiedliche Projekt- oder Transportanforderungen.

Die Bauer-Bohrgeräte zeichnen sich besonders durch folgende Eigenschaften aus:

- Hohe Sicherheitsstandards
- Umweltverträglichkeit, Wirtschaftlichkeit und Leistungsfähigkeit
- Einfacher Transport und geringe Geräterüstzeit
- Hoher Qualitätsstandard
- Lange Lebensdauer und hervorragender Wiederverkaufswert



**Kellybohren**



**Verrohrtes Kellybohren**  
Rohreinbau mit BTM



**CFA**  
Endlosschneckenbohren



**FDP**  
Vollverdrängerbohren  
(Standard oder Lost Bit)



**VDW**  
Vor-der-Wand Verfahren



**RSV**  
Rüttelstopfverfahren

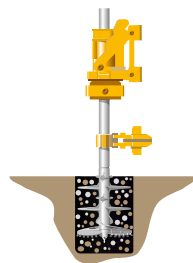


## Das Großdrehbohrgerät BG 28 H (BT 75)

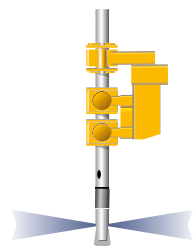
Max. Bohrdurchmesser:	2.500 mm
Max. Bohrtiefe:	65,7 m
Max. Drehmoment:	282 kNm
Max. Höhe:	24,9 m
Motor:	CAT C 9.3 B 310 kW



**Verrohrtes Kellybohren**  
Rohreinbau mit Verrohrungsanlage



**SCM/SCM-DH**  
Einzel säulenmischen



**HDI**  
Hochdruckinjektion



- 1 Unterwagen
- 2 Oberwagen
- 3 Hauptwinde
- 4 Hilfswinde
- 5 Vorschubwinde
- 6 Kinematik System
- 7 Mast
- 8 Mastkopf
- 9 Kellystange
- 10 Drehgetriebe (KDK)
- 11 Bohrwerkzeug



**Moderne, ergonomische Fahrerkabine**

- FOPS Standard mit zusätzlichem Dachschutzgitter
- Premium Fahrersitz, luftgefedert, beheizbar und klimatisiert
- Joysticks mit hoher Funktionalität
- B-Drive zur multifunktionalen Potentiometereingabe

**Leistungsstarke CAT Motoren**

- CAT C 9.3 B (UN/ECE R96\* oder EU Stage V, EPA/CARB Tier 4 final)
- Dieselpartikelfilter in Abgasstufe EU Stage V, EPA/CARB Tier 4 final
- Geringe Lärmemission
- Weltweit verfügbares CAT-Servicepartnernetz



**Sicherheitsausrüstungen**

- Im Oberwagen integrierte Serviceplattformen für einfache und sichere Wartung
- Einschiebbare Trittroste neben der Kabine
- Absturzsicherung auf dem Oberwagen (zum Transport klappbar)
- Kameras zur Rückraumüberwachung



- Senkung des Kraftstoffverbrauchs um bis zu 30 %
- Gesteigerte Produktivität durch verbesserte Wirkungsgrade
- Deutlich reduzierte Lärmentwicklung
- Bewährte und nachgewiesene Praxistauglichkeit
- Optimierter Parallelbetrieb von Haupt- und Nebenverbrauchern

\* Abgasnorm äquivalent EPA Tier 3 und EU Stage III A

### Variabel stapelbare Gegengewichte

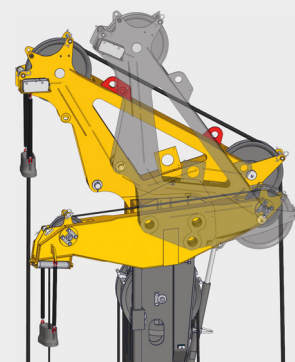
- Konstanter Heckradius (unabhängig von Anzahl der Gegengewichte)
- Geringes Einzelgewicht (4,9 t oder 2,5 t)
- Flexible Anordnung für verschiedene Anwendungen
- Montage und Demontage mit dem Bohrgerät möglich
- Transport des Gerätes ohne Abbau von Gegengewichten möglich



**Single Pass SPEX  
Extreme**

### Flexibles Mastkonzept

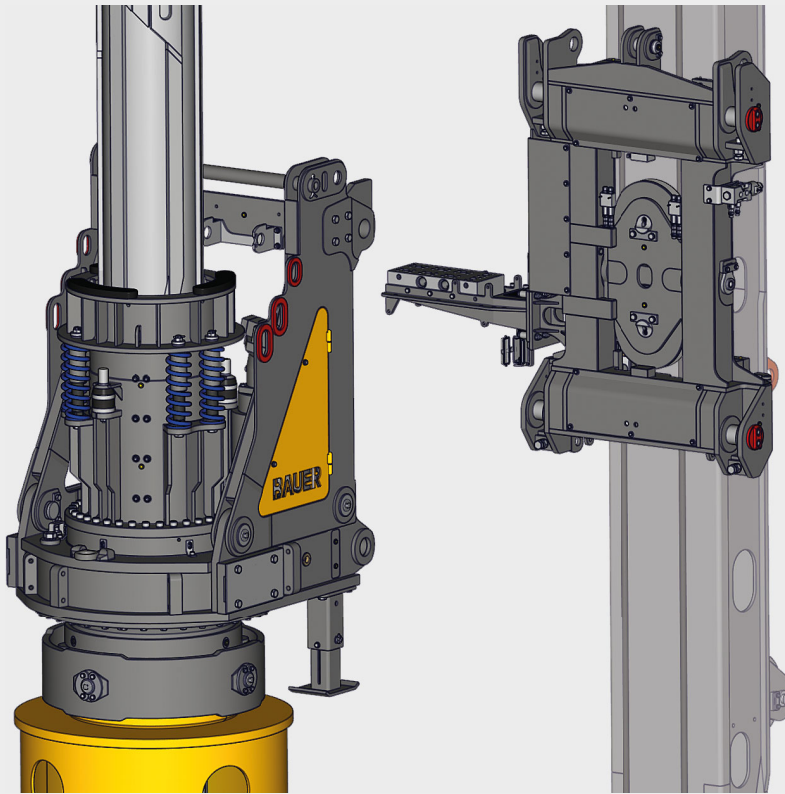
- Erweiterungspaket Single Pass Extreme (SPEX)
- Mehrteiliger Mast
  - Low-Head Version
  - Giant Drill Version
  - Optimierte Transportlänge
- Obere Mastverlängerung 2 m oder 3 m (hydraulisch klapp- und verriegelbar)
  - Einfacher und sicherer Aufbau, kein Arbeiten in ungesicherter Höhe
  - Reduzierung der Transportlänge
- Gittermastverlängerung für max. 20,5 m Nachfasslänge
- Vario Maskopf
  - Mastkopf für Bohrachse 1.000 mm, erweiterbar auf 1.400 mm
  - Maximaler Hub, auch bei Verwendung einer oberen Kellyführung
  - Klappbarer Haupteisenausleger für Single-Pass-Verfahren und optimierter Transportlänge



### Fernbedienung zum Rüsten der Maschine

- Mit der Fernbedienung können viele Rüstkfunktionen wie, z. B. das Bohrgerät bewegen, den Unterwagen teleskopieren, uvm. außerhalb des Gefahrenbereichs bedient werden
  - Bedienung in Sichtweite der angesteuerten Rüstkfunktionen
  - Robuste und kompakte Funkfernsteuerung, Fernbedienung Multi mit LCD Bildschirm
  - Abschließbare Aufbewahrungsbox für die Fernbedienung vom Boden erreichbar





**Kellyausrüstung**

- langer Führungsweg
- integriertes Dämpfungssystem
- Kellyvisualisierung (s. Seite 15)
- Steigerung der Bohrleistung
- Hoher Bedienkomfort
- Reduzierung von Verschleiß an Kellystange und Mitnehmerleisten

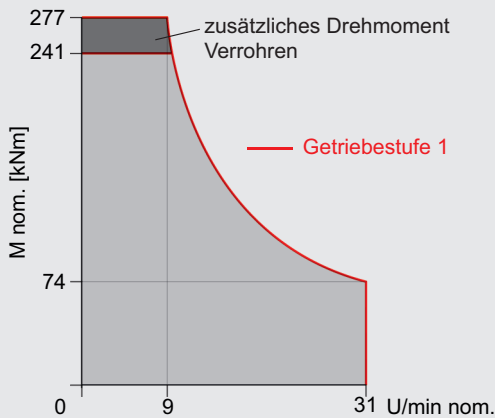
**Drehgetriebe**

- Wahlweise Konstantgetriebe oder Schaltgetriebe
- Max. Drehmoment 282 kNm
- Max. Drehzahl 55 U/min
- Unterschiedliche Betriebsmodi, Drehzahl und Drehmoment teilweise frei einstellbar

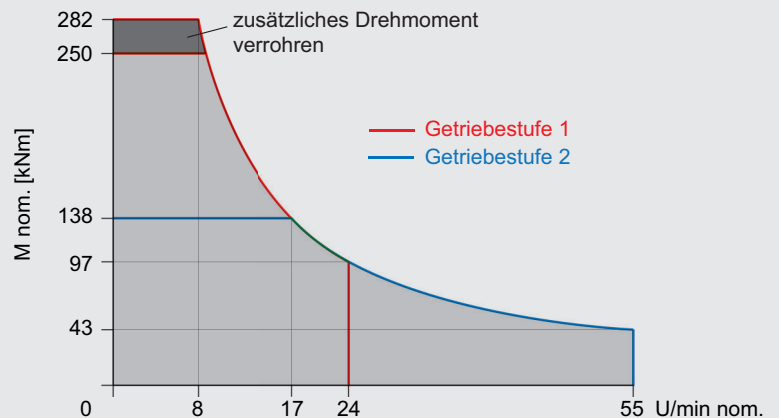
**Hydraulische Verbolzung am Vorschubschlitten**

- Steuerung der Bolzenverbindung mit Fernbedienung
- Einfacher und sicherer Anbau des Drehgetriebes, kein Arbeiten in ungesicherter Höhe

**KDK 280 K**



**KDK 280 S**



## Trägergerät BT 75

**Serienausstattung**

- Abnehmbare Gegengewichte
- Einschiebbare Trittroste neben der Kabine
- Energy-Efficient Power (EEP)
- Premium Fahrersitz
- Kameras zur Rückraumüberwachung
- Integrierte Serviceplattform

**Zusatzausstattung**

- Gegengewicht variabel erweiterbar
- Klappbare Absturzsicherung am Oberwagen
- Hochdruckreiniger mit Wassertank
- Heckabstützung
- Kompressor 1.000 l/min
- Generator 13 kVA
- Kältepaket / Kältepaket plus
- Standheizung inkl. Zeitschaltuhr
- Fernbedienung Basic / Multi
- Premium Fahrersitz Klima
- Wetterdach

## Bohrgeräteanbau

**Serienausstattung**

- Hauptwinde mit hydraulischer Freilaufsteuerung
- Wirbel für Hauptseil
- Mastkopf zum Transport klappbar
- Schwenkbarer Anschlagpunkt für Haupt- und Hilfsseil

**Zusatzausstattung**

- Vario Mastkopf
- Bohrachserweiterung auf 1.400 mm
- Hydraulische Bolzenverbindung am Vorschubschlitten für einfache Montage und Demontage des Drehgetriebes
- Mastabstützung
- Mastverlängerung 2 m oder 3 m, hydraulisch klapp- und verriegelbar
- Mehrteiliger Mast für Low Head und Giant Drill Anwendungen
- Zusatzhilfswinde 20 kN
- Verrohrungsanlagenanbau bis BV 1500
  - Bohrgerätegewicht durch mechanische Kopplung aktivierbar (UW 80)
- Anbau Kellyschneckenputzer
- Personenbeförderungssystem mit Fahrkorbanbau

## Drehgetriebe

**Serienausstattung**

- Drehgetriebe KDK 280 K (Konstantgetriebe)
- Kellyausrüstung für Kellyaußenrohr 394 mm
- Integriertes Kellydämpfungssystem
- Kardangelen

**Zusatzausstattung**

- Drehgetriebe KDK 280 S (Schaltgetriebe)
- Kellyausrüstung für Kellyaußenrohr 419 mm
- Drehmomentwandler BTM 720 K für Kellybohren
  - Drehmoment 400 kNm (nominal)

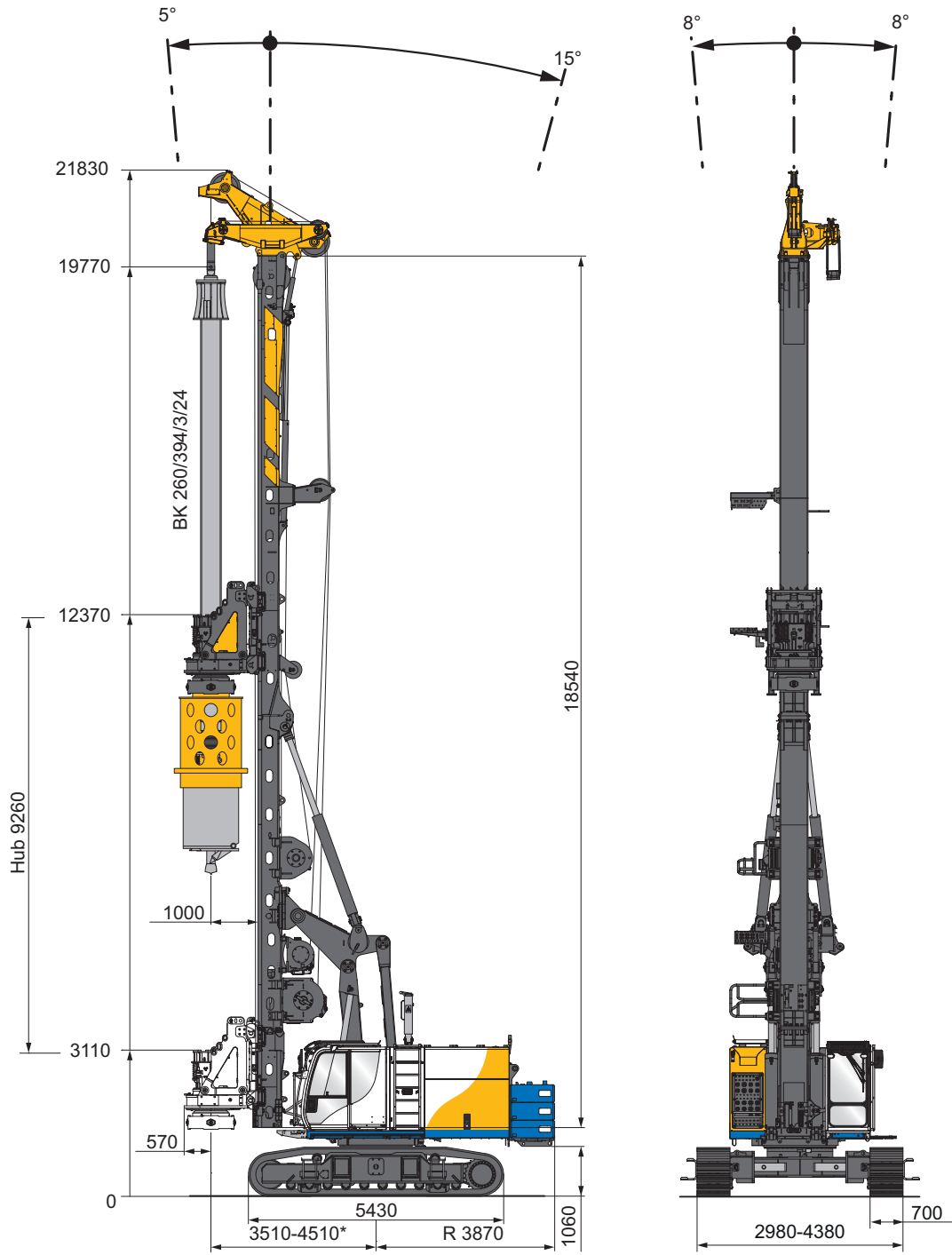
## Mess- und Steuerungstechnik

**Serienausstattung**

- Mastautomatik mit Memoryfunktion
- Vorschubwegüberwachung
- Vorschubgeschwindigkeitssteuerung
- Elektronische Begrenzung der Mastausladung

**Zusatzausstattung**

- Elektronische Seilkraftmessung für Hilfswinde
- Betondruck- und Betonmengenmessung bei Single-Pass Verfahren
- Softwaremodule für weitere Verfahrenstechniken
- Adaptiver Kellyeinfahrassistent
- Abbohr- und Ziehautomatik für Single-Pass-Verfahren
- BAUER Enhanced CAN Interface (BECI)
- Vorschub Plus
- Stability Plus



**Einsatzgewicht 82,2 t**  
(wie Darstellung)

\* ausrüstungsabhängig



Drehgetriebe (wählbar)	KDK 280 K	KDK 280 S
Drehmoment Verrohren (nominal) bei 350 bar	277 kNm	282 kNm
Drehmoment Bohren (nominal) bei 350 bar	241 kNm	250 kNm
Max. Drehzahl	31 U/min	55 U/min
Vorschubwinde		
Max. Schlittenhub mit 3 m Mastverlängerung	18.700 mm	
Druckkraft effektiv/nominal	330 / 423 kN	
Zugkraft effektiv/nominal	330 / 423 kN	
Zugkraft Vorschub Plus effektiv / nominal	530 / 620 kN mit Mastabstützung 460 / 540 kN ohne Mastabstützung	
Seildurchmesser	24 mm	
Geschwindigkeit (ab / auf)	9,9 m/min	
Schnellgang (ab / auf)	32 m/min	
Hauptwinde		
Zugkraft (1. Lage) effektiv / nominal	200 / 250 kN	
Seildurchmesser	28 mm	
Windengeschwindigkeit (max.)	85 m/min	
Hilfswinde (wählbar)		
Zugkraft (1. Lage) effektiv / nominal	80 / 100 kN	100 / 125 kN
Seildurchmesser	20 mm	
Windengeschwindigkeit (max.)	55 m/min	
Trägergerät (EEP)		
Motor	CAT C 9.3 B	
Nennleistung ISO 3046-1	310 kW @ 1.850 U/min	
Abgasnormen nach	UN/ECE R96*	EU Stage V EPA/CARB Tier 4 final
Dieseltank / AdBlue Tank	730 / - l	730 / 34,5 l
Schalldruckpegel in der Kabine (EN 16228, Anh. B)	L <sub>P,A</sub> 80 dB (A)	
Schalleistungspegel (2000/14/EG u. EN 16228, Anh. B)	L <sub>W,A</sub> 109 dB (A)	
Hydraulikdruck	350 bar	
Hydrauliktankvolumen	650 l	
Fördermengen	2 x 250 + 1 x 400 + 1 x 135 l/min	
Unterwagen (wählbar)		
Laufwerksklasse	UW 65	UW 80
Zugkraft effektiv / nominal	B 6 450 / 530 kN	B 7 520 / 610 kN

\* Abgasnorm äquivalent EPA Tier 3 und EU Stage III A

**B-Tronic**

Mit dem BAUER B-Tronic System erledigen Sie Ihre Baustellenaufgaben zuverlässig und genau, auch unter extremen Einsatzbedingungen.

- Das hochauflösende Touchscreen-Display sorgt für eine exzellente Bedienfreundlichkeit
- Durch Änderung der Helligkeit, des Farbschemas und des Tag/Nacht-Modus kann die Anzeige der Arbeitssituation und den Lichteinstrahlungen optimal angepasst werden
- Die Hauptparameter, wie z. B. Pumpendrucke, Drehmoment und Bohrtiefen sind auf einen Blick ersichtlich

**B-Drive**

Das B-Drive ist ein zentrales Bedien- und Visualisierungssystem

- B-Drive vereint einstellbare Potentiometerwerte auf einem Display
- Ergonomische Platzierung des Displays an der rechten Säule der Kabine

**Tablet**

Das Tablet ist das Multifunktionsstool für Ihr Bauer-Gerät

- Sie haben Online-Zugang zum Kundenportal, Handbüchern, Gerätemanagement und vielem mehr
- Standardmäßige Internetanbindung über das im Gerät befindliche DTR-Modul
- Der Fahrerbildschirm kann Live auf das Tablet gespiegelt werden, um den laufenden Arbeitsprozess zu verfolgen

**Gerätevernetzung****DTR-Modul**

- Mit dem DTR-Modul können die Geräte- und Produktionsdaten einer Vielzahl von Anwendern zur Verfügung gestellt werden

**WEB-BGM**

- Das WEB-BGM ist eine Software zum Abrufen der Gerätedaten und Standorte der Geräteflotte, auch wenn Sie nicht vor Ort sind

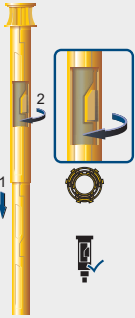
**Report für Produktionsdaten**

- Standardisierte Reports für die Dokumentation des Bohrfortschritts und als Nachweis von Leistung und Qualität



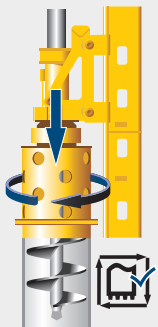
**Adaptiver Kellyeinfahrassistent**

Der Assistent übernimmt das sichere und schnelle Heben und Senken der Kellystange und ermöglicht eine einfache Bedienung. Eine automatische Regelung der Hauptwinden reduziert die Geschwindigkeit an den Übergängen der Kellysektionen. Dies führt zu einem Maximum an Sicherheit bei einem Minimum an Verschleiß. Die permanente Überwachung der Parameter verhindert das irrtümliche Heben bzw. Absenken einer verriegelten Kellystange und die daraus resultierenden Schäden.



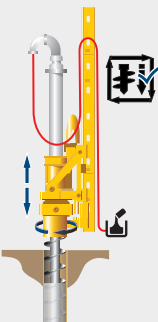
**Kellyvisualisierung**

Anzeigen der Verriegelungstaschen sowie Darstellung des bestimmungsgemäßen Ein- und Ausfahrens der Kellystange auf der B-Tronic. Das schnelle Anfahren der Verriegelungsposition führt zu einer erheblichen Steigerung der Bohrleistung. Zudem wird der Verschleiß an der Kellystange und an den Mitnehmerleisten bedeutend verringert.



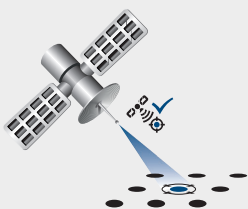
**Kellybohrassistent**

Speichern der aktuellen Vorschubgeschwindigkeit und der Drehzahl des Drehgetriebes. Steigerung der Bohrleistung bei gleichzeitigem Hands-free Betrieb. Die Abbohrparameter können während des automatisierten Bohrbetriebs justiert werden.



**Abbohr- und Ziehautomatik für Single-Pass-Verfahren**

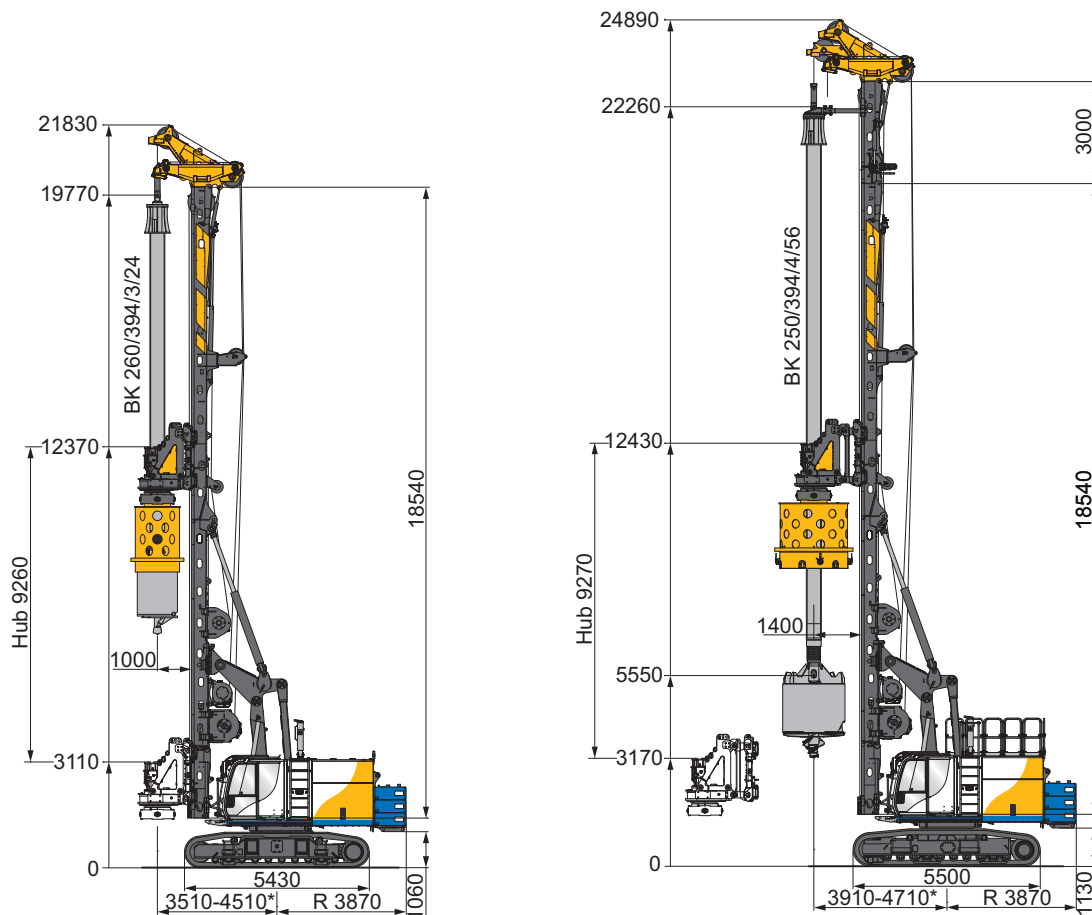
Die Automatik regelt die Abbohr- bzw. Ziehgeschwindigkeit des Vorschubsystems und ermöglicht einen Hands-free Betrieb. Dadurch wird ein qualitativ hochwertiger Pfahl bei gleichzeitiger Minimierung der Betonmenge erzeugt.



**Satellitengestützte Positionierung**

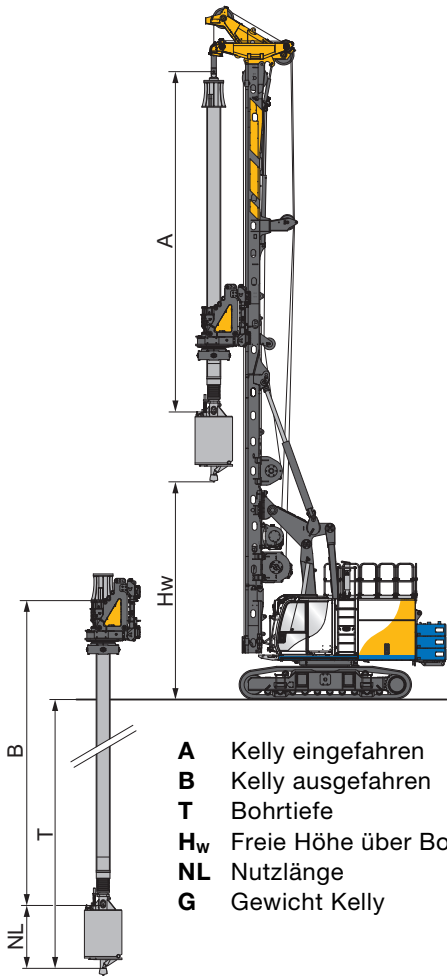
Durch das BAUER Assistant Positioning System B-APS kann die Position eines Bohrpfahles präzise angefahren werden. Dokumentation der Soll- und Ist-Koordinaten sowie die entsprechende Exaktheit jedes gebohrten Pfahls. Manuelles Abstecken der Pfähle wird eingespart.

Viele weitere Assistenzsysteme sind in unserem Portfolio vorhanden.



	Basisversion	Ausbaustufe
Unterswagen	UW 65	UW 80
Mastverlängerung	ohne	3 m
Obere Kellyführung	ohne	mit
Bohrachse	1.000 mm	1.400 mm
Max. Bohrdurchmesser		
unverbohrt	1.700 mm	2.500 mm
verbohrt	1.400 mm	2.200 mm
Einsatzgewicht ca.	82,2 t	104,2 t
mit Kelly	3/24	4/56
mit Drehteller	1.300 mm	2.000 mm
mit Kastenbohrer	1.180 mm	1.830 mm
mit Gegengewicht *	9,9 t	14,7 t

\* ausrüstungsabhängig



- A** Kelly eingefahren
- B** Kelly ausgefahren
- T** Bohrtiefe
- H<sub>w</sub>** Freie Höhe über Boden
- NL** Nutzlänge
- G** Gewicht Kelly

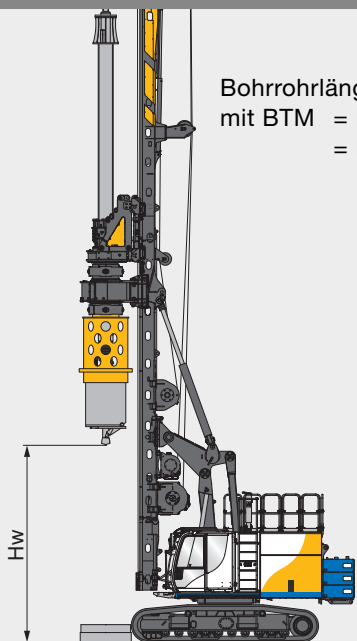
### Bohrtiefen – unverrohrtes Kellybohren, Bohrachse 1.000 mm

3-fach Kelly	A (m)	B (m)	G (kg)	ohne Mastverlängerung		3,0 m Mastverlängerung	
				H <sub>w</sub> (m)	T (m)	H <sub>w</sub> (m)	T (m)
BK/260/394/3/24	10,7	26,6	4.800	6,9	25,4	7,9	25,4
BK/260/394/3/30	12,7	32,6	5.550	4,9	31,4	7,9	31,4
BK/260/394/3/33	13,7	35,6	5.920	3,9	34,4	6,9	34,4
BK/260/394/3/36	14,7	38,6	6.300	2,9	37,4	5,9	37,4
BK/260/394/3/42	16,7	44,6	7.100	0,9	43,4	3,9	43,4
BK/260/394/3/48	18,7	50,6	7.900	-	-	1,9	49,4
4-fach Kelly							
BK/250/394/4/32	10,7	34,9	6.600	6,9	33,7	7,9	33,7
BK/250/394/4/40	12,7	42,9	7.750	4,9	41,7	7,9	41,7
BK/250/394/4/44	13,7	46,9	8.350	3,9	45,7	6,9	45,7
BK/250/394/4/48	14,7	50,9	8.900	2,9	49,7	5,9	49,7
BK/250/394/4/56	16,7	58,9	10.050	-	-	3,9	57,7
BK/250/394/4/64	18,7	66,9	11.200	-	-	1,9	65,7

Bohrdaten wurden mit einer Bohrwerkzeugnutzlänge NL = 1,9 m und bei minimaler Ausladung des Mastes ermittelt. Sie gelten nur bei Verwendung von Bauer-Werkzeugen.

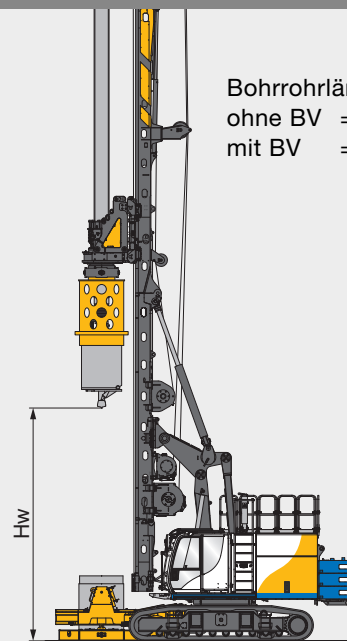
Weitere Bohrtiefen, Bohrdurchmesser und Kellyversionen auf Anfrage.

### Drehmomentwandler BTM 720 für ein Drehmoment beim Verrohren von 400 kNm

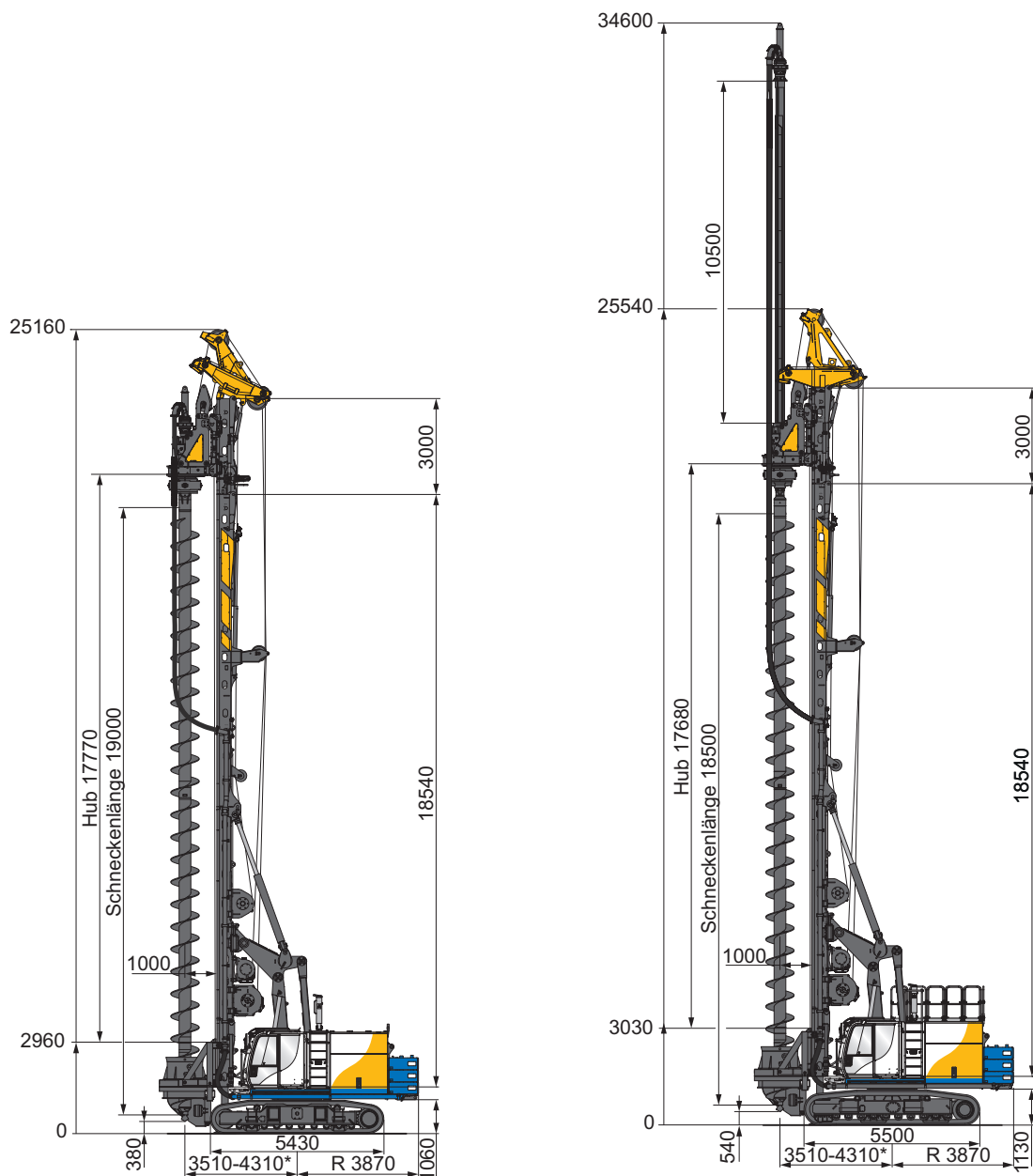


Bohrrohlängen  
mit BTM =  $H_w - 0,5 \text{ m}$   
=  $H_w \text{ max. } 7,4 \text{ m}$

### Kellybohren mit Verrohrungsmaschine bis BV 1500

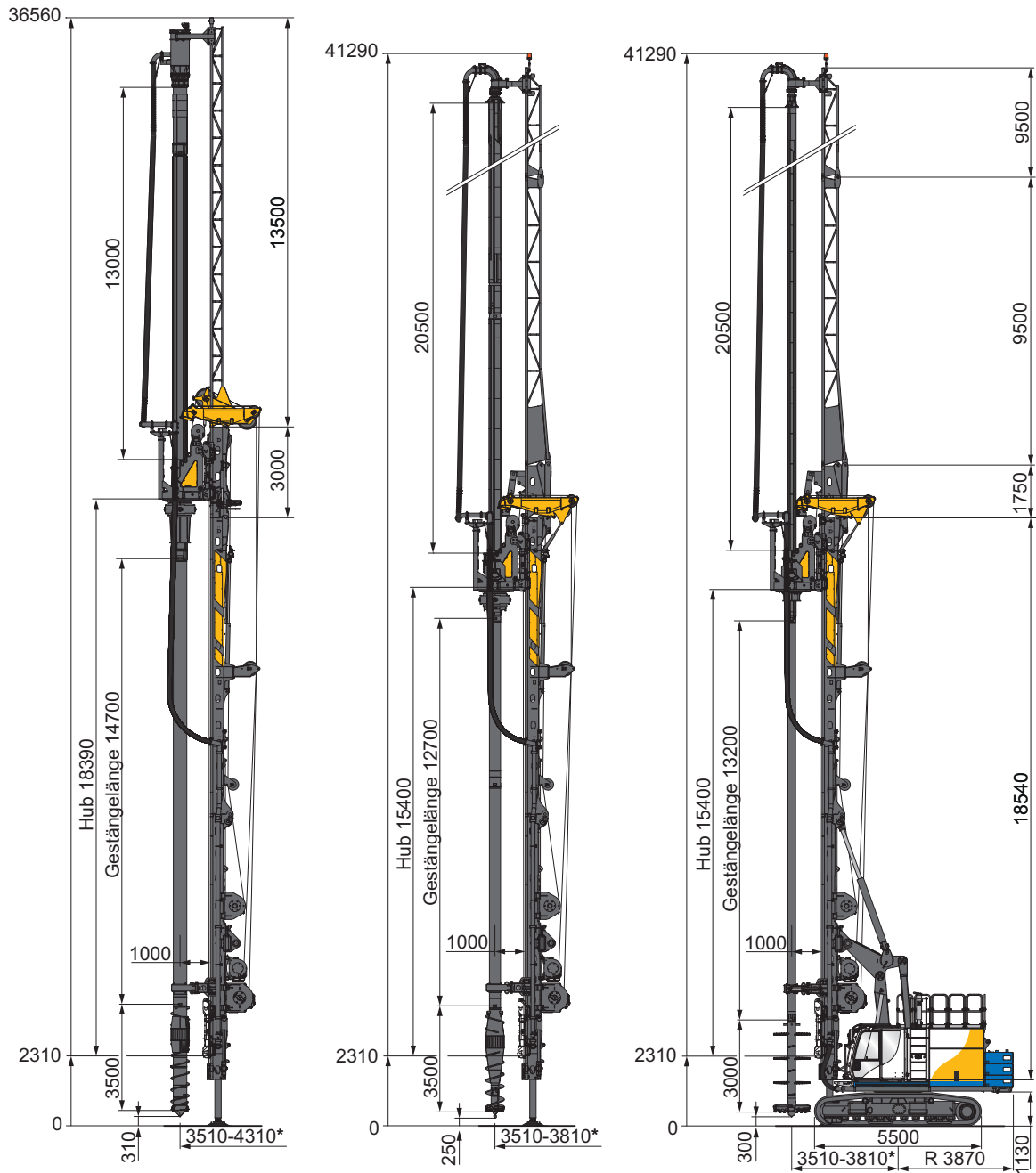


Bohrrohlängen  
ohne BV =  $H_w - 0,5 \text{ m}$   
mit BV =  $H_w - 1,6 \text{ m}$



	Basisversion	Ausbaustufe
Unterwagen	UW 65	UW 80
Mastverlängerung	3 m	3 m
Kellyverlängerung	ohne	10,5 m
Max. Bohrdurchmesser	1.200 mm	1.200 mm
Bohrtiefe mit Schneckenputzer	17,1 m	27,6 m
Max. Zugkraft mit Vorschub- und Hauptwinde (effektiv)	730 kN	730 kN
mit Gegengewicht *	12,3 t	12,3 t

\* ausrüstungsabhängig



	FDP Lost-Bit-Bohren Ausbaustufe	FDP-Bohren Ausbaustufe	SCM-Mischen Ausbaustufe
Unterwagen	UW 80	UW 80	UW 80
Mastverlängerung	3 m	-	-
Kellyverlängerung	13,0 m	20,5 m	20,5 m
Max. Bohrdurchmesser FDP	620 mm	620 mm	-
Max. Mischdurchmesser SCM	-	-	2.500 mm **
Max. Bohrtiefe FDP	30,9 m	35,0 m	-
Max. Mischtiefe SCM	-	-	35,0 m
Max. Zugkraft mit Vorschub- und Hauptwinde (effektiv)	730 kN	730 kN	730 kN
mit Gegengewicht *	14,7 t	12,3 t	12,3 t

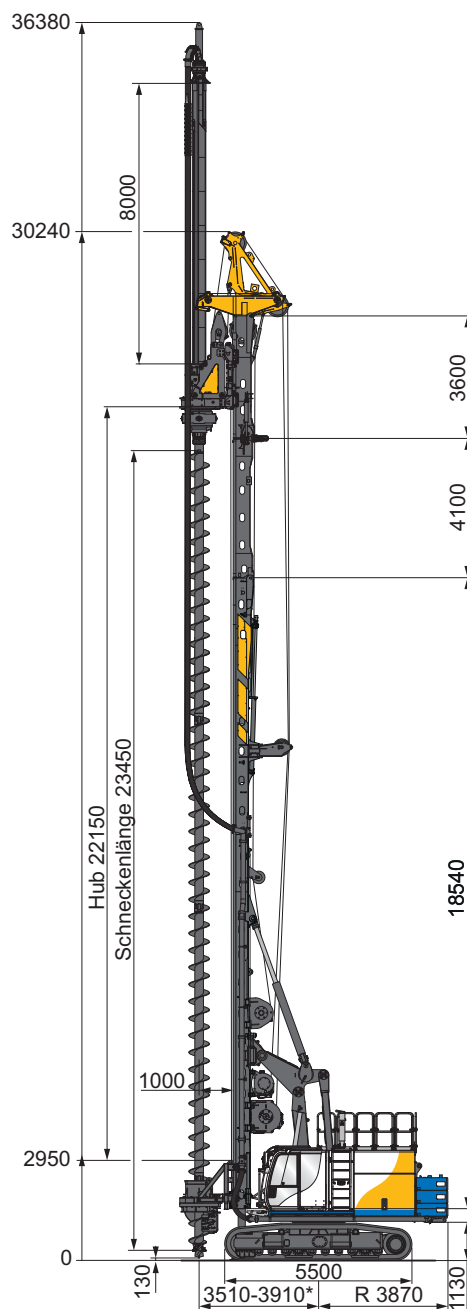
\* ausrüstungsabhängig

\*\* Arbeiten nur mit Einschränkungen möglich



**Highlights Erweiterungspaket Single Pass Extreme (SPEX)**

- Erweiterung des aktiven Vorschubweges um 7,7 m durch Einbau einer Mastverlängerung
- Weitere 8 m Bohrtiefe durch Nachfassen mit Kellyverlängerung realisierbar
- Geringe Investitionskosten durch Erweiterung des Standardgeräts
- Kompakte Transportmaße durch hydraulisch klapp- und verriegelbare Mastverlängerung
- Optional kann der Klappvorgang mit der Fernbedienung Multi durchgeführt werden
- Anwendbar bei den Verfahren CFA, FDP und SCM



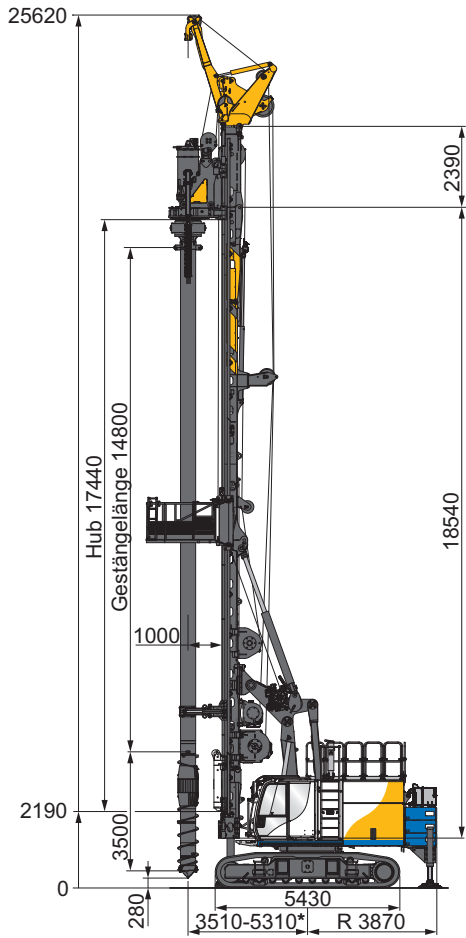
	CFA-Bohren		FDP-Bohren	SCM-Mischen
Kellyverlängerung	ohne	8,0 m	8,0 m	8,0 m **
Max. Bohr- /Mischdurchmesser	1.200 mm	880 mm	620 mm	1.700 mm
Bohrtiefe mit Schneckenputzer / Rohrführung				
ohne Kellyverlängerung	21,9 m		22,3 m	22,3 m
mit Kellyverlängerung	30,0 m		30,3 m	30,3 m
Max. Zugkraft mit Vorschub- und Hauptwinde (effektiv) *	565 kN		565 kN	565 kN
mit Gegengewicht *	14,7 t		14,7 t	14,7 t

\* ausrüstungsabhängig  
 \*\* nicht empfohlen



### Highlights des Handling Package für FDP Lost-Bit:

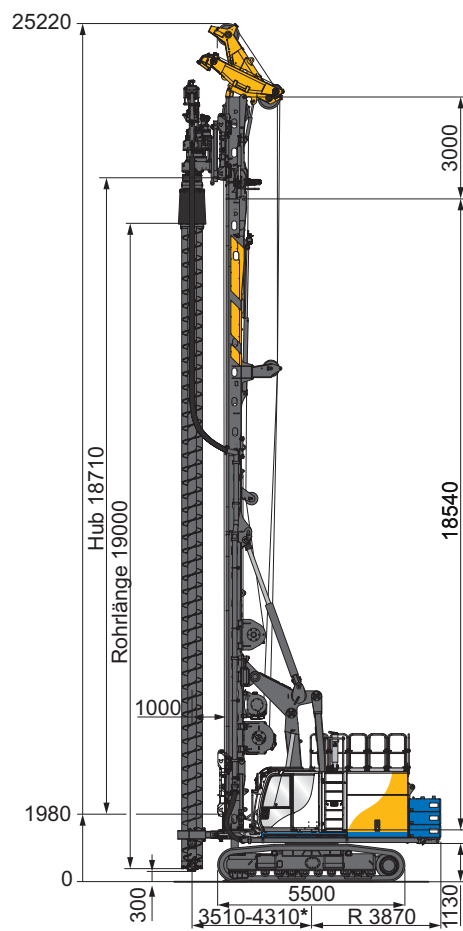
- Spezialmastkopf mit hydraulisch in Bohrachse einschwenkbarem Hilfsseilausleger
- Mastgeführtes Personenbeförderungssystem mit einschwenkbarem Fahrkorb
- Anbau Betoniertrichter mit Kamerasystem und Reinigungssystem am Drehantrieb für druckloses Betonieren im FDP Modus
- Hochdruckreiniger mit Wassertank am Trägergerät integriert
- Hydraulische Oberwagenabstützung zur Stabilisierung und zum Anheben der Maschine
- Extrabreite Flachbodenplatten am Unterwagen
- Erweiterte EEP Hydraulikanlage für vollen Parallelbetrieb von Bohr- und Nebenfunktionen
- Große Horizontalverschiebung ermöglicht ein problemloses Durchschwenken



**Einsatzgewicht 91,7 t**  
(wie Darstellung)

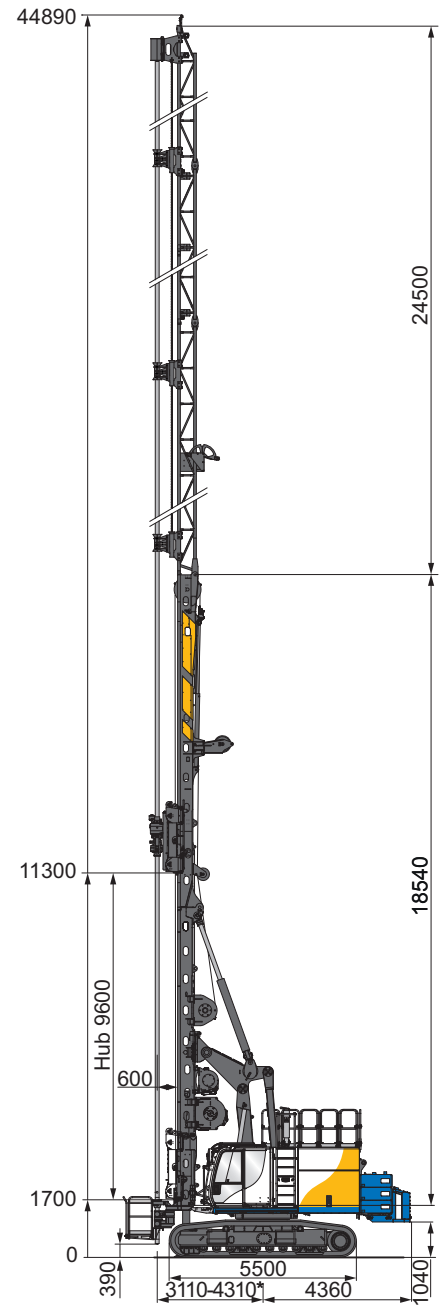
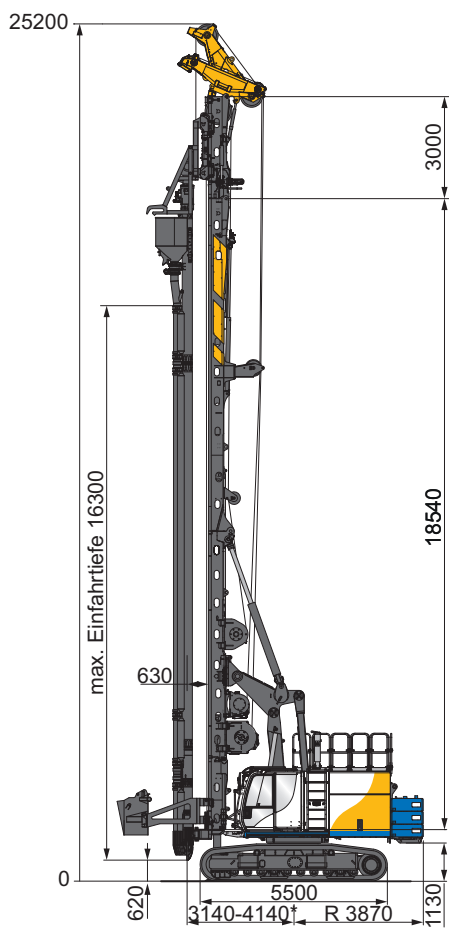
	FDP Lost-Bit-Bohren Handling Package
Max. Bohrdurchmesser	620 mm
Max. Bohrtiefe	17,0 m
Max. Zugkraft mit Vorschub- und Hauptwinde (effektiv)	730 kN
mit Gegengewicht *	12,3 t

\* ausrüstungsabhängig



	CCFA in VDW-Anwendung DKS 50/140
Drehmoment Schnecke / Rohr	50/140 kNm
Mastverlängerung	3 m
Max. Bohrdurchmesser	610 mm
Max. Bohrtiefe	18,3 m
Max. Zugkraft mit Vorschub- und Hauptwinde (effektiv)	500 kN
Auswurfsystem mit Gegengewicht*	Ohne 12,3 t

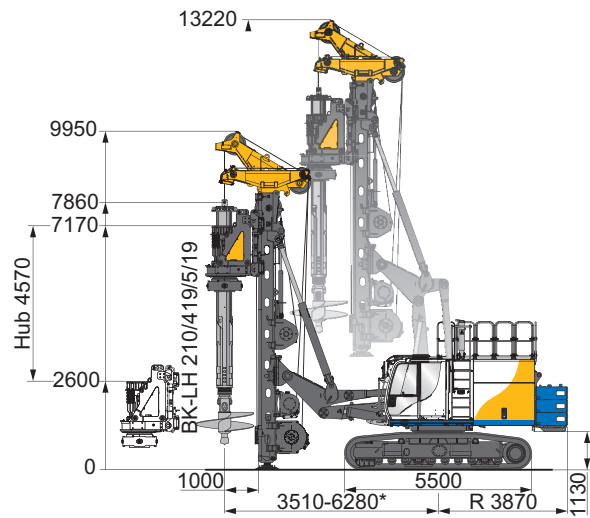
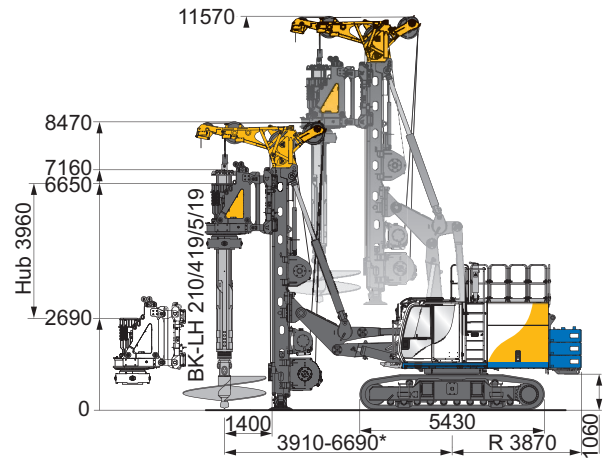
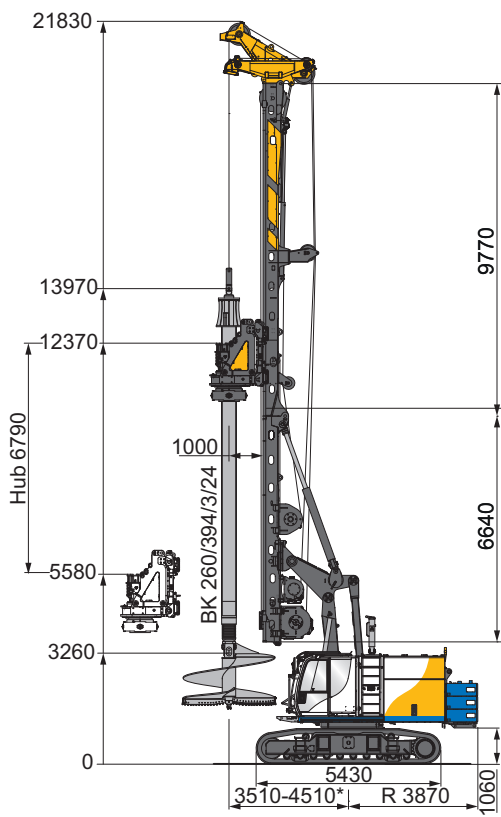
\* ausrüstungsabhängig



Rüttelstopfverdichtung (RSV) Tiefenrütter TR 17	
Max. Einfahrtiefe	16,3 m
Druckkraft mit Vorschubwinde (effektiv)	110 kN
Zugkraft mit Vorschubwinde (effektiv)	330 kN
mit Gegengewicht *	14,9 t

Ausbaustufe HDI-Bohren	
Gittermastlänge	24,5 m
Max. Gestängedurchmesser	89 - 133 mm
Max. Düstiefe	35,3 m
Drehgetriebe	KDK 10/14 S
Max. Zugkraft mit Vorschubwinde (effektiv)	330 kN
mit Gegengewicht *	12,3 t

\* ausrüstungsabhängig

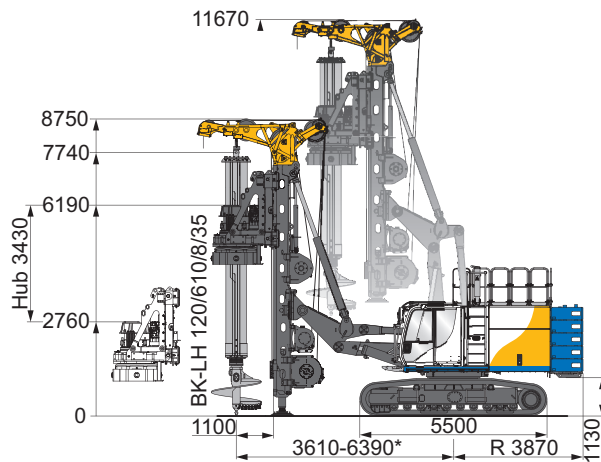


	Giant Drill - Basisversion	Low Headroom-System
Unterwagen	UW 65 / UW 80	UW 65 / UW 80
Untere Mastverlängerung	ohne	-
Bohrachse	1.000 mm	1.000 / 1.400 mm
Max. Bohrdurchmesser	3.000 mm	1.700 / 2.500 mm
Max. Bohrtiefe	-	19,5 m

\* ausrüstungsabhängig

## Low Headroom-System für große Bohrtiefen:

- Die BG 28 H als Low Headroom Bohrgerät kann auch für große Bohrtiefen bei eingeschränkter Arbeitshöhe konfiguriert werden.
- Mit der speziellen Kellystange BK-LH 120/610/8/35 sind Bohrtiefen von bis zu 35,3 m bei einem maximalen Bohrdurchmesser von 2.500 mm umsetzbar.
- Mit dem Low Headroom Mastkopf erreicht das Bohrgerät eine minimale Gerätehöhe von nur 8,8 m. Alternative Gerätehöhe mit dem Kellymastkopf ist 10,8 m.
- Das KDK 280 WP (max. 250 kNm für das Bohren) reduziert das Drehmoment bei der Verwendung der speziellen Kellystange BK-LH 120/610/8/35 automatisch auf 110 kNm. Für das Verrohren werden 280 kNm zur Verfügung gestellt.



### Low Headroom-System für große Bohrtiefen

Unterswagen	UW 80	
Drehgetriebe	KDK 280 WP	
Bohrachse	1.100 mm	1.400 mm
Max. Bohrdurchmesser	1.900 mm	2.500 mm
Max. Bohrtiefe (BK-F 110/610/10/47,5)	35,3 m	

\* ausrüstungsabhängig

**G** = Gewicht  
**B** = Breite

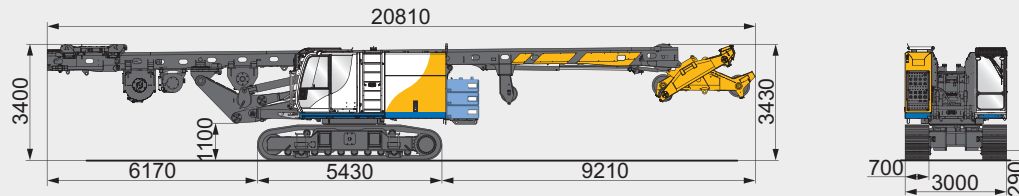
Gewichtsangaben sind ca. Werte,  
Zusatzausrüstungen (Optionen) können das  
Gesamtgewicht und Abmessungen verändern.

**Transport mit Unterwagen UW 65**

**Ohne Mastverlängerung \***

**G = 58,6 t**

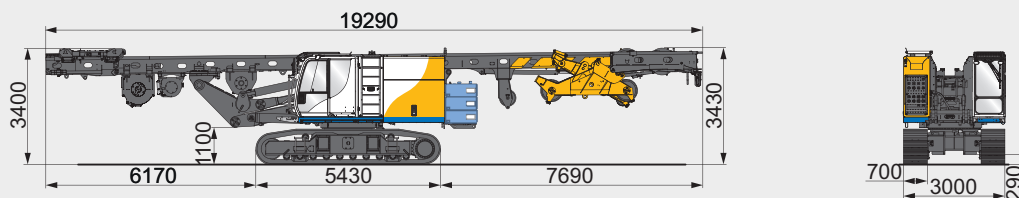
**G = 68,5 t mit 9,9 t Gegengewicht**



**Mit Mastverlängerung \***

**G = 61,8 t**

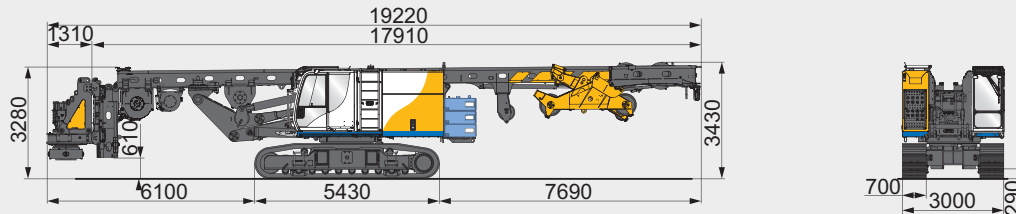
**G = 71,7 t mit 9,9 t Gegengewicht**



**Unteres Mastsegment inkl. Drehgetriebe und Mastverlängerung geklappt**

**G = 67,3 t**

**G = 77,1 t mit 9,9 t Gegengewicht**



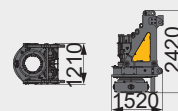
**Gegengewicht \*\***

**G = 1 x 4,9 t + 2 x 2,5 t**  
**B = 3.000 mm**



**Drehgetriebe**

**G = 5,2 t (KDK 280 K)**  
**G = 5,5 t (KDK 280 S)**



	UW 65	UW 80
<b>Bodenplatten</b>	<b>Fahrwerksbreite eingefahren / ausgefahren</b>	
700 mm	3.000 - 4.400 mm	3.000 - 4.400 mm
800 mm	3.200 - 4.500 mm	3.300 - 4.500 mm
900 mm	3.400 - 4.600 mm	3.400 - 4.600 mm

\* Mehrgewicht mehrteiliger Mast ca. 500 kg

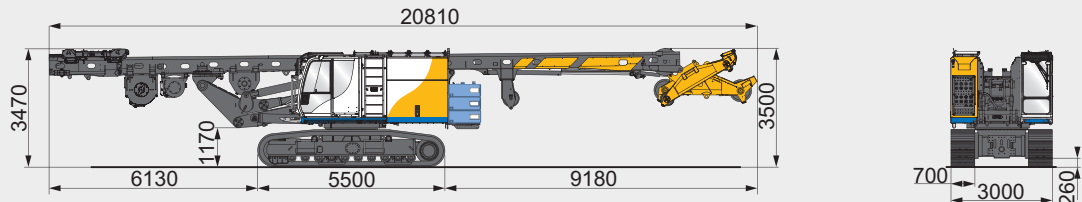
\*\* verfahrensabhängig

## Transport mit Unterwagen UW 80

### Ohne Mastverlängerung \*

**G = 62,9 t**

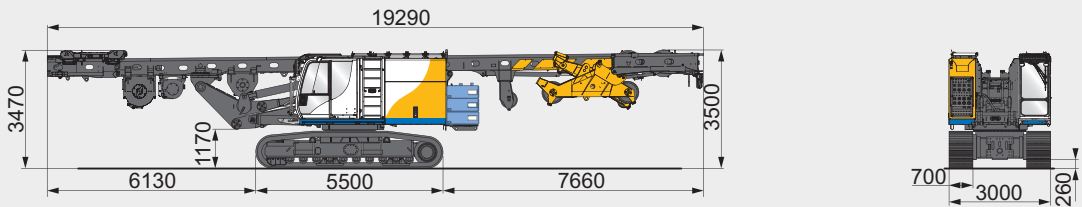
**G = 75,2 t mit 12,3 t Gegengewicht**



### Mit Mastverlängerung \*

**G = 65,9 t**

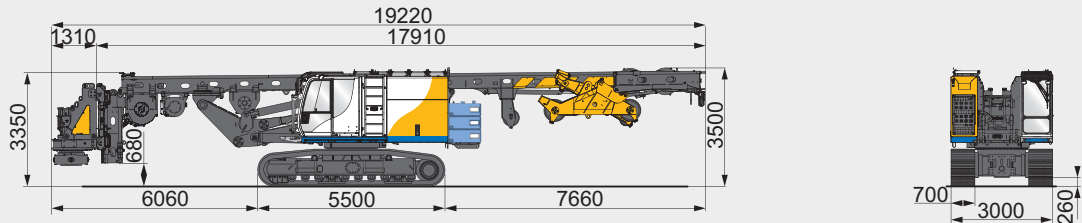
**G = 78,2 t mit 12,3 t Gegengewicht**



### Unteres Mastsegment inkl. Drehgetriebe und Mastverlängerung geklappt

**G = 71,3 t inkl. Drehgetriebe**

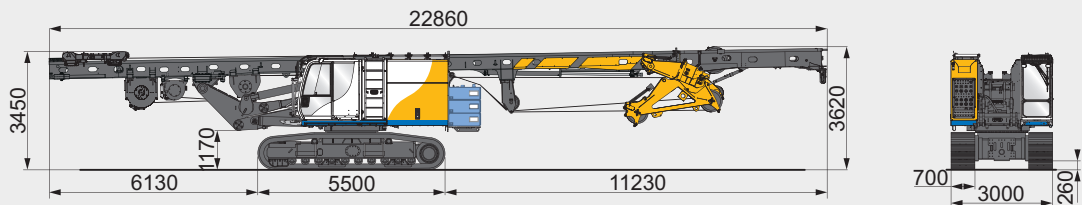
**G = 83,6 t inkl. Drehgetriebe mit 12,3 t Gegengewicht**



### Erweiterungspaket Single Pass Extreme (SPEX)

**G = 67,0 t**

**G = 81,7 t mit 14,7 t Gegengewicht**



\* Mehrgewicht mehrteiliger Mast ca. 500 kg

## International Service Hotline

**+800 1000 1200\***

**+49 8252 97-2888**

**BMA-Service@bauer.de**

\*toll-free number, where available

**24/7**



**BAUER Maschinen GmbH**

**BAUER-Straße 1**

**86529 Schrobenhausen**

**Tel.: +49 8252 97-0**

**bma@bauer.de**

**www.bauer.de**

Konstruktionsentwicklungen und Prozessverbesserungen können Aktualisierungen und Änderungen von Spezifikation und Materialien ohne vorherige Ankündigung oder Haftung erforderlich machen. Die Abbildungen enthalten möglicherweise optionale Ausstattung und zeigen nicht alle möglichen Konfigurationen. Diese Angaben und die technischen Daten haben ausschließlich Informationscharakter. Irrtum und Druckfehler vorbehalten.